



SK ■ Teplovzdušná kulma

Preklad pôvodného návodu

ČÍTAJTE POZORNE A USCHOVAJTE ICH NA BUDÚCE POUŽITIE.**Všeobecné upozornenia**

- Tento spotrebič môžu používať deti vo veku 8 rokov a staršie a osoby so zníženými fyzickými, zmyslovými alebo mentálnymi schopnosťami alebo s nedostatkom skúseností a znalostí, ak sú pod dozorom alebo boli poučené o používaní spotrebiča bezpečným spôsobom a rozumejú prípadným nebezpečenstvám.
- Deti sa so spotrebičom nesmú hrať.
- Čistenie a údržbu nesmú vykonávať deti bez dohľadu.
- Ak je prívodný kábel poškodený, jeho výmenu zverte odbornému servisnému stredisku, aby sa zabránilo vzniku nebezpečnej situácie. Spotrebič s poškodeným prívodným káblom je zakázané používať.

**Výstraha:**

Nepoužívajte tento spotrebič blízko vody.

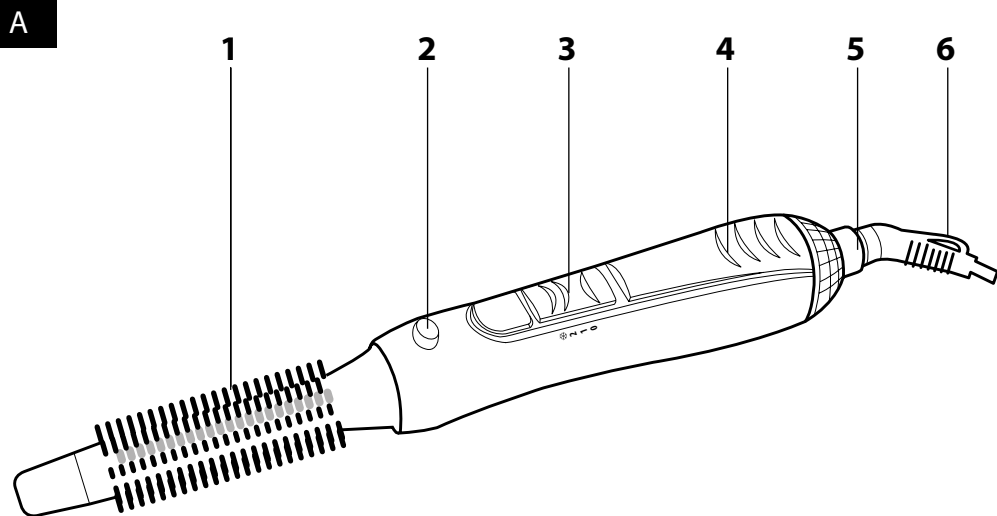
**Výstraha:**

Nepoužívajte tento spotrebič v blízkosti vaní, spích, umývadiel alebo iných nádob obsahujúcich vodu.

- Ak sa používa spotrebič v kúpeľni, odpojte ho po použití od siete vytiahnutím vidlice, pretože blízkosť vody predstavuje nebezpečenstvo, aj keď je spotrebič vypnutý.

- Výrobok starostlivo vybalte a dajte pozor, aby ste nevyhodili žiadnu časť obalového materiálu skôr, ako nájdete všetky súčasti výrobku.
- Pred pripojením prístroja k sieťovej zásuvke sa uistite, že napätie uvedené na štítku spotrebiča zodpovedá napätiu vo vašej zásuvke.
- Nikdy nepoužívajte príslušenstvo, ktoré sa nedodáva s týmto prístrojom, alebo nie je určené pre tento prístroj.
- Uistite sa, že sieťový kábel a vidlica sa nemôžu dostať do kontaktu s vodou alebo vlhkosťou.
- Prístroj nepostrekujte vodou, ani inou tekutinou. Prístroj, ani jeho časti neponárajte do vody, alebo inej tekutiny.
- Prístroj je určený na použitie v domácnostiach. Nepoužívajte ho v priemyselnom prostredí, ani vonku!
- V blízkosti prístroja nepoužívajte spreje.
- Pokiaľ nebudete prístroj používať, odpojte ho od elektrickej siete. Pred čistením, či premiestnením postupujte rovnakým spôsobom.
- Pred uložením sa uistite, že je celkom vychladený.
- Nevystavujte horúcemu vzduchu osoby alebo zvieratá citlivé na horúci vzduch.
- Prístroj neodkladajte na elektrický, ani plynový varič alebo v jeho blízkosti. Prístroj neumiestňujte v blízkosti otvoreného ohňa, prístrojov alebo zariadení, ktoré sú zdrojmi tepla.

- Nekladte zahriate časti prístroja na povrchy citlivé na teplo.
- Prístroj sa počas používania zahrieva. Aby ste zabránili vzniku popálenín, vyvarujte sa kontaktu zahriatych častí s pokožkou.
- Nepoužívajte iné nadstavce ako dodávané alebo odporúčané výrobcom.
- Nepoužívajte poškodený prístroj, prístroj s poškodeným sieťovým káblom, alebo s poškodenou vidlicou sieťového kábla.
- V žiadnom prípade neopravujte prístroj sami, na prístroji nevykonávajte žiadne úpravy – nebezpečenstvo úrazu elektrickým prúdom! Všetky opravy a nastavenia tohto prístroja zverte odbornej firme/servisu. Zásahom do prístroja počas platnosti záruky sa vystavujete riziku straty záručných plnení.
- Nekladte sieťový kábel prístroja v blízkosti horúcich plôch, alebo cez ostré predmety. Na sieťový kábel neodkladajte ťažké predmety, kábel umiestnite tak, aby sa po ňom nechodilo a aby sa oň nezapáľovalo. Dbajte na to, aby napájaci kábel nevisel cez okraj stola alebo aby sa nedotýkal horúceho povrchu.
- Neodpájajte prístroj od sieťovej zásuvky ťahom za sieťový kábel – nebezpečenstvo poškodenia sieťového kábla/sieťovej zásuvky. Kábel od zásuvky odpájajte ťahom za vidlicu sieťového kábla.
- Nepoužívajte prístroj na iné účely, než na aké je určený.
- Dbajte na to, aby po zapnutí prístroja nedošlo k zakrytiu mriežky nasávacieho ani výfukového otvoru.
- Dbajte na to, aby v žiadnom z otvorov nezostávali vlasy ani nitky z látok.
- Výrobca nezodpovedá za škody spôsobené nesprávnym použitím spotrebiča a jeho príslušenstva (poranenie, popálenie, oparenie, požiar, znehodnotenie potravín a pod.).



- Pred použitím tohto spotrebiča sa, prosím, oboznámte s návodom na jeho obsluhu, a to aj v prípade, že ste už oboznámení s používaním spotrebičov podobného typu. Spotrebič používajte iba tak, ako je opísané v tomto návode na použitie. Návod uschovajte pre prípad ďalšej potreby.
- Minimálne počas trvania zákonného práva z chybného plnenia, prípadne záruky za akosť, odporúčame uschovávať originálny prepravný kartón, baliaci materiál, pokladničný doklad a potvrdenie o rozsahu zodpovednosti predávajúceho alebo záručný list. V prípade prepravy odporúčame zabaliť spotrebič opäť do originálnej škatule od výrobcu.

POPIS SPOTREBIČA

- A1** Keňa
A2 Poistka na uvoľnenie kefy
A3 Hlavný vypínač (0 – vypnuté);
 1 – nízka teplota; 2 – vysoká teplota;
 ❄️ – studený vzduch
- A4** Rukoväť kulmy
A5 Otočná koncovka sieťového kábla
A6 Závesné očko

PRED PRVÝM POUŽITÍM

- Pred prvým použitím vyberte spotrebič a jeho príslušenstvo z obalového materiálu a odstráňte všetky poškodagacie štítky či etikety. Skontrolujte, či spotrebič ani žiadna jeho súčasť nie sú poškodené.

POUŽITIE KULMY

- Skontrolujte, či napätie vo vašej sieťovej zásuvke zodpovedá napätiu výrobku.
- Zasuňte vidlicu sieťového kábla do elektrickej zásuvky.
- Hlavný vypínač **A3** uveďte do polohy „1“ (nízka teplota), „2“ (vysoká teplota) alebo „❄️“ (studený vzduch). Vysušajte a vytvarujte vlny pomocou kefy **A1**.
- V prípade potreby môžete kefu **A1** odobrať stlačením poistky **A2**.
- Len čo nebudete kulmu používať, posuňte hlavný vypínač **A3** do polohy „0“ (vypnuté). Nechajte vychladnúť a odpojte zástrčku prírodného kábla od sieťovej zásuvky.



Poznámka:

Ak počas použitia dôjde k zakrytiu alebo zablokovaniu otvorov na odvod vzduchu, mohlo by dôjsť k prehriatiu kulmy z dôvodu zvýšenej teploty vzduchu. V takom prípade sa aktivuje bezpečnostná poistka a kulma sa vypne. Posuňte hlavný vypínač do polohy „0“ (vypnuté) a odpojte zástrčku prírodného kábla od sieťovej zásuvky. Vyčkejte asi 5 minút, až kulma vychladne, príp. vyčistite otvory odvodu vzduchu. Potom ju budete môcť používať znovu. Ak by problém pretrvával, prestaňte ju používať a obráťte sa na autorizované servisné stredisko.

Tip:

Na dosiahnutie čo najlepších výsledkov umyte pred použitím kulmy vlny šampónom, vytrite ich uterákom na zníženie nadmernej vlhkosti a rozčeťte ich. Odporúčame používať kondicionér, prípadne vlasový balzam, ktorý uľahčí rozčesanie a následné sušenie vlasov.



Poznámka:

Pri prvom zapnutí môžete zaznamenať ľahký dym a mierny zápach. Ide o normálny jav, ktorý počas prvého zapnutia zmizne. Nie je potrebné sa znepokojovať.

ČISTENIE A ÚDRŽBA

- Pred čistením odpojte zástrčku prírodného kábla od sieťovej zásuvky a nechajte spotrebič vychladnúť.
- Na čistenie akýchkoľvek častí spotrebiča nepoužívajte čistiace prostriedky s abrazívnym účinkom, riedidlá a pod., ktoré by mohli poškodiť povrch spotrebiča. Žiadna súčasť tohto spotrebiča nie je určená na umývanie v umývačke riadu.



Varovanie:

Aby sa zabránilo nebezpečenstvu úrazu elektrickým prúdom, neponárajte spotrebič, napájací kábel ani sieťovú zástrčku do vody alebo inej tekutiny.

- Na čistenie vonkajších častí výrobku môžete použiť jemnú handričku mierne navlhčenú vo vlažnej vode. Zabráňte, aby do spotrebiča vnikla voda.

Uloženie

- Ak nebudete spotrebič dlhšie používať, odpojte zástrčku od sieťovej zásuvky, nechajte spotrebič vychladnúť a vyčistite ho podľa pokynov v kapitole „Čistenie a údržba“.
- Pred uložením sa uistite, že sú spotrebič aj všetko príslušenstvo riadne čisté a suché.
- Uložte spotrebič na suché, čisté a dobre vetrané miesto, kde nebude vystavený extrémnym teplotám a kde bude mimo dosahu detí alebo zvierat.

TECHNICKÉ ÚDAJE

Menovitý rozsah napätia 220 – 240 V~
 Menovitý kmitočet 50 – 60 Hz
 Menovitý príkonn 400 W



Stupeň ochrany pred úrazom elektrickým prúdom:
 Trieda II – Ochrana pred úrazom elektrickým prúdom je zaistená dvojitou alebo zosilnenou izoláciou.

Zmeny textu a technických špecifikácií vyhradené.

POKYNY A INFORMÁCIE O ZAOBCHÁDZANÍ S POUŽITÝM OBALOM

Použitý obalový materiál odložte na miesto určené obcou na ukladanie odpadu.

LIKVIDÁCIA POUŽITÝCH ELEKTRICKÝCH A ELEKTRONICKÝCH ZARIADENÍ



Tento symbol na produktoch alebo v sprievodných dokumentoch znamená, že použité elektrické a elektronické výrobky sa nesmú pridať do bežného komunálneho odpadu. Pre správnu likvidáciu, obnovu a recykliáciu odovzdajte tieto výrobky na určené zberné miesta. Alternatívne v niektorých krajinách Európskej únie alebo iných európskych krajinách môžete vrátiť svoje výrobky miestnemu predajcovi pri kúpe ekvivalentného nového produktu.



Správnu likvidáciu tohto produktu pomôžete zachovať cenné prírodné zdroje a napomáhať prevencii potenciálnych negatívnych dopadov na životné prostredie a ľudské zdravie, čo by mohli byť dôsledky nesprávnej likvidácie odpadov. Ďalšie podrobnosti si vyžiadajte od miestneho úradu alebo najbližšieho zberného miesta.

Pri nesprávnej likvidácii tohto druhu odpadu sa môžu v súlade s národnými predpismi udeliť pokuty.

Pre podnikové subjekty v krajinách Európskej únie

Ak chcete likvidovať elektrické a elektronické zariadenia, vyžiadajte si potrebné informácie od svojho predajcu alebo dodávateľa.

Likvidácia v ostatných krajinách mimo Európskej únie

Tento symbol je platný v Európskej únii. Ak chcete tento výrobok zlikvidovať, vyžiadajte si potrebné informácie o správnom spôsobe likvidácie od miestnych úradov alebo od svojho predajcu.



Tento výrobok spĺňa všetky základné požiadavky smerníc EÚ, ktoré sa naň vzťahujú.