



## SK ■ Tyčový mixér

*Preklad pôvodného návodu*

**ČÍTAJTE POZORNE A USCHOVAJTE ICH NA BUDÚCE POUŽITIE.****Všeobecné upozornenia**

- Tento spotrebič nesmú používať deti. Udržujte spotrebič a jeho prívod mimo dosahu detí.
- Spotrebiče môžu používať osoby so zníženými fyzickými, zmyslovými či mentálnymi schopnosťami alebo nedostatkom skúseností a znalostí, ak sú pod dozorom alebo boli poučené o používaní spotrebiča bezpečným spôsobom a rozumejú prípadným nebezpečenstvám.
- Čistenie a údržbu vykonávanú používateľom nesmú vykonávať deti.
- Ak je prívodný kábel poškodený, jeho výmenu zverte odbornému servisnému stredisku, aby sa zabránilo vzniku nebezpečnej situácie. Spotrebič s poškodeným prívodným káblom je zakázané používať.

**Varovanie:**

Nesprávne používanie môže viesť k zraneniu.

- Pri manipulácii so sekacími čepeľami, obzvlášť pri vyberaní čepeľí z mixovacej nádoby, vyprázdňovaní nádoby a počas čistenia dbajte na zvýšenú opatrnosť, aby ste sa neporanili o ostré nože.
- Povrchy spotrebiča, ktoré sú v styku s pokrmom, vždy čistite podľa pokynov v tomto návode.
- Spotrebič vždy vypnite a odpojte od sieťovej zásuvky, ak ho nebudete používať a ak ho nechávate bez dozoru, pred montážou, demontážou, čistením alebo jeho premiestnením.

- Pred výmenou príslušenstva alebo prístupných častí, ktoré sa pri používaní pohyujú, vypnite spotrebič a odpojte ho od napájania.
- Deti sa so spotrebičom nesmú hrať.

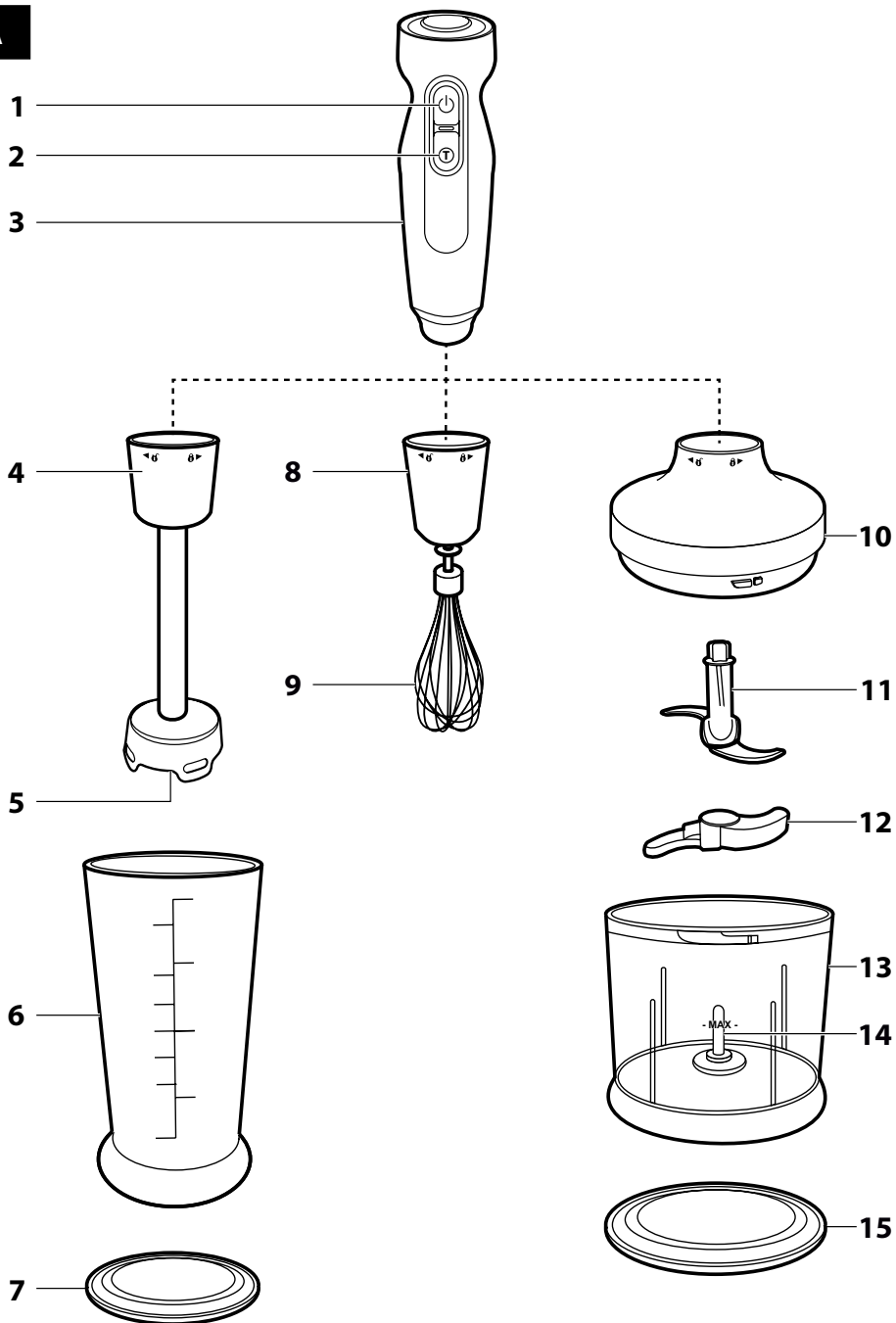
#### Elektrická bezpečnosť

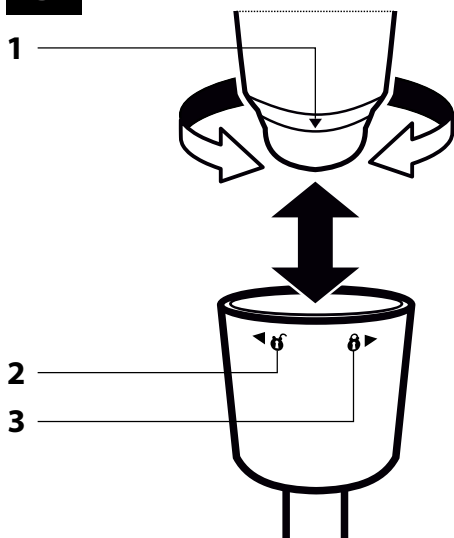
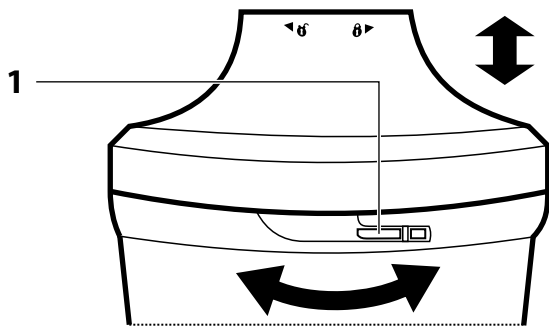
- Pred pripojením spotrebiča k sieťovej zásuvke sa uistite, že sa zhoduje napätie uvedené na jeho typovom štítku s napätím vo vašej zásuvke.
- Spotrebič pripájajte iba k riadne uzemnenej zásuvke. Nepoužívajte predlžovací kábel.
- Spotrebič nikdy nepripájajte k sieťovej zásuvke, kým nie je riadne zostavený.
- Pred použitím úplne rozviňte napájací kábel.
- Napájací kábel spotrebiča nepripájajte a neodpájajte od sieťovej zásuvky mokrými rukami.
- Dbajte na to, aby sa vidlica napájacieho kábla nedostala do kontaktu s vlhkosťou, vodou alebo inou kvapalinou. Pokiaľ sa tak napriek tomu stane, vidlicu starostlivo vysušte pred ďalším použitím.
- Neodpájajte spotrebič od sieťovej zásuvky ťahom za napájací kábel. Mohlo by dôjsť k poškodeniu napájacieho kábla alebo sieťovej zásuvky. Kábel odpájajte od zásuvky ťahom za zástrčku.
- Na napájací kábel nekladte ťažké predmety. Dbajte na to, aby napájací kábel nevisel cez okraj stola alebo aby sa nedotýkal horúceho povrchu alebo ostrých predmetov.
- Napájací kábel neomotávajte okolo spotrebiča.
- Aby ste sa vyvarovali nebezpečenstva úrazu elektrickým prúdom, neopravujte spotrebič sami ani ho nijako neupravujte. Všetky opravy a nastavenia tohto spotrebiča zverte autorizovanému servisnému stredisku. Zásahom do spotrebiča v priebehu platnosti záruky sa vystavujete riziku straty záručných podmienok.
- Aby ste zabránili nebezpečenstvu úrazu elektrickým prúdom, nikdy neponárajte motorovú jednotku a napájací kábel do vody alebo inej tekutiny ani tieto časti neumývajte pod tečúcou vodou.
- Spotrebič vždy vypnite a odpojte od sieťovej zásuvky po ukončení používania.
- Pokiaľ spotrebič spadne do vody, v žiadnom prípade naň nesiahajte, ale okamžite odpojte napájací kábel od zásuvky. Nikdy nepoužívajte spotrebič, ktorý bol ponorený do vody. Odovzdajte ho autorizovanému servisnému stredisku na kontrolu.

#### Bezpečnosť pri používaní

- Spotrebič je určený na domáce použitie a slúži na mixovanie, sekanie a šľahanie potravín. Je vhodný tiež na spracovanie tvrdých potravín, ako sú napr. kávové zrná, kakaové bôby, kocky ľadu, muškátový oriešok a pod.
- Spotrebič nepoužívajte v priemyselnom prostredí alebo vonku. Nepoužívajte ho na iné účely, než na ktoré je určený.
- Spotrebič je určený na použitie v domácnosti a podobných priestoroch, ako sú:
  - kuchynské kúty v obchodoch, kanceláriách a ostatných pracoviskách;
  - v poľnohospodárstve;
  - pre hostí v hoteloch, motelloch a iných obytných oblastiach;
  - v podnikoch zaisťujúcich nocľah s raňajkami.
- Tento spotrebič nie je určený na činnosť pomocou vonkajšieho časového spínača alebo oddeleného systému diaľkového ovládania.
- Spotrebič a jeho príslušenstvo používajte v súlade s pokynmi uvedenými v tomto návode na obsluhu.
- Spotrebič používajte iba s originálnym príslušenstvom, ktoré sa s ním dodáva.
- Pred každým použitím sa presvedčte, že zvolené príslušenstvo nie je poškodené. Nikdy nepoužívajte spotrebič s poškodeným príslušenstvom.
- Spotrebič a jeho príslušenstvo nekladte na elektrický alebo plynový varič ani do jeho blízkosti, na okraj stola alebo na nestabilné povrchy. Spotrebič umiestňujte iba na rovný, suchý a stabilný povrch.
- Spotrebič a jeho príslušenstvo nevystavujte vplyvom vonkajšieho prostredia, extrémnym teplotám, priamemu slnečnému žiareniu, nadmernej vlhkosti alebo nadmerne prašnému prostrediu.
- Spotrebič a jeho príslušenstvo neumiestňujte do blízkosti ohrievacích telies, otvoreného ohňa alebo iných zdrojov tepla.
- Pred uvedením spotrebiča do chodu sa uistite, že je správne zostavený.
- Pri prevádzke sa nedotýkajte rotujúcich častí, ktoré sú v pohybe. Inak môže dôjsť k úrazu.
- Pri manipulácii s horúcimi tekutinami a potravinami dbajte na zvýšenú opatrnosť. Horúca para alebo rozstreknutie horúcich tekutín a potravín môže spôsobiť oparenie. Z dôvodu zvýšenej bezpečnosti nechajte horúce tekutiny a potraviny pred mixovaním vychladnúť aspoň na teplotu 45 °C.
- Prevádzkový čas spotrebiča je 1 minúta. Pred ďalším spustením ho nechajte vychladnúť aspoň na 3 až 5 minút. Ak používate spotrebič na mixovanie lepkavých alebo tvrdších potravín, prerušte prevádzku už po 30 sekundách.
- Spotrebič nezapínajte naprázdno. Nesprávne používanie spotrebiča môže nepriaznivo ovplyvniť jeho životnosť.
- Skôr, ako demontujete spotrebič na jednotlivé časti, uistite sa, že motorová jednotka je vypnutá, odpojená od sieťovej zásuvky a že sa rotujúce časti zastavili.
- Na spotrebič nevykonávajte akúkoľvek inú údržbu, ako je čistenie jednotlivých súčastí popísané v kapitole Čistenie a údržba.
- Nikdy nepoužívajte spotrebič, ktorý je akokoľvek poškodený.
- Nepoužívajte spotrebič, pokiaľ spadol na zem, pokiaľ sa ponoril do vody, pokiaľ nefunguje správne alebo je akokoľvek poškodený.
- Pri manipulácii s nožovou jednotkou mixovacieho nadstavca alebo sekáča, obzvlášť pri vyberaní nožovej jednotky z nádoby, pri vyprázdňovaní nádoby a čistení dbajte na zvýšenú opatrnosť, aby nedošlo k poraneniu o ostrie.
- Spotrebič nepoužívajte, ak nefunguje správne alebo javí známky poškodenia.
- Aby sa zabránilo vzniku nebezpečnej situácie, spotrebič neopravujte sami ani ho nijako neupravujte. Všetky opravy zverte autorizovanému servisnému stredisku. Zásahom do spotrebiča sa vystavujete riziku straty zákonného práva z chybného plnenia, prípadne záruky za akosť.
- Spotrebič skladujte v suchom prostredí.

A



**B****C**

- Pred použitím spotrebiča sa, prosím, oboznámte s návodom na jeho obsluhu, a to aj v prípade, že ste už oboznámení s používaním spotrebičov podobného typu. Používajte spotrebič iba tak, ako je opísané v tomto návode na použitie. Návod uschovajte pre prípad ďalšej potreby. Pokiaľ odovzdávate spotrebič inej osobe, zaistíte, aby bol pri ňom priložený tento návod na použitie.
- Spotrebič starostlivo vybalte a dajte pozor, aby ste nevyhodili žiadnu časť obalového materiálu skôr, ako nájdete všetky jeho súčasti. Minimálne počas trvania zákonného práva z chybného plnenia, prípadne záruky za akosť, odporúčame uschovať originálny prepravný kartón, baliaci materiál, pokladničný doklad a potvrdenie o rozsahu zodpovednosti predávajúceho alebo záručný list. V prípade prepravy odporúčame zabaliť spotrebič opäť do originálnej škatule od výrobcu.

## POPIS SPOTREBIČA A JEHO PRÍSLUŠENSTVA

- |  |  |
|--|--|
| <b>A1</b> Spínač pre bežnú rýchlosť                      | <b>A12</b> Ochranný kryt                 |
| <b>A2</b> Spínač pre vysokú rýchlosť (turbo)             | <b>A13</b> Nádoba sekáčika, objem 500 ml |
| <b>A3</b> Motorová jednotka                              | <b>A14</b> Kolík                         |
| <b>A4</b> Odnímateľný tyčový nadstavec na mixovanie      | <b>A15</b> Protišmyková podložka         |
| <b>A5</b> Jednotka nožov                                 | <b>B1</b> Pomocná šípka                  |
| <b>A6</b> Nádoba na mixovanie, objem 700 ml              | <b>B2</b> Symbol „uvolnené“              |
| <b>A7</b> Protišmyková podložka/viečko                   | <b>B3</b> Symbol „zaistené“              |
| <b>A8</b> Nadstavec šľahacej metly s prevodovým systémom | <b>C1</b> Zaistovacie výstupky           |
| <b>A9</b> Šľahacia metla                                 |  |
| <b>A10</b> Veko nádoby sekáčika s prevodovým systémom    |  |
| <b>A11</b> Sekáčik s nožovou jednotkou                   |  |

## ÚČEL POUŽITIA

### TYČOVÝ NADSTAVEC NA MIXOVANIE

- Je vhodný na mixovanie mäkkých ingrediencií a tekutín. Používa sa najmä na prípravu detských príkrmov, rôznych druhov kokteíl, omáčok, nátierok a pod.

### ŠĽAHACIA METLA

- Šľahacia metla je vhodná na prípravu ľahkých trených ciest alebo na šľahanie šľahačky, vaječných bielkov, dezertových krémov, riedkych piškótových ciest, majonéz a podobne. Nepoužívajte ho na šľahanie tuhých ciest.

### SEKÁČIK

- Je vhodný na sekanie tuhších potravín, ako je mäso, polotvrdý alebo tvrdý syr, ovocie a zelenina v surovom stave, orechy, bylinky a pod. Vďaka špeciálnym výstupkom je vhodný aj na sekanie tvrdších potravín, ako sú kocky ľadu, zrnková káva, muškátový oriešok, kakaové bôby.

### PRED PRVÝM POUŽITÍM

- Všetko odnímateľné príslušenstvo, ktoré je určené na styk s potravinami, dôkladne umyte teplou vodou s použitím neutrálneho kuchynského saponátu. Potom ho opláchnite čistou vodou a nechajte voľne uschnúť alebo ho dôkladne utrite dosucha jemnou utierkou.
- Súčasti **A8** a **A10**, ktoré sú vybavené prevodovým systémom, čistite iba navlhčenou handričkou. Dbajte na to, aby do vnútra týchto súčastí nevnikla voda.



#### Upozornenie:

Pri čistení nožovej jednotky **A5** a **A11** dbajte na zvýšenú opatrnosť, aby ste sa neporanili o ostrie.

- Pri čistení nadstavca tyčového mixéra **A4** neponárajte do vody horný koniec, ktorý sa pripieňuje k motorovej jednotke **A3**.

### NASADENIE A ODOBRATIE NADSTAVCOV NA MIXOVANIE A ŠĽAHANIE



#### Upozornenie:

Pred nasadením alebo odobratím nadstavca **A4** alebo **A8** sa uistite, že motorová jednotka **A3** je vypnutá a odpojená od zásuvky elektrického napätia a že rotujúce časti nie sú v pohybe. Časti nadstavcov, ktoré sa pripieňujú k motorovej jednotke, musia byť riadne vysušené.

- Podľa druhu činnosti zvolte nadstavec **A4** alebo **A8**. Zvolený nadstavec nasuňte zospodu k motorovej jednotke **A3** tak, aby šípka **B1** na zadnej strane motorovej jednotky ukazovala na symbol otvoreného zámku **B2** na nadstavci.
- Otočte motorovou jednotkou tak, aby sa šípka presunula na symbol zamknutého zámku **B3**. Spojenie oboch častí je sprevádzané cvaknutím.
- Pre uvoľnenie nadstavca z motorovej jednotky pevne uchopte obe časti a otočte motorovou jednotkou tak, aby šípka ukazovala na symbol otvoreného zámku. Obe časti od seba odiahnite.

## ZOSTAVENIE A DEMONTÁŽ SEKÁČIKA

- Nádobu **A13** umiestnite na rovny a stabilný povrch. Zo sekáčika **A11** snímte ochranný kryt **A12** a sekáčik nasadíte na stredový kolík **A14** na dne nádoby.
- Na nádobu nasadíte veko **A10** tak, aby hriadeľ sekáčika **A11** zapadol do stredovej časti veka a aby zaistovacie výstupky **C1** po stranách veka usadli do drážok nádoby. Pootočte vekom tak, aby sa výstupky veka zasunuli do drážok. Správne zaistenie veka je spravidlané cvaknutím.
- Motorovú jednotku **A3** upevnite k veku **A10** rovnakým postupom ako v kapitole Nasadenie a odobratie nadstavcov.
- Pri demontáži postupujte opačným postupom zostavenia.

## OBSLUHA SPOTREBIČA

- Zvoľte typ príslušenstva, ktoré chcete použiť, a spotrebič zostavte podľa inštrukcií uvedených v predchádzajúcich kapitolách.
- Na mixovanie použite nádobu **A6** alebo inú vhodnú nádobu, ktorá je určená na styk s potravinami.
- Nádoby **A6** a **A13** nepreplňujte nad rysku maximálnej hladiny. Zabráňte tým rozstrekovaniu potraviny počas spracovávaní.
- Pri zostavovaní sekáčika vložte potraviny do nádoby **A13** až potom, čo umiestnite sekáčik **A11** na stredový kolík **A14** na dne nádoby. Nádobu nenaplnujte nad rysku maximálnej hladiny (MAX).
- Motorovú jednotku **A3** pripojte k sieťovej zásuvke.
- Stlačte a držte spínač **A1** alebo **A2**. Spotrebič bude v prevádzke, kým spínač držíte. Uvoľnením spínača sa spotrebič vypne.



### Upozornenie:

Maximálny čas nepretržitej prevádzky spotrebiča je 1 minúta. Potom ho nechajte na 3 – 5 minút vychladnúť. Ak používate spotrebič na mixovanie lepkavých alebo tvrdších potravín, prerušte prevádzku už po 30 sekundách.

- Po ukončení používania odpojte sieťový kábel od zásuvky. Uistite sa, že sa rotujúce časti prestali otáčať, a spotrebič demontujte na jednotlivé časti. Všetky použité časti potom vyčistite podľa pokynov uvedených v kapitole Čistenie a údržba.

## RADY A TIPY

- Pri použití mixovacieho nadstavca odporúčame začať mixovať vždy na nižší stupeň rýchlosti. Pri práci pohybujte mixérom v nádobe pomalými pohybmi hore a dole a rozmixujte ingrediencie na požadovanú konzistenciu.
- Aby ste zabránili rozstreknutiu potravín, vložte nadstavec na mixovanie **A4** alebo na ťlahanie **A8** do nádoby s potravinami skôr, ako spustíte chod, a naopak vypnite chod skôr, ako vytiahnete nadstavec z nádoby.
- Nožovú jednotku **A5** nadstavca na mixovanie a ťlahacie metly **A9** udrzte ponorené, kým je spotrebič v prevádzke, aby nedochádzalo k rozstrekovaniu potravín. Väčšie množstvo spracovávaných potravín odporúčame rozdeliť na niekoľko dávok a priebežne kontrolovať obsah nádoby.
- Pri použití mixovacieho nadstavca alebo sekáčika odporúčame spracovávať potraviny krátkym impulzným spínaním. Zabráňte tým nadmernému rozomletiu potravín a dosiahnete optimálne výsledky.
- Tvrdé potraviny nakrájajte na malé kúsky, aby bolo mixovanie a sekanie jednoduchšie.
- Pre najlepšie mixovanie držte tyčový mixér mierne naklonený a opatrne s ním pohybujte hore a dolu v nádobe. Netlačte zmes tyčovým mixérom silou dole.
- Pred mixovaním alebo sekaním odstráňte z potravinovej zmesi tvrdé časti ako sú kôstky alebo kosti. Zabráňte tým poškodeniu nožovej jednotky.

## RÝCHLY SPRIEVODCA SPRACOVANÍM INGREDIENCIÍ

- Nižšie uvedené čas spracovania potravín sú iba orientačné. Skutočný čas spracovania závisí od veľkosti potravín, ich množstva a požadovanej výslednej konzistencie. Ak nie je dosiahnutá požadovaná konzistencia v priebehu maximálnej doby prevádzky spotrebiča, po jeho vychladnutí môžete znovu pokračovať v spracovávaní potravín.

## TYČOVÝ MIXÉR

INGREDIENCIJE	MNOŽSTVO	NASTAVENIE RÝCHLOSTI	ČAS SPRACOVANIA
Detská výživa	300 g	Stredná až maximálna	45 s
Nátierky	200 g	Stredná až maximálna	30 s
Ovocie a zelenina (varená)	200 g	Stredná až maximálna	45 s
Omáčky	500 ml	Stredná až maximálna	45 s
Kokteily	500 ml	Stredná až maximálna	30 s

## SEKÁČIK

INGREDIENCIJE	MNOŽSTVO	NASTAVENIE RÝCHLOSTI	ČAS SPRACOVANIA
Mäso	300 g	Stredná až maximálna	30 s
Ovocie a zelenina	200 g	Stredná až maximálna	15 s
Tvrde a polotvrde syry	150 g	Maximálna	10 s
Tvrde pečivo	100 g	Stredná až maximálna	20 s
Oriešky zbavené škrupín.	100 g	Maximálna	15 s
Bylinky	50 g	Stredná	10 s

- Potraviny najprv rozkrájajte na hruba 2 cm kocky a až potom ich spracujte sekáčikom. Zeleninu, ako je napr. cibuľa, stačí rozrezať na štvrtiny.

## ŠLAHANIE

INGREDIENCIE	MNOŽSTVO	NASTAVENIE RÝCHLOSTI	ČAS SPRACOVANIA
Vaječné bielky	4 ks	Maximálna	60 s
Smotana na šľahanie	200 ml	Maximálna	60 s
Lahké cestá	500 g	Stredná až maximálna	60 s

- Smotanu a vaječné bielky šľahajte vždy v úzkej, vysokej nádobe. Pri šľahaní vaječných bielkov musia byť šľahacie metly **A9** a nádoba vždy úplne čisté a suché, inak nemusí dôjsť k vyšľahaniu bielkov.

## ČISTENIE A ÚDRŽBA

- Pred čistením sa uistite, že je spotrebič vypnutý, odpojený od sieťovej zásuvky a že sa rotujúce časti zastavili.
- Spotrebič demontujte na jednotlivé časti. Použitú nadstavce a nádoby dôkladne umyte teplou vodou s použitím neutrálneho kuchynského saponátu. Potom ich opláchnite čistou vodou a nechajte voľne uschnúť alebo dôkladne vytrite dosucha jemnou utierkou.
- Súčasti **A8** a **A10**, ktoré sú vybavené prevodovým systémom, čistite iba navlhčenou handričkou. Dbajte na to, aby do vnútra týchto súčastí nevnikla voda.
- Pri čistení nadstavca na mixovanie **A4** neponárajte do vody horný koniec, ktorý sa pripieňuje k motorovej jednotke **A3**.
- Nádoba **A6** a **A13** a nožová jednotka **A11** sú vhodné na umývanie v umývačke riadu. Ostatné časti nie sú určené na umývanie v umývačke.



### Upozornenie:

Pri čistení nožových jednotiek **A5** a **A11** dbajte na zvýšenú opatrnosť, aby ste sa neporanili o ostrie.

- Nožovú jednotku **A5** nadstavca na mixovanie je tiež možné vyčistiť tak, že ju po ukončení používania ponoríte do teplej vody s prídavkom kuchynského saponátu a spotrebič krátko uvediete do prevádzky. Potom spotrebič odpojte od sieťovej zásuvky, demontujte a nožovú jednotku opláchnite čistou pitnou vodou a dôkladne vysušte.
- Na čistenie vonkajšieho povrchu motorovej jednotky **A3** použite handričku mierne navlhčenú v slabom roztoku saponátového čistiacieho prípravku. Po aplikácii saponátového roztoku utrite povrch handričkou mierne navlhčenou v čistej vode a potom ho vytrite dosucha. Na čistenie spotrebiča nepoužívajte riedidlá, čistiace prostriedky spôsobujúce oter a pod. Inak môže dôjsť k narušeniu povrchovej úpravy spotrebiča.



### Upozornenie:

Nikdy neponárajte motorovú jednotku **A3** ani sieťový kábel do vody alebo inej tekutiny.

## SKLADOVANIE

- Po ukončení používania uložte spotrebič a jeho príslušenstvo na čisté, suché miesto mimo dosahu detí. Uskladnený spotrebič a jeho príslušenstvo nevystavujte extrémnym teplotám, priamemu slnečnému žiareniu, nadmernej vlhkosti a neumiestňujte ho do nadmerne prašného prostredia.

## TECHNICKÉ ÚDAJE

Menovitý rozsah napätia .....	220–240 V
Menovitý kmitočet.....	50/60 Hz
Menovitý príkon .....	800 W
Trieda ochrany (pred úrazom elektrickým prúdom).....	II
Hlučnosť.....	85 dB(A)

Deklarovaná hodnota emisie hluku tohto spotrebiča je 85 dB(A), čo predstavuje hladinu A akustického výkonu vzhľadom na referenčný akustický výkon 1 pW.

## VYSVETLENIE TECHNICKÝCH POJMOV

### Stupeň ochrany pred úrazom elektrickým prúdom:

Trieda II – Ochrana pred úrazom elektrickým prúdom je zaistená dvojito alebo zosilnenou izoláciou.

Zmeny textu a technických parametrov vyhradené.



## POKYNY A INFORMÁCIE O ZAOBCHÁDZANÍ S POUŽITÝM OBALOM

Použitý obalový materiál odložte na miesto určené obcou na ukladanie odpadu.

### LIKVIDÁCIA POUŽITÝCH ELEKTRICKÝCH A ELEKTRONICKÝCH ZARIADENÍ



Tento symbol na produktoch alebo v sprievodných dokumentoch znamená, že použité elektrické a elektronické výrobky sa nesmú pridať do bežného komunálneho odpadu. Pre správnu likvidáciu, obnovu a recykláciu odovzdajte tieto výrobky na určené zberné miesta. Alternatívne v niektorých krajinách Európskej únie alebo iných európskych krajinách môžete vrátiť svoje výrobky miestnemu predajcovi pri kúpe ekvivalentného nového produktu. Správnou likvidáciou tohto produktu pomôžete zachovať cenné prírodné zdroje a napomáhate prevencii potenciálnych negatívnych vplyvov na životné prostredie a ľudské zdravie, čo by mohli byť dôsledky nesprávnej likvidácie odpadov. Ďalšie podrobnosti si vyžiadajte od miestneho úradu alebo najbližšieho zberného miesta. Pri nesprávnej likvidácii tohto druhu odpadu sa môžu v súlade s národnými predpismi udeliť pokuty.

#### Pre podnikové subjekty v krajinách Európskej únie

Ak chcete likvidovať elektrické a elektronické zariadenia, vyžiadajte si potrebné informácie od svojho predajcu alebo dodávateľa.

#### Likvidácia v ostatných krajinách mimo Európskej únie

Tento symbol je platný v Európskej únii. Ak chcete tento výrobok zlikvidovať, vyžiadajte si potrebné informácie o správnom spôsobe likvidácie od miestnych úradov alebo od svojho predajcu.



Tento výrobok spĺňa všetky základné požiadavky smerníc EÚ, ktoré sa naň vzťahujú.