



CZ ■ Automatický smoothie mixer

Návod k použití v originálním jazyce

ČTĚTE POZORNĚ A USCHOVEJTE JE PRO BUDOUCÍ POUŽITÍ.**Obecná upozornění**

- Tento spotřebič nesmějí používat děti. Udržujte spotřebič a jeho přívod mimo dosah dětí.
- Spotřebiče mohou používat osoby se sníženými fyzickými, smyslovými či mentálními schopnostmi nebo nedostatkem zkušeností a znalostí, pokud jsou pod dozorem nebo byly poučeny o používání spotřebiče bezpečným způsobem a rozumí případným nebezpečím.
- Děti si se spotřebičem nesmějí hrát.
- Čištění a údržbu prováděnou uživatelem nesmějí provádět děti.
- Pokud je přívodní kabel poškozen, jeho výměnu svěřte odbornému servisnímu středisku, aby se zabránilo vzniku nebezpečné situace. Spotřebič s poškozeným přívodním kabelem je zakázáno používat.

**Varování:**

Nesprávné používání může vést ke zranění.

- Při manipulaci se sekacími čepelími, zvláště při vyjímání čepelí z mixovací nádoby nebo láhve, vyprazdňování nádoby nebo láhve a během čištění dbejte zvýšené opatrnosti, abyste se neporanili o ostré nože.
- Povrchy spotřebiče, které jsou ve styku s pokrmem, vždy čistěte dle pokynů v tomto návodu.
- Spotřebič vždy vypněte a odpojte od síťové zásuvky, pokud jej nebudete používat a pokud ho necháváte bez dozoru, před montáží, demontáží, čištěním nebo jeho přemístěním.

- Před výměnou příslušenství nebo přístupných částí, které se při používání pohybují, vypněte spotřebič a odpojte ho od napájení.

Elektrická bezpečnost

- Před připojením spotřebiče k síťové zásuvce se ujistěte, že se shoduje napětí uvedené na jeho typovém štítku s napětím ve vaší zásuvce.
- Spotřebič připojujte pouze k řádně uzemněné zásuvce. Nepoužívejte prodlužovací kabel.
- Přívodní kabel spotřebiče nepřipojujte a neodpojujte od síťové zásuvky mokřima rukama.
- Dbejte na to, aby se vidlice přívodního kabelu nedostala do kontaktu s vodou nebo vlhkostí.
- Neodpojujte spotřebič od síťové zásuvky tahem za přívodní kabel. Mohlo by dojít k poškození přívodního kabelu nebo síťové zásuvky. Kabel odpojujte od zásuvky tahem za zástrčku přívodního kabelu.
- Na přívodní kabel nepokládejte těžké předměty. Dbejte na to, aby přívodní kabel nevisel přes okraj stolu nebo aby se nedotýkal horkého povrchu nebo ostrých předmětů.
- Abyste se vyvarovali nebezpečí úrazu elektrickým proudem, neopravujte spotřebič sami ani ho nijak neopravujte. Veškeré opravy a seřízení tohoto spotřebiče svěřte autorizovanému servisnímu středisku. Zásahem do spotřebiče během platnosti záruky se vystavujete riziku ztráty záručních plnění.
- Spotřebič nepostříkujte vodou nebo jinou tekutinou. Nikdy jej nemyjte pod tekoucí vodou ani ji neponořujte do vody nebo jiné tekutiny.
- Spotřebič vždy vypněte a odpojte od síťové zásuvky po ukončení používání.
- Tento spotřebič není určen k ovládní prostřednictvím programátoru, vnějšího časového spínače nebo dálkového ovládní.

Správné použití spotřebiče

- Tento spotřebič je určen pro použití v domácnosti. Není určen pro prostorách, jako jsou:
 - kuchyňské kouty pro personál v obchodech, kancelářích a ostatních pracovištích;
 - zemědělské farmy;
 - hotelové nebo motelové pokoje a jiné obytné prostory;
 - podniky zajišťující nocleh se snídaní.
- Spotřebič je určen a konstruován k mixování běžného množství potravin v domácnosti a k mletí kávy nebo bylinek. Nepoužívejte jej k jiným účelům, než pro které je určen.
- Tento spotřebič je určen pouze pro použití ve vnitřních prostorách. Nikdy jej nepoužívejte ve venkovním nebo průmyslovém prostředí.
- Tento spotřebič musí být používán pouze v souladu s pokyny uvedenými v tomto návodu k použití.
- Spotřebič používejte pouze s originálním příslušenstvím, které je s ním dodáváno.



Upozornění:

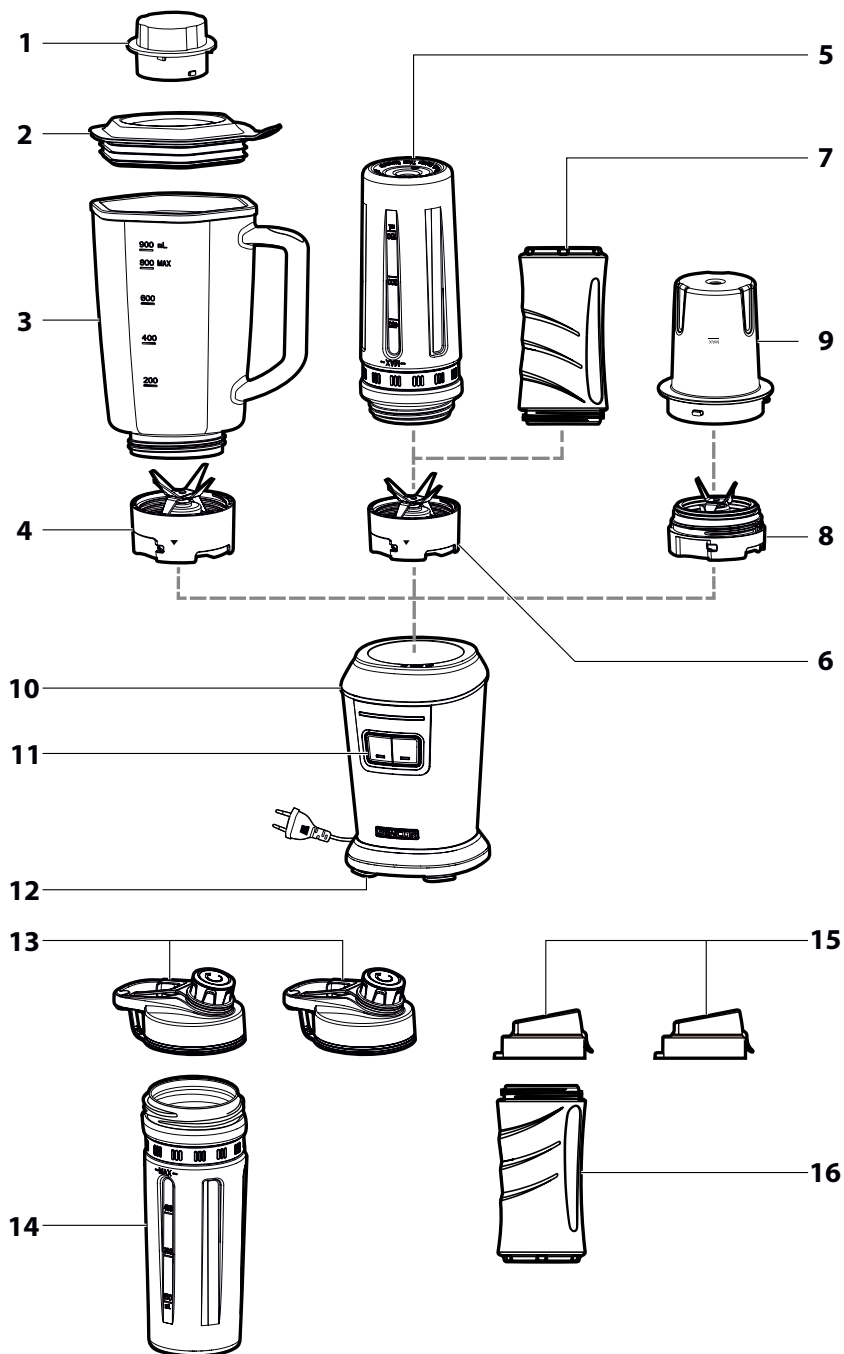
Použití neoriginálního příslušenství může vést ke vzniku nebezpečné situace.

- V blízkosti spotřebiče nepoužívejte spreje.
- Spotřebič umísťujte pouze na rovný, suchý povrch. Spotřebič neumísťujte na parapety oken nebo na nestabilní povrchy. Rovněž jej nepokládejte na elektrický ani plynový vaříč nebo do jeho blízkosti, neumísťujte jej do blízkosti otevřeného ohně nebo zařízení, které je zdrojem tepla.
- Spotřebič nepoužívejte, pokud nefunguje správně, pokud upadl na zem, pokud byl ponořen do vody nebo je jakkoli poškozen. Předějte jej autorizovanému servisnímu středisku ke kontrole nebo opravě.
- Povrch spotřebiče je zakázáno jakkoliv upravovat, např. pomocí samolepicí tapety, fólie, apod.
- Před prvním použitím je třeba příslušenství důkladně omýt teplou vodou za použití kuchyňského saponátu, poté je opláchnout pitnou vodou a důkladně otřít dosucha jemnou utěrkou.
- Před uvedením spotřebiče do chodu se ujistěte, že je správně sestaven. Spotřebič je vybaven bezpečnostní pojistkou, která neumožní jeho spuštění, pokud není odnímatelné příslušenství správně připevněno k motorové základně.
- Spotřebič nepoužívejte, máte-li mokré ruce.
- Spotřebič nespouštějte naprázdno. Nesprávné používání spotřebiče může nepříznivě ovlivnit jeho životnost.
- Mixovací nádobu nebo láhve nenaplňujte nad jejich jmenovitý objem.
- Při manipulaci s horkými tekutinami dbejte zvýšené opatnosti, protože se z nich může uvolňovat pára nebo může dojít k jejich rozstříknutí a následnému opaření. Horké tekutiny nechejte před nalitím do mixovací nádoby zchladnout alespoň na teplotu 40 °C.
- Spotřebič nenechávejte nepřetržitě v provozu po dobu delší než 2 minuty. Před dalším spuštěním jej nechejte alespoň 2 minuty vychladnout. Pokud zpracováváte tvrdší potraviny nebo husté tekutiny, spotřebič nenechávejte v provozu déle než 1 minutu.
- Spotřebič je vybaven tepelným jištěním, které chrání motor před poškozením v případě, že je vystaven nadměrné zátěži. Pokud dojde k vypnutí spotřebiče v důsledku přehřetí motoru, odpojte jej od síťové zásuvky a nechejte jej vychladnout alespoň po dobu 30 minut. Poté jej můžete opět uvést do provozu.
- Pokud se potraviny přichycují k nožové jednotce nebo stěnám mixovací nádoby či láhve, spotřebič vypněte a odpojte od síťové zásuvky. Ujistěte se, že se nožová jednotka přestala otáčet. Sestavu nádoby nebo láhve demontujte z motorové základny. V případě nádoby očistěte nože plastovou stěrkou. V případě láhve ji otočte, nožovou jednotku sejměte a demontované součásti očistěte plastovou stěrkou. Spotřebič sestavte, síťový kabel připojte k zásuvce a pokračujte v mixování.
- Nádobu a láhve, které jsou součástí příslušenství, nejsou určeny k ohřevu potravin v mikrovlnné troubě.
- Než sejměte sestavu mixovací nádoby nebo láhve z motorové základny, ujistěte se, že je motorová základna vypnutá, odpojená od síťové zásuvky a že se rotující části zastavily.
- Spotřebič nepoužívejte, pokud nefunguje správně nebo jeví jakékoli známky poškození. Aby se zabránilo vzniku nebezpečné situace, spotřebič neopravujte sami ani jej nijak neopravujte. Veškeré opravy svěřte autorizovanému servisnímu středisku. Zásahem do spotřebiče se vystavujete riziku ztráty zákonného práva v vadného plnění, případně záruky za jakost.

Bezpečnost během údržby

- Před čištěním nechejte spotřebič vždy zcela vychladnout.
- Spotřebič čistěte pravidelně po každém použití dle instrukcí uvedených v kapitole Údržba a čištění. Na spotřebiči neprovádějte jakoukoli jinou údržbu, než je čištění uvedené v kapitole Údržba a čištění.
- Motorovou základnu ani její přívodní kabel neponořujte do vody nebo jiné tekutiny ani tyto části nemyjte pod tekoucí vodou. Motorová základna není určena pro mytí v myčce nádobí.

A

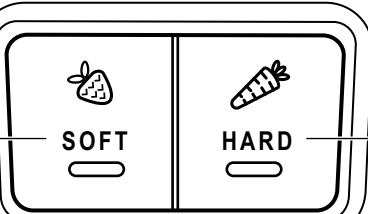


B

1



2



3

PŘED PRVNÍM POUŽITÍM

- Před použitím spotřebiče se, prosím, seznámte s návodem k jeho obsluze, a to i v případě, že jste již obeznámeni s používáním spotřebičů podobného typu. Spotřebič používejte pouze tak, jak je popsáno v tomto návodu k použití. Návod uschovejte pro případ další potřeby. Pokud předáváte spotřebič jiné osobě, zajistěte, aby u něj byl přiložen tento návod k použití.
- Minimálně po dobu trvání zákonného práva z vadného plnění, případně záruky za jakost doporučujeme uschovat originální přepravní karton, balicí materiál, pokladní doklad a potvrzení o rozsahu odpovědnosti prodávajícího nebo záruční list. V případě přepravy doporučujeme zabalit spotřebič opět do originální krabice od výrobce.
- Spotřebič pečlivě vybalte a dejte pozor, abyste nevyhodili žádnou část obalového materiálu dříve, než najdete všechny součásti spotřebiče.

POPIS SPOTŘEBIČE A PŘÍSLUŠENSTVÍ

- | | |
|--|---|
| <p>A1 Vnitřní víčko
Slouží k uzavření plnicího otvoru víka nebo jako odměrka tekutin</p> <p>A2 Obvodové víko</p> <p>A3 Skleněná mixovací nádoba o objemu 0,9 l</p> <p>A4 Nožová jednotka pro mixovací nádobu
Obsahuje šest vysoce kvalitních čepelí z nerezové oceli opatřených vrstvou titanu</p> <p>A5 Sportovní láhev velká na zpracování potravin o objemu 0,6 l
Láhev je vyrobená z narázově odolného PCTG bez obsahu bisfenolu A (BPA)
Je vhodná k přenášení na tréning, na kolo a ideálně pasuje i do držáků nápojů v automobilech</p> <p>A6 Nožová jednotka pro sportovní láhev
Obsahuje šest vysoce kvalitních čepelí z nerezové oceli opatřených vrstvou titanu</p> <p>A7 Sportovní láhev malá na pití o objemu 0,3 l
Láhev je vyrobená z narázově odolného PCTG bez obsahu bisfenolu A (BPA)</p> | <p>Je vhodná k přenášení na tréning, na kolo a ideálně pasuje i do držáků nápojů v automobilech</p> <p>A8 Nožová jednotka pro mlecí nádobu
Obsahuje čtyři vysoce kvalitní vyjimatelné čepelce z nerezové oceli</p> <p>A9 Mlecí nádoba pro 100 g ingrediencí
Je vhodná k mletí kávových zrn, koření, ořechů nebo bylinek</p> <p>A10 Motorová základna</p> <p>A11 Ovládací a signalizační prvky</p> <p>A12 Protiskluzové nožky pro stabilitu spotřebiče během provozu</p> <p>A13 Víka pro obě sportovní láhve</p> <p>A14 Druhá sportovní láhev velká na zpracování potravin o objemu 0,6 l
Má stejné vlastnosti jako první láhev</p> <p>A15 Víka pro malou sportovní láhev</p> <p>A16 Druhá sportovní láhev malá na pití o objemu 0,3 l
Má stejné vlastnosti jako první malá láhev</p> |
|--|---|
-
- | | |
|--|---|
| <p>B1 LED indikátor signalizující průběh mixování</p> <p>B2 Režim SOFT pro měkké ovoce/zeleninu jako jsou jahody, rajčata a papad.</p> | <p>B3 Režim HARD pro tvrdé ovoce/zeleninu jako jsou ananas a mrkev</p> |
|--|---|

ÚČEL POUŽITÍ A VLASTNOSTI SPOTŘEBIČE

- Tento smoothie mixér je určen pro zpracování běžného množství potravin v domácnosti. Je ideální pro přípravu nápojů z čerstvého ovoce nebo fitness nápojů, mléčných a jiných druhů koktejlů, míchaných nápojů, salsy, krémových polévek, omáček, mixovaných dětských pokrmů a pro mletí kávy, koření, bylinek nebo ořechů bez skořápek.
- Mixovat ingredience lze buď ve skleněné mixovací nádobě, v jedné ze dvou velkých sportovních láhvích nebo v jedné ze dvou malých sportovních láhvích. Nádoba i láhve mají svou vlastní odnímatelnou nožovou jednotkou se šesti noži z vysoce kvalitní nerezové oceli. Víko pro láhve je opatřeno uzavíratelnou nálevkou, která umožňuje snadné přenášení, aniž by docházelo k rozlití. Obsah jedné velké láhve navíc můžete přelit do malých láhví. Všechny láhve dokonale padnou do držáků nápojů ve vozíčkách nebo na kolech.
- Mlýnek umele kávu a vzádně také různé druhy ořechů bez skořápek, koření, bylin, máku.
- Průběh mixování nebo mletí je zobrazen na LED indikátoru a po skončení programu se mixér automaticky vypne. Během mixování tak není nutné držet stisknuté tlačítko některého ze dvou režimů mixování.
- Protismykové patky s přísavkami zajišťují vynikající stabilitu základny během provozu.
- Tento smoothie mixér není určen pro mačkání brambor, míchání těsta, šlehání vajec nebo mletí syrového masa.

PŘED PRVNÍM POUŽITÍM

- Před prvním použitím omyjte všechny části, které přicházejí do styku s potravinami (skleněná mixovací nádoba a její části, obě láhve, víko láhvi a obě nožové jednotky) důkladně omyjte teplou vodou za použití neutrálního kuchyňského saponátu. Poté vše opláchněte čistou vlažnou vodou a nechteje volně uschnout, anebo důkladně vytřete dosucha jemnou utěrkou. Části **A3**, **A5**, **A7**, **A9**, **A14** a **A16** lze také umýt v myčce nádobí.



Upozornění:

Při omývání nožových jednotek dbejte zvýšené opatrnosti, aby nedošlo k poranění o ostré čepel. Motorovou základnu a její síťový kabel neoplachujte pod vodou ani je neponořujte do vody. Základna není určena pro mytí v myčce nádobí.

- Lehce navlhčenou utěrkou otřete vnější části motorové základny.

PŘÍPRAVA PRO PROVOZ



Upozornění:

Před upevněním skleněné nádoby, sportovní láhve nebo mlýnku na motorovou základnu musí být základna vždy odpojená od elektrické zásuvky.

SESTAVENÍ A PLNĚNÍ SKLENĚNÉ NÁDOBY

- Do spodní části skleněné nádoby **A3** nasadte nožovou jednotku **A4** tak, aby čepel směřovaly dovnitř nádoby a jednotku zašroubujte. Ujistěte se, že je pevně a správně zašroubovaná, aby z nádoby nevytekla tekutina.
- Do nádoby vložte suroviny, které chcete zpracovat. Vždy dodržujte rysku maxima na nádobě. Doporučujeme vkládat potraviny do nádoby v pořadí, uvedeném v části RYCHLÝ PRŮVODCE ZPRACOVANÍM INGREDIENCÍ.



Varování:

Před nalitím horkých tekutin do nádoby nechtejte tyto tekutiny vychladnout minimálně na teplotu 40 °C. Při zpracování horkých tekutin nebo tekutin, které nabývají v průběhu mixování na objemu, doporučujeme plnit nádobu maximálně do ¾ její maximální kapacity.

- Na nádobu nasadte víko **A2** tak, aby jeho okraje kopírovaly hrdo nádoby, a řádně jej stlačte dolů po celém obvodu. Do otvoru ve víku vložte vnitřní víčko **A1** a otočením ve směru hodinových ručiček jej zajistěte.

SESTAVENÍ A PLNĚNÍ VELKÉ SPORTOVNÍ LÁHVE NEBO MALÉ SPORTOVNÍ LÁHVE

- Do velké sportovní láhve (**A5** nebo **A14**) nebo do malé sportovní láhve (**A7** nebo **A16**) vložte suroviny, které chcete zpracovat. Vždy dodržujte rysku maxima na láhvi. Doporučujeme vkládat potraviny do láhve v pořadí, uvedeném v části RYCHLÝ PRŮVODCE ZPRACOVANÍM INGREDIENCÍ.



Varování:

Před nalitím horkých tekutin do láhve nechtejte tyto tekutiny vychladnout minimálně na teplotu 40 °C. Při zpracování horkých tekutin nebo tekutin, které nabývají v průběhu mixování na objemu, doporučujeme plnit láhev maximálně do ¾ její maximální kapacity.

- Shora nasadte nožovou jednotku **A6** na láhev tak, aby čepel směřovaly dovnitř láhve a jednotku zašroubujte. Ujistěte se, že je pevně a správně zašroubovaná, aby z láhve nevytekla tekutina.
- Otočte sestavenou láhev tak, aby byla nožová jednotka dole. Ještě jednou se ujistěte, že z láhve nevytéká tekutina.

SESTAVENÍ A PLNĚNÍ MLECÍ NÁDOBY

- Do mlecí nádoby **A9** vložte suroviny, které chcete zpracovat. Vždy dodržujte rysku maxima na nádobě. Shora nasadte nožovou jednotku **A8** na nádobu/nádobu tak, aby čepel směřovaly dovnitř a jednotku zašroubujte. Ujistěte se, že je pevně a správně zašroubovaná.

UPEVNĚNÍ NÁDOBY, LÁHVE NEBO MLÝNKU NA MOTOROVOU ZÁKLADNU

- Položte motorovou základnu **A10** na rovný a suchý povrch, jako je kuchyňská deska, ale nezapojte ji do elektrické sítě.
- Sestavenou nádobu/láhev/mlýnek usadte na motorovou základnu tak, aby šipka na nožové jednotce byla srovnána se šipkou na motorové základně. Pootočte nádobu/láhev/mlýnek směrem k symbolu uzamčeného zámku na základně, dokud nedojde k jejímu řádnému upevnění. Je-li sestava nádoby/láhve/mlýnku správně upevněna k základně, nelze ji ze základny zvednout.

PROVOZ RYCHLÝ PRŮVODCE ZPRACOVÁNÍM INGREDIENCÍ

Mixování

- Před mixováním se rozhodněte, zda potraviny vložíte do skleněné nádoby nebo do některé sportovní láhve. Nádoba je vhodná pro případy, kdy je potřeba přidávat ingredience během mixování, protože umožňuje jejich snadné přidávání otvorem ve víku bez nutnosti demontáže nádoby z motorové základny.
- Chcete-li dosáhnout optimálních výsledků mixování, vkládejte ingredience do mixovací nádoby nebo láhve v následujícím pořadí: tekutiny, čerstvé ovoce, mražené ovoce, jogurty a zmrzlina.
- Potraviny pevné konzistence nebo větších rozměrů nejprve rozkrájte na menší kousky o velikosti zhruba 2-3 cm a teprve poté je vložte do mixovací nádoby.
- Z ovoce a zeleniny odstraňte tvrdou slupku a vyjměte pecky nebo tvrdá semena.
- Pokud potřebujete zpracovat potraviny pevné konzistence současně s tekutinami, doporučujeme nejříve rozmixovat potraviny pevné konzistence a část tekutin. Zbytek tekutin pak postupně přidejte otvorem ve víku během mixování.
- Rozmixujte nejříve menší množství ingrediencí a další ingredience postupně přidávejte otvorem ve víku během mixování. Tím dosáhnete lepších výsledků, než když vložíte všechny ingredience do mixovací nádoby najednou.
- Mražené suroviny (kostky ledu, mražený banán, jahody apod.) by neměly být větší než 2x2 cm. Kostky ledu je třeba zpracovat okamžitě po vyjmutí z mrazničky. Jakmile začne led tát, kostky se spojí a nebudou možné je rozmixovat.



Upozornění:

Tento smoothie mixer nepoužívejte pro mačkáni brambor, míchání těsta, šlehání vajec nebo mletí syrového masa.

Mletí

- Do mlecí nádoby vkládejte pouze suché suroviny.
- Chcete-li mlet ořechy, vždy je nejprve zavažte srořápek.

PŘEDNASTAVENÉ REŽIMY MIXOVÁNÍ

• Tento mixér je vybaven dvěma režimy mixování. Oba režimy mají svou přednastavenou rychlost a dobu mixování a jejich nastavení není možné měnit. Použití režimů je uvedeno v následující tabulce.

Mixování

Režim	Ingredience	Přednastavený čas mixování
SOFT	Ovoce a zelenina měkké konzistence (jahody, rajčata, banány atd.)	40 sekund
	Salsa Omáčky	
HARD	Ovoce a zelenina pevné konzistence (mrkev, jablka, hrušky, ananas atd.)	60 sekund
	Smoothie nápoje a koktejly	
	Mražené potraviny Dětská strava, přílohy	

Mletí

Režim	Ingredience	Přednastavený čas mixování
SOFT	Oves, mák, bylinky, sušení chilli	40 sekund
HARD	Kávová zrna, obilí, zrní, pepř, ořechy	60 sekund

MIXOVÁNÍ A MLETÍ

- Zapojte zástrčku napájecího kabelu k elektrické zásuvce.



Poznámka:

Motorová základna je vybavena bezpečnostní pojistkou, která neumožní jeho zapnutí, pokud není správně sestaven. Pokud se mixování nespustilo, je možné, že je nádoba nebo láhev nesprávně upevněna. Nádobu/láhev uvolněte a znovu ji upevněte dle postupu výše.

- V závislosti na typu potraviny spusťte mixování/mletí stisknutím tlačítka **SOFT** nebo **HARD**. Mixování/mletí probíhá automaticky bez nutnosti držet tlačítko režimu stisknuté a jeho průběh je signalizován LED indikátorem **B1**. Po dosažení přednastaveného času se mixování/mletí automaticky zastaví.
- Probíhající mixování/mletí lze kdykoliv zastavit opětovným stisknutím tlačítka režimu, ve kterém mixér právě pracuje. Mixování/mletí lze obnovit opětovným stisknutím stejného tlačítka.
- Pokud po dokončení mixovacího/mlecího cyklu nejste spokojeni s výslednou směsí, můžete celý cyklus ještě jednou zopakovat stisknutím tlačítka **SOFT** nebo **HARD**.



Upozornění:

Maximální provozní doba jsou 2 minuty. Nenechávejte mixér v nepřetržitém chodu déle, než je výše uvedená doba. Potom nechejte přístroj 2 minuty vychladnout. Mixujete-li tužší potraviny nebo hustší tekutiny, nenechávejte mixér v chodu déle než 1 minutu.

- Mixujete-li ve skleněné nádobě **A3**, potraviny nebo tekutiny můžete přidávat do nádoby i během mixování otvorem v obvodovém víku **A2** po vyjmutí vnitřního víčka **A1**. Během provozu ale nikdy neotevírejte obvodové víko **A2**. Při zpracování horkých tekutin musí zůstat vnitřní víčko **A1** uzavřeno.

- Pokud se potraviny přichycují k nožové jednotce nebo stěnám nádoby či láhve, mixér vypne stisknutím tlačítka režimu, který právě probíhá a vyčkáte na úplné zastavení otáčeni nožové jednotky. Potom odpojte mixér od elektrické zásuvky. Dále postupujte následovně:
 - Mixujete-li ve skleněné nádobě, sejměte její obvodové víko a plastovou stěrkou očistěte nožovou jednotku a stěny nádoby. Vratte víko zpět.
 - Mixujete-li ve sportovní láhvi, pootočte láhev ve směru šípky odemknutého zámku a odeberte ji ze základny vytažením směrem nahoru. Otočte láhev tak, aby byla nožová jednotka nahoře a jednotku odšroubujte. Plastovou stěrkou očistěte nožovou jednotku i stěny láhve. Poté našroubujte zpět nožovou jednotku a láhev upevněte zpět na základnu.
- Zapojte mixér zpět do elektrické sítě a pokračujte v mixování stisknutím tlačítka příslušného režimu.

UKONČENÍ MIXOVÁNÍ

- Po dokončení mixování odpojte napájecí kabel mixéru od elektrické zásuvky a mixovací nádobu nebo láhev nebo mlecí nádobu sejměte ze základny jejím otočením ve směru šípky odemknutého zámku na základně a vytažením nahoru.
- Pokud jste mixovali ve skleněné nádobě, sejměte její obvodové víko a obsah nádoby přelije do jiné vhodné nádoby nebo láhve nebo do dodaných sportovních láhví.
- Pokud jste mixovali ve velké sportovní láhvi, otočte láhev vzhůru nohama a odšroubujte nožovou jednotku. Obsah můžete ponechat v láhvi a pouze ji uzavřít víkem **A13** nebo ji můžete přelit do jedné nebo dvou malých láhví.
- Obsah mlecí nádoby přesypte do jiné vhodné nádoby nebo zásobníku kávy, koření apod.
- Mixér a použité příslušenství vyčistěte dle pokynů v kapitole ČISTĚNÍ A ÚDRŽBA.

ČISTĚNÍ A ÚDRŽBA



Upozornění:

Před jakýmkoliv čištěním nebo údržbou vždy odpojte mixér od elektrické sítě. Motorová základna a její přírodní kabel nejsou určeny pro mytí v myčce nádobí. Nepostrkujte je vodou nebo jinou tekutinou ani je neponořujte do vody nebo jiné tekutiny.

K čištění motorové základny nikdy nepoužívejte chemikálie, drátěnky na nádobí, kovové drátěnky ani čisticí prostředky s brusnou složkou, protože tyto mohou vážně narušit její povrchovou úpravu.

- Doporučujeme čistit vyprázdněnou mixovací nádobu nebo láhev nebo mlecí nádobu co nejříve po použití, aby se rozmixované/rozemleté potraviny nenalepily na stěny. Zasché potraviny se velmi těžko odstraňují.
- Pro rychlé očištění nalijte do mixovací nádoby nebo láhve čistou vodu až po rysku maxima a přidejte malé množství neutrálního kuchyňského saponátu. Sestavenou nádobu nebo láhev pak upevněte na základnu a spusťte režim **SOFT**. Po ukončení režimu mixér odpojte, nádobu/láhev odeberte a její obsah vyprázdňte do dřezu.
- Rozeberte mixovací nádobu nebo láhev nebo mlecí nádobu na jednotlivé části a všechny je pak omyjte v teplé vodě s trochou kuchyňského saponátu, vypláchněte čistou vodou a otřete dosucha. Části **A3**, **A5**, **A7**, **A9**, **A14** a **A16** lze také umýt v myčce nádobí.



Varování:

Při čištění a manipulaci s nožovou jednotkou **A4**, **A6** nebo **A8** buďte velmi opatrní, abyste se neporanili. Čepele jsou ostré. Některé potraviny mohou způsobit zbarvení nádoby nebo láhvi. To ovšem nemá žádný vliv na provoz mixéru.

- Lehce navlhčenou utěrkou nebo houbičkou otřete vnější části motorové základny a potom otřete do sucha.

SKLADOVÁNÍ

- Před uskladněním musí být mixér a jeho příslušenství odpojeny od napájení, čisté a suché.
- Mixér a jeho příslušenství uložte na čisté, suché místo mimo dosah dětí.



Upozornění:

Uskladněný mixér nevystavujte extrémním teplotám, přímému slunečnímu záření, nadměrné vlhkosti a neumisťujte jej do nadměrně prašného prostředí.

TECHNICKÉ ÚDAJE

Jmenovitý rozsah napětí.....	220–240 V AC
Jmenovitý kmitočet.....	50/60 Hz
Výkon.....	800 W
Objem skleněné nádoby.....	0,9 l
Objem velké sportovní láhve.....	0,6 l
Objem malé sportovní láhve.....	0,3 l
Kapacita mlecí nádoby.....	100 g
Trída ochrany (před úrazem elektrickým proudem).....	II
Hlučnost.....	85 dB(A)

Deklarovaná hodnota emise hluku tohoto spotřebiče je 85 dB(A), což představuje hladinu A akustického výkonu vzhledem k referenčnímu akustickému výkonu 1 pW.

Vysvětlení technických pojmů

Stupeň ochrany před úrazem elektrickým proudem:

Třída II – Ochrana před úrazem elektrickým proudem je zajištěna dvojitou nebo zesílenou izolací.

Změny textu a technických parametrů vyhrazeny.

POKYNY A INFORMACE O NAKLÁDÁNÍ S POUŽITÝM OBALEM

Použitý obalový materiál odložte na místo určené obcí k ukládání odpadu.

LIKVIDACE POUŽITÝCH ELEKTRICKÝCH A ELEKTRONICKÝCH ZAŘÍZENÍ



Tento symbol na produktech anebo v průvodních dokumentech znamená, že použité elektrické a elektronické výrobky nesmí být přidány do běžného komunálního odpadu. Ke správné likvidaci, obnově a recyklaci předejte tyto výrobky na určená sběrná místa. Alternativně v některých zemích Evropské unie nebo jiných evropských zemích můžete vrátit své výrobky místnímu prodejci při koupi ekvivalentního nového produktu.

■ Správnou likvidací tohoto produktu pomůžete zachovat cenné přírodní zdroje a napomáháte prevenci potenciálních negativních dopadů na životní prostředí a lidské zdraví, což by mohly být důsledky nesprávné likvidace odpadů. Další podrobnosti si vyžádejte od místního úřadu nebo nejbližšího sběrného místa.

Při nesprávné likvidaci tohoto druhu odpadu mohou být v souladu s národními předpisy uděleny pokuty.

Pro podnikové subjekty v zemích Evropské unie

Chcete-li likvidovat elektrická a elektronická zařízení, vyžádejte si potřebné informace od svého prodejce nebo dodavatele.

Likvidace v ostatních zemích mimo Evropskou unii

Tento symbol je platný v Evropské unii. Chcete-li tento výrobek zlikvidovat, vyžádejte si potřebné informace o správném způsobu likvidace od místních úřadů nebo od svého prodejce.



Tento výrobek splňuje veškeré základní požadavky směrnice EU, které se na něj vztahují.