



## **CZ ■ Sloupový ventilátor**

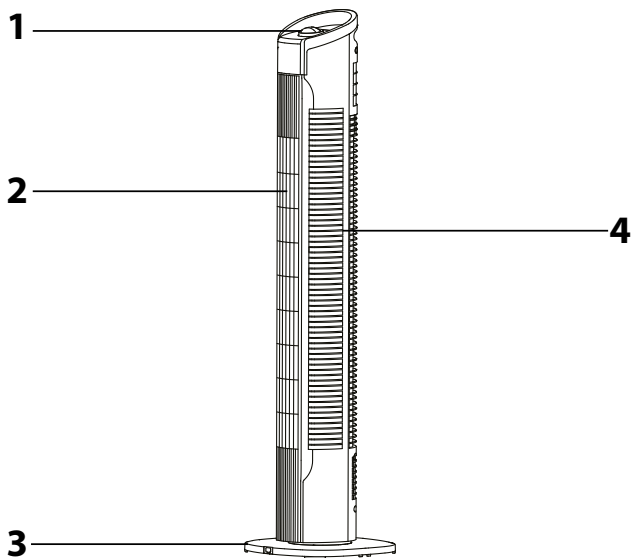
*Návod k obsluze v originálním jazyce*

## Důležité bezpečnostní pokyny

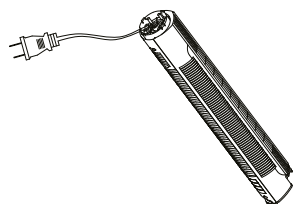
### ČTĚTE POZORNĚ A USCHOVEJTE JE PRO BUDOUCÍ POUŽITÍ

- Tento spotřebič mohou používat děti ve věku 8 let a starší a osoby se sníženými fyzickými, smyslovými nebo mentálními schopnostmi nebo s nedostatkem zkušeností a znalostí, pokud jsou pod dozorem nebo byly poučeny o používání spotřebiče bezpečným způsobem a rozumí případným nebezpečím.
- Děti si se spotřebičem nesmějí hrát. Čištění a údržbu nesmějí provádět děti bez dozoru.
- Pokud je přívodní kabel poškozen, jeho výměnu svěřte odbornému servisnímu středisku, aby se zabránilo vzniku nebezpečné situace. Spotřebič s poškozeným přívodním kabelem je zakázáno používat.
- Ventilátor není určen k namontování na vnější okna nebo stěny.
  - Před připojením spotřebiče k síťové zásuvce se ujistěte, že se nominální napětí uvedené na jeho štítku shoduje s elektrickým napětím zásuvky.
  - Spotřebič připojujte pouze k řádně uzemněné zásuvce. Nepoužívejte prodlužovací kabel.
  - Síťová zásuvka musí zůstat snadno přístupná v případě nutnosti náhlého odpojení.
  - Spotřebič je určen pro použití v domácnosti, kancelářích a podobných prostorách. Nepoužívejte jej v místnostech s vysokou prašností nebo vlhkostí, jako např. v prádelnách nebo koupelnách, v prostorách, kde se skladují chemické nebo výbušné látky, v průmyslovém prostředí nebo venku.
  - Spotřebič neumísťujte do blízkosti otevřeného ohně nebo přístrojů, které jsou zdrojem tepla.
  - Zabraňte, aby se ventilátor, přívodní kabel ani zástrčka přívodního kabelu nedotýkaly horkého povrchu.
  - Nepoužívejte tento spotřebič s programátorem, časovým spínačem, systémem dálkového ovládní nebo jakoukoli jinou součástí, která by spínala spotřebič automaticky.
  - Abyste zabránili úrazu elektrickým proudem, neponořujte ventilátor, přívodní kabel ani zástrčku přívodního kabelu do vody nebo jiné tekutiny, ani je neoplachujte pod tekoucí vodou.
  - Spotřebič vždy vypněte a odpojte od síťové zásuvky, pokud jej necháváte bez dozoru, pokud jej nebudete používat a před montáží, demontáží nebo čištěním.
  - Nedotýkejte se spotřebiče mokřýma na vlhkýma rukama, nebo pokud stojíte na mokré podlaze.
  - Nepřenášejte spotřebič za přívodní kabel. Vždy uchopte oběma rukama tělo spotřebiče.
  - Před použitím spotřebiče se ujistěte, že je správně složen.
  - Spotřebič odpojujte od síťové zásuvky tahem za zástrčku, nikoli za kabel. Jinak by mohlo dojít k poškození síťového kabelu nebo zásuvky.
  - Dbejte na to, aby přívodní kabel nevisel přes okraj stolu nebo aby se nedotýkal horkého povrchu. Spotřebič neumísťujte na nestabilní povrchy, jako např. na koberec s hustými dlouhými vlákny. Spotřebič umísťujte pouze na čistý, rovný, suchý a hladký povrch.
  - Nevystavujte děti, starší osoby nebo osoby, které jsou upoutány na lůžko, proudění studeného vzduchu po dlouhou dobu.
  - Při provozu nezakrývejte spotřebič žádnými předměty.
  - Nikdy nestrkejte prsty nebo jiné předměty skrz ochrannou mřížku, když je spotřebič připojen k síťové zásuvce. To obzvláště platí, když je spotřebič v provozu.
  - Nepoužívejte spotřebič, nefunguje-li správně, jestliže byl poškozen nebo ponořen do vody. Abyste se vyvarovali vzniku nebezpečné situace, spotřebič neopravujte sami ani jej nijak neopravujte. Veškeré opravy svěřte autorizovanému servisnímu středisku. Zásahem do spotřebiče se vystavujete riziku ztráty zákonného práva z vadného plnění, případné záruky za jakost.

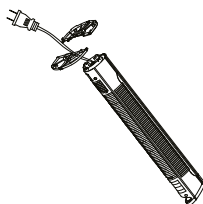
**A**



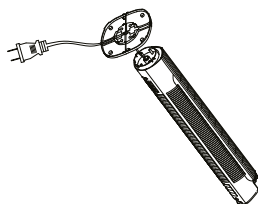
**B1**



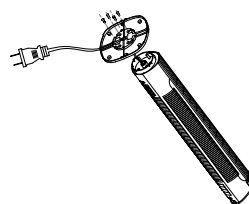
**B2**



**B3**



**B4**



Před použitím tohoto spotřebiče se prosím seznamte s návodem k jeho obsluze, a to i v případě, že jste již obeznáni s používáním spotřebičů podobného typu. Spotřebič používejte pouze tak, jak je popsáno v tomto návodu k použití. Návod uschovejte pro případ další potřeby.

Minimálně po dobu trvání zákonného práva z vadného plnění, případně záruky za jakost doporučujeme uschovat originální přepravní karton, balicí materiál, pokladní doklad a potvrzení o rozsahu odpovědnosti prodávajícího nebo záruční list. V případě přepravy doporučujeme zabalit spotřebič opět do originální krabice od výrobce.

#### POPIS VENTILÁTORU

- A1** Otočný ovladač rychlosti **A3** Základna  
**A2** Otvory pro výstup vzduchu **A4** Otvory pro vstup vzduchu

#### INSTALACE ZÁKLADNY

Ventilátor je z výroby dodáván s rozloženou základnou.

- Vyjmete tělo ventilátoru z obalového materiálu a opatrně jej otočte vzhůru nohama – viz obrázek **B1**.
- Přiložte oba díly základny **A3** k spodní části těla ventilátoru. Ujistěte se, že přírodní kabel prochází otvorem uprostřed základny **A3** – viz obrázek **B2**.
- Opatrně zatlačte na oba díly základny **A3**, až zacvaknou v těle ventilátoru – viz obrázek **B3**.
- Pomocí dodávaných šroubů připevněte základnu **A3** – viz obrázek **B4**.

#### POUŽITÍ VENTILÁTORU

Ventilátor umístěte na vodorovný, stabilní, suchý a hladký povrch v dosahu síťové zásuvky. Přírodní kabel připojte k síťové zásuvce.

- Otočte ovladačem **A1** doprava a zvolte požadovanou rychlost 1 (nejnižší rychlost) – 2 (střední rychlost) – 3 (nejvyšší rychlost).
- Otočte ovladačem **A1** doleva a zvolte požadovanou rychlost: 1 (nejnižší rychlost) – 2 (střední rychlost) – 3 (nejvyšší rychlost) spolu s oscilací těla ventilátoru zleva doprava.
- Pokud potřebujete ventilátor vypnout, otočte ovladačem **A1** nahoru nebo dolů, až bude ukazovat na „0“.

#### ČISTĚNÍ A ÚDRŽBA

Před čištěním se ujistěte, že je ventilátor vypnutý a odpojený od síťové zásuvky. Ventilátor pravidelně čistěte, abyste zajistili jeho dlouhou životnost.

K čištění jakýchkoli částí spotřebiče nepoužívejte čisticí prostředky s abrazivním účinkem, ředidla apod., které by mohly poškodit povrch spotřebiče.



#### Varování:

Aby se zabránilo nebezpečí úrazu elektrickým proudem, neponepujte spotřebič, napájecí kabel ani síťovou zástrčku do vody nebo jiné tekutiny.

K čištění vnějšího povrchu ventilátoru použijte čistý, lehce navlhčený hadřík. Vše pak řádně vytřete dosucha. Ujistěte se, že vlhkost nepronikla otvory pro výstup nebo vstup vzduchu dovnitř ventilátoru.

Případně nečistoty z otvorů pro výstup nebo vstup vzduchu můžete odstranit i pomocí vysavače s nasazeným štětinovým kartáčem.



#### Poznámka:

Pravidelně kontrolujte, zdali jsou šrouby základny **A3** řádně dotaženy.

#### SKLADOVÁNÍ

Pokud nebudete ventilátor používat delší dobu, uschovejte jej na čistém, suchém místě mimo dosah dětí.

#### TECHNICKÉ ÚDAJE

Jmenovitý rozsah napětí.....220–240 V ~  
 Jmenovitý kmitočet.....50 Hz  
 Jmenovitý příkon.....50 W  
 Hlučnost.....56 dB(A)  
 Maximální průtok ventilátoru.....7,38 m<sup>3</sup>/min  
 Provozní hodnota.....0,2 (m<sup>3</sup>/min)/W  
 Maximální rychlost proudění vzduchu.....0,68 m/s  
 Norma pro měření provozní hodnoty.....EN ISO 5801:2008  
 Kontakt pro poskytnutí dalších informací.....FAST ČR, a.s., U Sanitasu 1621,  
 .....251 01 Říčany, Czechia  
 Deklarovaná hodnota emise hluku ventilátoru s typovým označením SFT 3107WH je 56 dB(A), což představuje hladinu A akustického výkonu vzhledem k referenčnímu akustickému výkonu 1 pW.

Změny textu a technických specifikací vyhrazeny.



Stupeň ochrany před úrazem elektrickým proudem:

Třída II – Ochrana před úrazem elektrickým proudem je zajištěna dvojitou nebo zesílenou izolací.

#### POKYNY A INFORMACE O NAKLÁDÁNÍ S POUŽITÝM OBALEM

Použitý obalový materiál odložte na místo určené obcí k ukládání odpadu.

#### LIKVIDACE POUŽITÝCH ELEKTRICKÝCH A ELEKTRONICKÝCH ZAŘÍZENÍ



Tento symbol na produktech anebo v průvodních dokumentech znamená, že použité elektrické a elektronické výrobky nesmí být přidány do běžného komunálního odpadu. Ke správné likvidaci, obnově a recyklaci předejte tyto výrobky na určená sběrná místa. Alternativně v některých zemích Evropské unie nebo jiných evropských zemích můžete vrátit své výrobky místnímu prodejci při koupi ekvivalentního nového produktu. Správnou likvidaci tohoto produktu pomůžete zachovat cenné přírodní zdroje a napomáháte prevenci potenciálních negativních dopadů na životní prostředí a lidské zdraví, což by mohly být důsledky nesprávné likvidace odpadů. Další podrobnosti si vyžádejte od místního úřadu nebo nejbližšího sběrného místa. Při nesprávné likvidaci tohoto druhu odpadu mohou být v souladu s národními předpisy uděleny pokuty.

#### Pro podnikové subjekty v zemích Evropské unie

Chcete-li likvidovat elektrická a elektronická zařízení, vyžádejte si potřebné informace od svého prodejce nebo dodavatele.

#### Likvidace v ostatních zemích mimo Evropskou unii

Tento symbol je platný v Evropské unii. Chcete-li tento výrobek zlikvidovat, vyžádejte si potřebné informace o správném způsobu likvidace od místních úřadů nebo od svého prodejce.



Tento výrobek splňuje veškeré základní požadavky směrnice EU, které se na něj vztahují.