

SENCOR®

SFR 3130BK



HORKOVZDUŠNÁ FRITÉZA
Návod k použití v originálním jazyce

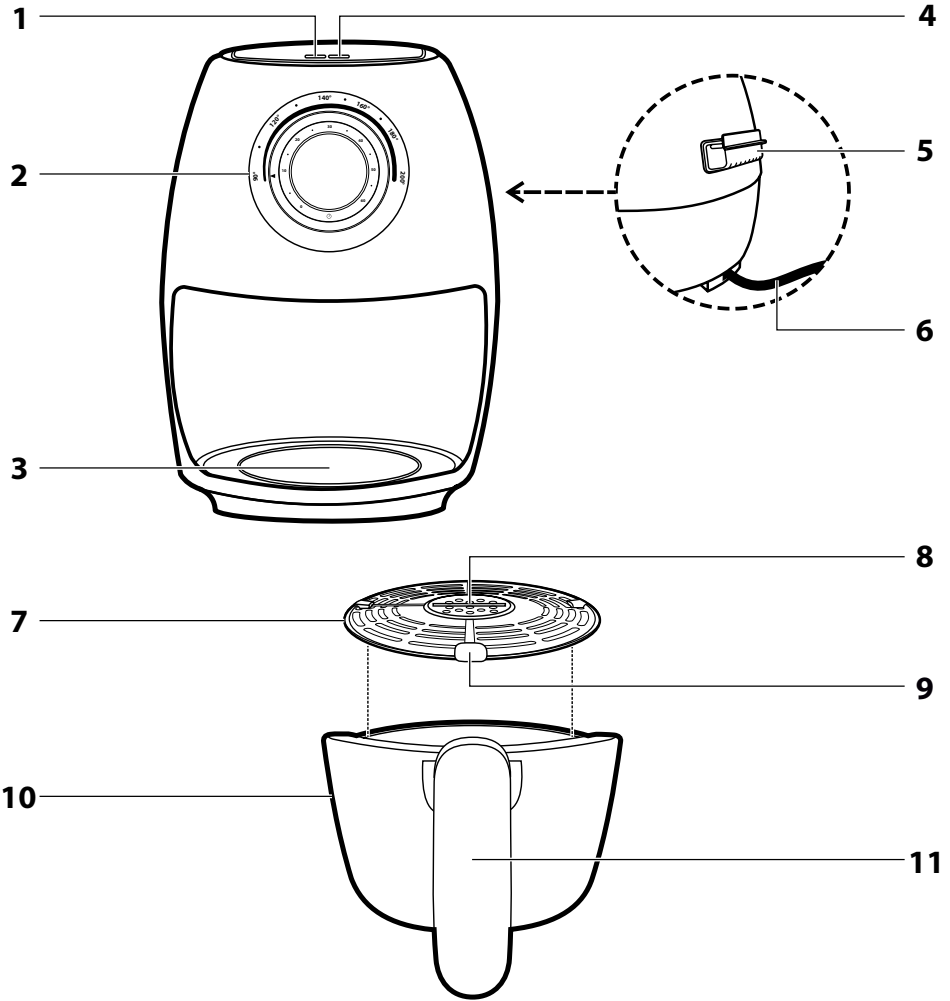


SENCOR®

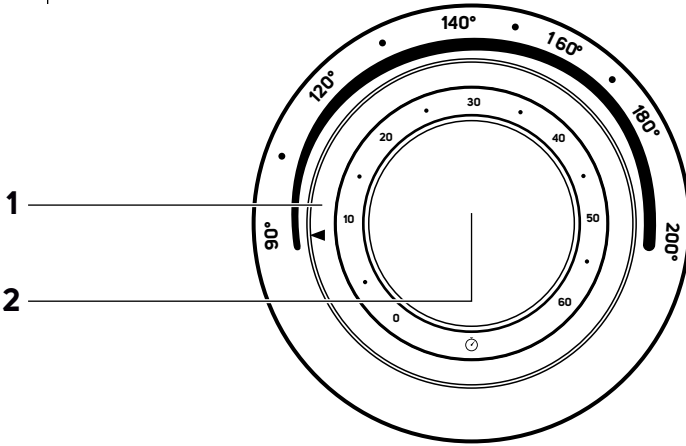
SFR 3130BK



A



B



CZ Horkovzdušná fritéza

Důležité bezpečnostní pokyny

ČTĚTE POZORNĚ A USCHOVEJTE JE PRO BUDOUCÍ POUŽITÍ.

Obecná upozornění

- Tento spotřebič nesmějí používat děti ve věku od 0 do 8 let. Tento spotřebič mohou používat děti ve věku 8 let a starší, pokud jsou trvale pod dozorem. Tento spotřebič mohou používat osoby se sníženými fyzickými, smyslovými nebo mentálními schopnostmi nebo nedostatkem zkušeností a znalostí, pokud jsou pod dozorem nebo byly poučeny o používání spotřebiče bezpečným způsobem a rozumí případným nebezpečím.
- Děti si se spotřebičem nesmějí hrát.
- Čištění a údržbu prováděnou uživatelem nesmějí provádět děti, pokud nejsou starší 8 let a pod dozorem.
- Děti mladší 8 let udržujte mimo dosah spotřebiče a jeho přívodu.
- Pokud je přívodní kabel poškozen, jeho výměnu svěřte odbornému servisnímu středisku, aby se zabránilo vzniku nebezpečné situace. Spotřebič s poškozeným přívodním kabelem je zakázáno používat.
- Povrchy spotřebiče, které jsou ve styku s pokrmem, vždy čistěte dle pokynů v tomto návodu.

- Tento spotřebič není určen k ovládání prostřednictvím programátoru, vnějšího časového spínače nebo dálkového ovládání.



Upozornění: Horký povrch.

Elektrická bezpečnost

- Před připojením spotřebiče k síťové zásuvce se ujistěte, že se shoduje napětí uvedené na jeho typovém štítku s napětím ve vaší zásuvce.
- Spotřebič připojujte pouze k řádně uzemněné zásuvce. Nepoužívejte prodlužovací kabel.
- Přívodní kabel spotřebiče nepřipojujte a neodpojujte od síťové zásuvky mokřima rukama.
- Dbejte na to, aby se vidlice přívodního kabelu nedostala do kontaktu s vodou nebo vlhkostí.
- Neodpojujte spotřebič od síťové zásuvky tahem za přívodní kabel. Mohlo by dojít k poškození přívodního kabelu nebo síťové zásuvky. Kabel odpojujte od zásuvky tahem za zástrčku přívodního kabelu.
- Na přívodní kabel nepokládejte těžké předměty. Dbejte na to, aby přívodní kabel nevisel přes okraj stolu nebo aby se nedotýkal horkého povrchu nebo ostrých předmětů.
- Abyste se vyvarovali nebezpečí úrazu elektrickým proudem, neopravujte spotřebič sami ani ho nijak neopravujte. Veškeré opravy a seřízení tohoto spotřebiče svěťte autorizovanému servisnímu středisku. Zásahem do spotřebiče během platnosti záruky se vystavujete riziku ztráty záručních plnění.
- Abyste zabránili nebezpečí úrazu elektrickým proudem, nikdy neponořujte plášť spotřebiče, přívodní kabel ani síťovou zástrčku do vody nebo jiné tekutiny.
- Spotřebič vždy vypněte a odpojte od síťové zásuvky po ukončení používání.

Správné použití spotřebiče

- Spotřebič slouží k fritování potravin. Není určen pro uvádění tekutin do varu. Nepoužívejte jej k jinému účelu, než ke kterému je určen.
- Tento spotřebič je určen pouze pro použití ve vnitřních prostorách. Nikdy jej nepoužívejte ve venkovním nebo průmyslovém prostředí.
- Tento spotřebič je určen pouze pro běžné použití v domácnosti. Není určen pro používání v prostředích, jako jsou kuchyňky pro personál obchodů, kanceláře nebo farmy, nebo v jiných pracovních prostředích. Spotřebič není určen ani k používání klienty v hotelech, motelech, zařízeních poskytujících nocleh se snídaní a jiných ubytovacích zařízeních.
- Tento spotřebič musí být používán pouze v souladu s pokyny uvedenými v tomto návodu k použití.
- Spotřebič používejte pouze s originálním příslušenstvím, které je s ním dodáváno.



Upozornění:

Použití neoriginálního příslušenství může vést ke vzniku nebezpečné situace.

- Nepoužívejte spotřebič k vytápění místnosti!
- Spotřebič vypněte a odpojte od síťové zásuvky vždy, když jej nepoužíváte, když jej necháváte bez dozoru, před čištěním, údržbou nebo přemístěním. Nikdy nepřemísťujte spotřebič během provozu.
- Spotřebič nepoužívejte, pokud nefunguje správně, pokud upadl na zem, pokud byl ponořen do vody nebo je jakkoliv poškozen. Předejte jej autorizovanému servisnímu středisku ke kontrole nebo opravě.
- Nezapínejte spotřebič s fritovací košem bez vložených potravin.
- Kromě fritovacího koše nevkládejte do fritovacího prostoru žádné předměty.
- Povrch spotřebiče je zakázáno jakkoliv upravovat, např. pomocí samolepicí tapety, fólie, apod.

Umístění spotřebiče

- Spotřebič používejte pouze na rovném, suchém, čistém, stabilním a tepelně odolném povrchu.
- Spotřebič nepoužívejte v blízkosti hořlavých materiálů, jako jsou záclony, utěrky na nádobí apod.
- Spotřebič nepokládejte na okraj stolu, na odkapávací desku dřezu, na nestabilní, nakloněné nebo nerovné povrchy, na elektrický nebo plynový vaříč a jiné zdroje tepla nebo do jejich blízkosti.
- Spotřebič musí být umístěn ve stabilní poloze s držadly umístěnými tak, aby se vyloučilo rozlití horkých potravin.
- Při provozu musí být ponechán po všech stranách spotřebiče volný prostor alespoň 15 cm pro zajištění dostatečné cirkulace vzduchu. Na spotřebič neodkládejte žádné předměty a nezakrývejte ventilační otvory.
- Nepokládejte spotřebič do blízkosti předmětů, povrchů nebo pod předměty, které se mohou poškodit párou, například stěny, kuchyňské skřínky, příborníky, obrazy, záclony. Unikající pára by je mohla poškodit.

Bezpečnost během používání

- Přísady, které chcete fritovat, vložte vždy do fritovacího koše, aby nepřišly do styku s topnými tělesy.
- Na topná tělesa uvnitř fritovacího prostoru nikdy nepokládejte pečicí papír, alobalové fólie a podobné materiály.
- Fritovací koš nikdy neplňte olejem nebo jinou kapalinou, hrozí nebezpečí požáru.
- Spotřebič nesmí být ponechán bez dozoru, když je v provozu.
- Fritovací koš, vyjímatelná mřížka a části uvnitř fritězy se během používání silně zahřívají a jsou velmi horké. Při manipulaci dbejte zvláštní opatrnosti.
- Je-li spotřebič v provozu, teplota přístupných povrchů může být vyšší. Nedotýkejte se zahřátého povrchu. Jinak může dojít k popálení. K vyjmutí a přenášení zahřátého fritovacího koše použijte rukojeť.
- Při provozu musí být zajištěn dostatečný prostor pro cirkulaci vzduchu nad spotřebičem a okolo něj. Spotřebič nezakrývejte ani neblokuje jeho ventilační otvor (otvory).
- Dbejte na to, aby otvor pro únik páry nesměřoval na materiály citlivé na teplo nebo na vás či jiné osoby. Horká pára může způsobit vážné opaření.
- Při fritování se nedotýkejte míst, kde vystupuje horká pára, hrozí nebezpečí popálení a opaření.
- Pokud během provozu vysunujete fritovací koš za účelem kontroly nebo promíchání potravin, nikdy nevkládejte ruce do vnitřního prostoru fritězy.
- Vyvarujte se kontaktu s horkou párou, která se uvolňuje z ventilačních otvorů během provozu spotřebiče.
- Dbejte, aby na síťovou zástrčku ani na zásuvku nestříkala voda nebo jiná kapalina, ani neproudila horká pára ze spotřebiče. Pokud se tak přesto stane, vypněte jistič přívodu elektrického proudu do zásuvky a poté zásuvku i zástrčku pečlivě vysušte před dalším použitím.

Manipulace se spotřebičem a jeho částmi

- Po ukončení provozu vždy odpojte spotřebič od elektrické energie a manipulujte se spotřebičem tak, abyste se nedotkli jeho vnitřních částí nebo jiných částí, které jsou v důsledku zbytkového tepla stále horké.
- Nedotýkejte se horkých povrchů spotřebiče. Po vypnutí a odpojení spotřebiče od síťové zásuvky nechejte spotřebič dostatečně dlouho vychladnout (nejlépe 30 minut).
- Mimořádné opatrnosti je nutné dbát, když přemísťujete fritovací koš, pokud je naplněn horkými potravinami.
- Zahřátý fritovací koš neodkládejte na povrchy, které jsou citlivé na teplo.

Bezpečnost během údržby

- Před čištěním nechejte spotřebič vždy zcela vychladnout.
- Spotřebič čistěte pravidelně po každém použití dle instrukcí uvedených v kapitole Údržba a čištění. Na spotřebiči neprovádějte jakoukoli jinou údržbu, než je čištění uvedené v kapitole Údržba a čištění.
- Plášť spotřebiče není určen pro mytí v myčce nádobí.
- Spotřebič nemýjte pod tekoucí vodou ani jej neponořujte do vody nebo jiné tekutiny.

- Před použitím spotřebiče se, prosím, seznámte s návodem k jeho obsluze, a to i v případě, že jste již obeznámeni s používáním spotřebičů podobného typu. Spotřebič používejte pouze tak, jak je popsáno v tomto návodu k použití. Návod uschovejte pro případ další potřeby. Pokud předáváte spotřebič jiné osobě, zajistěte, aby u něj byl přiložen tento návod k použití.
- Minimálně po dobu trvání zákonného práva z vadného plnění, případně záruky za jakost doporučujeme uschovávat originální přepravní karton, balicí materiál, pokladní doklad a potvrzení o rozsahu odpovědnosti prodávajícího nebo záruční list. V případě přepravy doporučujeme zabalit spotřebič opět do originální krabice od výrobce.
- Spotřebič pečlivě vybalte a dejte pozor, abyste nevyhodili žádnou část obalového materiálu dříve, než najdete všechny součásti spotřebiče.

POPIS SPOTŘEBIČE

- | | |
|---|--|
| A1 Indikátor provozu | A8 Rukojeť mřížky
Umožňuje snadné vyjmutí mřížky z fritovacího koše |
| A2 Ovládací panel | A9 Silikonový chránič |
| A3 Topný element | A10 Fritovací koš |
| A4 Indikátor napájení | A11 Rukojeť fritovacího koše
Je tepelně odolná a zabraňuje jakémukoli popálení a umožňují manipulaci s horkým košem během provozu i bez použití ochranných rukavic |
| A5 Výstup horkého vzduchu | |
| A6 Přívodní kabel | |
| A7 Vyjímatelná mřížka
Vkládá se do fritovacího koše
Umožňuje maximální cirkulaci horkého vzduchu v koši a tím napomáhá k rovnoměrnému fritování potravin | |

- | | |
|---|---|
| B1 Regulátor pro nastavení teploty v rozsahu 90-200 °C | B2 Regulátor pro nastavení času v rozsahu 0-60 minut |
|---|---|

ÚČEL POUŽITÍ FRITÉZY

- Tato horkovzdušná fritéza je určena pouze pro běžné použití v domácnosti. Slouží k přípravě smažených i nesmažených pokrmů bez přidaného oleje nebo s minimem oleje. Je vhodná pro přípravu potravin jako jsou předsmažené nebo domácí hranolky, brambory, řízky, kuřecí stehna, častí ryb i rybí prsty, zelenina a mnoho dalších. Fritézu lze použít i jako mini troubu k přípravě koláčků, cupcaků, muffinů a podobně.
- Fritéza pro svůj chod využívá cirkulaci horkého vzduchu. Pokrm je tak připraven rovnoměrně, má autentickou chuť právě dosmaženého jídla a je mnohem zdravější. Oproti jidlům smaženým v oleji tak má mnohem méně kalorií a cholesterolu.
- Tato horkovzdušná fritéza není určena pro ohřev vody, oleje na smažení nebo jiných tekutin.

PŘED PRVNÍM POUŽITÍM

- Před prvním použitím omyjte fritovací koš i vyjímatelnou mřížku horkým saponátovým roztokem. Poté je opláchněte čistou vodou a důkladně vytřete dosucha jemnou utěrkou. Zmíněné díly lze také omýt v myčce nádobí.
- Lehce navlhčenou utěrkou omyjte také vnitřní i vnější části fritézy a vytřete dosucha.



Upozornění:

Fritézu a její přívodní kabel neoplachujte pod vodou ani je nepoužívejte do vody. Fritéza není určena pro mytí v myčce nádobí.

POUŽITÍ

Umístění fritézy

- Fritézu postavte na stabilní a vodorovný povrch odolný proti žáru. Vždy ji umístěte tak, aby na ni nemohly dosáhnout děti. Po zasunutí fritovacího koše do fritézy vždy nasměrujte jeho rukojeť koše tak, aby o ni nemohl nikdo zavadit a fritézu strhnout.



Upozornění:

Fritézu neumísťte na nebo do blízkosti hořlavých materiálů, například na ubrus či poblíž závěsu. Také ji neumísťte do blízkosti předmětů nebo pod předměty, které se mohou poškodit párou, například stěny a skříně. Na fritézu ani těsně vedle ní nepokládejte žádné předměty. Mohlo by to narušit proud vzduchu a ovlivnit výsledek fritování.

- Chcete-li fritézu umístit na sporák pod digestoř, dbejte na to, aby byl sporák vypnutý.

Vložení potravin

- Tahem za rukojeť vysuňte koš z fritézy. Do koše vložte vyjímatelnou mřížku tak, aby bylo ve vodorovné poloze. Mezi dnem koše a mřížkou musí být malý volný prostor.
- Do koše vložte potraviny, které chcete tepelně upravit. Při vkládání dodržujte minimální a maximální množství potravin uvedené v tabulce níže, aby byl zajištěn optimální výsledek tepelného zpracování.



Výstraha:

Tato fritéza pracuje s horkým vzduchem. Koš proto nikdy nepřlíte olejem, tukem na smažení ani jinou kapalinou. Také do ní nevkládejte pečící papír. Při vkládání potravin nepřekračujte značku MAX.

- Pokud si přejete přidat do potravin trochu oleje, nejprve je promíchejte s olejem ve vhodné misce a teprve potom je přesypejte do fritovacího koše.
- Po naplnění očistěte horní okraj koše a případně všechny ostatní části, které se během plnění znečistily.
- Naplněný koš zasuňte zpět do fritézy. Pokud její nezasunete správně, fritézu nebude možné spustit.



Poznámka:

Pokud je fritéza velmi chladná nebo pokud to některé druhy potravin vyžadují, je možné fritézu předehřát. Postupujte podle kapitoly PŘEDEHŘÁTÍ.

Doporučená doba přípravy a množství potravin

Potravina	Množství min-max	Čas přípravy (min)	Teplota (°C)	Poznámka
Mražené hranolky tenké	350-450 g	16-20	200	Dvakrát protřepejte
Mražené hranolky silné	350-500 g	18-22	200	Dvakrát protřepejte
Mražené rybí prsty	20 ks	7	200	Obracejte
Domácí hranolky	350-500 g	20-25	200	Opláchněte studenou vodou, osušte, promíchejte s 1 lžící oleje, osolte, případně koření. Během přípravy protřepejte nebo obracejte.
Sýrové tyčinky	20 ks	7	200	Obracejte
Kuřecí kousky	20 ks	10	200	Obracejte
Kuřecí prsa (silná, asi 240 g/ks)	3 ks	25-30	190	Potřete olejem, přidejte sůl a požadované koření. Obracejte
Kuřecí křídla	12 ks	18-20	200	Osolte.
Drůbeží stehýnka (každé asi 150 g)	5 ks	16-18	180	Přidejte sůl a požadované koření.
Maso s kostí (asi 220 g)	2 ks	12	200	Přidejte sůl a požadované koření.
Maso bez kosti (asi 90 g)	4ks	15	200	Přidejte sůl a požadované koření.
Steak (medium)	450 g	12	200	Přidejte sůl a požadované koření.
Hamburger (asi 120 g)	2 ks	12	190	Obracejte
Losos (šířka 25 mm, 135 g)	3 ks	10	200	Potřete kůži olejem a položte kůži dolů na táč. Osolte a použijte požadované koření.
Slanina	4 ks	6 (tuhá) 8 (křupavá)	200	Obracejte
Krevety (velké)	900 g	12	200	Osušte, promíchejte s 1/2 lžice olivového oleje, osolte a přidejte požadované koření, často obracejte



Poznámka:

Časy uvedené v tabulce jsou pouze orientační a mohou se lišit v závislosti na velikosti, množství potravin a vaší osobní chuti. Těsto na koláče, muffiny apod. je třeba nejprve vložit do vhodné pečicí formy, která se vejde na výtlačné dno fritovacího koše.

Zapnutí

- Zástrčku přívodního kabelu připojte k elektrické zásuvce. Rozbliká se indikátor napájení **A2**.

Nastavení teploty a času



Poznámka:

Informaci o vhodné teplotě a času získáte v tabulce „Doporučená doba přípravy a množství potravin“ nebo také na etiketě potraviny.

- Otáčením regulátoru teploty **B1** nastavte teplotu v rozsahu 90-200 °C.
- Otáčením regulátoru času **B2** nastavte čas fritování v rozsahu 0-60 minut. Po nastavení času začne fritéza tikat, což znamená, že dochází k odpočítávání času.
- Po nastavení teploty i času se rozsvítí indikátor provozu **A1** a zahájí se fritování.



Poznámka:

Během fritování potravin s obsahem většího množství tuku může z fritézy unikat pára. Toto je běžné a nejedná se o závadu.

Předehřátí

- Pokud je fritéza chladná nebo pokud to některé potraviny vyžadují, je možné fritézu předehřát bez potravin v koši. V takovém případě nastavte čas 3 minuty a teplotu nastavte na 200 °C.
- Po předehřátí opatrně vysuňte fritovací koš a odložte jej na teplovzdornou podložku. Dbejte zvýšené opatrnosti, abyste se nedotkli zahřátého povrchu koše. Koš naplňte potravinami a zasuňte jej zpět do fritézy.

Promíchání nebo obrácení potravin během fritování

- Některé druhy potravin je vhodné během jejich přípravy promíchat nebo obrátit. V takovém případě vysuňte koš z fritézy a odložte jej na teplovzdornou podložku. Dbejte zvýšené opatrnosti, abyste se nedotkli zahřátého povrchu koše nebo abyste se neopárlí horkou párou, která se uvolňuje z potravin.



Poznámka:

Po vytažení fritovacího koše během provozu zhasnou oba indikátory, fritování se zastaví, ale časový spínač bude pokračovat v odečítání času. Po zasunutí koše zpět se opět rozsvítí oba indikátory a fritování bude pokračovat. Vracení koše do fritézy doporučujeme provést v co nejkratším čase, aby nedošlo k velkému poklesu teploty uvnitř fritovacího prostoru.

- Potraviny v koši promíchejte buď vhodnou nekovovou válečkou nebo s košem opatrně zatřeste ze strany na stranu. Chcete-li potraviny jen obrátit, použijte silikonovou nebo dřevěnou obracečku nebo kleště.
- Koš zasuňte zpět do fritézy.

Změna času nebo teploty během fritování

- Pokud potřebujete během fritování změnit čas nebo teplotu fritování, jednoduše otočte regulátorem teploty a/nebo času na novou hodnotu.

Předčasné ukončení fritování

- Pro předčasné ukončení provozu nastavte regulátor času **B2** do pozice 0.

Dokončení fritování

- Po uplnutí nastaveného času se ozve zvuková signalizace a fritování se automaticky vypne.

- Vysuňte koš z fritézy a odložte jej na teplovzdornou podložku. Dbejte zvýšené opatrnosti, abyste se nedotkli jeho zahřátého povrchu nebo abyste se neoparili horkou párou, která se uvolňuje z potravín. Zkontrolujte, zda jsou potravinové přípravky. Pokud potraviny ještě nejsou hotové, jednoduše koš zasuňte zpět a nastavte pár minut navíc.
- Obsah koše vyprázdněte na vhodný talíř nebo misu. K vyjmutí potravin z nádoby můžete rovněž použít silikonové nebo dřevěné kuchyňské náčiní. Nedoporučujeme používat kovové kuchyňské pomůcky, aby nedošlo k poškození nepřilnavé povrchové úpravy koše.



Výstraha:

Po ukončení fritování se nikdy nedotýkejte fritovacího koše nebo vnitřku fritézy, jsou velmi horké! S košem manipulujte pouze pomocí rukojeti. Doporučujeme použít i kuchyňské chňapky nebo jinou vhodnou ochranu.

- Po ukončení používání odpojte fritézu od síťové zásuvky, nechejte ji, koš i mřížku vychladnout a vyčistěte vše dle pokynů uvedených v kapitole ČISTĚNÍ A ÚDRŽBA.

Rady pro přípravu potravin

- Téměř každý pokrm, které se tradičně připravuje v troubě, lze fritovat horkým vzduchem.
- Potraviny se připravují nejlépe a rovnoměrněji, mají-li podobnou velikost a tloušťku. Potraviny proto krájejte na rozměrově shodnou velikost
- Menší kousky potravin vyžadují kratší dobu přípravy než větší kousky.
- Chcete-li dosáhnout co nejlepších výsledků v co nejkratší době, připravujte jídlo v malých dávkách. Je-li to možné, vyvarujte se stohování nebo vrstvení.
- Většina balených potravin nemusí být před fritováním vložena do oleje. Většina z nich již obsahuje olej a další přísady, které zlepšují zhnědnutí a křupavost.
- Mražené chuťovky a předkrmy se v této fritéze fritují velmi dobře. Chcete-li dosáhnout co nejlepších výsledků, uspořádávejte je na tácu v jedné vrstvě.
- U zmrazených potravin odstraňte přebytečný led.
- Pokud potraviny vrstvíte, je vhodné jimi zaplnit pouze polovinu fritovací nádoby a během fritování je protřepávat nebo otáčet, abyste zajistili jejich rovnoměrnou přípravu.
- Potraviny, které připravujete oškrobáním, jako jsou hranolky apod, zalijte předem malým množstvím oleje, což podpoří jejich zhnědnutí a křupavost.
- Při fritování čerstvé zeleniny zajistěte, aby byla tato zelenina před fritováním pečlivě osušena.
- Při fritování pokrmů balených v těstíčku použijte hustá a pastovitá těsta. Tenká těsta mohou stékat a nebudou dostatečně rychle připravena, jako je tomu u standardní olejové fritézy.
- Pokrytí pokrmů balených v těstíčku strouhankou nebo burizony a jejich následné postříkání olejem vám pomůže vytvořit křupavé a zdravější verze vašich oblíbených smažených jídel.
- Tuto fritézu lze také využít pro ohřívání jídel, včetně pizzy. Chcete-li jídlo pouze ohřát, nastavte teplotu na 150 °C na dobu až 10 minut.

ČISTĚNÍ A ÚDRŽBA



Upozornění:

Před jakýmkoliv čištením nebo údržbou vždy odpojte fritézu od elektrické zásuvky a nechejte všechny části zcela vychladnout.

K čištení pláště fritézy, jejího vnitřku, koše a vyjmatelné mřížky nikdy nepoužívejte chemikálie, drátěnku na nádobí, kovové drátěnky ani čišťící prostředky z brusnou složkou.



Upozornění:

Fritéza a její napájecí kabel nejsou určeny pro mytí v myčce nádobí. Neposílujte je vodou nebo jinou tekutinou ani je neponořujte do vody nebo jiné tekutiny.

- Vnitřek fritézy s topným elementem, fritovací koš a vyjmatelnou mřížku doporučujeme čistit hned po jejich úplném vychladnutí, než dojde k zaschnutí zbytků potravin. Tyto se pak obtížněji odstraňují.

Fritéza

- Vnější povrch fritézy očistěte měkkým, navlhčeným hadříkem a otřete do sucha. Přírodní kabel otřete suchým hadříkem.



Upozornění:

Při čištení pláště fritézy dbejte na to, aby ovládací panel zůstal suchý.

- Topný element nejprve vyčistěte měkkým kartáčem, abyste odstranili všechny zbytky potravin. Potom element i vnitřek očistěte houbou navlhčenou v roztoku teplé vody a neutrálního kuchyňského saponátu. Po aplikaci kuchyňského saponátu vše otřete čistým, mírně navlhčeným hadříkem a pak vše důkladně otřete dosucha.

Fritovací koš a vyjmatelná mřížka

- Z fritovacího koše vyjměte mřížku. Obojí omyjte za použití měkké houbičky na nádobí pod teplou tekoucí vodou s přísadkem neutrálního kuchyňského saponátu. Poté tyto části opláchněte čistou vodou, řádně je otřete dosucha a vraťte zpět na své místo. Tyto díly lze také omýt v myčce nádobí.
- Pokud se vám nedaří odstranit připečené zbytky potravin, které ulpěly na povrchu koše, naplňte koš teplou vodou s přísadkem neutrálního kuchyňského saponátu a vložte do něj dno. Roztok vody se saponátem nechte působit zhruba 10 minut, aby se zbytky potravin odmočily. Poté obě části vyčistěte obvyklým způsobem.
- Zajistěte, aby se na vyjmatelném koši a mřížce nehromadily připečené zbytky potravin. Před dalším použitím musí být obě části čisté.

SKLADOVÁNÍ

- Před uskladněním musí být fritéza zcela chladná, odpojená od napájení, čistá a suchá.
- Do fritovacího koše vložte mřížku a koš zasuňte do fritézy. Fritézu pak uložte na čisté, suché a dobře větrané místo mimo dosah dětí.



Upozornění:

Uskladněnou fritézu nevystavujte extrémním teplotám, přímému slunečnímu záření, nadměrné vlhkosti a neumísťte ji do nadměrně prašného prostředí. Na uskladněnou fritézu nepokládejte žádné předměty.

TECHNICKÉ ÚDAJE

Jmenovitý rozsah napětí.....	220–240 V AC
Jmenovitý kmitočet.....	50/60 Hz
Jmenovitý příkon.....	1 300 W
Objem fritovací nádoby.....	3,5 l
Rozsah teplot.....	90–200 °C
Rozměry (výška × šířka × hloubka).....	195 mm × 215 mm × 364 mm
Hmotnost.....	3 kg
Hlučnost.....	70 dB(A)

Deklarovaná hodnota emise hluku tohoto spotřebiče je 70 dB(A), což představuje hladinu A akustického výkonu vzhledem k referenčnímu akustickému výkonu 1 pW.

Změny textu a technických parametrů vyhrazeny.

POKYNY A INFORMACE O NAKLÁDÁNÍ S POUŽITÝM OBALEM

Použitý obalový materiál odložte na místo určené obcí k ukládání odpadu.

LIKVIDACE POUŽITÝCH ELEKTRICKÝCH A ELEKTRONICKÝCH ZAŘÍZENÍ



Tento symbol na produktech anebo v průvodních dokumentech znamená, že použité elektrické a elektronické výrobky nesmí být přidány do běžného komunálního odpadu. Ke správné likvidaci, obnově a recyklaci předejte tyto výrobky na určená sběrná místa. Alternativně v některých zemích Evropské unie nebo jiných evropských zemích můžete vrátit své výrobky místnímu prodejci při koupi ekvivalentního nového

produktu. Správnou likvidací tohoto produktu pomůžete zachovat cenné přírodní zdroje a napomáháte prevenci potenciálních negativních dopadů na životní prostředí a lidské zdraví, což by mohly být důsledky nesprávné likvidace odpadů. Další podrobnosti si vyžádejte od místního úřadu nebo nejbližšího sběrného místa. Při nesprávné likvidaci tohoto druhu odpadu mohou být v souladu s národními předpisy uděleny pokuty.

Pro podnikové subjekty v zemích Evropské unie

Chcete-li likvidovat elektrická a elektronická zařízení, vyžádejte si potřebné informace od svého prodejce nebo dodavatele.

Likvidace v ostatních zemích mimo Evropskou unii

Tento symbol je platný v Evropské unii. Chcete-li tento výrobek zlikvidovat, vyžádejte si potřebné informace o správném způsobu likvidace od místních úřadů nebo od svého prodejce.



Tento výrobek splňuje veškeré základní požadavky směrnic EU, které se na něj vztahují.

