

# SENCOR®

SFR 3130BK



TEPLOVZDUŠNÁ FRITÉZA  
Preklad pôvodného návodu

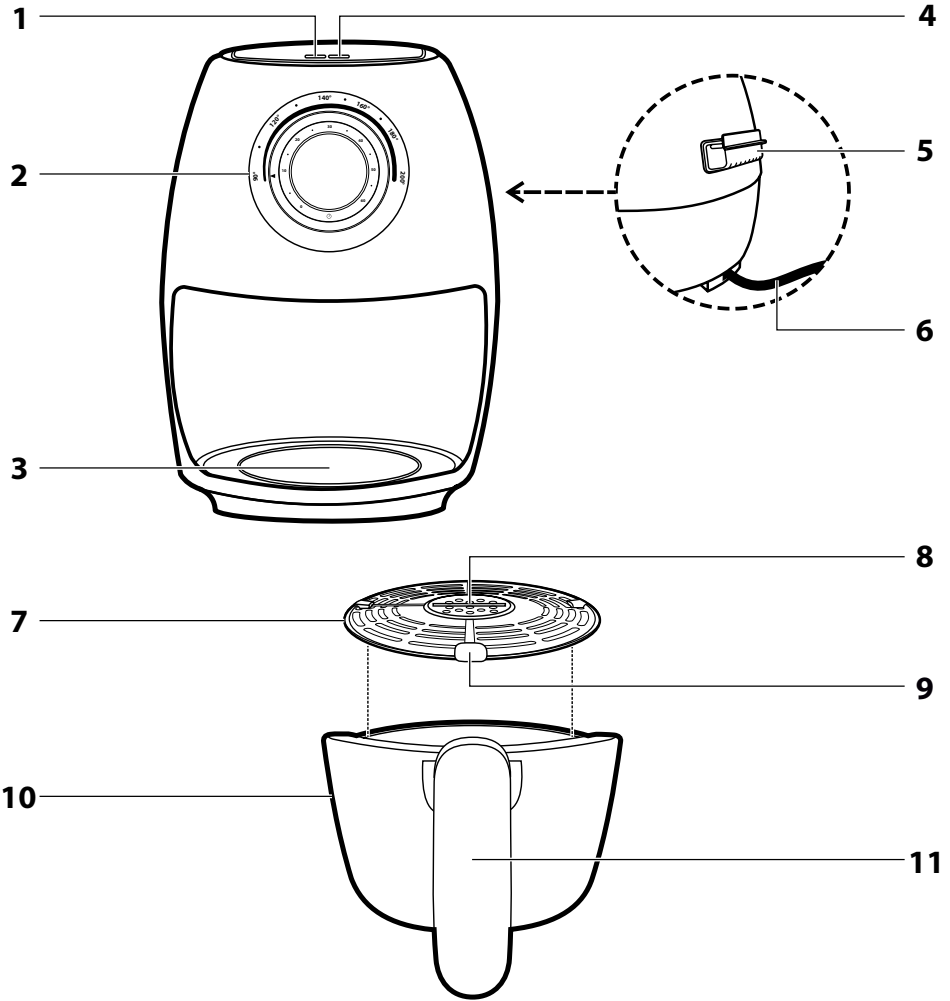


**SENCOR®**

**SFR 3130BK**



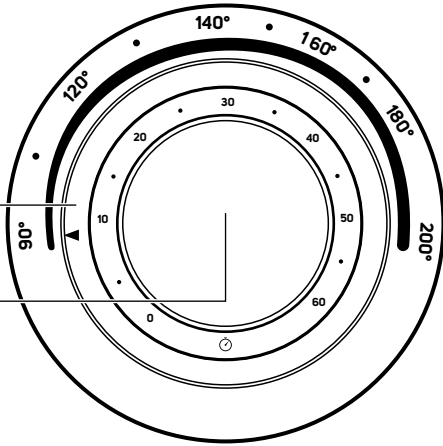
**A**



**B**

1

2



# SK Teplovzdušná fritéza

## Dôležité bezpečnostné pokyny

### ČÍTAJTE POZORNE A USCHOVAJTE ICH NA BUDÚCE POUŽITIE.

#### Všeobecné upozornenia

- Tento spotrebič nesmú používať deti vo veku od 0 do 8 rokov. Tento spotrebič môžu používať deti vo veku 8 rokov a staršie, ak sú trvale pod dozorom. Tento spotrebič môžu používať osoby so zníženými fyzickými, zmyslovými alebo mentálnymi schopnosťami alebo nedostatkom skúseností a znalostí, ak sú pod dozorom alebo boli poučené o používaní spotrebiča bezpečným spôsobom a rozumejú prípadným nebezpečenstvám.
- Deti sa so spotrebičom nesmú hrať.
- Čistenie a údržbu vykonávanú používateľom nesmú vykonávať deti, ak nie sú staršie ako 8 rokov a pod dozorom.
- Deti mladšie ako 8 rokov udržiajte mimo dosahu spotrebiča a jeho prívodu.
- Ak je prívodný kábel poškodený, jeho výmenu zverte odbornému servisnému stredisku, aby sa zabránilo vzniku nebezpečnej situácie. Spotrebič s poškodeným prívodným káblom je zakázané používať.
- Povrchy spotrebiča, ktoré sú v styku s pokrmom, vždy čistite podľa pokynov v tomto návode.

- Tento spotrebič nie je určený na ovládanie prostredníctvom programátora, vonkajšieho časového spínača alebo diaľkového ovládania.



## **Upozornenie:** **Horúci povrch.**

### **Elektrická bezpečnosť**

- Pred pripojením spotrebiča k sieťovej zásuvke sa uistite, že sa zhoduje napätie uvedené na jeho typovom štítku s napätím vo vašej zásuvke.
- Spotrebič pripájajte iba k riadne uzemnenej zásuvke. Nepoužívajte predžváci kábel.
- Prívodný kábel spotrebiča neprípájajte a neodpájajte od sieťovej zásuvky mokrymi rukami.
- Dbajte na to, aby sa vidlica prívodného kábla nedostala do kontaktu s vodou alebo vlhkosťou.
- Neodpájajte spotrebič od sieťovej zásuvky ťahom za prívodný kábel. Mohlo by dôjsť k poškodeniu prívodného kábla alebo sieťovej zásuvky. Kábel odopájajte od zásuvky ťahom za zástrčku prívodného kábla.
- Na prívodný kábel nekladte ťažké predmety. Dbajte na to, aby prívodný kábel nevisel cez okraj stola alebo aby sa nedotýkal horúceho povrchu alebo ostrých predmetov.
- Aby ste sa vyvarovali nebezpečenstva úrazu elektrickým prúdom, neopravujte spotrebič sami ani ho nijako neupravujte. Všetky opravy a nastavenia tohto spotrebiča zverte autorizovanému servisnému stredisku. Zášahom do spotrebiča počas platnosti záruky sa vystavujete riziku straty záručných plnení.
- Aby ste zabránili nebezpečenstvu úrazu elektrickým prúdom, nikdy neponorajte plášť spotrebiča, prívodný kábel ani sieťovú zástrčku do vody alebo inej tekutiny.
- Spotrebič vždy vypnite a odpojte od sieťovej zásuvky po ukončení používania.

### **Správne použitie spotrebiča**

- Spotrebič slúži na fritovanie potravín. Nie je určený na uvádzanie tekutín do varu. Nepoužívajte ho na iné účely, než na aké je určený.
- Tento spotrebič je určený len na použitie vo vnútorných priestoroch. Nikdy ho nepoužívajte vo vonkajšom alebo priemyselnom prostredí.
- Tento spotrebič je určený iba na bežné použitie v domácnosti. Nie je určený na používanie v prostrediach, ako sú kuchynky pre personál obchodov, kancelárie alebo farmy, alebo v iných pracovných prostrediach. Spotrebič nie je určený ani na používanie klientmi v hoteloch, moteloch, zariadeniach poskytujúcich nocľah s raňajkami a iných ubytovacích zariadeniach.
- Tento spotrebič sa musí používať iba v súlade s pokynmi uvedenými v tomto návode na použitie.
- Spotrebič používajte iba s originálnym príslušenstvom, ktoré sa s ním dodáva.



### **Upozornenie:**

Použitie neoriginálneho príslušenstva môže viesť k vzniku nebezpečnej situácie.

- Nepoužívajte spotrebič na vykurovanie miestnosti!
- Spotrebič vypnite a odpojte od sieťovej zásuvky vždy, keď ho nepoužívate, keď ho nechávate bez dozoru, pred čistením, údržbou alebo premiestnením. Nikdy nepremiestňujte spotrebič počas prevádzky.
- Spotrebič nepoužívajte, ak nefunguje správne, ak spadol na zem, ak bol ponorený do vody alebo je akokoľvek poškodený. Odovzdajte ho autorizovanému servisnému stredisku na kontrolu alebo opravu.
- Nezapínajte spotrebič s fritovacím košom bez vložených potravín.
- Okrem fritovacieho koša nevkladajte do fritovacieho priestoru žiadne predmety.
- Povrch spotrebiča je zakázané akokoľvek upravovať, napr. pomocou samolepiacej tapety, fólie a pod.

### **Umiestnenie spotrebiča**

- Spotrebič používajte iba na rovnom, suchom, čistom, stabilnom a tepelne odolnom povrchu.
- Spotrebič nepoužívajte v blízkosti horľavých materiálov, ako sú záclony, utierky na riad a pod.
- Spotrebič nekladte na okraj stola, na odkvapkávacia dosku drezu, na nestabilné, naklonené alebo nerovné povrchy, na elektrický alebo plynový varič a iné zdroje tepla alebo do ich blízkosti.
- Spotrebič musí byť umiestnený v stabilnej polohe s drážkami umiestnenými tak, aby sa vylúčilo rozliatie horúcich potravín.
- Pri prevádzke sa musí ponechať po všetkých stranách spotrebiča voľný priestor aspoň 15 cm na zaistenie dostatočnej cirkulácie vzduchu. Na spotrebič neodkladajte žiadne predmety a nezakrývajte ventiláčne otvory.
- Nekladte spotrebič do blízkosti predmetov, povrchov alebo pod predmety, ktoré sa môžu poškodiť parou, napríklad steny, kuchynské skrinky, príborníky, obrazy, záclony. Unikajúca para by ich mohla poškodiť.

### **Bezpečnosť počas používania**

- Prísady, ktoré chcete fritovať, vložte vždy do fritovacieho koša, aby neprišli do styku s ohrievacími telesami.
- Na ohrievacie telesá vnútri fritovacieho priestoru nikdy nekladte papier na pečenie, alobalové fólie a podobné materiály.
- Fritovací kôš nikdy neplňte olejom alebo inou kvapalinou, hrozí nebezpečenstvo požiaru.
- Spotrebič sa nesmie ponechať bez dozoru, kým je v prevádzke.
- Fritovací kôš, vyberateľná mriežka a časti vnútri fritézy sa počas používania silne zahrievajú a sú veľmi horúce. Pri manipulácii dbajte na zvláštnu opatrnosť.
- Ak je spotrebič v prevádzke, teplota prístupných povrchov môže byť vyššia. Nedotýkajte sa zahriateho povrchu. Mohlo by dôjsť k popáleniu. Na vybratie a prenášanie zahriateho fritovacieho koša používajte rukoväť.
- Pri prevádzke musí byť zaistený dostatočný priestor na cirkuláciu vzduchu nad spotrebičom a okolo neho. Spotrebič nezakrývajte ani neblokujte jeho ventilačný otvor (otvory).
- Dbajte na to, aby otvor na únik pary nesmeroval na materiály citlivé na teplo alebo na vás či iné osoby. Horúca para môže spôsobiť vážne oparenie.
- Pri fritovaní sa nedotýkajte miest, kde vystupuje horúca para, hrozí nebezpečenstvo popálenia a oparenia.
- Ak počas prevádzky vysúvate fritovací kôš s cieľom kontroly alebo premiešania potravín, nikdy nevkładajte ruky do vnútorného priestoru fritézy.
- Vyvarujte sa kontaktu s horúcou parou, ktorá sa uvoľňuje z ventilačných otvorov počas prevádzky spotrebiča.
- Dbajte na to, aby na sieťovú zástrčku ani na zásuvku nestriekala voda alebo iná kvapalina, ani neprúdila horúca para zo spotrebiča. Ak sa tak napriek tomu stane, vypnite istič prívodu elektrického prúdu do zásuvky a potom zásuvku aj zástrčku starostlivo vysušte pred ďalším použitím.

### **Manipulácia so spotrebičom a jeho časťami**

- Po ukončení prevádzky vždy odpojte spotrebič od elektrickej energie a manipulujte so spotrebičom tak, aby ste sa nedotkli jeho vnútorných častí alebo iných častí, ktoré sú v dôsledku zvyškového tepla stále horúce.
- Nedotýkajte sa horúcich povrchov spotrebiča. Po vypnutí a odpojení spotrebiča od sieťovej zásuvky nechajte spotrebič dostatočne dlho vychladnúť (najlepšie 30 minút).
- Na mimoriadnu opatrnosť je nutné dbať, keď premiestňujete fritovací kôš, pokiaľ je naplnený horúcimi potravinami.
- Zahriaty fritovací kôš nekladajte na povrchy, ktoré sú citlivé na teplo.

### **Bezpečnosť počas údržby**

- Pred čistením nechajte spotrebič vždy celkom vychladnúť.
- Spotrebič čistite pravidelne po každom použití podľa inštrukcií uvedených v kapitole Údržba a čistenie. Na spotrebiči nevykonávajte akúkoľvek inú údržbu, ako je čistenie uvedené v kapitole Údržba a čistenie.
- Plášť spotrebiča nie je určený na umývanie v umývačke riadu.
- Spotrebič neumývajte pod tečúcou vodou ani ho neponárajte do vody alebo inej tekutiny.

# SK Teplovzdušná fritéza

## Návod na použitie

- Pred použitím spotrebiča sa, prosím, oboznámte s návodom na jeho obsluhu, a to aj v prípade, že ste už oboznámení s používaním spotrebičov podobného typu. Spotrebič používajte iba tak, ako je opísané v tomto návode na použitie. Návod uschovajte pre prípad ďalšej potreby. Ak odovzdávate spotrebič inej osobe, zaistite, aby prí ňom bol priložený tento návod na použitie.
- Minimálne počas trvania zákonného práva z chybného plnenia, prípadne záruky za akosť, odporúčame uschovávať originálny prepravný kartón, baliaci materiál, pokladničný doklad a potvrdenie o rozsahu zodpovednosti predávajúceho alebo záručný list. V prípade prepravy odporúčame zabaliť spotrebič opäť do originálnej škatule od výrobcu.
- Spotrebič starostlivo vybalte a dajte pozor, aby ste nevyhodili žiadnu časť obalového materiálu skôr, ako nájdete všetky súčasti spotrebiča.

### POPIS SPOTREBIČA

- |   |  |
|---|--|
| <b>A1</b> Indikátor prevádzky   | <b>A8</b> Rukoväť mriežky<br>Umožňuje jednoduché vybratie mriežky z fritovacieho koša  |
| <b>A2</b> Ovládací panel  | <b>A9</b> Silikónový chránič   |
| <b>A3</b> Ohrievací element   | <b>A10</b> Fritovací kôš   |
| <b>A4</b> Indikátor napájania   | <b>A11</b> Rukoväť fritovacieho koša<br>Je tepelne odolná a zabraňuje akémukoľvek popáleniu a umožňuje manipuláciu s horúcim košom počas prevádzky aj bez použitia ochranných rukavíc. |
| <b>A5</b> Výstup horúceho vzduchu   |  |
| <b>A6</b> Prívodný kábel  |  |
| <b>A7</b> Vyberateľná mriežka<br>Vkladá sa do fritovacieho koša<br>Umožňuje maximálnu cirkuláciu horúceho vzduchu v koši a tým napomáha k rovnomernému fritovaniu potraviny |  |
| <b>B1</b> Regulátor na nastavenie teploty v rozsahu 90 – 200 °C   | <b>B2</b> Regulátor na nastavenie času v rozsahu 0 – 60 minút  |

### ÚČEL POUŽITIA FRITÉZY

- Táto teplovzdušná fritéza je určená iba na bežné použitie v domácnosti. Služí na prípravu smažených aj nesmažených pokrmov bez pridaného oleja alebo s minimom oleja. Je vhodná na prípravu potravín, ako sú predsmažené alebo domáce hranočkové, zemiaky, rezne, kuracie stehná, časti rýb aj rybie prsty, zelenina a mnoho ďalších. Fritézu je možné použiť aj ako minirúru na prípravu koláčikov, cupcakov, muffinov a podobne.
- Fritéza na svoj chod využíva cirkuláciu horúceho vzduchu. Pokrm je tak pripravený rovnomerne, má autentickú chuť práve dosmaženého jedla a je omnoho zdravší. Oproti jedlám smaženým v oleji tak má omnoho menej kalórií a cholesterolu.
- Táto teplovzdušná fritéza nie je určená na ohrev vody, oleja na smaženie alebo iných tekutín.

### PRED PRVÝM POUŽITÍM

- Pred prvým použitím umyte fritovací kôš aj vyberateľnú mriežku horúcim saponátovým roztokom. Potom ich opláchnite čistou vodou a dôkladne vytrite dosucha jemnou utierkou. Zmienené diely je možné umyť aj v umývačke riadu.
- Mierne navlhčenou utierkou umyte tiež vnútorné aj vonkajšie časti fritézy a vytrite dosucha.



#### Upozornenie:

Fritézu a jej prívodný kábel neoplachujte pod vodou ani ich neponárajte do vody. Fritéza nie je určená na umývanie v umývačke riadu.

### POUŽITIE

#### Umiestnenie fritézy

- Fritézu postavte na stabilný a vodorovný povrch odolný proti žiaru. Vždy ju umiestnite tak, aby na ňu nemohli dosiahnuť deti. Po zasunutí fritovacieho koša do fritézy vždy nasmerujte jeho rukoväť koša tak, aby o ňu nemohol nikto zavadieť a fritézu strhnúť.



#### Upozornenie:

Fritézu neumiestňujte na alebo do blízkosti horľavých materiálov, napríklad na obrus alebo blízko závesu. Takisto ju neumiestňujte do blízkosti predmetov alebo pod predmety, ktoré sa môžu poškodiť parou, napríklad steny a skriňa. Na fritézu ani tesne vedľa nej nekladte žiadne predmety. Mohlo by to narušiť prúd vzduchu a ovplyvniť výsledok fritovania.

- Ak chcete fritézu umiestniť na sporák pod digestor, dajte na to, aby bol sporák vypnutý.

#### Vloženie potravín

- Ťahom za rukoväť vysuňte kôš z fritézy. Do koša vložte vyberateľnú mriežku tak, aby bola vo vodorovnej polohe. Medzi dnom koša a mriežkou musí byť malý voľný priestor.
- Do koša vložte potraviny, ktoré chcete tepelne upraviť. Pri vkladaní dodržujte minimálne a maximálne množstvo potravín uvedené v tabuľke nižšie, aby bol zaistený optimálny výsledok tepelného spracovania.



#### Výstaha:

Táto fritéza pracuje s horúcim vzduchom. Kôš preto nikdy neplňte olejom, tukom na smaženie ani inou kvapalinou. Takisto do nej nekladajte papier na pečenie. Pri vkladaní potravín neprekračujte značku MAX.

- Ak si prajete pridať do potravín trochu oleja, najprv ich premiešajte s olejom vo vhodnej miske a až potom ich presypte do fritovacieho koša.
- Po naplnení očistite horný okraj koša a prípadne všetky ostatné časti, ktoré sa počas plnenia znečistili.
- Naplnený kôš zasuňte späť do fritézy. Ak ho nezasuniete správne, fritézu nebude možné spustiť.



#### Poznámka:

Ak je fritéza veľmi chladná alebo ak to niektoré druhy potravín vyžadujú, je možné fritézu predhriať. Postupujte podľa kapitoly PREDHRIATIE.



## Odporúčajú čas prípravy a množstvo potravín

Potravina	Množstvo min – max	Čas prípravy (min)	Teplota (°C)	Poznámka:
Mrazené hranolčeky tenké	350 – 450 g	16 – 20	200	Dvakrát pretrepte
Mrazené hranolčeky hrubé	350 – 500 g	18 – 22	200	Dvakrát pretrepte
Mrazené rybie prsty	20 ks	7	200	Obracajte
Domáce hranolčeky	350 – 500 g	20 – 25	200	Opláchnite studenou vodou, osušte, premiešajte s 1 lyžicou oleja, osolte, prípadne okoreňte. Počas prípravy pretrepte alebo obracajte.
Syrové tyčinky	20 ks	7	200	Obracajte
Kuracie kúsky	20 ks	10	200	Obracajte
Kuracie prsia (hrubé, asi 240 g/ks)	3 ks	25 – 30	190	Potrite olejom, pridajte soľ a požadované korenie. Obracajte
Kuracie krídla	12 ks	18 – 20	200	Osolte.
Hydinové stehienka (každé asi 150 g)	5 ks	16 – 18	180	Pridajte soľ a požadované korenie.
Mäso s kosťou (asi 220 g)	2 ks	12	200	Pridajte soľ a požadované korenie.
Mäso bez kosti (asi 90 g)	4 ks	15	200	Pridajte soľ a požadované korenie.
Steak (medium)	450 g	12	200	Pridajte soľ a požadované korenie.
Hamburger (asi 120 g)	2 ks	12	190	Obracajte
Losos (šírka 25 mm, 135 g)	3 ks	10	200	Potrite kožu olejom a položte kožu dole na tácku. Osolte a použite požadované korenie.
Slanina	4 ks	6 (tuhá) 8 (chrumkavá)	200	Obracajte
Krevety (veľké)	900 g	12	200	Osušte, premiešajte s 1/2 lyžice olivového oleja, osolte a pridajte požadované korenie, často obracajte



### Poznámka:

Časy uvedené v tabuľke sú iba orientačné a môžu sa líšiť v závislosti od veľkosti, množstva potravín a vašej osobnej chuti. Cesto na koláče, muffiny a pod. je potrebné najprv vložiť do vhodnej formy na pečenie, ktorá sa vojde na vyberateľné dno fritovacieho koša.

### Zapnutie

- Zástrčku prívodného kábla pripojte k elektrickej zásuvke. Rozbliká sa indikátor napájania **A2**.

### Nastavenie teploty a času



### Poznámka:

Informáciu o vhodnej teplote a čase získate v tabuľke „Odporúčajú čas prípravy a množstvo potravín“ alebo aj na etikete potraviny.

- Otáčaním regulátora teploty **B1** nastavte teplotu v rozsahu 90 – 200 °C.
- Otáčaním regulátora času **B2** nastavte čas fritovania v rozsahu 0 – 60 minút. Po nastavení času začne fritéza tikať, čo znamená, že dochádza k odpočítavaniu času.
- Po nastavení teploty aj času sa rozsvieti indikátor prevádzky **A1** a spustí sa fritovanie.



### Poznámka:

Počas fritovania potravín s obsahom väčšieho množstva tuku môže z fritézy unikať para. Toto je bežné a nejde o poruchu.

### Predhriatie

- Ak je fritéza chladná alebo ak to niektoré potraviny vyžadujú, je možné fritézu predhriať bez potravín v koši. V takom prípade nastavte čas 3 minúty a teplotu nastavte na 200 °C.
- Po predhriatí opatrne vysuňte fritovací kôš a odložte ho na teplovzdornú podložku. Dbajte na zvýšenú opatnosť, aby ste sa nedotkli zahriateho povrchu koša. Kôš naplňte potravinami a zasuňte ho späť do fritézy.

### Premiešanie alebo obrátenie potravín počas fritovania

- Niektoré druhy potravín je vhodné počas ich prípravy premiešať alebo obrátiť. V takom prípade vysuňte kôš z fritézy a odložte ho na teplovzdornú podložku. Dbajte na zvýšenú opatnosť, aby ste sa nedotkli zahriateho povrchu koša alebo aby ste sa neoparili horúcou parou, ktorá sa uvoľňuje z potravín.



### Poznámka:

Po vytiahnutí fritovacieho koša počas prevádzky zhasnú oba indikátory, fritovanie sa zastaví, ale časový spínač bude pokračovať v odpočítavani času. Po zasunutí koša späť sa opäť rozsvietia oba indikátory a fritovanie bude pokračovať. Vrátenie koša do fritézy odporúčame vykonať v čo najkratšom čase, aby nedošlo k veľkému poklesu teploty vnútri fritovacieho priestoru.

- Potraviny v koši premiešajte buď vhodnou nekovovou vareškou, alebo s košom opatrne zatrasť zo strany na stranu. Ak chcete potraviny len obrátiť, použite silikónovú alebo drevenú obracačku alebo kliešte.
- Kôš zasuňte späť do fritézy.

### Zmena času alebo teploty počas fritovania

- Ak potrebujete počas fritovania zmeniť čas alebo teplotu fritovania, jednoducho otočte regulátorom teploty a/alebo času na novú hodnotu.

### Predčasné ukončenie fritovania

- Na predčasné ukončenie prevádzky nastavte regulátor času **B2** do pozície 0.

### Dokončenie fritovania

- Po uplynutí nastaveného času sa ozve zvuková signalizácia a fritovanie sa automaticky vypne.
- Vysuňte kôš z fritézy a odložte ho na teplovzdornú podložku. Dbajte na zvýšenú opatnosť, aby ste sa nedotkli jeho zahriateho povrchu

alebo aby ste sa neoparili horúcou parou, ktorá sa uvoľňuje z potravín. Skontrolujte, či sú potraviny pripravené. Ak potraviny ešte nie sú hotové, jednoducho kôš zasunúť späť a nastavte pár minút navyše.

- Obsah koša vyprázdňte na vhodný tanier alebo misky. Na vybratie potravín z nádoby môžete tiež použiť silikónové alebo drevené kuchynské náčinie. Neodporúčame používať kovové kuchynské pomôcky, aby nedošlo k poškodeniu nepríťažnej povrchovej úpravy koša.



#### Výstraha:

Po ukončení fritovania sa nikdy nedotýkajte fritovacieho koša alebo vnútra fritézy, sú veľmi horúce! S košom manipulujte iba pomocou rukoväti. Odporúčame použiť aj kuchynské lapky alebo inú vhodnú ochranu.

- Po ukončení používania odpojte fritézu od sieťovej zásuvky, nechajte ju, kôš aj mriežku vychladnúť a vyčistite všetko podľa pokynov uvedených v kapitole ČISTENIE A ÚDRŽBA.

#### Radý na prípravu potravín

- Takmer každý pokrm, ktorý sa tradične pripravuje v rúre, je možné fritovať horúcim vzduchom.
- Potraviny sa pripravujú najlepšie a rovnomernejšie, ak majú podobnú veľkosť a hrúbku. Potraviny preto krájajte na rozmerovo zhodnú veľkosť.
- Menšie kúsky potravín vyžadujú kratší čas prípravy než väčšie kúsky.
- Ak chcete dosiahnuť čo najlepšie výsledky v čo najkratšom čase, pripravujte jedlo v malých dávkach. Ak je to možné, vyvarujte sa stohovania alebo vrstvenia.
- Väčšina balených potravín sa nemusi pred fritovaním vložiť do oleja. Väčšina z nich už obsahuje olej a ďalšie prísady, ktoré zlepšujú zhnedenie a chrumkavosť.
- Mrazené chuťovky a predkrmky sa v tejto fritéze fritujú veľmi dobre. Ak chcete dosiahnuť čo najlepšie výsledky, usporiadajte ich na tácke v jednej vrstve.
- Pri zmrazených potravinách odstráňte prebytočný ľad.
- Ak potraviny vrstevite, je vhodné nimi zaplniť iba polovicu fritovacej nádoby a počas fritovania ich pretrepávať alebo otáčať, aby ste zaistili ich rovnomernú prípravu.
- Potraviny, ktoré pripravujete oškrabaním, ako sú hranolčeky a pod, zalejte vopred malým množstvom oleja, čo podporí ich zhnedenie a chrumkavosť.
- Pri fritovaní čerstvej zeleniny zaistite, aby bola táto zelenina pred fritovaním starostlivo osušená.
- Pri fritovaní pokrmov balených v cesťičku používajte husté a pastovité cestá. Tenké cestá môžu stekať a nebudú dostatočne rýchlo pripravené, ako je tomu pri štandardnej olejovej fritéze.
- Pokryté pokrmov balených v cesťičku strúhankou alebo burizónmi a ich následné postriekanie olejom vám pomôže vytvoriť chrumkavé a zdravšie verzie vašich obľúbených smažených jedál.
- Túto fritézu je možné využiť aj na ohrievanie jedál, vrátane pizze. Ak chcete jedlo iba ohriať, nastavte teplotu na 150 °C až na 10 minút.

#### ČISTENIE A ÚDRŽBA



#### Upozornenie:

Pred akýmkoľvek čistením alebo údržbou vždy odpojte fritézu od elektrickej zásuvky a nechajte všetky časti celkom vychladnúť.

Na čistenie plášte fritézy, jej vnútra, koša a vyberateľnej mriežky nikdy nepoužívajte chemikálie, drôtenku na riád, kovové drôtenky ani čistiace prostriedky s brúsnuou zložkou.

#### Upozornenie:

Fritéza a jej napájací kábel nie sú určené na umývanie v umývačke riadu. Nepostrekujte ich vodou alebo inou tekutinou ani ich neponárajte do vody alebo inej tekutiny.



- Vnútro fritézy s ohrievacím elementom, fritovací kôš a vyberateľnú mriežku odporúčame čistiť hneď po ich úplnom vychladnutí, než dôjde k zaschnutiu zvyškov potravín. Tieto sa potom ťažšie odstraňujú.

#### Fritéza

- Vonkajší povrch fritézy očistite mäkkou, navlhčenou handričkou a utrite do sucha. Prívodný kábel utrite suchou handričkou.



#### Upozornenie:

Pri čistení plášte fritézy dbajte na to, aby ovládací panel zostal suchý.

- Ohrievací element najprv vyčistite mäkkou kefou, aby ste odstránili všetky zvyšky potravín. Potom element aj vnútro očistite hubou navlhčenou v roztoku teplej vody a neutrálneho kuchynského saponátu. Po aplikácii kuchynského saponátu všetko utrite čistou, miere navlhčenou handričkou a potom všetko dôkladne utrite dosucha.

#### Fritovací kôš a vyberateľná mriežka

- Z fritovacieho koša vyberte mriežku. Oboje umyte s použitím mäkkej hubky na riad pod teplou tečúcou vodou s prídavkom neutrálneho kuchynského saponátu. Potom tieto časti opláchnite čistou vodou, riadne ich utrite do sucha a vráťte späť na svoje miesto. Tieto diely je možné tiež umyť v umývačke riadu.
- Ak sa vám nedarí odstrániť pripečené zvyšky potravín, ktoré prilpli na povrchu koša, naplňte kôš teplou vodou s prídavkom neutrálneho kuchynského saponátu a vložte doň dno. Roztok vody so saponátom nechajte pôsobiť zhruba 10 minút, aby sa zvyšky potravín odmočili. Potom obe časti vyčistíte obvyklým spôsobom.
- Zaistite, aby sa na vyberateľnom koši a mriežke nezhromaždili pripečené zvyšky potravín. Pred ďalším použitím musia byť obe časti čisté.

#### SKLADOVANIE

- Pred uskladnením musí byť fritéza celkom chladná, odpojená od napájania, čistá a suchá.
- Do fritovacieho koša vložte mriežku a kôš zasunúť do fritézy. Fritézu potom uložte na čisté, suché a dobre vetrané miesto mimo dosahu detí.



#### Upozornenie:

Uskladnenú fritézu nevystavujte extrémnym teplotám, priamemu slnečnému žiareniu, nadmernej vlhkosti a neumiestňujte ju do nadmerne prašného prostredia. Na uskladnenú fritézu nekladte žiadne predmety.

#### TECHNICKÉ ÚDAJE

Menovitý rozsah napätia.....	220 – 240 V AC
Menovitý kmitočet.....	50/60 Hz
Menovitý príkon.....	1 300 W
Objem fritovacej nádoby.....	3,5 l
Rozsah teplôt.....	90 – 200 °C
Rozmery (výška × šírka × hĺbka).....	195 mm × 215 mm × 364 mm
Hmotnosť.....	3 kg
Hlučnosť.....	70 dB (A)

Deklarovaná hodnota emisie hluku tohto spotrebiča je 70 dB(A), čo predstavuje hladinu A akustického výkonu vzhľadom na referenčný akustický výkon 1 pW.

Zmeny textu a technických parametrov vyhradené.

## POKYNY A INFORMÁCIE O ZAOBCHÁDZANÍ S POUŽITÝM OBALOM

Použitý obalový materiál odložte na miesto určené obcou na ukladanie odpadu.

### LIKVIDÁCIA POUŽITÝCH ELEKTRICKÝCH A ELEKTRONICKÝCH ZARIADENÍ



Tento symbol na produktoch alebo v sprievodných dokumentoch znamená, že použité elektrické a elektronické výrobky sa nesmú pridať do bežného komunálneho odpadu. Pre správnu likvidáciu, obnovu a recykláciu odovzdajte tieto výrobky na určené zberné miesta. Alternatívne v niektorých krajinách Európskej únie alebo iných európskych krajinách môžete vrátiť svoje výrobky miestnemu predajcovi pri kúpe ekvivalentného nového

produktu.

Správnou likvidáciou tohto produktu pomôžete zachovať cenné prírodné zdroje a pomáhať prevencii potenciálnych negatívnych vplyvov na životné prostredie a ľudské zdravie, čo by mohli byť dôsledky nesprávnej likvidácie odpadov. Ďalšie podrobnosti si vyžiadajte od miestneho úradu alebo najbližšieho zberného miesta.

Prí nesprávnej likvidácii tohto druhu odpadu sa môžu v súlade s národnými predpismi udeliť pokuty.

#### Pre podnikové subjekty v krajinách Európskej únie

Ak chcete likvidovať elektrické a elektronické zariadenia, vyžiadajte si potrebné informácie od svojho predajcu alebo dodávateľa.

#### Likvidácia v ostatných krajinách mimo Európskej únie

Tento symbol je platný v Európskej únii. Ak chcete tento výrobok zlikvidovať, vyžiadajte si potrebné informácie o správnom spôsobe likvidácie od miestnych úradov alebo od svojho predajcu.



Tento výrobok spĺňa všetky základné požiadavky smerníc EÚ, ktoré sa naň vzťahujú.

