



## **CZ ■ Ruční napařovač oděvů**

*Návod k použití v originálním jazyce*

**ČTĚTE POZORNĚ A USCHOVEJTE JE PRO BUDOUCÍ POUŽITÍ.****Obecná upozornění**

- Tento spotřebič mohou používat děti ve věku 8 let a starší a osoby se sníženými fyzickými, smyslovými nebo mentálními schopnostmi nebo s nedostatkem zkušeností a znalostí, pokud jsou pod dozorem nebo byly poučeny o používání spotřebiče bezpečným způsobem a rozumí případným nebezpečím.
- Děti si se spotřebičem nesmějí hrát. Čištění a údržbu nesmějí provádět děti bez dozoru.
- Pokud je přívodní kabel poškozen, jeho výměnu svěřte odbornému servisnímu středisku, aby se zabránilo vzniku nebezpečné situace. Spotřebič s poškozeným přívodním kabelem je zakázáno používat.
- Napařovač nesmí být ponechán bez dozoru, je-li připojen k síťové zásuvce.
- Napařovač používejte s pozorností a opatrností, protože uvolňuje horkou vodní páru.
- Napařovač vždy odpojte od síťové zásuvky, pokud jej necháváte bez dozoru, před plněním nebo vyprázdněním nádržky na vodu, po ukončení používání anebo před čištěním.
- Napařovač se nesmí používat, jestliže spadnul na zem, vykazuje-li viditelné známky poškození nebo je-li netěsný.
- Pokud je napařovač připojen k síti nebo pokud chladne po jeho použití, nesmí být ponechán v dosahu dětí mladších 8 let.

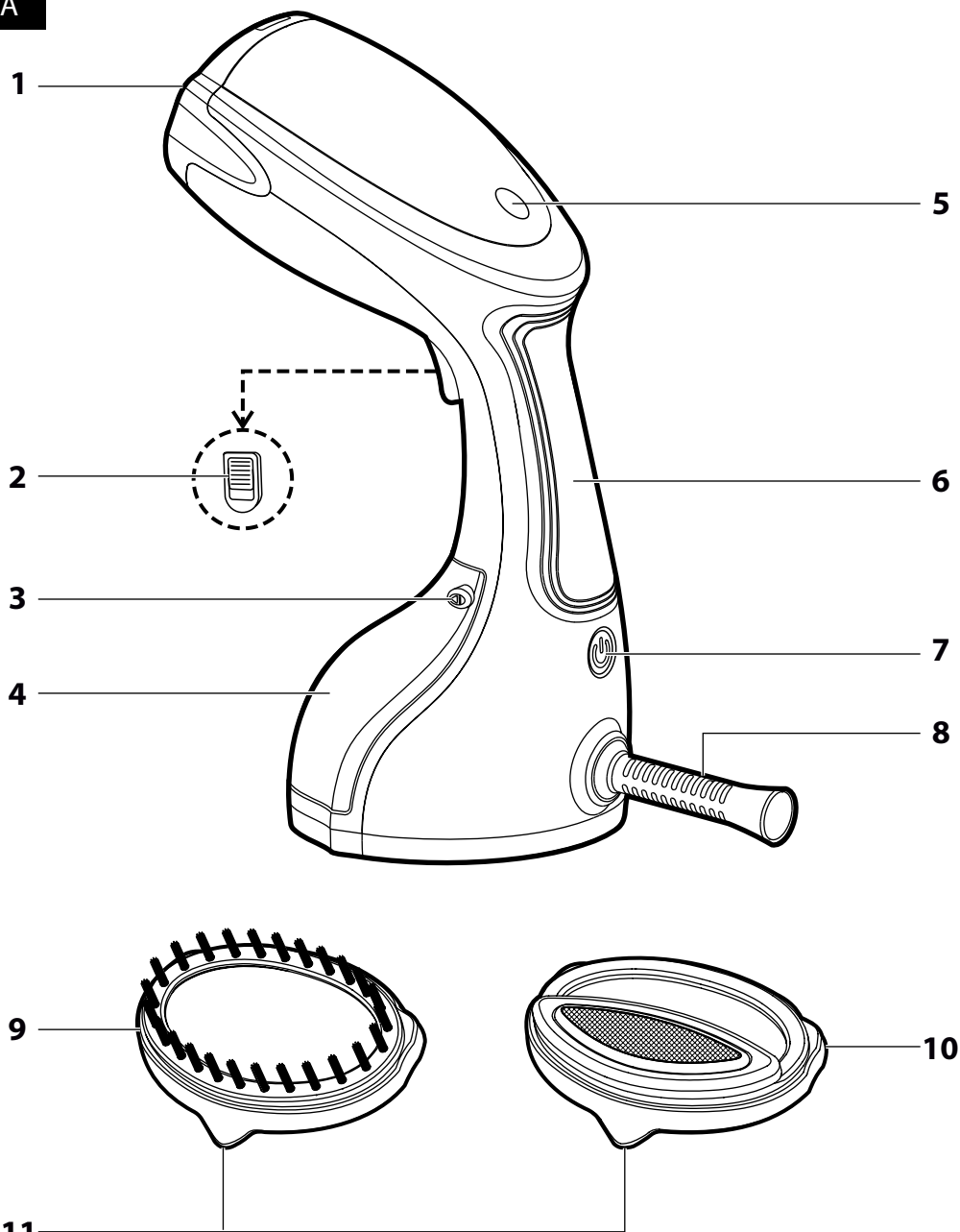
## **Elektrická bezpečnost**

- Elektrická bezpečnost
- Před připojením napařovače k síťové zásuvce se ujistěte, že se shoduje napětí uvedené na jeho typovém štítku s napětím ve vaší zásuvce.
- Napařovač připojujte pouze k řádně uzemněné zásuvce. Nepoužívejte prodlužovací kabel.
- Nedotýkejte se napařovače mokřýma nebo vlhkýma rukama, když je připojen k síťové zásuvce.
- Abyste zabránili případnému úrazu elektrickým proudem, neomývejte napařovač pod tekoucí vodou, nepostříkujte jej vodou ani jej neponořujte do vody nebo jiné kapaliny.
- Dbejte na to, aby se přírodní kabel nedostal do kontaktu s vodou, vlhkostí nebo se zahřátým povrchem.
- Na přírodní kabel nepokládejte těžké předměty. Dbejte na to, aby přírodní kabel nevisel přes okraj stolu nebo aby se nedotýkal horkého povrchu nebo ostrých předmětů.
- Napařovač odpojujte od síťové zásuvky tahem za zástrčku přírodního kabelu, nikoli za kabel. Jinak by mohlo dojít k poškození přírodního kabelu nebo zásuvky.
- Netahejte a nepřenášejte napařovač za přírodní kabel.
- Abyste se vyvarovali nebezpečí úrazu elektrickým proudem, neopravujte napařovač sami ani jej nijak neupravujte. Veškeré opravy svěřte autorizovanému servisnímu středisku. Zásahem do výrobku se vystavujete riziku ztráty zákonného práva z vadného plnění, případně záruky za jakost.

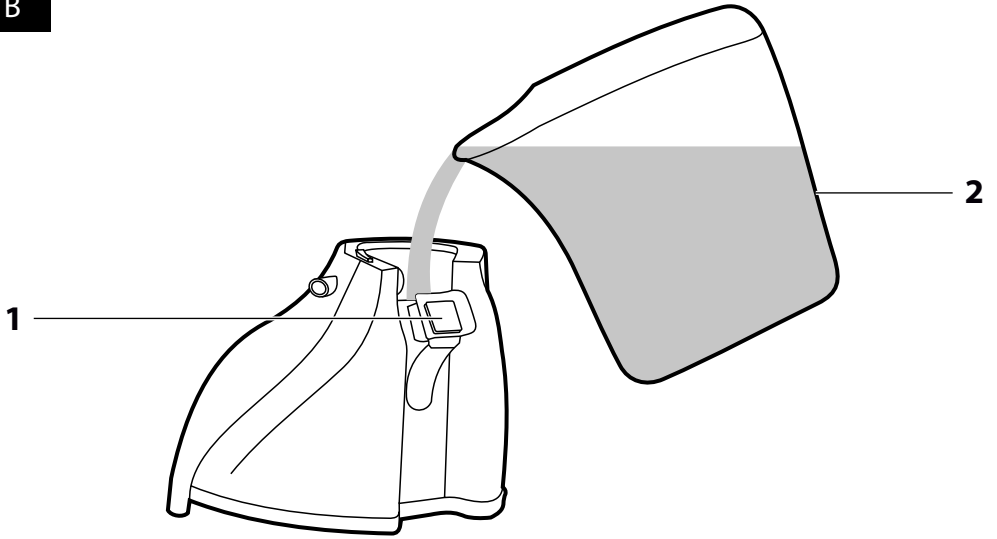
## **Bezpečnost při používání**

- Napařovač je určen pro použití v domácnosti. Nepoužívejte jej v průmyslovém prostředí nebo venku.
- Napařovač neodkládejte na elektrický nebo plynový vaříč a jiné zdroje tepla nebo do jejich blízkosti.
- Napařovač nikdy nepoužívejte bez naplněné nádržky na vodu. Takový provoz nasucho by mohl napařovač poničit.
- Nádržku na vodu nikdy neplňte přímo pod vodovodním kohoutkem. K plnění nádržky vždy používejte dodávanou nádobku.
- Dodržujte pokyny pro údržbu uvedené na štítku oděvu a nastavení teploty vhodné pro daný materiál. V opačném případě byste mohli oděv poškodit. Pokud nejsou k dispozici žádné pokyny k ošetřování, začněte neviditelnou součástí oděvu, jako je např. vnitřní šev oděvu, abyste účinek páry ověřili.
- Před použitím se ujistěte, zda jsou všechny látky určené na čištění odolné proti vysoké teplotě páry. Jemné látky, jako je například hedvábí nebo samet, nečistěte bez předchozího seznámení se s příbalovou informací od výrobce a provedení testu na malé, méně viditelné části.
- Nikdy nenapařujte oděvy na osobách nebo oděvy které máte na sobě.
- Nikdy nesměřujte páru na osoby, části těla, zvířata, rostliny nebo jakékoliv spotřebiče obsahující elektrické díly. Proud páry směřujte pouze na samostatnou textilii.
- Nikdy nesměřujte páru na své ruce nebo na kovové věci díly.
- Proudem páry také nemířte na toxické látky, kyseliny, ředidla, čisticí prostředky nebo agresivní látky. Nemířte proudem páry ani na výbušné prášky nebo kapaliny, uhlovodíky, otevřený oheň nebo extrémně horké předměty.
- Neaplikujte páru příliš dlouho jedno místo. Může dojít k poškození čistěného povrchu.
- Mezi jednotlivými použitími musí být napařovač odkládán na stabilní, rovnoměrný a tepelně odolný povrch.
- Během používání nevysunujte nádržku na vodu z napařovače. Napařovač nechejte nejprve vychladnout a vytáhněte síťovou zástrčku ze zásuvky.
- Nedotýkejte se zahřáté napařovací hlavy. Jinak může dojít k popálení.
- Před čištěním nebo jakoukoli další manipulací s napařovačem, který jste odpojili od síťové zásuvky, nechejte zchladnout napařovací hlavu.

A



**B**



# Ruční napařovač oděvů

## Návod k použití

- Před použitím spotřebiče se, prosím, seznámte s návodem k jeho obsluze, a to i v případě, že jste již obeznámeni s používáním spotřebičů podobného typu. Spotřebič používejte pouze tak, jak je popsáno v tomto návodu k použití. Návod uschovejte pro případ další potřeby. Pokud předáváte spotřebič jiné osobě, zajistěte, aby u něj byl přiložen tento návod k použití.
- Spotřebič pečlivě vybalte a dejte pozor, abyste nevyhodili žádnou část obalového materiálu dřive, než najdete všechny jeho součásti. Minimálně po dobu trvání zákonného práva z vadného plnění, případně záruky za jakost doporučujeme uschovat originální přepravní karton, balicí materiál, pokladní doklad a potvrzení o rozsahu odpovědnosti prodávajícího nebo záruční list. V případě přepravy doporučujeme zabalit spotřebič opět do originální krabice od výrobce.

### POPIS SPOTŘEBIČE

- A1** Napařovací hlava  
**A2** Tlačítko pro spuštění napařování  
**A3** Tlačítko pro uvolnění nádržky na vodu (na obou stranách nádržky)  
**A4** Nádržka na vodu  
**A5** Indikátor nahřívání  
**A6** Rukojeť  
**A7** Tlačítko zapnutí/vypnutí  
**A8** Otočná koncovka přívodního kabelu  
 Zamezuje kroucení a zamotávání kabelu.

- A9** Kartáčový nástavec  
 Je vhodný na oděvy, polštáře, závěsy, deky apod.  
**A10** Čističí nástavec  
 Je vhodný pro odstranění vláken, vlasů, žmolků a nečistot  
**A11** Zobáček nástavec

**B1** Víčko plnicího otvoru

**B2** Nádobka na vodu

### ÚČEL POUŽITÍ

- Tento ruční napařovač oděvů je ideální k rychlému vyhlazení záhybů či skládů z oděvů pomocí páry bez nutnosti použití žehličního prkna. Oděv můžete vyhlazovat na ramínku.
- Poradí si se společenskými oděvy i nepoddajnými látkami, využití ale nalezne v celé domácnosti. Oživí a vyhladí například závěsy nebo vyrovná potahy na gaučích. Dokáže je zbavit také nežádoucích zápachů a některých nečistot.
- Kromě vyhlazení jej lze využít ke kartáčování oděvů nebo pro odstranění vláken, vlasů, žmolků a nečistot.
- Spotřebič není vhodný k použití v živnostenských ani v průmyslových oblastech.

### PŘED PRVNÍM POUŽITÍM

- Před prvním použitím odstraňte ze spotřebiče veškeré obalové materiály včetně reklamních štítků a etiket. Napařovací hlavu **A1** otřete mírně navlhčeným hadříkem a pak ji osušte.
- Suchou nebo lehce navlhčenou utěrkou omyjte také vnější části napařovače a otřete je dosucha.

#### Upozornění:

Napařovač nikdy neponořujte do vody nebo jiné kapaliny!



### POUŽITÍ

#### NAPLNĚNÍ NÁDRŽKY NA VODU

- Napařovač je určen pro plnění čistou vodou z vodovodu. Pokud žijete v oblasti s tvrdou nebo velmi tvrdou vodou, může docházet k rychlé tvorbě vodního kamene. Proto pro prodloužení prodloužila životnosti napařovače doporučujeme mísit vodu z vodovodu s destilovanou vodou. Poměr destilované vody k vodě z vodovodu je následující:

- 1:1 pro středně tvrdou vodu
- 2:1 pro tvrdou vodu
- 3:1 pro velmi tvrdou vodu

Informaci o tvrdosti vody ve vaší oblasti vám poskytne místní vodárna.

#### Upozornění:

Do vody nikdy nepřidávejte změkčovače vody, ocet, škráb, parfémované směsi nebo jiné přísady. Nádržku na vodu nikdy neplňte přes otvory v napařovací hlavě. Napařovací hlavu nikdy neponořujte do vody.

#### Varování:

Před vyjmutím, plněním a zasunutím nádržky na vodu musí být napařovač vždy odpojen od elektrické zásuvky!



- Stiskněte současně obě tlačítka **A3** pro uvolnění nádržky na vodu a nádržku vysuňte ven z těla napařovače.
- Dodanou nádobku naplňte vodou. Odklopte víko plnicího otvoru a vodu z nádobky pomalu přelijte plnicím otvorem do nádržky. Dbejte na to, aby hladiny vody nepřesahovala rysku maxima (MAX) na nádržce. Pro správné zhodnocení výšky hladiny postavte nádržku na vodorovný povrch. Pokud jste při plnění nádržku pokopali nebo polili, otřete ji.
- Zavězte víko plnicího otvoru a nádržku zasuňte zpět do těla napařovače tak, aby bylo slyšet cvaknutí.

### PŘÍPRAVA ODĚVŮ

- Před použitím napařovače vždy zkontrolujte doporučení výrobce pro péči o oděv na štítku. Napařovačem lze ošetřovat všechny materiály označené symbolem žehličky, jako jsou chemická vlákna (viskóza, polyester), hedvábí, vlna, bavlna, lněné plátno apod.
- Pokud pokyny k ošetřování oděvu zakazují žehlení, nesmíte oděv tímto napařovačem vyhlazovat. V opačném případě byste mohli oděv poškodit.



#### Upozornění:

Neošetrujte kůži, samet, impregnovaný nábytek nebo materiály citlivé na páru. Může dojít k jejich nevratnému poškození.

- Oděvy snáze zbavíte záhybů, pokud je po výprání řádně rozprostřete. Oděvy při sušení pověste na ramínka, aby měly co nejméně záhybů.
- Pokud si nejste jisti, zda je oděv vhodný pro vyhlazování párou, vyzkoušejte chování napařovače na starém kousku látky nebo na neviditelné části oděvu, jako je např. vnitřní šev.
- Oděv zavěste na ramínko. Zajistěte, aby za látkou byl dostatečně volný prostor umožňující cirkulaci vzduchu, jinak by mohlo dojít k tvorbě vlhkosti. Zkontrolujte také, zda se v těsné blízkosti oděvu nenacházejí věci citlivé na teplo a vlhko, které by mohly být poškozeny párou.
- Zkontrolujte, zda jsou prázdné kapsy a zda jsou otočeny směrem dolů záložky, jako jsou namazety a lemy.

#### Varování:

Nikdy se nepokoušejte uhlazovat oblečení přímo na sobě nebo na jiné osobě! Oděv vždy pověste na ramínko nebo jiný vhodný objekt.



### ZAPNUTÍ

- Přívodní kabel připojte k zásuvce elektrického napětí a stiskněte tlačítko **A7**. Napařovací hlavě se rozžláká indikátor **A5**, což znamená, že se napařovač zahřívá. Jakmile termostat napařovače dosáhne správnou teplotu, indikátor přestane blikat a trvale se rozsvítí. Tímto je napařovač připraven k použití.



#### Poznámka:

Pokud stisknete tlačítko vypouštění páry předtím, než vnitřní zásobník dosáhne optimální teploty, z trysek může vycházet namísto páry voda.

- Aby nedocházelo k přetížení elektrického obvodu při použití napařovače, doporučujeme, aby do stejného obvodu, do kterého je napařovač zapojen, nebyly zapojeny žádné další spotřebiče.

### ZAHÁJENÍ A UKONČENÍ NAPAŘOVÁNÍ

- Uchopte napařovač za rukojeť tak, aby otvory pro výstup páry na napařovací hlavě směřovaly od vás.
- Stisknutím a podržením tlačítka **A2** začne z hlavy vycházet pára.
- Tlačítko **A2** je nutno během napařování nepřetržitě držet. Pro pohodlnější práci je možné tlačítko přesunutím směrem dolů. Tím dojde k jeho uzamknutí v provozní poloze a není nutné jej držet stisknuté. Přesunutím nahoru tlačítko opět odemknete.
- Při prvním použití tohoto napařovače jej nechejte několik minut napařovat. Tím dosáhnete toho, že budou odstraněny všechny nečistoty a pachy, které mohly při výrobním procesu zůstat v tomto napařovači.
- Chcete-li napařování ukončit, uvolněte tlačítko **A2**.

### VYHLAZOVÁNÍ ODĚVŮ NEBO ZÁVĚSŮ

#### Varování:

Tento napařovač vytváří páru s vysokou teplotou. Během jeho použití se nedotýkejte napařovací hlavy. Při používání napařovače zajistěte, aby byla hlava napařovače stále otočena směrem od vás a aby byla ve svislé poloze.



#### Poznámka:

Během napařování můžete cítit vibrace a uslyšíte jemný bzucivý zvuk. To je zcela normální. Nejde o závadu napařovače.

- Udržujte napařovač ve svislé poloze, přiblížte jej k horní straně oděvu nebo závěsu a druhou rukou natahujte jeho spodní část lehkým tažením za okraje.
- Pokud má oděv kovové doplňky, např. zipy, knoflíky apod., buďte obezřetní a nepoužívejte napařovač přímo nad kovem. Mohlo by dojít ke změně zbarvení kovu nebo ke vzniku koroze.
- U košilí s knoflíčky zapněte první knoflík na límci, látka se pak lépe narovná. Pohybuje napařovačem vodorovně podél límečku tam a zpět.

- Při napařování rukávů začněte v oblasti ramen a pohybujte napařovačem směrem dolů. Napařujte a zároveň druhou rukou natahujte rukáv směrem dolů.
- U kapes košile pohybujte napařovačem nahoru proti látce.
- U šatů s volány, fasetám, nabíráním nebo s filtry udržujte napařovač v malé vzdálenosti od látky.
- U těžších tkaninách může být potřebné delší vyhlazení.
- Látky při vyhlazování párou absorbují vlhkost. Po vyhlazování párou vždy nechte oděvy úplně vyschnout, než si je oblečete.

#### NAPAŘOVÁNÍ ČALOUNĚNÍ NEBO POLŠTÁŘŮ

- Napařovač může být použit k osvětlení vzhledu čalounění, přehozů na nábytku a polštářů použitých na nábytku a v pokojích, dále k dezinfekci a osvětlení ložního prádla, matraci, zácloně i plyšových hraček.
- Před napařováním vždy proveďte zkušou na malé ploše, která není vidět.
- Při napařování vyše uvedeného postupujte stejně jako při napařování oděvů. Pouze polštáře musí být při napařování sejmuty z nábytku a před vrácením je nechejte důkladně proschnout.

#### POUŽITÍ NÁSTAVCŮ



##### Upozornění:

Před nasazením nebo sejmutím nástavce musí být napařovací hlava dostatečně vychladlá a napařovač musí být odpojen od elektrické zásuvky.

- Chcete-li použít kartáčový nástavec nebo čistící nástavec, jednoduše jej nasadíte na napařovací hlavu tak, aby byl zobáček **A11** umístěn na spodní straně hlavy, a nástavec na hlavu zatlačíte.
- Při použití kartáčového nástavce kartáčujte oblast, která se má vyhlazovat, pomalu shora dolů, aniž byste vyvíjeli příliš velký tlak. Kombinace páry a kartáče na oděvy odstraní jemné veškeré záhyby.
- Čistící nástavec pomáhá snadněji odstranit nečistoty jako jsou vlákna, vlasy nebo zmolky. Použijte ho také při úpravě jemného prádla (např. hedvábí), kdy eliminuje možnost jeho nadměrného zvlnění.
- K sejmutí nástavce z napařovací hlavy tlačte palcem na zobáček **A11** dopředu, dokud se nástavec neuvolní z hlavy.

#### DOPLNĚNÍ VODY DO NÁDRŽKY

- Pokud začne napařovač velmi hlasitě bzoučet a přestane z něj vycházet pára, zkontrolujte množství vody v nádržce. Pokud je v ní málo vody nebo žádná voda, musíte ji doplnit. Postupujte dle kapitoly NAPLNĚNÍ NÁDRŽKY NA VODU.

#### FUNKCE AUTOMATICKÉHO VYPNUTÍ

- Pokud necháte napařovač 8 minut bez pohybu, dojde k jeho automatickému vypnutí. Vnitřní kontrolní obvod odpojí jeho napájení, aby bylo zabráněno nehodě a aby byla šetřena elektrická energie.



##### Upozornění:

I když je napařovač vybaven funkcí automatického vypnutí, z bezpečnostních důvodů jej nikdy nenechávejte bez dozoru, když je připojen k elektrické zásuvce.

#### FUNKCE DRIP STOP

- Napařovač je vybaven funkcí Drip Stop, která zamezuje odkapávání vody z napařovací hlavy, a tím zamezuje tvorbě skvrnek na tkaninách.

#### VYPNUTÍ

- Stiskněte tlačítko **A7**. Indikátor **A5** na napařovací hlavě zhasne.
- Přívodní kabel odpojte od elektrické zásuvky a napařovací hlavu nechejte vychladnout.
- Po vychladnutí vyčistěte napařovač dle pokynů uvedených v kapitole Čištění a údržba.

#### ČIŠTĚNÍ A ÚDRŽBA

##### ČIŠTĚNÍ PO KAŽDÉM POUŽITÍ



##### Upozornění:

Před čištěním musí být napařovač odpojen od elektrické zásuvky a vychladlý. Při čištění nepoužívejte napařovač do vody. K čištění nepoužívejte drátěnky, ředidla nebo čisticí prostředky s abrazivním účinkem apod., aby nedošlo k poškození čistěného povrchu.

- Z napařovače vyjměte nádržku na vodu, odklopte uzávěr plicního otvoru a vyprázdněte zbytky vody do dřezu. Uzávěr uzavřete a nádržku otfete nejprve vlhkým hadříkem a potom otfete dosucha.
- Napařovací hlavu očistěte měkkým hadříkem, lehce navlhčeným vodou.
- Je-li znečištěn povrch napařovače, otfete jej mírně navlhčeným hadříkem a poté vytřete dosucha.

#### ODSTRANĚNÍ VÁPENATÝCH USAZENÍ

- Pro správnou funkci je vhodné napařovač pravidelně odvápnovat. Četnost odvápnění závisí na kvalitě vody a četnosti, s jakou napařovač používáte. Napařovač doporučujeme odvápnit minimálně jednou za rok nebo po 50 hodinách provozu. Také jej doporučujeme odvápnit, jakmile zjistíte nižší množství vycházející páry.
- K odvápnění použijte běžně dostupný odvápnovací prostředek na bázi kyseliny citrónové. Dodržujte přitom návod k odvápnovacímu prostředku.
- Naplňte nádržku na vodu odvápnovacím prostředkem a čistou vodou po rysku MAX.
- Přívodní kabel připojte k zásuvce elektrického napětí a stiskněte tlačítko **A7**. Jakmile se indikátor na napařovací hlavě trvale rozsvítí, můžete začít s odvápnováním.
- Připravte si vhodnou starou látku a postupně ji napařujte tak, abyste vypotřebovali alespoň polovinu nádržky. Ideální je vypotřebovat nádržku na bázi kyseliny citrónové. Poté nalijte do nádržky čistou vodu a znovu napařte tkaninu, aby se odstranily zbytky odvápnovacího prostředku.

#### SKLADOVÁNÍ

- Po ukončení používání uložte vychladlý napařovač s vyprázdněnou nádržkou na vhodné místo mimo dosah dětí.
- Napařovač nevystavujte extrémním teplotám, přímému slunečnímu záření, nadměrné vlhkosti a neumisťujte jej do nadměrně prašného prostředí. Na uskladnění napařovače nic nepokládejte.

#### TECHNICKÉ ÚDAJE

Jmenovitý rozsah napětí.....	220–240 V AC
Jmenovitý kmitočet.....	50/60 Hz
Jmenovitý příkon.....	1 200 W
Plynulý výstup páry.....	20 g/min
Objem vyjimatelné nádržky na vodu.....	260 ml
Čas nahřívání.....	28 s
Rozměry (délka × šířka × výška).....	153 mm × 110 mm × 272 mm
Hmotnost.....	950 g

Změny textu a technických parametrů vyhrazeny.

#### POKYNY A INFORMACE O NAKLÁDÁNÍ S POUŽITÝM OBALEM

Použitý obalový materiál odložte na místo určené obcí k ukládání odpadu.

#### LIKVIDACE POUŽITÝCH ELEKTRICKÝCH A ELEKTRONICKÝCH ZAŘÍZENÍ



Tento symbol na produktech anebo v průvodních dokumentech znamená, že použité elektrické a elektronické výrobky nesmí být přidány do běžného komunálního odpadu. Ke správné likvidaci, obnově a recyklaci předjeďte tyto výrobky na určená sběrná místa. Alternativně v některých zemích Evropské unie nebo jiných evropských zemích můžete vrátit své výrobky místnímu prodejci při koupi ekvivalentního nového produktu.

Správnou likvidací tohoto produktu pomůžete zachovat cenné přírodní zdroje a napomáháte prevenci potenciálních negativních dopadů na životní prostředí a lidské zdraví, což by mohly být důsledky nesprávné likvidace odpadů. Další podrobnosti si vyžádejte od místního úřadu nebo nejbližšího sběrného místa. Při nesprávné likvidaci tohoto druhu odpadu mohou být v souladu s národními předpisy uděleny pokuty.

#### Pro podnikové subjekty v zemích Evropské unie

Chcete-li likvidovat elektrická a elektronická zařízení, vyžádejte si potřebné informace od svého prodejce nebo dodavatele.

#### Likvidace v ostatních zemích mimo Evropskou unii

Tento symbol je platný v Evropské unii. Chcete-li tento výrobek zlikvidovat, vyžádejte si potřebné informace o správném způsobu likvidace od místních úřadů nebo od svého prodejce.



Tento výrobek splňuje veškeré základní požadavky směrnic EU, které s ním vztahují.