



SK ■ Ručný naparovač odevov

Preklad pôvodného návodu

ČÍTAJTE POZORNE A USCHOVAJTE ICH NA BUDÚCE POUŽITIE.**Všeobecné upozornenia**

- Tento spotrebič môžu používať deti vo veku 8 rokov a staršie a osoby so zníženými fyzickými, zmyslovými alebo mentálnymi schopnosťami alebo s nedostatkom skúseností a znalostí, pokiaľ sú pod dozorom alebo boli poučené o používaní spotrebiča bezpečným spôsobom a rozumejú prípadným nebezpečenstvám.
- Deti sa so spotrebičom nesmú hrať. Čistenie a údržbu nesmú vykonávať deti bez dohľadu.
- Ak je prívodný kábel poškodený, jeho výmenu zverte odbornému servisnému stredisku, aby sa zabránilo vzniku nebezpečnej situácie. Spotrebič s poškodeným prívodným káblom je zakázané používať.
- Naparovač sa nesmie ponechať bez dozoru, ak je pripojený k sieťovej zásuvke.
- Naparovač používajte s pozornosťou a opatrnosťou, pretože uvoľňuje horúcu vodnú paru.
- Naparovač vždy odpojte od sieťovej zásuvky, ak ho nechávate bez dozoru, pred plnením alebo vyprázdnením nádržky na vodu, po ukončení používania alebo pred čistením.
- Naparovač sa nesmie používať, ak spadol na zem, ak vykazuje viditeľné známky poškodenia alebo ak je netesný.
- Ak je naparovač pripojený k sieti alebo ak chladne po jeho použití, nesmie sa ponechať v dosahu detí mladších ako 8 rokov.

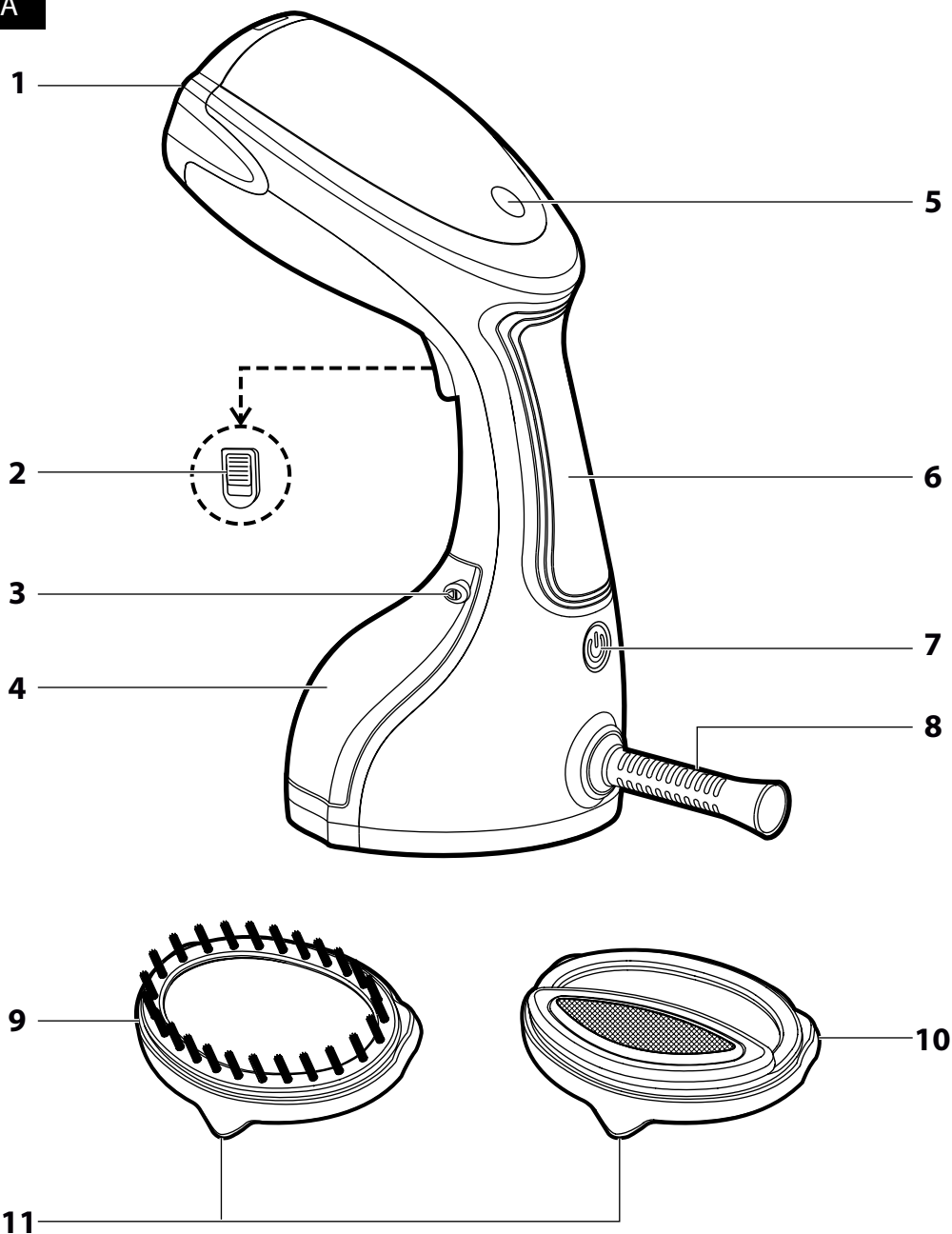
Elektrická bezpečnosť

- Elektrická bezpečnosť
- Pred pripojením naparovača k sieťovej zásuvke sa uistite, že sa zhoduje napätie uvedené na jeho typovom štítku s napätím vo vašej zásuvke.
- Naparovač pripájajte iba k riadne uzemnenej zásuvke. Nepoužívajte predlžovací kábel.
- Nedotýkajte sa naparovača mokrými alebo vlhkými rukami, keď je pripojený k sieťovej zásuvke.
- Aby ste zabránili prípadnému úrazu elektrickým prúdom, neumývajte naparovač pod tečúcou vodou, nepostrekujte ho vodou ani ho neponárajte do vody alebo inej kvapaliny.
- Dbajte na to, aby sa prívodný kábel nedostal do kontaktu s vodou, vlhkosťou alebo so zahriatym povrchom.
- Na prívodný kábel nekladte ťažké predmety. Dbajte na to, aby prívodný kábel nevisel cez okraj stola alebo aby sa nedotýkal horúceho povrchu alebo ostrých predmetov.
- Naparovač odpojajte od sieťovej zásuvky ťahom za zástrčku prívodného kábla, nie za kábel. Inak by mohlo dôjsť k poškodeniu prívodného kábla alebo zásuvky.
- Neťahajte a neprenášajte naparovač za prívodný kábel.
- Aby ste sa vyvarovali nebezpečenstva úrazu elektrickým prúdom, neopravujte naparovač sami ani ho nijako neupravujte. Všetky opravy zverte autorizovanému servisnému stredisku. Zásahom do výrobu sa vystavujete riziku straty zákonného práva z chybného plnenia, prípadne záruky za akosť.

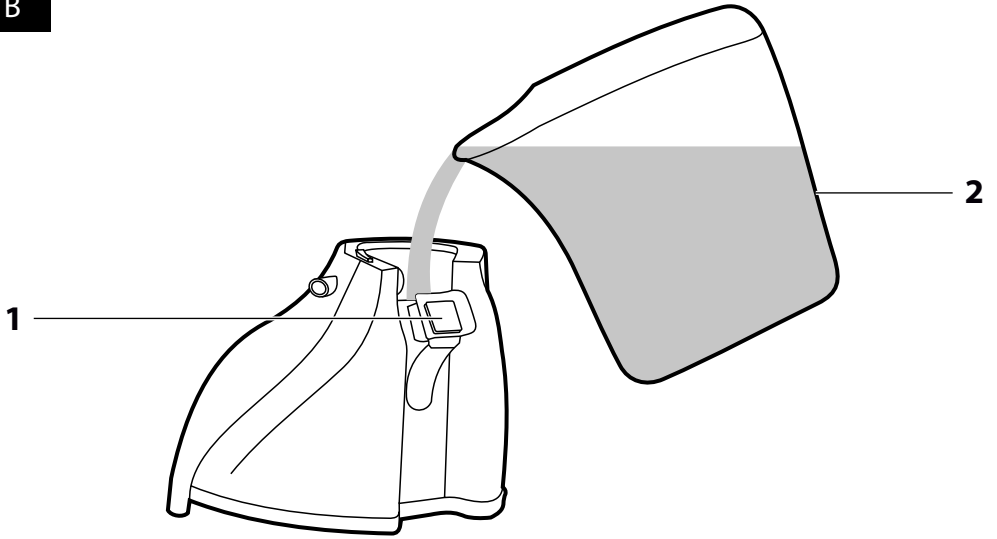
Bezpečnosť pri používaní

- Naparovač je určený na použitie v domácnosti. Nepoužívajte ho v priemyselnom prostredí ani vonku.
- Naparovač neodkladajte na elektrický alebo plynový varič a iné zdroje tepla alebo do ich blízkosti.
- Naparovač nikdy nepoužívajte bez naplnenej nádržky na vodu. Takáto prevádzka nasucho by mohla naparovač poničiť.
- Nádržku na vodu nikdy neplňte priamo pod vodovodným kohútikom. Na plnenie nádržky vždy používajte dodávanú nádobku.
- Dodržujte pokyny pre údržbu uvedené na štítku odevu a nastavenie teploty vhodnej pre daný materiál. V opačnom prípade by ste mohli odev poškodiť. Ak nie sú k dispozícii žiadne pokyny na ošetrovanie, začnite neviditeľnou súčasťou odevu, ako je napr. vnútorný šev odevu, aby ste účinok pary overili.
- Pred použitím sa uistite, či sú všetky látky určené na čistenie odolné proti vysokej teplote pary. Jemné látky, ako je napríklad hodváb alebo zamat, nečistite bez predchádzajúceho oboznámenia sa s príbalovou informáciou od výrobcu a vykonania testu na malej, menej viditeľnej časti.
- Nikdy nenaparuje odevy na osobách alebo odevy, ktoré máte na sebe.
- Nikdy nesmerujte paru na osoby, časti tela, zvieratá, rastliny alebo akékoľvek spotrebiče obsahujúce elektrické diely. Prúd pary smerujte iba na samostatnú textíliu.
- Nikdy nesmerujte paru na svoje ruky alebo na kovové veci alebo diely.
- Prúdom pary takisto nemierte na toxické látky, kyseliny, riedidlá, čistiace prostriedky alebo agresívne látky. Nemierte prúdom pary ani na výbušné prášky alebo kvapaliny, uhľovodíky, otvorený oheň alebo extrémne horúce predmety.
- Neaplikujte paru príliš dlho na jedno miesto. Môže dôjsť k poškodeniu čisteného povrchu.
- Medzi jednotlivými použitiami sa musí naparovač odkladať na stabilný, rovnomerný a tepelne odolný povrch.
- Počas používania nevysúvajte nádržku na vodu z naparovača. Naparovač nechajte najprv vychladnúť a vyťahnite sieťovú zástrčku zo zásuvky.
- Nedotýkajte sa zahriatej naparovacej hlavy. Mohlo by dôjsť k popáleniu.
- Pred čistením alebo akoukoľvek ďalšou manipuláciou s naparovačom, ktorý ste odpojili od sieťovej zásuvky, nechajte vychladnúť naparovaciu hlavu.

A



B



- Pred použitím spotrebiča sa, prosím, oboznámte s návodom na jeho obsluhu, a to aj v prípade, že ste už oboznámení s používaním spotrebičov podobného typu. Spotrebič používajte iba tak, ako je opísané v tomto návode na použitie. Návod uschovajte pre prípad ďalšej potreby. Ak odovzdávate spotrebič inej osobe, zaistíte, aby pri ňom bol priložený tento návod na použitie.
- Spotrebič starostlivo vybalte a dajte pozor, aby ste nevyhodili žiadnu časť obalového materiálu skôr, než nájdete všetky jeho súčasti. Minimálne počas trvania zákonneho práva z chybného plnenia, prípadne záruky za akosť, odporúčame uschovať originálny prepravný kartón, baliaci materiál, pokladničný doklad a potvrdenie o rozsahu zodpovednosti predávajúceho alebo záručný list. V prípade prepravy odporúčame zabaliť spotrebič opäť do originálnej škatule od výrobcu.

OPIS SPOTREBIČA

- A1** Naparovača hlava
A2 Tlačidlo na spustenie naparovania
A3 Tlačidlo na uvoľnenie nádržky na vodu (na oboch stranách nádržky)
A4 Nádržka na vodu
A5 Indikátor nahrievania
A6 Rukoväť
A7 Tlačidlo zapnuté/vypnuté
A8 Otočná koncovka prívodného kábla
 Zamedzuje krúteniu a zamotávaní kábla.

- A9** Kefový nadstavec
 Je vhodný na odevy, vankúše, závesy, deky a pod.
A10 Čistiaci nadstavec
 Je vhodný na odstránenie vlákien, vlasov, zmlokva a nečistôt
A11 Zobáčik nadstavca

B1 Viečko plniaceho otvoru

B2 Nádobka na vodu

ÚČEL POUŽITIA

- Tento ručný naparovač odevov je ideálny na rýchle vyhladenie záhybov či skladov z odevov pomocou prvej bez nutnosti použitia žehliacej dosky. Odev môžete vyhladzovať na ramienu.
- Poradi si so spoločenskými odevmi aj nepoddajnými látkami, využijete však nájde v celej domácnosti. Oživi a vyhladi napríklad závesy alebo vyrvná poťahy na gaučoch. Dokáže ich zbaviť aj nežiaducich zápachov v niektorých nečistôt.
- Okrem vyhladenia ho je možné využiť na kefovanie odevov alebo na odstránenie vlákien, vlasov, zmlokva a nečistôt.
- Spotrebič nie je vhodný na použitie v živnostenských ani v priemyselných oblastiach.

PRED PRVÝM POUŽITÍM

- Pred prvým použitím odstráňte zo spotrebiča všetky obalové materiály vrátane reklamných štítkov a etikiet. Naparovaciu hlavu **A1** utrite mierne navlhčenou handričkou a potom ju osušte.
- Suchou alebo mierne navlhčenou utierkou umyte aj vonkajšie časti naparovača a utrite ich dosucha.



Upozornenie:

Naparovač nikdy neponárajte do vody alebo inej kvapaliny!

POUŽITIE

NAPLNENIE NÁDRŽKY NA VODU

- Naparovač je určený na plnenie čistou vodou z vodovodu. Ak žijete v oblasti s tvrdou alebo veľmi tvrdou vodou, môže dochádzať k rýchlej tvorbe vodného kameňa. Preto na predĺženie životnosti naparovača odporúčame miešať vodu z vodovodu s destilovanou vodou. Pomer destilovanej vody k vode z vodovodu je nasledujúci:
 - 1:1 pre stredne tvrdú vodu
 - 2:1 pre tvrdú vodu
 - 3:1 pre veľmi tvrdú vodu

Informáciu o tvrdosti vody vo vašej oblasti vám poskytne miestna vodáreň.



Upozornenie:

Do vody nikdy nepridávajte zmäkčovačlá vody, ocot, škrob, parfumované zmesi alebo iné prísady. Nádržku na vodu nikdy neplňte cez otvory v naparovacej hlave. Naparovaciu hlavu nikdy neponárajte do vody.



Varovanie:

Pred vybratím, plnením a zasunutím nádržky na vodu musí byť naparovač vždy odpojený od elektrickej zásuvky!

- Stlačte súčasne obe tlačidlá **A3** za uvoľnenie nádržky na vodu a nádržku vysuňte von z tela naparovača.
- Dodanú nádobku naplňte vodou. Odklopte vieko plniaceho otvoru a vodu z nádoby pomaly prelejte plniacim otvorom do nádržky. Dbajte na to, aby hladina

vody nepresahovala rysku maxima (MAX) na nádržke. Na správne zhodnotenie výšky hladiny postavte nádržku na vodorovný povrch. Ak ste pri plnení nádržky pokvapkali alebo poliali, utrite ju.

- Zavrite vieko plniaceho otvoru a nádržku zasunite späť do tela naparovača tak, aby bolo počuť cvaknutie.

PRÍPRAVA ODEVU

- Pred použitím naparovača vždy skontrolujte odporúčania výrobcu pre starostlivosť o odev na štítku. Naparovacím je možné ošetrovať všetky materiály označené symbolom žehličky, ako sú chemické vlákna (viskóza, polyester), hodváb, vlna, bavlna, ľanové plátno a pod.
- Ak pokyny na ošetrovanie odevu zakazujú žehlenie, nesmiete odev týmto naparovačom vyhladzovať. V opačnom prípade by ste mohli odev poškodiť.



Upozornenie:

Neošetrujte kožu, zamat, impregnovaný nábytok alebo materiály citlivé na paru. Môže dôjsť k ich nevratnému poškodeniu.

- Odevy ľahšie zbavíte záhybov, ak ich po vypraní riadne rozprestriete. Odevy pri sušení zaveste na vešiaky, aby mali čo najmenej záhybov.
- Ak si nie ste istí, či je odev vhodný na vyhladzovanie parou, vyskúšajte správanie naparovača na starom kúsku látky alebo na neviditeľnej časti odevu, ako je napr. vnútorný šev.
- Odev zaveste na vešiak. Zaistíte, aby za látku bol dostatočne voľný priestor umožňujúci cirkuláciu vzduchu, inak by mohlo dôjsť k tvorbe vlhkosti. Skontrolujte aj to, či sa v tesnej blízkosti odevu a nenachádzajú veci citlivé na teplo a vlhko, ktoré by sa mohli poškodiť parou.
- Skontrolujte, či sú prázdne vrecká a či sú otočené smerom dole záložky, ako sú manžety a lemy.



Varovanie:

Nikdy sa nepokúšajte uhladzovať oblečenie priamo na sebe alebo na inej osobe! Odev vždy zaveste na vešiak alebo iný vhodný objekt.

ZAPNUTIE

- Prívodný kábel pripojte k zásuvke elektrického napätia a stlačte tlačidlo **A7**. Na naparovacej hlave sa rozlíkajú indikátor **A5**, čo znamená, že sa naparovač zahrieva. Hneď ako termostat naparovača dosiahne správnu teplotu, indikátor prestane blikať a trvalo sa rozsvieti. Týmto je naparovač pripravený na použitie.



Poznámka:

Ak stlačíte tlačidlo vypúšťania pary pred tým, než vnútorný zásobník dosiahne optimálnu teplotu, z dýz môže vychádzať namiesto pary voda.

- Aby nedochádzalo k preťaženiu elektrického obvodu pri použití naparovača, odporúčame, aby do rovnakého obvodu, do ktorého je naparovač zapojený, neboli zapojené žiadne ďalšie spotrebiče.

ZAČATIE A UKONČENIE NAPAROVANIA

- Uchopte naparovač za rukoväť **A6**, aby otvory na výstup pary na naparovacej hlave smerovali od vás.
- Stlačením a podržaním tlačidla **A2** začne z hlavy vychádzať para.
- Tlačidlo **A2** je nutné počas naparovania nepretřítie držať. Na pohodlnejšiu prácu je možné tlačidlo presunúť smerom dole. Tým dôjde k jeho uzamknutiu v prevádzkovej polohe a nie je nutné ho držať stlačené. Presunutím nahor tlačidlo opäť odomknete.
- Pri prvom použití tohto naparovača ho nechajte niekoľko minút naparovať. Tým dosiahnete to, že sa odstránia všetky nečistoty a pachy, ktoré mohli pri výrobnom procese zostať v tomto naparovači.
- Ak chcete naparovanie ukončiť, uvoľnite tlačidlo **A2**.

VYHLADZOVANIE ODEVOV ALEBO ZÁVESOV



Varovanie:

Tento naparovač vytvára paru s vysokou teplotou. Počas jeho použitia sa nedotýkajte naparovacej hlavy. Pri používaní naparovača zaistíte, aby bola hlava naparovača stále otočená smerom od vás a aby bola vo zvislej polohe.



Poznámka:

Počas naparovania budete cítiť vibrácie a začujete jemný bzučivý zvuk. To je úplne normálne. Nejde o poruchu naparovača.

- Udržujte naparovač vo zvislej polohe, priblížte ho k hornej strane odevu alebo závesu a druhou rukou natahujte jeho spodnú časť ľahkým ťahaním za okraje.
- Ak má odev kovové doplnky, napr. zipsy, gombíky a pod., buďte obzretní a nepoužívajte naparovač priamo nad kovom. Mohlo by dôjsť k zmene sfarbenia kovu alebo k vzniku korózie.
- Pri košeliach s gombíkmi zapnite prvý gombík na golieri, látka sa potom lepšie narovná. Pohybujte naparovačom vodorovne pozdĺž golierika tam a späť.
- Pri naparovaní rukávov začnite v oblasti ramien a pohybujte naparovačom smerom dole. Naparujte a zároveň druhou rukou natahujte rukáv smerom dole.
- Pri vreckách košele pohybujte naparovačom hore proti látke.

- Pri satách s volánmi, riasením, naberaním alebo s filtrami udržujte naparovač v malej vzdialenosti od látky.
- Pri ťažších tkaninách môže byť potrebné dlhšie vyhladenie.
- Látky pri vyhladzovaní parou absorbujú vlhkosť. Po vyhladzovaní parou vždy nechajte odevy úplne vyschnúť, než si ich obliečete.

NAPAROVANIE ČALÚNENIA ALEBO VANKÚŠOV

- Naparovač sa môže použiť na osvieženie vzhľadu čalúnenia, prikrývkov na nábytku a vankúšov použitých na nábytku a v izbách, ďalej na dezinfekciu a osvieženie postelnej bielizne, matracov, záclon aj plyšových hračiek.
- Pred naparovaním vždy vykonajte skúšku na malej ploche, ktorú nie je vidieť.
- Pri naparovaní vyššie uvedeného postupujte rovnako ako pri naparovaní odevov. Iba vankúše sa musia pri naparovaní odobrať z nábytku a pred vrátením ich nechajte dôkladne preschnúť.

POUŽITIE NADSTAVCOV



Upozornenie:

Pred nasadením alebo odobratím nadstavca musí byť naparovač hlava dostatočne vychladnutá a naparovač musí byť odpojený od elektrickej zásuvky.

- Ak chcete použiť kefový nadstavec alebo čistiaci nadstavec, jednoducho ho nasadíte na naparovačiu hlavu tak, aby bol zobáček **A11** umiestnený na spodnej strane hlavy, a nadstavec na hlavu zatlačíte.
- Pri použití kefového nadstavca kefujte oblasť, ktorá sa má vyhladzovať, pomaly zhora dole bez toho, aby ste vyvíjali príliš veľký tlak. Kombinácia pary a kefy na odevy odstráni jemne všetky záhyby.
- Čistiaci nadstavec pomáha jednoducho odstrániť nečistoty, ako sú vlákna, vlasy alebo žmólky. Použite ho aj pri úprave jemnej bielizne (napr. hodváb), keď eliminuje možnosť jeho nadmerného zvlhčenia.
- Na odobratie nadstavca z naparovačej hlavy tlačte palcom na zobáček **A11** dopredu, kým sa nadstavec neuvolíni z hlavy.

DOPLNENIE VODY DO NÁDRŽKY

- Ak začne naparovač veľmi hlasito bzúčať a prestane z neho vychádzať para, skontrolujte množstvo vody v nádržke. Ak je v nej málo vody alebo žiadna voda, musíte ju doplniť. Postupujte podľa kapitoly NAPLNENIE NÁDRŽKY NA VODU.

FUNKCIA AUTOMATICKÉHO VYPNUTIA

- Ak necháte naparovač 8 minút bez pohybu, dôjde k jeho automatickému vypnutiu. Vnútrošnú kontrolu obvodu odpojí jeho napájanie, aby sa zabránilo nehode a aby bola šetrená elektrická energia.



Upozornenie:

Aj keď je naparovač vybavený funkciou automatického vypnutia, z bezpečnostných dôvodov ho nikdy nenechávajte bez dozoru, keď je pripojený k elektrickej zásuvke.

FUNKCIA DRIP STOP

- Naparovač je vybavený funkciou Drip Stop, ktorá zamedzuje odkvapkávaniu vody z naparovačej hlavy, a tým zamedzuje tvorbe škvrníc na tkaninách.

VYPNUTIE

- Stlačte tlačidlo **A7**. Indikátor **A5** na naparovačej hlave zhasne.
- Prívodný kábel odpojte od elektrickej zásuvky a naparovačiu hlavu nechajte vychladnúť.
- Po vychladnutí vyčistite naparovač podľa pokynov uvedených v kapitole Čistenie a údržba.

ČISTENIE A ÚDRŽBA

ČISTENIE PO KAŽDOM POUŽITÍ



Upozornenie:

Pred čistením musí byť naparovač odpojený od elektrickej zásuvky a vychladnutý. Pri čistení nepoužívajte naparovač do vody. Pri čistení nepoužívajte drôtenky, riedidlá alebo čistiace prostriedky s abrazívnym účinkom a pod., aby nedošlo k poškodeniu čisteného povrchu.

- Z naparovača vyberte nádržku na vodu, odklopte uzáver plniaceho otvoru a vyprázdňte zvyšky vody do drezu. Uzáver uzavrite a nádržku utrite najprv vlhkou handričkou a potom utrite dosucha.
- Naparovačiu hlavu očistite mäkkou handričkou, mierne navlhčenou vodou.
- Ak je znečistený povrch naparovača, utrite ho mierne navlhčenou handričkou a potom vytrite dosucha.

ODSTRÁNENIE VÁPENATÝCH USADENÍN

- Pre správnu funkciu je vhodné naparovač pravidelne odvápnovať. Častot odvápnenia závisí od kvality vody a častosti, s akou naparovač používate. Naparovač odporúčame odvápniť minimálne raz za rok alebo po 50 hodinách prevádzky. Takisto ho odporúčame odvápniť, hneď ako zistíte nižšie množstvo vychádzajúcej pary.
- Na odvápnenie použite bežne dostupný odvápnovací prostriedok na báze kyseliny citrónovej. Dodržujte pritom návod k odvápnovaciemu prostriedku.
- Naplňte nádržku na vodu odvápnovacím prostriedkom a čistou vodou po rysku **MAX**.
- Prívodný kábel pripojte k zásuvke elektrického napätia a stlačte tlačidlo **A7**. Hneď ako sa indikátor na naparovačej hlave trvalo rozsvieti, môžete začať s odvápnovaním.
- Pripravte si vhodnú starú látku a postupne ju naparujte tak, aby ste spotrebovali aspoň polovicu nádržky. Ideálne je spotrebovať nádržku celú.
- Potom nalejte do nádržky čistú vodu a znovu naparujte tkaninu, aby sa odstránili zvyšky odvápnovacieho prostriedku.

SKLADOVANIE

- Po ukončení použitia uložte vychladnutý naparovač s vyprázdnenou nádržkou na vhodné miesto mimo dosahu detí.
- Naparovač nevystavujte extrémnym teplotám, priamemu slnečnému žiareniu, nadmernej vlhkosti a neumiestňujte ho do nadmerne prašného prostredia. Na uskladnený naparovač nič nekladte.

TECHNICKÉ ÚDAJE

Menovitý rozsah napätia	220 – 240 V AC
Menovitý kmitočet	50/60 Hz
Menovitý príkion	1 200 W
Plynulý výstup pary	20 g/min.
Objem vyberateľnej nádržky na vodu	260 ml
Čas nahrievania	28 s
Rozmery (dĺžka × šírka × výška)	153 mm × 110 mm × 272 mm
Hmotnosť	950 g

Zmeny textu a technických parametrov vyhradené.

POKYNY A INFORMÁCIE O ZAOBCHÁDZANÍ S POUŽITÝM

OBALOM

Použitý obalový materiál odložte na miesto určené obcou na ukladanie odpadu.

LIKVIDÁCIA POUŽITÝCH ELEKTRICKÝCH A ELEKTRONICKÝCH ZARIADENÍ



Tento symbol na produktoch alebo v sprievodných dokumentoch znamená, že použité elektrické a elektronické výrobky sa nesmú pridať do bežného komunálneho odpadu. Pre správnu likvidáciu, obnovu a recykláciu odovzdajte tieto výrobky na určené zberné miesta. Alternatívne v niektorých krajinách Európskej únie alebo iných európskych krajinách môžete vrátiť svoje výrobky miestnemu predajcovi pri kúpe ekvivalentného nového produktu.

Správnou likvidáciou tohto produktu pomôžete zachovať cenné prírodné zdroje a prispievate k prevencii potenciálnych negatívnych dopadov na životné prostredie a ľudské zdravie, čo by mohli byť dôsledky nesprávnej likvidácie odpadov. Ďalšie podrobnosti si vyžiadajte od miestneho úradu alebo najbližšieho zberného miesta.

Pri nesprávnej likvidácii tohto druhu odpadu sa môžu v súlade s národnými predpismi udeliť pokuty.

Pre podnikové subjekty v krajinách Európskej únie

Ak chcete likvidovať elektrické a elektronické zariadenia, vyžiadajte si potrebné informácie od svojho predajcu alebo dodávateľa.

Likvidácia v ostatných krajinách mimo Európskej únie

Tento symbol je platný v Európskej únii. Ak chcete tento výrobok zlikvidovať, vyžiadajte si potrebné informácie o správnom spôsobe likvidácie od miestnych úradov alebo od svojho predajcu.



Tento výrobok spĺňa všetky základné požiadavky smernice EÚ, ktoré sa naň vzťahujú.