



## **SK ■ Robotický vysávač**

*Preklad pôvodného návodu*

**ČÍTAJTE POZORNE A USCHOVAJTE ICH NA BUDÚCE POUŽITIE.****Všeobecné upozornenia**

- Tento spotrebič môžu používať deti od 8 rokov a osoby so zníženými fyzickými, zmyslovými či mentálnymi schopnosťami alebo s nedostatkom skúseností a znalostí, ak sú pod dozorom alebo boli poučené o používaní spotrebiča bezpečným spôsobom a rozumejú prípadným nebezpečenstvám.
- Deti sa so spotrebičom nesmú hrať. Čistenie a údržbu nesmú vykonávať deti bez dohľadu.
- Pokiaľ je prívodný kábel poškodený, jeho výmenu zverte odbornému servisnému stredisku, aby sa zabránilo vzniku nebezpečnej situácie. Spotrebič s poškodeným prívodným káblom je zakázané používať.
- Robotický vysávač sa musí používať iba s originálnym sieťovým adaptérom, ktorý sa s ním dodáva. Aby ste sa vyhli vzniku nebezpečnej situácie, nikdy nepoužívajte iný typ adaptéra.
- Pred každým čistením alebo údržbou odpojte robotický vysávač od zásuvky elektrického napätia a vypnite ho hlavným vypínačom.
- Pri čistení a údržbe dodržujte pokyny, uvedené v tomto návode.
- Na nabíjanie robotického vysávača používajte iba originálnu nabíjaciu základňu, ktorá sa s ňou dodáva.
- Spotrebič sa musí napájať iba bezpečným malým napätím zodpovedajúcim označeniu spotrebiča.

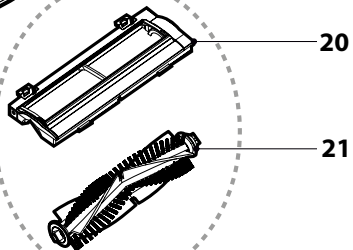
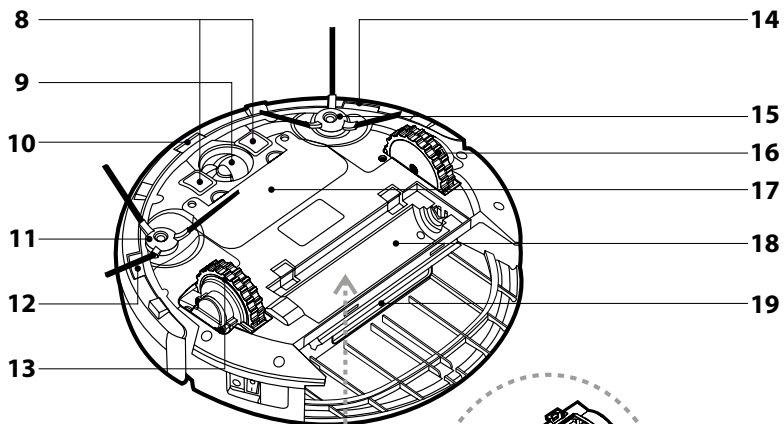
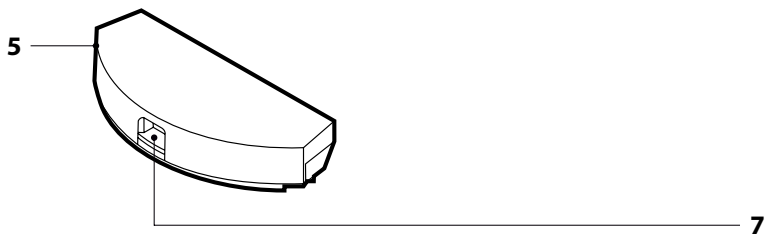
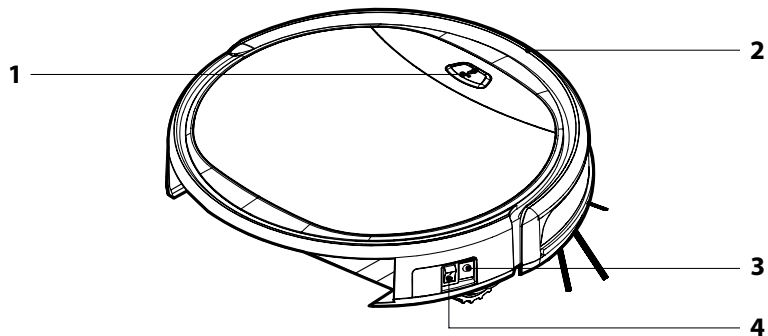
## Elektrická bezpečnosť

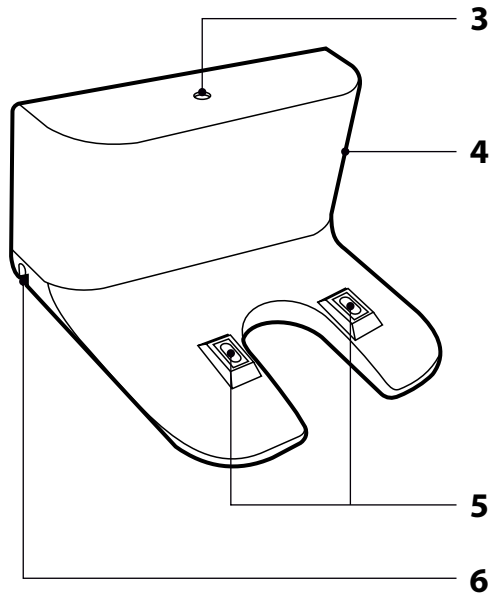
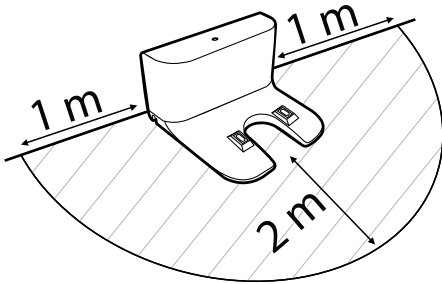
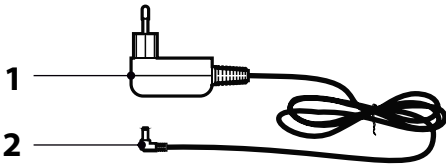
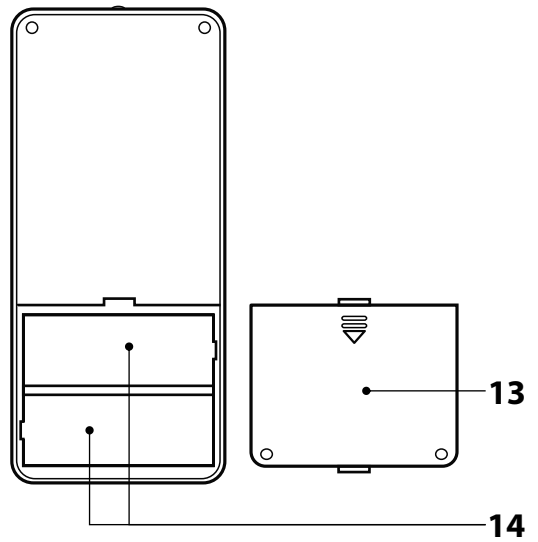
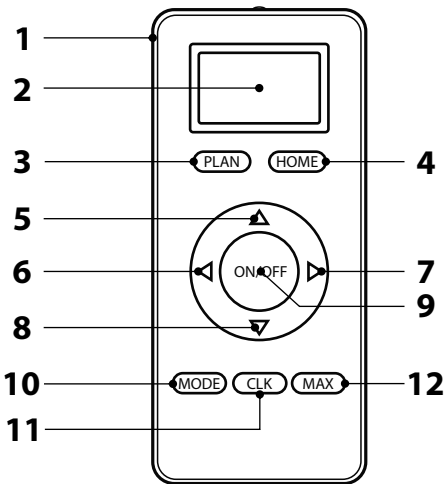
- Pred pripojením adaptéra k sieťovej zásuvke sa uistite, že sa zhoduje vstupné napätie uvedené na typovom štítku s elektrickým napätím zásuvky.
- Sieťový adaptér pripájajte iba k riadne uzemnenej zásuvke. Nepoužívajte predlžovací kábel.
- Sieťový adaptér neodpájajte od zásuvky ťahom za privodný kábel. Mohlo by dôjsť k poškodeniu sieťového adaptéra alebo zásuvky. Sieťový adaptér odpájajte od zásuvky ťahom za zástrčku.
- Privodný kábel sieťového adaptéra nekladte cez ostré predmety. Dbajte na to, aby privodný kábel nevisel cez okraj stola alebo aby sa nedotýkal zahriateho či horúceho povrchu.
- Sieťový adaptér s poškodenou vidlicou alebo s poškodeným privodným káblom je zakázané používať.  
Pre výmenu adaptéra kontaktujte autorizované servisné stredisko.
- Sieťový adaptér dodávaný s týmto spotrebičom nikdy nepoužívajte na iné účely.
- Sieťový adaptér a jeho privodný kábel udržiavajte v suchu.
- Ak je napájací privod sieťového adaptéra poškodený, musí ho nahradiť výrobca, jeho servisný technik alebo podobne kvalifikovaná osoba, aby sa zabránilo vzniku nebezpečnej situácie.
- Privodný kábel sieťového adaptéra nepripájajte a neodpájajte od sieťovej zásuvky mokrymi rukami.
- Neotkrývajte elektronické časti robotického vysávača alebo jeho akumulátora. Neobsahujú žiadne súčasti opraviteľné používateľom. Servis prenechajte kvalifikovaným osobám.
- Na dobíjanie akumulátora používajte výhradne sieťový adaptér dodávaný s týmto robotickým vysávačom.
- Aby ste zabránili prípadnému úrazu elektrickým prúdom, nepostrekujte robotický vysávač alebo jeho sieťový adaptér vodou ani ho neponorajte do vody alebo inej tekutiny.
- Ak nebudete robotický vysávač dlhý čas používať, vyberte z neho akumulátor. Pred vybratím akumulátora sa uistite, že je robotický vysávač odpojený od zásuvky el. napätia a že je vypnutý hlavným vypínačom.
- Nepoužívajte robotický vysávač, ak nefunguje správne, ak bol poškodený alebo ponorený do vody.
- Aby ste sa vyvarovali nebezpečenstva úrazu elektrickým prúdom, neopravujte robotický vysávač sami ani ho nijako neupravujte. Všetky opravy zverte autorizovanému servisnému stredisku. Zásahom do robotického vysávača počas platnosti záruky sa vystavujete riziku straty záručných plnení.
- Pred každým čistením alebo údržbou odpojte robotický vysávač od zásuvky elektrického napätia a vypnite ho hlavným vypínačom.

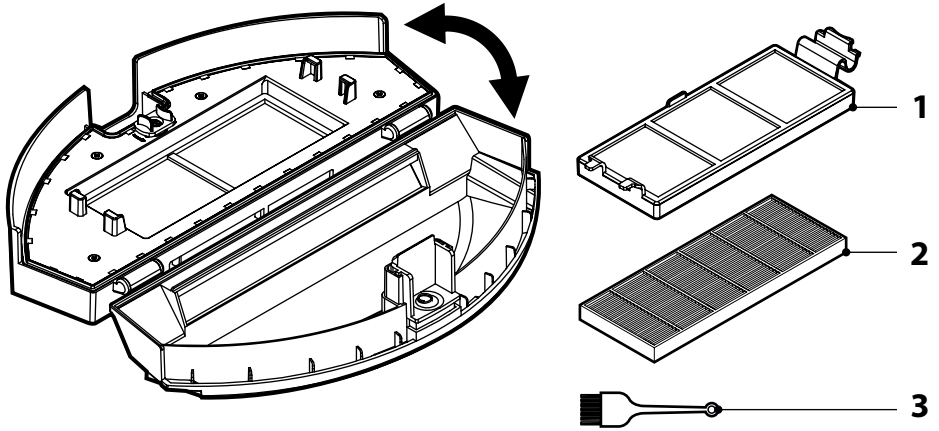
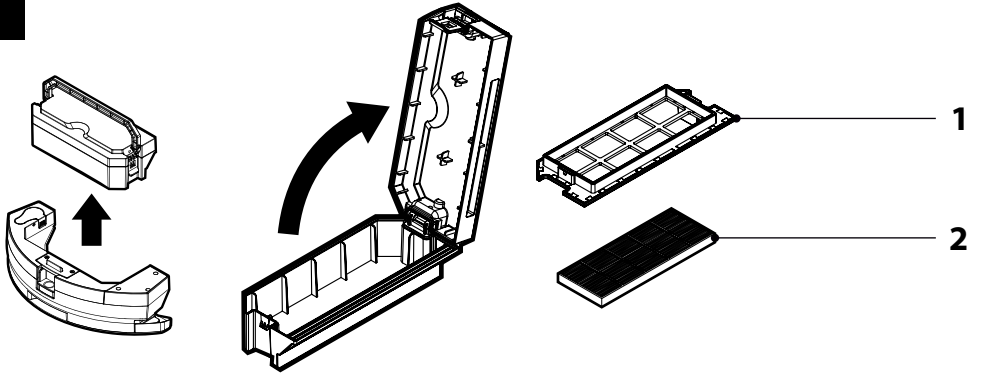
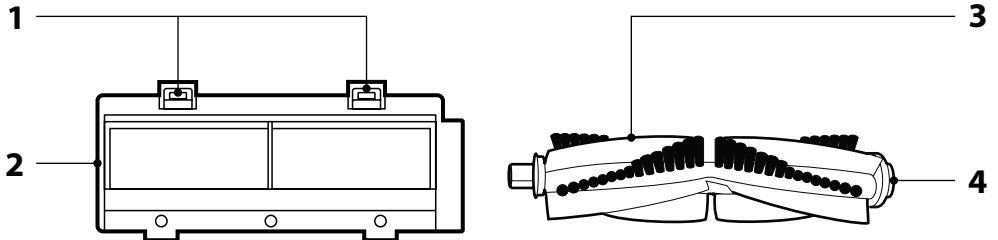
## Bezpečnosť pri používaní

- Tento robotický vysávač je určený na použitie v domácnostiach, kanceláriách a podobných priestoroch. Nepoužívajte ho v priemyselnom prostredí ani vonku.
- Robotický vysávač nie je určený na vysávanie vody, preto sa nesmie používať vo vlhkých či mokrych priestoroch, napríklad v práčovniach, kúpeľniach alebo okolo bazéna. Pri kontakte s vlhkom sa zničí vnútorné elektronické vybavenie vysávača.
- Robotický vysávač nepoužívajte na vysávanie:
  - tlejúcich cigariet, horiacich alebo horľavých predmetov, zápaliek alebo popola;
  - vody a iných tekutín;
  - ostrých predmetov, ako napr. črepín, ihlín, špendlíkov a pod.;
  - múky, omietky a iných stavebných materiálov;
  - väčších kusov papiera alebo plastových vrecúšok, ktoré môžu ľahko zablokovať nasávací otvor.
- Robotický vysávač nevystavujte priamemu slnečnému žiareniu a neumiestujte ho do blízkosti otvoreného ohňa alebo prístrojov, ktoré sú zdrojom tepla.
- Nepoužívajte robotický vysávač na úzkych vyvýšených plochách ako je stôl, skriňa a pod. Pokiaľ nebude mať vysávač dostatočný priestor na manévrovanie, môže spadnúť a poškodiť sa.
- Robotický vysávač používajte iba s originálnym príslušenstvom výrobcu.
- Pred použitím robotického vysávača sa uistite, že v nádobe na prach je riadne inštalovaný prachový filter.
- Pred uvedením robotického vysávača do prevádzky sa uistite, že sú vstupné dvere do vášho bytu alebo domu zatvorené. Odstráňte z podlahových plôch oblečenie, papier, hračky, sieťové alebo predlžovacie káble a iné predmety, ktoré by mohol vysávač nasať alebo zachytiť. Záclony a závesy, ktoré siahajú až na zem, zdvihnite, aby nedošlo k ich zachyteniu do vysávača.
- Na robotický vysávač nekladajte žiadne predmety ani naň nestúpajte alebo nesadajte.
- Ak je robotický vysávač v prevádzke, dávajte pozor na deti a domáce zvieratá.
- Dbajte na to, aby pri prevádzke robotického vysávača neboli zakryté otvory na výstup vzduchu alebo aby nebol blokován nasávací otvor. Inak môže dôjsť k poškodeniu robotického vysávača.

A



**B****C**

**E****F****G**

**EN:** Link to the applications for controlling the vacuum cleaner

**CZ:** Odkaz na aplikaci pro ovládání vysavače

**SK:** Odkaz na aplikáciu na ovládanie vysávača

APP Store



Google Play



### PRED PRVÝM POUŽITÍM

- Pred použitím spotrebiča sa, prosím, oboznámte s návodom na jeho obsluhu, a to aj v prípade, že ste už oboznámení s používaním spotrebičov podobného typu. Spotrebič používajte iba tak, ako je opísané v tomto návode na použitie. Návod uschovajte pre prípad ďalšej potreby. Ak odovzdávate spotrebič inej osobe, zaistite, aby bol pri ňom priložený tento návod na použitie.
- Minimálne počas trvania zákonného práva z chybného plnenia, prípadne záruky za akosť, odporúčame uschovať originálny prepravný kartón, baliaci materiál, pokladničný doklad a potvrdenie o rozsahu zodpovednosti predávajúceho alebo záručný list. V prípade prepravy odporúčame zabaliť spotrebič opäť do originálneho škatule od výrobcu.
- Spotrebič starostlivo vybalte a dajte pozor, aby ste nevyhodili žiadnu časť obalového materiálu skôr, ako nájdete všetky súčasti spotrebiča.

### POPIS SPOTREBIČA A PRÍSLUŠENSTVA

<b>A1</b> Tlačidlo na zapnutie a vypnutie	<b>A13</b> Motorizované gumové koliesko ľavé
<b>A2</b> Nárazník s antiozónovým senzorm	<b>A14</b> Spodný senzor proti pádu, pravý
<b>A3</b> Zdiearka na konektor sieťového adaptéra	<b>A15</b> Rotačná kefa pravá (R)
<b>A4</b> Hlavný vypínač	<b>A16</b> Motorizované gumové koliesko pravé
<b>A5</b> Nádoba na prach	<b>A17</b> Kryt úložného priestoru na akumulátor
<b>A7</b> Západka na uvoľnenie nádoby	<b>A18</b> Priestor na centrálnu rotačnú kefu
<b>A8</b> Nabíjacie kontakty	<b>A19</b> Nasávací otvor
<b>A9</b> Predné otočné koliesko	<b>A20</b> Kryt centrálnej rotačnej kefy
<b>A10</b> Spodný senzor proti pádu, stredný	<b>A21</b> Centrálna rotačná kefa
<b>A11</b> Rotačná kefa ľavá (L)	
<b>A12</b> Spodný senzor proti pádu, ľavý	

<b>B1</b> Napájací adaptér	<b>B5</b> Nabíjacie kontakty
<b>B2</b> Konektor napájacieho adaptéra	<b>B6</b> Zdiearka na konektor sieťového adaptéra
<b>B3</b> Indikátor napájania	
<b>B4</b> Nabíjacia základňa	

<b>C1</b> Diaľkové ovládanie	vysávača
<b>C2</b> Displej	<b>C10</b> Tlačidlo na voľbu režimu upratovania
<b>C3</b> Režim nastavenia plánovaného upratovania	<b>C11</b> Tlačidlo na nastavenie času
<b>C4</b> Tlačidlo na návrat vysávača do nabíjajúcej základne	<b>C12</b> Režim maximálneho upratovania, v ktorom vysávač upratuje tak dlho, kým sa akumulátor takmer nevybíje.
<b>C5</b> Smerové tlačidlo vpred	<b>C13</b> Kryt priestoru na batérie
<b>C6</b> Smerové tlačidlo vzad	<b>C14</b> Priestor na batérie (2 ks AAA x 1,5 V)
<b>C7</b> Smerové tlačidlo vpravo	
<b>C8</b> Smerové tlačidlo vzad	
<b>C9</b> Tlačidlo na spustenie/vypnutie	

<b>E1</b> Držiak HEPA filtra	<b>E3</b> Čistiaca kefa
<b>E2</b> HEPA filter	
Vysoko efektívny filter vzduchových častíc, schopný zachytiť aj tie najmenšie častice nečistôt	

<b>F1</b> Držiak HEPA filtra	<b>F2</b> HEPA filter
Vysoko efektívny filter vzduchových častíc, schopný zachytiť aj tie najmenšie častice nečistôt	

<b>G1</b> Západky	<b>G3</b> Rotačná kefa
<b>G2</b> Kryt rotačnej kefy	<b>G4</b> Ložiská kefy

### ÚČEL POUŽITIA A VLASTNOSTI ROBOTICKÉHO VYSÁVAČA

- Robotický vysávač je určený na upratovanie všetkých typov tvrdých podláh, ako sú drevené alebo laminátové plávajúce podlahy, dlažba, vinyl a pod., a koberec s nízkym vlasom. Počas upratovania efektívne kombinuje rôzne cesty, aby sa dosiahlo optimálne upratovanie celej podlahovej plochy.
- Nasávací otvor efektívne odstraňuje vlasy, zvieracie chlpy a pod. Dve bočné rotačné kefy vymetajú nečistoty z dosky dostupných miest pozdĺž stien a nábytku a z rohov. Motorizované gumové kolieska chránia citlivé podlahy pred poškriabaním a dokážu prekonať prechodové lišty až do výšky 1 cm a vyjsť až na 2 cm vysoký koberec.
- Odpružený nárazník umožňuje tmeňý dojazd vysávača až k prekážke a efektívne upratovanie okolo nej. Infračervené senzory v prednom nárazníku zamedzujú kolízií vysávača s prekážkami. Bezpečný prevádzkový stav je miestnostiach, v ktorých sa nachádzajú schody, umožňujú spodné senzory proti pádu vysávača zo schodov.
- Pre jednoduchú identifikáciu prevádzkového stavu je tlačidlo na kryte vybavené svetelnou kontrolkou, ktorá farebne indikuje nízke napätie akumulátora, dobíjanie akumulátora, plné nabitie aj prevádzku a ďalšie. Okrem svetelnej indikácie je vysávač vybavený aj zvukovou signalizáciou ktorá správaže niektoré funkcie alebo chybové stavy vysávača, pozrite kapitolu VÝZNAM SVETELNEJ A ZVUKOVEJ SIGNALIZÁCIE VYSÁVAČA.

- Na pohodlné ovládanie súči diaľkové ovládanie, ktoré umožňuje vysávač zapnúť aj vypnúť, uviesť do režimu automatického upratovania, zvoľiť prevádzkový režim, odoslať robotický vysávač do nabíjajúcej základne alebo nastaviť plánované upratovanie.
- Vysávač je vybavený funkciou GYRO MAPPING (orientácia v priestore), ktorá dokáže rozpoznáť priestorovú geometriu miestnosti, v ktorých vykonáva upratovanie a vysávač tak účinnejšie vyčistí podlahu. Funkcia je vstavaná a nie je možné ju nijako ovplyvniť.

### PRÍPRAVA ROBOTICKÉHO VYSÁVAČA NA PREVÁDZKU

#### MONTÁŽ A POUŽITIE ROTAČNÝCH KEF

- Rotačné kefy **A11** a **A15** sú určené na hladké podlahové plochy a zaisťujú efektívne upratovanie v rohoch a pozdĺž stien a nábytku.
- Vysávač otočte spodnou stranou nahor. Rotačné kefy postupne zatlačte presne a silou na kolíky, ktoré sú pre ne určené. Dbajte pritom na to, aby súhlasli značky **L** a **R** tak na kefách, ako aj na tele vysávača. Vysávač otočte späť do prevádzkovej polohy.
- Ak budete používať robotický vysávač na upratovanie miestnosti, v ktorých sú položené koberec, rotačné kefy demontujte. Pri demontáži postupujte opačným spôsobom montáže.

#### VLOŽENIE A VYBRATIE AKUMULÁTORA

- Vysávač je vybavený Li-ion akumulátorom. Pokiaľ bol akumulátor zabalený samostatne, je nutné ho pred prvým použitím do vysávača vložiť. Používajte iba originálny typ akumulátora.
- Uistite sa, že je vysávač vypnutý hlavným vypínačom **A4**. Vysávač otočte spodnou stranou hore a odskrutkujte kryt **A17**.
- Z priestoru na uloženie akumulátora vyberte konektor vysávača. K nemu pripojte konektor akumulátora. Pripojenie akumulátora je možné vykonať iba jedným smerom.
- Naskrutkujte späť kryt **A17** a otočte vysávač späť do prevádzkovej polohy.
- Vybratie akumulátora vykonajte opačným spôsobom. Pred vybratím sa vždy uistite, že je vysávač vypnutý hlavným vypínačom. Pre ľahšie vybratie akumulátora slúžia látkové pružiny na tele akumulátora.
- Pokiaľ nebudete vysávač dlhý čas používať, vyberte z neho akumulátor a uschovajte ho na suchom, čistom a chladnom mieste mimo dosahu detí.

#### UMIESTNENIE NABÍJAJEJ ZÁKLADNE

- Nabíjacia základňa **B4** slúži na automatické dobíjanie akumulátora a vysávač k nej musí mať dobrý prístup.
- Nabíjaciu základňu umiestnite k stene na tvrdý, vodorovný a suchý povrch v dosahu sieťovej zásuvky. Dbajte na to, aby ste v dosahu 1 m vľavo a vpravo a v zvislosti 2 m pred základňou neboli schody alebo prekážky, ktoré by bránili vysávaču vyhľadať nabíjaciu základňu a úspešne zaparkovať.
- K zdieрке **B6** nabíjajúcej základne pripojte konektor **B2** prívodného kábla sieťového adaptéra a vidlicu prívodného kábla zasuňte do sieťovej zásuvky. Prívodný kábel umiestnite tak, aby sa nezamotalo do čistiacej kefy vysávača.
- Pokiaľ nebudete vysávač dlhý čas používať, nabíjaciu základňu odpojte od sieťovej zásuvky a uložte ju na suchom, čistom a chladnom mieste.

#### PRVÉ NABITIE AKUMULÁTORA



#### Poznámka:

Pred nabitím akumulátora sa musí vysávač zapnúť hlavným vypínačom **A4**.

- Pred prvým použitím vysávača je nutné akumulátor plne nabiť počas najmenej 12 hodín.
- Uistite sa, že je nabíjacia základňa **B4** správne umiestnená a pripojená k sieťovej zásuvke podľa kapitoly Umiestnenie nabíjajúcej základne. Zapnite hlavný vypínač **A4** vysávača, vysávač uchopte a ručne ho nasadte do nabíjajúcej základne tak, aby sa spojili nabíjacie kontakty **A8** na spodku vysávača s nabíjacími kontaktmi **B5** nabíjajúcej základne. Po spojení kontaktov sa začne proces nabíjania.
- Robotický vysávač je možné dobiť aj bez využitia nabíjajúcej základne. K zdieрке **A3** vysávača pripojte konektor **B2** prívodného kábla sieťového adaptéra **B1** a vidlicu prívodného kábla zasuňte do sieťovej zásuvky.
- Počas nabíjania bližká svetelná kontrolka tlačidla **A1** ružovovo farbou.
- Hneď ako dôjde k plnému nabitíu akumulátora, svetelná kontrolka tlačidla **A1** sa trvalo rozsvieti na modro a proces nabíjania sa automaticky ukončí. Týmto je robotický vysávač pripravený na použitie.

#### VLOŽENIE A VÝMENA BATÉRIÍ V DIAĽKOVOM OVLÁDAČI

- Stlačením uvoľnite západku krytu **C13** na zadnej strane diaľkového ovládania **C1** a kryt odoberte.
- Do diaľkového ovládania vložte 2 ks batérie typu AAA (1,5 V). Pri vkladaní batérií dbajte na správnu polaritu, ktorá je vyznačená vnútri priestoru **C14** na batérie. Nasadte a zavčaknite späť kryt **C13**.
- Ak sú batérie vybité, vymeňte ich za nové. Nekombinujte rôzne typy batérií alebo staré a nové batérie.
- Dosah signálu diaľkového ovládania je približne 6 m.

## NASTAVENIE SYSTÉMOVÉHO ČASU V DIAĽKOVOM OVLÁDAČI

- Systémový čas vysávača je skutočný čas podľa vášho časového pásma. Jeho správne nastavenie je dôležité, ak si prajete využívať funkciu plánovaného upratovania.
- V pohotovostnom režime alebo v režime nabíjania v základní stlače a podržte tlačidlo **C1** (CLK), kým sa na displeji **C2** nerozblíkajú údaje na nastavenie času (hodiny a minúty).
- Pomocou tlačidiel **C5** (▲) alebo **C8** (▼) nastavte hodnotu času. Medzi číslami pre hodiny a minúty preskúmate pomocou tlačidiel **C6** (◀) alebo **C7** (▶).
- Nastavený čas potvrdíte stlačením tlačidla **C11** (CLK). Ozve sa 1x pípnutie a nastavený čas sa uloží do pamäte diaľkového ovládača ako systémový čas.
- Pokiaľ nevykonáte do 30 minút žiadnu zmenu, režim nastavenia systémového času sa automaticky zruší a čas sa neuloží do pamäte.

## PREVÁDZKA ROBOTICKÉHO VYSÁVAČA



### Poznámka:

Pred spustením vysávača sa vždy uistite, že je v ňom vložená nádoba na prach **A5** vrátane príslušných prachových HEPA filtrov.

## ZAPNUTIE ROBOTICKÉHO VYSÁVAČA

- Hlavným vypínačom **A4** zapnite napájanie vysávača.
- Stlače tlačidlo **A1**. Indikátor tlačidla začne modro blikať. Týmto je vysávač v pohotovostnom režime a je pripravený na prevádzku.

## POHOTOVOSTNÝ REŽIM

- Pohotovostný režim znamená, že je vysávač pripravený na prevádzku. Tlačidlo **A1** bliká modrou farbou.
- Do pohotovostného režimu uvediete vysávač stlačením tlačidla **A1** na vysávači alebo tlačidla **C9** (ON/OFF) na diaľkovom ovládaní buď po zapnutí napájania hlavným vypínačom, alebo kedykoľvek počas prevádzky vysávača.

## REŽIM SPÁNKU

- Režim spánku slúži na šetrenie kapacity akumulátora. Do režimu spánku sa vysávač uvedie:
  - podržaním tlačidla **A1** dlhšie ako 3 sekundy
  - automaticky po jednej minúte nečinnosti
  - automaticky, pokiaľ je napätie akumulátora príliš nízke a vysávač nie je schopný zaparkovať do nabíjacej základne
- V režime spánku podsvietenie tlačidla **A1** zhasne. Na prebudenie vysávača z režimu spánku do pohotovostného režimu stlače tlačidlo **A1** na vysávači alebo ovládacie tlačidlo **C9** (ON/OFF) na diaľkovom ovládaní.



### Poznámka:

Pokiaľ je vysávač v režime spánku, nie je možné ho prebudiť pomocou aplikácie v mobilnom telefóne. V režime spánku reaguje iba na tlačidlá **A1** alebo **C9** (ON/OFF) na diaľkovom ovládaní.

## VYPNUTIE ROBOTICKÉHO VYSÁVAČA

- Ak chcete vysávač celkom vypnúť, prepnite hlavný vypínač **A4** do polohy **0** (vypnuté). Podsvietenie tlačidla **A1** zhasne a vypne sa napájanie. Vo vypnutom stave vysávač nereaguje na žiadne tlačidlo.

## VOĽBA REŽIMU UPRAŤOVANIA ROBOTICKÉHO VYSÁVAČA

- Pred začatím upratovania sa uistite, že sú vstupné dvere do vášho bytu alebo domu zatvorené. Odstráňte z podlahových plôch obliečenie, papier, hračky, sieťové alebo predžiadkové káble a iné predmety, ktoré by mohli vysávač nasať alebo zachytiť. Záclony a závesy, ktoré siahajú až na zem, zdvihnite, aby ich vysávač nezachytil.



### Tip:

Pri prvom upratovaní v novom prostredí pozorujte pohyb vysávača. Môžete tak rozpoznať problematické prekážky a odstrániť ich pre ďalšie upratovanie.

## REŽIM AUTOMATICKÉHO UPRAŤOVANIA

- Stlače tlačidlo **A1** alebo tlačidlo **C9** (ON/OFF) na diaľkovom ovládaní. Vysávač vstúpi do režimu automatického upratovania, v ktorom efektívne kombinuje rôzne cesty na dosiahnutie optimálneho upratovania celej podlahovej plochy. Hneď ako robotický vysávač dokončí upratovanie, vyhladá nabíjaciu základňu a zaparkuje, aby sa dobil.

## REŽIM MAXIMÁLNEHO VÝKONU

- Stlače tlačidlo **C12** (MAX) na diaľkovom ovládaní. Vysávač vstúpi do režimu upratovania, v ktorom efektívne kombinuje rôzne cesty na dosiahnutie optimálneho upratovania celej podlahovej plochy. Pri tomto režime je zvýšený výkon motora a centrálny rotačný kefy tak, aby bolo upratovanie čo najúčinnejšie.

## REŽIM UPRAŤOVANIA PO ŠPIRÁLE

- Stlače tlačidlo **C10** (MODE) na diaľkovom ovládaní tak, aby sa na displeji **E2** zobrazilo **MODE1**. Vysávač vstúpi do režimu upratovania po špirále. V porovnaní s ostatnými režimami je pri tomto režime znížený rýchlost vysávača a zvýšený výkon motora a centrálny rotačný kefy tak, aby bolo upratovanie čo najúčinnejšie.

## REŽIM POHYBU NÁHODNÝM SMEROM

- Stlačte tlačidlo **C10** (MODE) na diaľkovom ovládaní tak, aby sa na displeji **C2** zobrazilo **MODE2**. Vysávač vstúpi do režimu pohybu náhodným smerom, v ktorom upratuje tak dlho, kým sa akumulátor takmer nevybijie. Potom ukončí upratovanie a vyhladá nabíjaciu základňu, aby sa dobil.

## REŽIM UPRAŤOVANIA POZDĹŽ STIEN

- Stlačte tlačidlo **C10** (MODE) na diaľkovom ovládaní tak, aby sa na displeji **C2** zobrazilo **MODE3**. Vysávač vstúpi do režimu upratovania pozdĺž stien, v ktorom sa pohybuje po obvode miestnosti a motorizované bočné rotačné kefy účinne vymetajú nečistoty z priestoru pozdĺž stien, nábytku a v rohoch na zaistenie dokonalého upratovania. Vysávač upratuje tak dlho, kým sa akumulátor takmer nevybijie. Potom ukončí upratovanie a vyhladá nabíjaciu základňu, aby sa dobil.

## REŽIM UPRAŤOVANIA CIK-ČAK

- Stlačte tlačidlo **C10** (MODE) na diaľkovom ovládaní tak, aby sa na displeji **C2** zobrazilo **MODE4**. Vysávač vstúpi do režimu klukatých pohybov, ktoré sú vhodné na efektívne upratovanie veľkých plôch bez nábytku. Vysávač upratuje tak dlho, kým sa akumulátor takmer nevybijie. Potom ukončí upratovanie a vyhladá nabíjaciu základňu, aby sa dobil.

## PRERUŠENIE UPRAŤOVANIA

- Stlačením tlačidla **A1** alebo **C9** (ON/OFF) na diaľkovom ovládaní kedykoľvek počas upratovania sa vysávač zastaví na mieste, kde práve upratoval.

## PLÁNOVANIE UPRAŤOVANIA



### Poznámka:

Nastavenie času plánovaného upratovania je založené na systémovom čase diaľkového ovládača. Preto pred nastavením času plánovaného upratovania je nutné správne nastaviť systémový čas podľa kapitoly **NASTAVENIE SYSTÉMOVÉHO ČASU V DIAĽKOVOM OVLÁDAČI**

- Táto funkcia umožňuje nastaviť čas, kedy má vysávač začať automatické upratovanie. Vysávač potom denne spustí upratovanie vždy v rovnakom čase. Pokiaľ použijete aplikáciu, je možné naplánovať čas upratovania na každý deň v inom čase. Riadte sa, prosím, inštrukciami v aplikácii.

## Nastavenie plánovaného upratovania pomocou diaľkového ovládača:

- Stlače a podržte tlačidlo **C3** (PLAN), kým sa na displeji nerozblíkajú údaje na nastavenie času (hodiny a minúty).
- Pomocou tlačidiel **C5** (▲) alebo **C8** (▼) nastavte hodnotu času. Medzi číslami pre hodiny a minúty preskúmate pomocou tlačidiel **C6** (◀) alebo **C7** (▶).
- Nastavený čas potvrdíte stlačením tlačidla **C9** (ON/OFF). Pri potvrdení musí diaľkový ovládač mieriť na vysávač. Vysávač potvrdí naplánovanie hlasovou informáciou **SCHEDULING CONFIRMED** (NAPLÁNOVANIE POTVRDENÉ).



### Poznámka:

Majte na pamäti, že nastavená hodnota nie je časom spustenia upratovania, ale čas, o ktorý je spustenie upratovania odložené oproti aktuálnemu času. Ak nastavíte teda napr. o 08:00 hodine údaj 02:30, upratovanie sa spustí o 2,5 hodiny, teda o 10:30 každý deň.

## Zrušenie plánovaného upratovania pomocou diaľkového ovládača:

- Pomocou postupu podľa odseku vyššie nastavte časový údaj na displeji ovládača na 00:00 a údaj potvrdíte stlačením tlačidla **C9** (ON/OFF). Pri potvrdení musí diaľkový ovládač mieriť na vysávač. Vysávač potvrdí naplánovanie hlasovou informáciou **NO SCHEDULING** (NAPLÁNOVANIE ZRUŠENÉ).
- Zrušenie plánovaného upratovania môžete tiež vykonať v aplikácii vášho smartfónu.

## OVĽADANIE ROBOTICKÉHO VYSÁVAČA POMOCOU MOBILNEJ APLIKÁCIE

- Vysávač môžete ovládať aj prostredníctvom svojho smartfónu alebo tabletu. Aplikácia umožňuje vybrať režim upratovania, pozastavenie upratovania aj návrat do nabíjacej základne, rušenie upratovania vo zvolenom čase, ktorý sa môže líšiť v jednotlivé dni, ďalej rušenie plánovaného upratovania a poskytuje aj prehľad o čase upratovania a o stave robotického vysávača.
- Aplikácia je voľne dostupná v elektronickom obchode **Apple App Store** alebo **Google Play**. Odkaz na aplikáciu nájdete v obrázkovej časti tohto návodu.



### Poznámka:

Robotický vysávač podporuje Wi-Fi s frekvencným pásmom 2,4 a 5 GHz. Ak si nie ste istí, ktoré štandardy používa vaša Wi-Fi sieť a váš router, obráťte sa na svojho poskytovateľa internetového pripojenia alebo výrobcu routera.

- Po stiahnutí a nainštalovaní vašej aplikácie sama prevedie postupom pripojenia robotického vysávača k vašej Wi-Fi sieti. Pred pripojením k Wi-Fi sieti vypnite mobilné dáta na vašom smartfóne.

## NABÍJANIE ROBOTICKÉHO VYSÁVAČA AUTOMATICKÉ NABÍJANIE

- Hneď ako vysávač pri prevádzke deteguje nízke napätie akumulátora, začne automaticky vyhľadávať nabíjaciu základňu. Aby ju našiel a zaparkoval, potrebuje vyhľadáť infračervený signál vysielaný základňou. Z tohto dôvodu odporúčame ponechať základňu stále pripojenú k zdroju energie a umiestnenú v súlade s pokynmi uvedenými v kapitole **UMIESTNENIE NABÍJACEJ ZÁKLADNE**.
- Po zaparkovaní do základne sa začne nabíjací cyklus. Plné nabitie trvá približne 4 až 6 hodín. Skutočný čas nabíjania závisí od stavu akumulátora. Plné nabitie akumulátora zaisťujú 120 minút prevádzky.
- Počas nabíjania blika svetelná kontrolka tlačidla **A1** ružovou farbou.
- Hneď ako dôjde k plnému nabitíu akumulátora, svetelná kontrolka tlačidla **A1** sa trvalo rozsvieti modro, vysávač 5x zapípa a proces nabíjania sa automaticky ukončí.



- Pokiaľ dôjde k prerušeniu spojenia nabíjajúcich kontaktov počas nabíjacieho cyklu, vysávač sa vzdialí od základne a sám do nej späť zaparkuje na obnovenie procesu nabíjania, pokiaľ mu v tom nezabránia prekážky. Ak dôjde k výpadku dodávky elektrickej energie, nabíjaci cyklus sa preruší a bude opäť pokračovať po obnovení dodávky energie. Ak dôjde k prekročeniu maximálneho nabíjacieho prúdu, základňa automaticky preruší nabíjaci cyklus.

## RUČNÉ NABÍJANIE

- Pokiaľ sa vysávač nachádza mimo nabíjacej základne a deteguje nízke napätie akumulátora, vysávač 4x zapísa a tlačidlo **A1** sa rozsvieti červeno. Stlačte tlačidlo **C4** (HOME) na diaľkovom ovládaní. Vysávač automaticky vyhľadá nabíjaciu základňu a začne automatické nabíjanie podľa predchádzajúcej kapitoly.
- Pokiaľ už je akumulátor natoľko vybitý, že vysávač nie je schopný vyhľadať nabíjaciu základňu, je nutné vysávač zaparkovať do základne ručne. Uchopte vysávač a ručne ho nasadte do základne tak, aby sa spojili nabíjacie kontakty na spodku vysávača s nabíjacími kontaktmi základne. Po spojení kontaktov sa začne nabíjanie.
- Vysávač je možné dobiť aj bez využitia nabíjacej základne. Konektor sieťového adaptéra zasuniete do zdieľky **A3** na boku vysávača a vidlicu adaptéra pripojíte do siete.

## STAROSTLIVOSŤ O AKUMULÁTOR

- Odporúčame neprerušovať nabíjaci cyklus a udržiavať akumulátor v nabitom stave.
- Vysávač nenechávajte zbytočne dlhý čas úplne nabitý alebo vybitý sťaf.
- Akumulátor, ktorý je ponechaný dlhý čas vo vybitom stave, sa môže sám vybit' pod prípustnú hodnotu a tým môže dôjsť k jeho nevratnému poškodeniu.

## VÝZNAM SVETELNEJ a ZVUKOVEJ SIGNALIZÁCIE VYSÁVAČA

FARBA TLAČIDLA A1	POČET PÍPNUTÍ	VÝZNAM
Bliká modro	---	Pohotovostný režim
Svieti modro	---	Prevádzka
Svieti červeno	---	Vyhľadáva nabíjaciu základňu
Bliká ružovo	---	Počas nabíjania
Svieti modro	5x	Nabíjanie ukončené
2 sekundy svieti ružovo	1x	Potvrdenie naplánovaného upratovania
2 sekundy bliká ružovo	2x	Zrušenie naplánovaného upratovania
Svieti červeno	4x	Nízke napätie akumulátora
Bliká ružovo	1x	Vypnutie tlačidla <b>A1</b>
Bliká 1x modro, 2x červeno	1x	Chyba predného nárazníka. Kontaktujte autorizovaný servis.
Bliká 2x modro, 2x červeno	1x	Chyba niektorého senzora proti pádu zo schodov alebo gumového kolieska. Skontrolujte čistotu kolieska a odstráňte všetky prípadné nečistoty.
Bliká modro 1x, červeno 3x	1x	Pretáženie niektorého gumového kolieska, pravdepodobne vplyvom nečistôt. Skontrolujte čistotu kolieska a odstráňte všetky prípadné nečistoty.
Bliká modro 2x, červeno 1x	1x	Pretáženie centrálnej rotačnej kefy. Vyčistite kefu podľa postupu v tomto návode.
Bliká modro 1x, červeno 1x	1x	Pretáženie niektorej rotačnej kefy. Vyčistite kefy podľa postupu v tomto návode.
Nesvieti vôbec	2x	Vstup do režimu spánku
Nesvieti vôbec	3x	Prebudenie z režimu spánku

## RIEŠENIE PROBLÉMOV

- Problémy s prevádzkou vysávača, ktoré nie sú indikované zvukovo alebo svetelnou signalizáciou, sa môžete pokúsiť vyriešiť pomocou nasledujúcej tabuľky. Pokiaľ sa vám nepodari vzniknutú situáciu vyriešiť, skúste ho vypnúť a znovu zapnúť hlavným vypínačom **A4**. Pokiaľ problém pretrváva, kontaktujte autorizovaný servis.

PROBLÉM	MOŽNÁ PRÍČINA	RIEŠENIE
Vysávač nie je možné spustiť.	Mo vysávači nie je správne vložený akumulátor.	Vložte akumulátor podľa inštrukcií v tomto návode.
	Akumulátor je vybitý.	Nabite akumulátor.
Vysávač je v prevádzke, ale nevysáva prach a nečistoty.	Nádoba na prach je plná.	Vyprázdnite nádobu na prach.
	V nádobe na prach nie je riadne inštalovaný prachový filter.	Do nádoby riadne inštalujte prachový filter.

Vysávač sa po uvedení do prevádzky pohybuje iba smerom dozadu.	Vysávač bol umiestnený na príliš tmavú podlahu.	Presuňte vysávač na svetlejšiu podlahu a znovu spustite.
	Niektorý senzor proti pádu je znečistený.	Očistite senzory proti pádu.
Rotačné kefy sú deformované a nezametajú nečistoty.	Kefy sú opotrebené.	Namočte ich do teplej vody, aby sa obnovil ich pôvodný tvar.
		Kontaktujte predajcu alebo servisné stredisko a objednajte si nové kefy.

## ČISTENIE A ÚDRŽBA

- Pred čistením vždy vypnite vysávač hlavným vypínačom **A4**.
- Na čistenie nikdy nepoužívajte čistiace prostriedky s abrazívnym účinkom, riedidlá a pod.
- Zanedbávanie čistenia a údržby môže negatívne ovplyvniť fungovanie vysávača a viesť k zníženiu jeho výkonu.

### NÁDOBA NA PRACH A PRACHOVÝ FILTER

- Nádobu na prach **A5** vyprázdníte po každom použití a pravidelne ju čistíte. Stlačením západky **A7** vysušíte nádobu z vysávača, otvorte ju a vysypete nečistoty. Z hygienických dôvodov to odporúčame vykonať mimo obytného priestoru.
- Uvoľnite držiak filtra **E1** aj prachový filter **E2** a vyberte ich z nádoby.
- Obe časti nádoby na prach umyte pod tečúcou vodou a dobre ju vysušte.



#### Poznámka:

Nádoba na prach ani prachový filter neumývajte v umývačke riadu. Prachový filter sa nesmie umývať vodou.

- Prachový filter aj jeho držiak vyklepte alebo vyčistite kefkou **E3**. Skontrolujte stav filtra a pokiaľ je poškodený, vymeňte ho za nový. Vložte filter späť do držiaka a do nádoby na prach. Zaisťte ho otočením prichytky.
- Nádobu na prach zasuniete späť do vysávača.



#### Upozornenie:

Nádoba na prach ani prachový filter neumývajte v umývačke riadu. Prachový filter sa nesmie umývať vodou.

Skôr, ako uvediete vysávač opäť do prevádzky, uistite sa, že je prachový filter na svojom mieste. Inak môže dôjsť k poškodeniu vysávača.

### CENTRÁLNA ROTAČNÁ KEFA

- Zatlačte na západky **G1** krytu **G2** centrálnej rotačnej kefy a vyberte kryt aj s kefou.
- Suchou handričkou vyčistite priestor, v ktorom bola rotačná kefa uložená. Nasávaci otvor vyčistite podľa predchádzajúceho odseku.
- Z kefik rotačnej kefy aj z ložiska **G4** odstráňte všetky nečistoty (prach, namotané vlasy, zvieracie chlpy a pod.).
- Rotačnú kefu a jej kryt vložte späť.

### NASÁVACÍ OTVOR

- Nasávaci otvor **A19** sa nachádza pod centrálnou rotačnou kefkou **A21**, preto ju pred čistením otvoru najprv vyberte. Pri opakovanom použití sa môžu okolo nasávacieho otvoru zhromažďovať nečistoty a prach, čo sa môže prejaviť zníženou efektívnosťou nasávania. Nečistoty a prach odstráňte z nasávacieho otvoru mäkkou kefkou. Na zaistenie maximálneho nasávacieho výkonu čistite nasávaci otvor pravidelne.

### ROTAČNÉ KEFY

- Vyberte rotačné kefy **A11** a **A15** vytiahnutím smerom hore. Z miesta, kde boli kefy pripevnené, odstráňte všetky nečistoty.
- Z kief odstráňte všetky nečistoty. V prípade nutnosti môžete kefy umyť pod tečúcou vodou. Ak došlo k deformácii štetín počas prevádzky vysávača, namočte ich do teplej vody, aby sa obnovil ich pôvodný tvar. Pred pripevnením k vysávaču nechajte kefy oschnúť.
- Po vyčistení ich pripevnite späť.



#### Poznámka:

V priebehu používania rotačných kief dochádza k ich opotrebovaniu. Po určitom čase je potrebné použiť kefy vymeniť za nové. Pre objednanie nových kief kontaktujte, prosím, svojho predajcu alebo autorizované servisné stredisko.

### KOMPLETNÝ ROBOTICKÝ VYSÁVAČ

- Povrch robotického vysávača pravidelne utierajte mäkkou suchou handričkou.
- Aspoň raz za týždeň alebo častejšie vyčistite predné otočné koliesko **A9**, motorizované kolieska **A13** a **A16**, nasávaci otvor **A19**, rotačné kefy **A11** a **A14** a spodné senzory **A10**, **A12** a **A14**.
- Z predného otočného kolieska a motorizovaných koliesok najskôr odstráňte prípadné hrubšie nečistoty. Potom ich očistite po celom obvode mierne navlhčenou handričkou a utrite dosucha. Nezabudnite očistiť aj priestor okolo koliesok.
- Senzory na spodku vysávača utrite suchou mäkkou handričkou alebo vatovou tyčinkou.

### NABÍJACIA ZÁKLADŇA

- Aspoň raz za týždeň očistite povrch nabíjacej základne **B4** vrátane nabíjajúcich kontaktov **B5** pomocou suchej mäkkej handričky.

## SKLADOVANIE

- Pokiaľ nebudete vysávač dlhší čas používať, vykonajte nasledujúce:
- Očistite vysávač podľa kapitoly ČISTENIE A ÚDRŽBA.
- Z vysávača vyberte akumulátor podľa kapitoly VLOŽENIE A VYBRATIE AKUMULÁTORA.
- Nabíjaciu základňu odpojte od sieťovej zásuvky.
- Vysávač s kompletným príslušenstvom uložte na suchom, čistom a chladnom mieste.

## TECHNICKÉ ÚDAJE

### Robotický vysávač

Rozmery (priemer x výška).....	335 x 79 mm
Hmotnosť.....	2,3 kg
Prevádzkový čas na jedno nabitie.....	až 120 min.
Objem nádoby na prach.....	475 ml

### Sieťový adaptér

Menovitý rozsah napätia.....	100 – 240 V~
Menovitý kmitočet.....	50/60 Hz
Výstup.....	24 V $\overline{\text{---}}$ , 0,6 A

### Akumulátor

Typ.....	Li-Ion / 14,4 V / 2 600 mAh
Čas nabíjania.....	4 – 6 h

Deklarovaná hodnota emisie hluku je nižšia ako 65 dB(A), čo predstavuje hladinu A akustického výkonu vzhľadom na referenčný akustický výkon 1 pW.

## LIKVIDÁCIA POUŽITÝCH AKUMULÁTOROV

Pred odovzdaním výrobku na určenom zbernom mieste je potrebné zaistiť, aby z neho bol vybratý akumulátor. Pred vybratím akumulátora vypnite vysávač hlavným vypínačom. Akumulátor odpojte použitím opačného postupu, než je uvedený v kapitole VLOŽENIE A VYBRATIE AKUMULÁTORA.



Tento symbol znamená, že použité akumulátory a batérie nepatria do bežného komunálneho odpadu. S cieľom zaistiť správnu likvidáciu odovzdajte použité akumulátory a batérie na určené zberné miesta. Správnu likvidáciu akumulátorov a batérií pomôžete predísť negatívnym vplyvom na životné prostredie a ľudské zdravie.

### Likvidácia v ostatných krajinách mimo Európskej únie

Tento symbol je platný v Európskej únii. Ak chcete likvidovať použité batérie a akumulátory, vyžadujte si potrebné informácie o správnom spôsobe likvidácie od miestnych úradov alebo svojho predajcu.

## POKYNY A INFORMÁCIE O ZAOBCHÁDZANÍ S POUŽITÝM OBALOM

Použitý obalový materiál odložte na miesto určené obcou na ukladanie odpadu.

## LIKVIDÁCIA POUŽITÝCH ELEKTRICKÝCH A ELEKTRONICKÝCH ZARIADENÍ



Tento symbol na produktoch alebo v sprievodných dokumentoch znamená, že použité elektrické a elektronické výrobky sa nesmú pridať do bežného komunálneho odpadu. Pre správnu likvidáciu, obnovu a recykliáciu odovzdajte tieto výrobky na určené zberné miesta. Alternatívne v niektorých krajinách Európskej únie alebo iných európskych krajinách môžete vrátiť svoje výrobky miestnemu predajcovi pri kúpe ekvivalentného nového produktu. Správnu likvidáciu tohto produktu pomôžete zachovať cenné prírodné zdroje a napomáhate prevencii potenciálnych negatívnych vplyvov na životné prostredie a ľudské zdravie, čo by mohli byť dôsledky nesprávnej likvidácie odpadov. Ďalšie podrobnosti si vyžadujte od miestneho úradu alebo najbližšieho zberného miesta. Pri nesprávnej likvidácii tohto druhu odpadu sa môžu v súlade s národnými predpismi udeliť pokuty.

### Pre podnikové subjekty v krajinách Európskej únie

Ak chcete likvidovať elektrické a elektronické zariadenia, vyžadujte si potrebné informácie od svojho predajcu alebo dodávateľa.

### Likvidácia v ostatných krajinách mimo Európskej únie

Tento symbol je platný v Európskej únii. Ak chcete tento výrobok zlikvidovať, vyžadujte si potrebné informácie o správnom spôsobe likvidácie od miestnych úradov alebo od svojho predajcu.

Tento výrobok spĺňa všetky základné požiadavky smerníc EÚ, ktoré sa naň vzťahujú.



Týmto SENCOR vyhlasuje, že typ rádiového zariadenia SRV 4200BK je v súlade so smernicou 2014/53/EÚ. Úplné znenie EÚ vyhlásenia o zhode je k dispozícii na tejto internetovej adrese [www.sencor.eu](http://www.sencor.eu).