



## SK ■ Elektrické sonické zubné kefky

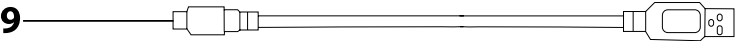
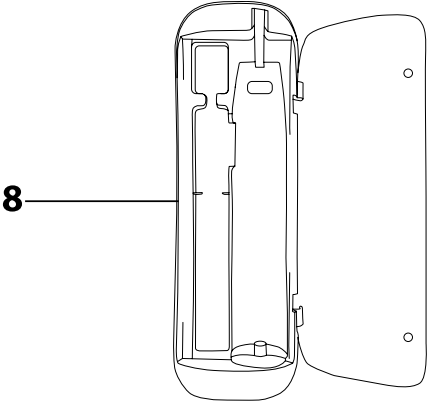
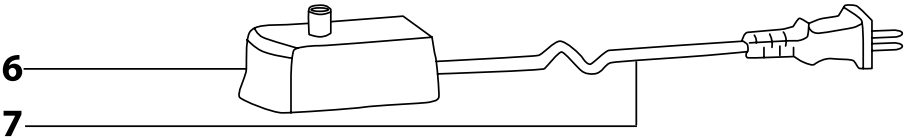
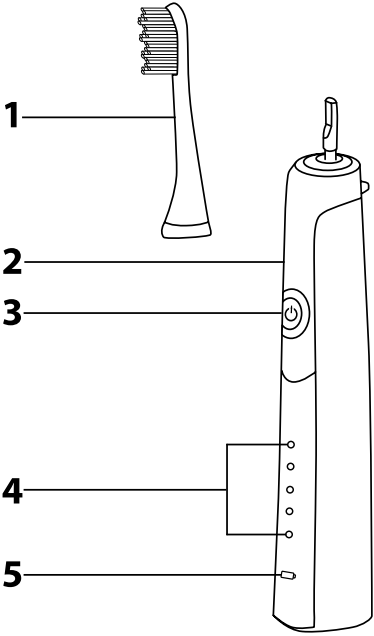
*Preklad pôvodného návodu*

**ČÍTAJTE POZORNE A USCHOVAJTE ICH NA BUDÚCE POUŽITIE.**

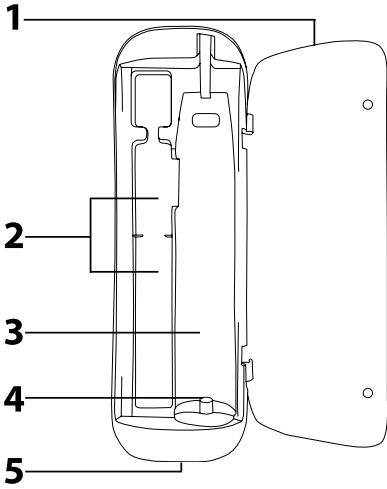
- Zubné kefky môžu používať deti a osoby so zníženými fyzickými či mentálnymi schopnosťami alebo nedostatkom skúseností a znalostí, pokiaľ sú pod dozorom alebo boli poučené o používaní spotrebiča bezpečným spôsobom a rozumejú prípadným nebezpečenstvám.
- Deti sa so spotrebičom nesmú hrať. Čistenie a údržbu vykonávanú používateľom nesmú vykonávať deti bez dozoru.
- Pokiaľ je prívodný kábel poškodený, jeho výmenu zverte odbornému servisnému stredisku, aby sa zabránilo vzniku nebezpečnej situácie. Spotrebič s poškodeným prívodným káblom je zakázané používať.
- Časti spotrebiča, ktoré je nutné upevniť alebo postaviť, musia byť upevnené alebo postavené tak, aby nemohli spadnúť do vody.
- Spotrebič sa musí napájať iba bezpečným malým napätím zodpovedajúcim označeniu spotrebiča.
- Na nabíjanie zubnej kefky používajte iba originálny nabíjací stojanček alebo súpravu nabíjacieho cestovného puzdra s USB káblom, ktorý sa s ňou dodáva. Nikdy nepoužívajte iné než originálne príslušenstvo. Pred pripojením nabíjacieho stojančka k sieťovej zásuvke sa uistite, že sa zhoduje napätie uvedené na jeho typovom štítku s napätím vo vašej zásuvke. Nabíjacie puzdro je určené na napájanie z externého USB rozhrania 5 V  $\overline{\text{---}}$ .
- Táto zubná kefka slúži na čistenie zubov a ďasien. Nepoužívajte ho na iné účely, než na aké je určený.
- Zubnú kefku ani jej príslušenstvo nevystavujte vplyvom vonkajšieho prostredia, extrémnym teplotám, priamemu slnečnému žiareniu ani ju neumiestňujte do blízkosti otvoreného ohňa, výhrevných telies a iných zariadení alebo spotrebičov, ktoré môžu byť potenciálnymi zdrojmi tepla.
- Nabíjací stojanček umiestnite vždy na rovný a stabilný povrch.

- Pokiaľ dôjde k ponoreniu nabíjacieho stojančeka do vody, najprv ho odpojte od sieťovej zásuvky a až potom ho vyberte z vody a riadne vysušte.
- Nabíjacie cestovné puzdro chráňte pred vniknutím vody. Nekladte ho do blízkosti nádob s napustenou vodou, ako je napr. umývadlo, vaňa a pod., nepostrekujte ho vodou, neponárajte ho do vody ani ho neumývajte pod tečúcou vodou.
- Vidlicu prívodného kábla nabíjacieho stojančeka a USB kábel udržiavajte v suchu.
- Kefku nabíjajte, používajte a uchovávajte pri izbovej teplote. Neponárajte ju do horúcej vody.
- Z hygienických dôvodov by mal hlavu kefky používať iba jeden používateľ. Hlavu kefky meňte pravidelne každé 3 mesiace alebo skôr, ak vykazuje známky opotrebovania. Používajte iba originálne náhradné hlavy.
- Pokiaľ používajú zubnú kefku deti, počas čistenia zubov na ne dozerajte, kým si neosvoja správnu techniku čistenia.
- Pokiaľ ste podstúpili v uplynulých dvoch mesiacoch stomatologický alebo stomatologický zákrok, používanie sonickej zubnej kefky konzultujte so svojim zubným lekárom.
- Pokiaľ po použití kefky dochádza ku krvácaniu ďasien a pokiaľ krvácanie neprestáva ani po týždni jej používania, obráťte sa na svojho zubného lekára.
- Pokiaľ vám použitie kefky spôsobuje nepríjemné alebo bolestivé pocity, prestaňte kefku používať a tento stav konzultujte so svojim zubným lekárom.
- Pokiaľ máte kardiostimulátor alebo iné implantované zariadenie, používanie kefky konzultujte so svojim lekárom alebo výrobcom implantátu.
- Čistenie a údržbu vykonávajte podľa pokynov uvedených v kapitole Čistenie a údržba. Kefku ani jej príslušenstvo neumývajte v umývačke riadu.
- Nabíjací stojanček odpájajte od sieťovej zásuvky ťahom za zástrčku prívodného kábla, nie za prívodný kábel. Inak by mohlo dôjsť k poškodeniu prívodného kábla alebo zásuvky.
- Na zubnej kefke a jej príslušenstve nerobte žiadne úpravy.
- Ak sú zubná kefka, nabíjací stojanček, prívodný kábel nabíjacieho stojančeka, nabíjacie cestovné puzdro alebo USB kábel akokoľvek poškodené, nepoužívajte ich. Poškodené nabíjacie cestovné puzdro alebo USB kábel musia byť vždy nahradené originálnym typom. Prívodný kábel nabíjacieho stojančeka nie je možné vymeniť. Pokiaľ dôjde k jeho poškodeniu, musí byť nabíjací stojanček vyradený a nahradený originálnym typom. Pre výmenu poškodeného príslušenstva a pre všetky opravy zubnej kefky kontaktujte autorizované servisné stredisko. Zubnú kefku neopravujte sami. Zásahom do výrobku sa vystavujete riziku straty zákonného práva z chybného plnenia, prípadne záruky za akosť.

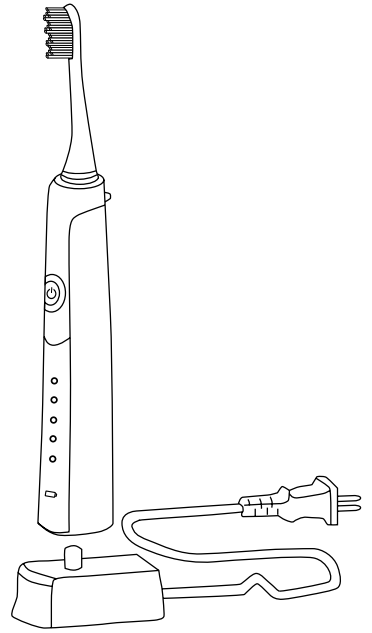
**A**



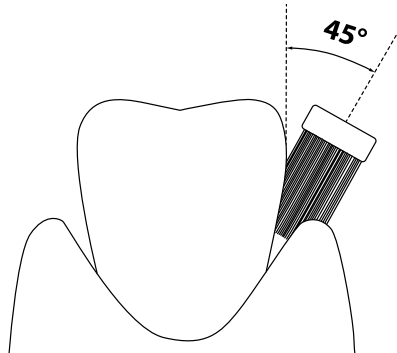
**B**



**C**



**D**



# SK Elektrické sonické zubné kefky

## Návod na použitie

- Pred použitím tohto spotrebiča sa, prosím, oboznámte s návodom na jeho obsluhu, a to aj v prípade, že ste už oboznámení s používaním spotrebičov podobného typu. Spotrebič používajte iba tak, ako je popísané v tomto návode na použitie. Návod uschovajte pre prípad ďalšej potreby.
- Minimálne počas trvania zákonného práva z chybného plnenia, prípadne záruky za akosť, odporúčame uschovať originálny prepravný kartón, baliaci materiál, pokladničný doklad a potvrdenie o rozsahu zodpovednosti predávajúceho alebo záručný list. V prípade prepravy odporúčame zabaliť spotrebič opäť do originálnej škatule od výrobcu.

### POPIS ZUBNEJ KEFKY A JEJ PRÍSLUŠENSTVA

- |                                                                                                           |                                                     |
|-----------------------------------------------------------------------------------------------------------|-----------------------------------------------------|
| <b>A1</b> Hlava kefky*                                                                                    | <b>A4</b> LED indikátory režimu čistenia            |
| <b>A2</b> Ergonomicky tvarovaná rukoväť s protišmykovou povrchovou úpravou                                | <b>A5</b> LED indikátor prevádzky a nabíjania kefky |
| <b>A3</b> Tlačidlo na zapnutie a vypnutie kefky a výber režimu čistenia                                   | <b>A6</b> Nabíjací stojanček                        |
| V závislosti od zvoleného režimu je rýchlosť nastavená na 31 000, 41 000 alebo 48 000 vibrácií za minútu. | <b>A7</b> Prívodný kábel                            |
|                                                                                                           | <b>A8</b> Nabíjacie cestovné puzdro                 |
|                                                                                                           | <b>A9</b> USB kábel                                 |



#### \*Poznámka:

Súčasťou balenia sú 2 telá kefky, 4 hlavy kefky, 1 nabíjací stojanček a 2 nabíjacie cestovné puzdrá.

### POPIS CESTOVNÉHO PUZDRA

- |                                                           |                                               |
|-----------------------------------------------------------|-----------------------------------------------|
| <b>B1</b> Veko                                            | <b>B3</b> Priestor na uloženie rukoväti kefky |
| <b>B2</b> Priestor na uloženie hlavy kefky                | <b>B4</b> Nabíjacia jednotka                  |
| Do priestoru je možné uložiť jednu alebo dve hlavy kefky. | <b>B5</b> USB micro port                      |

### PRIPEVNENIE A ODOBRTIE HLAVY KEFKY

- Pred pripewnením alebo odobratím hlavy kefky **A1**, sa uistite, že je kefka vypnutá.
- Pripewnenie vykonajte nasadením hlavy kefky **A1** zhora na rukoväť **A2**.
- Ťahom smerom od rukoväti **A2** zložte hlavu kefky **A1**.

### NABÍJANIE ZUBNEJ KEFKY

- Táto zubná kefka má vstavaný Li-Ion akumulátor, ktorý umožňuje jeho bezznúrovú prevádzku.
- Pred nabíjaním zistite, aby bola kefka vypnutá.

### 1. V NABÍJACOM STOJANČEKU

- Nabíjací stojanček **A6** umiestnite na rovný a stabilný povrch a prívodný kábel **A7** pripojte k sieťovej zásuvke (100 – 240 V).
- Kečku umiestnite zhora do stojančeka **A6**, pozrite obrázok C. Počas nabíjania svieti LED indikátor **A5** červenou a LED indikátory **A4** sa postupne rozsviečujú a zhasínajú. Hneď ako dôjde k plnému nabitíu akumulátora, LED indikátor **A5** sa rozsvieti na modro a LED indikátory **A4** zhasnú. Po ukončení nabíjania odpojte nabíjací stojanček **A6** od sieťovej zásuvky.



#### Poznámka:

Kečku nechajte nabíjať minimálne 15 hodín pred prvým použitím a po dlhom čase, keď ste ju nepoužívali. Pokiaľ nabíjate kefku prývkrátko alebo po dlhom čase, keď ste ju nepoužívali, môže trvať až 10 minút, kým sa indikátor nabíjania **A5** rozsvieti.

- Úplne nabitá kefka vydrží až 180 hodín prevádzky. Pokiaľ si čistíte zuby dvakrát denne počas 2 minút, kefka vydrží až 45 dní bez nutnosti nabíjania.

### 2. V NABÍJACOM CESTOVNOM PUZDRE

- Cestovné puzdro **A8** umiestnite na suchý rovný povrch. Otvorte veko **B1** a rukoväť kefky **A2** vložte do priestoru **B3** tak, aby koncovka nabíjacej jednotky **B4** zapadla do rukoväti kefky **A2**. Veko **B1** môžete ponechať otvorené alebo ho môžete uzavrieť.
- Pre napájanie nabíjacieho puzdra **A8** z externého USB rozhrania, napr. vášho počítača, powerbanky a pod., prepojte USB micro port **B5** s externým USB rozhraním s použitím USB kábla **A9**.
- Po pripojení cestovného puzdra **A8** k zdroju napájania sa začne proces nabíjania.
- Po ukončení nabíjania odpojte cestovné puzdro **A8** od externého USB rozhrania.

### AKO DOSIAHNUŤ ČO NAJDLHŠIU ŽIVOTNOSŤ AKUMULÁTORA

- Na zaistenie čo najdlhšej životnosti akumulátora odporúčame:

- akumulátor uchovávať, používať a nabíjať pri izbovej teplote. Príliš vysoké teploty môžu negatívne ovplyvniť jeho životnosť.
- nenechávať akumulátor zbytočne dlho plne nabitý alebo úplne vybitý stáť.
- neudržiavať akumulátor stále pri plnom nabití.
- akumulátor úplne nevybíjať.

### POUŽITIE ZUBNEJ KEFKY

- Pred použitím sa uistite, že je kefka správne zostavená. Štetiny kefky navlhčite vodou a naneste na ne pastu. Kečku zapnite stlačením tlačidla **A3**.

### 1. SPRÁVNÁ TECHNIKA ČISTENIA

- Odporúčame začať čistením pravej polovice horného oblúka z vonkajšej strany. Pri čistení postupujte smerom zozadu dopredu. Štetiny kefky priložte k zubom pod uhlom 45° v línie okolo ďasien, pozrite obrázok D. Krátkymi, pomalými pohybmi posúvajte kefku k ďalším zubom. Hneď ako dočistíte vonkajšiu stranu pravej polovice horného oblúka, kefku presuňte na vnútornú stranu zubného oblúka. Opäť postupujte smerom zozadu dopredu. Sklon kefky prispôbte usporiadaniu zubov. Pri čistení vnútornej strany predných zubov držte rukoväť kefky **A2** zvislo tak, aby špička hlavy kefky **A1** smerovala hore. Nakoniec vyčistite horné plochy zubov.
- Rovnakým spôsobom vyčistite pravú polovicu dolného oblúka, ľavú polovicu dolného oblúka a nakoniec aj ľavú polovicu horného oblúka. Pri čistení vnútornej strany predných zubov dolného oblúka držte rukoväť kefky **A2** zvislo tak, aby špička hlavy kefky **A1** smerovala dole.

### 2. NASTAVENIE REŽIMU ČISTENIA

- Opakovaným stlačením tlačidla **A3** sa prepínate medzi režimami CLEAN (bežné čistenie), WHITE (bielenie), POLISH (leštenie), MASSAGE (masírovanie) a SENSITIVE (jemné čistenie). Na vykonanie zmeny nastaveného režimu je potrebné stlačiť tlačidlo **A3** do 5 sekúnd od zapnutia kefky alebo od poslednej zmeny nastavenia režimu, kým blikať LED indikátor **A4** práve zvoleného režimu. Po uplynutí tohto času prestane blikať LED indikátor **A4** a po stlačení tlačidla **A3** dôjde k vypnutiu kefky. Posledné nastavenie je uložené do pamäte. To znamená, že pri ďalšom spustení sa kefka uvedie do chodu v režime, ktorý bol nastavený naposledy.
- Režim CLEAN je určený na každodenné bežné čistenie zubov. Režim WHITE je určený na intenzívnejšie čistenie zubov (bielenie). Režim POLISH je určený na leštenie zubov. Režim MASSAGE je kombináciou čistenia zubov a masírovania ďasien. Režim SENSITIVE je určený na čistenie citlivých zubov.

### 3. FUNKCIA 4PACER

- Zubná kefka je vybavená časovačom, ktorý každých 30 sekúnd až do automatického vypnutia krátko pozastaví chod zubnej kefky, a tým vás upozorní, že by ste mali začať čistiť ďalšiu časť vášho chrupu. Tým sa zaistí, že si budete čistiť všetky kvadranty chrupu rovnako dlhý čas.

### 4. ČASOVAČ AUTOMATICKÉHO VYPNUTIA

- Časovač automatického vypnutia automaticky vypne zubnú kefku po 2 minútach prevádzky. To je čas odporúčaný zubnými lekármi na čistenie zubov sonickou zubnou kefkou.
- Po vypnutí kefky LED indikátory **A4** a **A5** niekoľkokrát na chvíľu zablíkajú a potom zhasnú.

- Po ukončení používania sa uistite, že je zubná kefka vypnutá a vyčistíte ju podľa pokynov uvedených v kapitole Čistenie a údržba. Potom ho umiestnite späť do nabíjacieho stojančeka **A6** alebo ho môžete uložiť do puzdra **A8**. Pred uložením do puzdra je potrebné zložiť hlavu **A1** z rukoväti kefky **A2**.

### ČISTENIE A ÚDRŽBA

- Z hygienických dôvodov čistite zubnú kefku pravidelne po každom použití.
- Pred čistením sa uistite, že je kefka vypnutá.
- Hlavu kefky **A1** dôkladne opláchnite pod vlažnou tečúcou vodou, aby sa z nej odstránili všetky zvyšky pasty a iných nečistôt. Pokiaľ používate na čistenie zubov bieliacie pasty, odporúčame naniesť na hlavu kefky **A1** kvapku mydla a potom ju dôkladne umyť pod vlažnou tečúcou vodou. Aspoň raz za týždeň hlavu kefky **A1** zložte z rukoväti **A2** a umyte ju pod tečúcou vodou v mieste, kde sa pripewňuje k rukoväti **A2**.
- Rukoväť kefky **A2** opláchnite pod vlažnou tečúcou vodou a potom osušte.
- Pokiaľ je znečistený nabíjací stojanček **A6**, utrite ho navlhčenou handričkou a potom ho osušte. Dbajte na to, aby sa vidlica prívodného kábla nedostala do kontaktu s vodou alebo vlhkosťou.
- Cestovné puzdro **A8** môžete utrieť suchou alebo mierne navlhčenou handričkou a potom ho opatrne osušte. Cestovné puzdro **A8** nepostrekujte vodou, neumývajte ho pod tečúcou vodou ani ho neponarajte do vody.
- Na čistenie nepoužívajte čistiace prostriedky s abrazívnym účinkom, riedidlá a pod. Inak môže dôjsť k narušeniu povrchovej úpravy spotrebiča.

## VÝMENA HLAVY KEFKY

- Hlavu kefkы A1 meňte pravidelne každé 3 mesiace alebo skôr, ak vykazujú známky opotrebovania. Používajte iba originálne náhradné hlavy.
- Náhradné hlavy sú k dispozícii u vášho predajcu v internetových alebo kamenných obchodoch.

## SKLADOVANIE

- Pokiaľ nebudete kefkou dlhšie používať, nabíjaci stojanček A6 odpojte od sieťovej zásuvky a kefkou uložte do puzdra A8 na suché čisté miesto.
- Puzdro A8 s kefkou, nabíjaci stojanček A6 a USB kábel A9 skladujte na suchom čistom mieste.

## TECHNICKÉ ÚDAJE

### Zubná kefka

Akumulátor..... Li-Ion/3,7 V/800 mAh  
Čas prevádzky pri plnom nabití ..... až 180 min.  
Hlučnosť..... 65 dB(A)  
Stupeň krytia pred škodlivým vniknutím vody ..... IPX7

### Nabíjaci stojanček

Vstup ..... 100 – 240 V~, 50 – 60 Hz, 1,4 W  
Trieda ochrany (pred úrazom elektrickým prúdom)..... II  
Stupeň krytia pred škodlivým vniknutím vody ..... IPX7

### Nabíjacie cestovné puzdro

Vstup ..... 5 V ---, 500 – 1 000 mA

Deklarovaná hodnota emisie hluku je 65 dB(A), čo predstavuje hladinu A akustického výkonu vzhľadom na referenčný akustický výkon 1 pW.

### Vysvetlenie technických pojmov

Stupeň ochrany pred úrazom elektrickým prúdom:

Trieda II – Ochrana pred úrazom elektrickým prúdom je zaistená dvojitou alebo zosilnenou izoláciou.

Stupeň krytia pred škodlivým vniknutím vody:

IPX7 – Zariadenie je chránené proti škodlivému vniknutiu vody pri ponorení do hĺbky 1 metra počas 30 minút.

Zmeny textu a technických parametrov vyhradené.

## POKYNY A INFORMÁCIE O ZAOBCHÁDZANÍ S POUŽITÝM OBALOM

Použitý obalový materiál odložte na miesto určené obcou na ukladanie odpadu.

## VYBRATIE AKUMULÁTORA PO UKONČENÍ ŽIVOTNOSTI VÝROBKU

Pred likvidáciou výrobku alebo jeho odovzdaním na určenom zbernom mieste je potrebné zaistiť, aby z neho bol vybratý vstavaný akumulátor. Pred vybratím nechajte akumulátor vybiť. Pre vybratie akumulátora postupujte nasledujúcim spôsobom. Rukoväť kefkы A2 zabaľte do nepotrebného kusa textílie a položte ho na rovný stabilný povrch. Za pomoci malého kladivka kliknite niekoľkokrát z boku do rukoväti A2 zhruba v mieste, kde sa nachádza LED indikátor A5. Rukoväť A2 pootočte a tento postup opakujte, kým sa neuvoľní spodný kryt z rukoväti A2. Po uvoľnení kryt odstráňte a vstavaný akumulátor vyberte. Vybratie akumulátora môže tiež zaistiť autorizované servisné stredisko. Ak bol výrobok raz rozobratý z dôvodu jeho ekologickej likvidácie, nesmie sa už znovu zostaviť.

## LIKVIDÁCIA AKUMULÁTOROV



Akumulátory obsahujú látky škodlivé pre životné prostredie, a preto nepatria do bežného domového odpadu. Odovzdajte ich na riadnu likvidáciu na miestach ich spätného odberu.

## LIKVIDÁCIA POUŽITÝCH ELEKTRICKÝCH A ELEKTRONICKÝCH ZARIADENÍ



Tento symbol na produktoch alebo v sprievodných dokumentoch znamená, že použité elektrické a elektronické výrobky sa nesmú pridať do bežného komunálneho odpadu. Pre správnu likvidáciu, obnovu a recykláciu odovzdajte tieto výrobky na určené zberné miesta. Alternatívne v niektorých krajinách Európskej únie alebo iných európskych krajinách môžete vrátiť svoje výrobky miestnemu predajcovi pri kúpe ekvivalentného nového produktu.

Správnou likvidáciou tohto produktu pomôžete zachovať cenné prírodné zdroje a pomáhať prevencii potenciálnych negatívnych dopadov na životné prostredie a ľudské zdravie, čo by mohli byť dôsledky nesprávnej likvidácie odpadov. Ďalšie podrobnosti si vyžiadajte od miestneho úradu alebo najbližšieho zberného miesta.

Pri nesprávnej likvidácii tohto druhu odpadu sa môžu v súlade s národnými predpismi udeliť pokuty.

### Pre podnikové subjekty v krajinách Európskej únie

Ak chcete likvidovať elektrické a elektronické zariadenia, vyžiadajte si potrebné informácie od svojho predajcu alebo dodávateľa.

### Likvidácia v ostatných krajinách mimo Európskej únie

Tento symbol je platný v Európskej únii. Ak chcete tento výrobok zlikvidovať, vyžiadajte si potrebné informácie o správnom spôsobe likvidácie od miestnych úradov alebo od svojho predajcu.



Tento výrobok spĺňa všetky základné požiadavky smerníc EÚ, ktoré sa naň vzťahujú.