



SK ■ Elektrické sonické zubné kefky

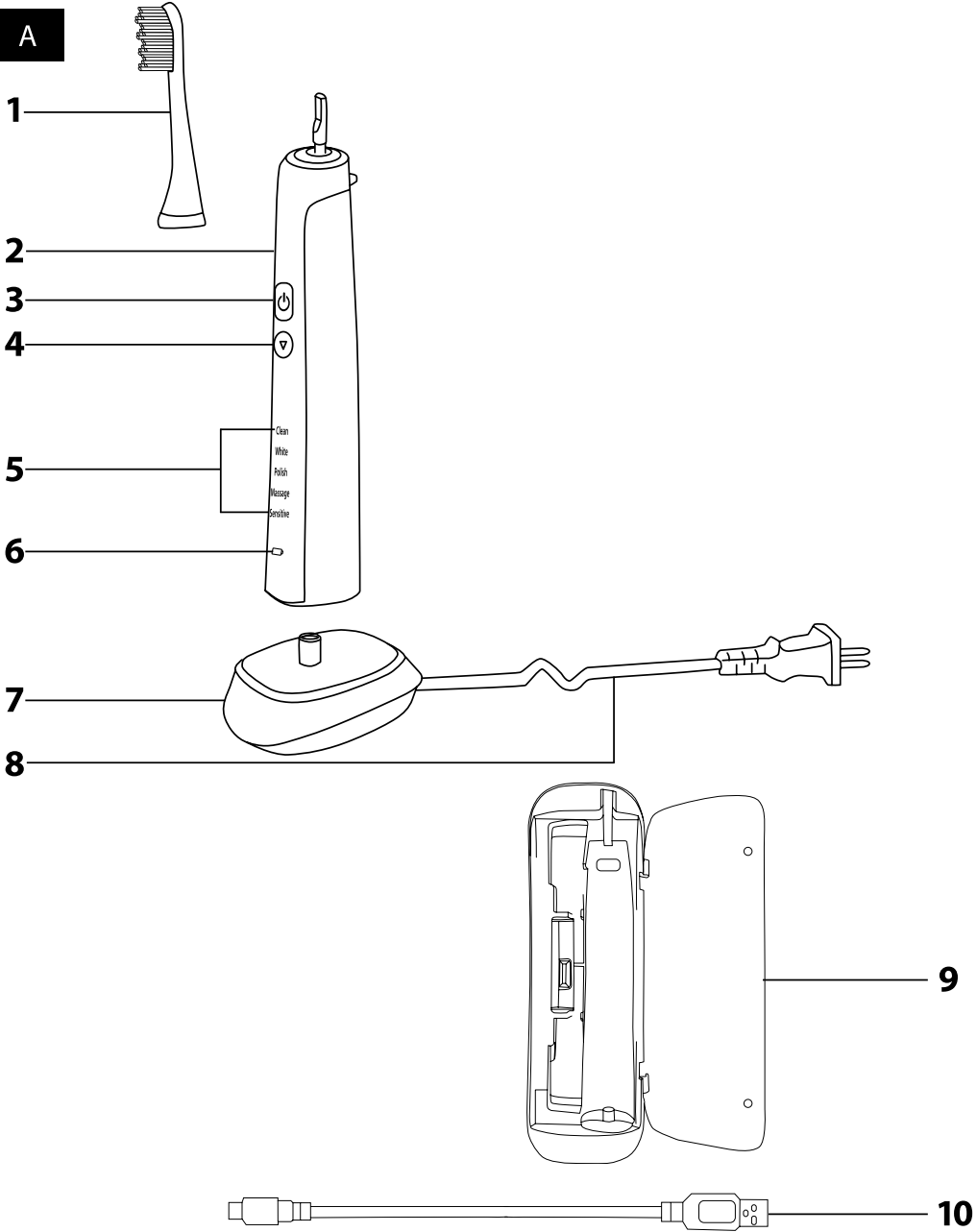
Preklad pôvodného návodu

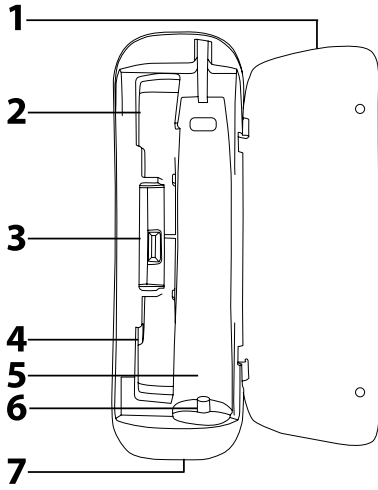
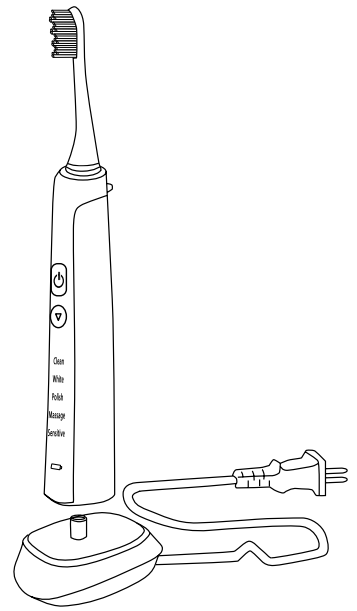
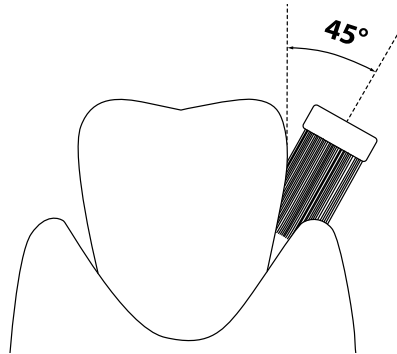
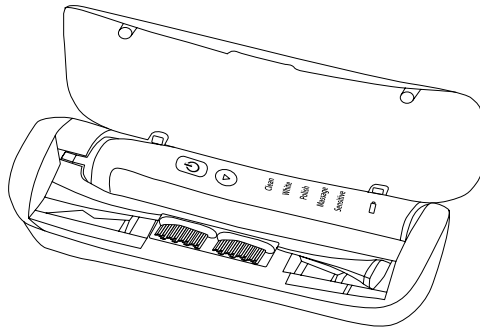
ČÍTAJTE POZORNE A USCHOVAJTE ICH NA BUDÚCE POUŽITIE.

- Zubné kefky môžu používať deti a osoby so zníženými fyzickými či mentálnymi schopnosťami alebo nedostatkom skúseností a znalostí, pokiaľ sú pod dozorom alebo boli poučené o používaní spotrebiča bezpečným spôsobom a rozumejú prípadným nebezpečenstvám.
- Deti sa so spotrebičom nesmú hrať. Čistenie a údržbu vykonávanú používateľom nesmú vykonávať deti bez dozoru.
- Pokiaľ je prívodný kábel poškodený, jeho výmenu zverte odbornému servisnému stredisku, aby sa zabránilo vzniku nebezpečnej situácie. Spotrebič s poškodeným prívodným káblom je zakázané používať.
- Časti spotrebiča, ktoré je nutné upevniť alebo postaviť, musia byť upevnené alebo postavené tak, aby nemohli spadnúť do vody.
- Spotrebič sa musí napájať iba bezpečným malým napätím zodpovedajúcim označeniu spotrebiča.
- Na nabíjanie zubnej kefky používajte iba originálny nabíjací stojanček alebo súpravu nabíjacieho cestovného puzdra s USB káblom, ktorý sa s ňou dodáva. Nikdy nepoužívajte iné než originálne príslušenstvo. Pred pripojením nabíjacieho stojančka k sieťovej zásuvke sa uistite, že sa zhoduje napätie uvedené na jeho typovom štítku s napätím vo vašej zásuvke. Nabíjacie puzdro je určené na napájanie z externého USB rozhrania 5 V $\overline{---}$.
- Táto zubná kefka slúži na čistenie zubov a ďasien. Nepoužívajte ho na iné účely, než na aké je určený.
- Zubnú kefku ani jej príslušenstvo nevystavujte vplyvom vonkajšieho prostredia, extrémnym teplotám, priamemu slnečnému žiareniu ani ju neumiestňujte do blízkosti otvoreného ohňa, výhrevných telies a iných zariadení alebo spotrebičov, ktoré môžu byť potenciálnymi zdrojmi tepla.
- Nabíjací stojanček umiestnite vždy na rovný a stabilný povrch.
- Pokiaľ dôjde k ponoreniu nabíjacieho stojančka do vody, najprv ho odpojte od sieťovej zásuvky a až potom ho vyberte z vody a riadne vysušte.

- Nabíjacie cestovné puzdro chráňte pred vniknutím vody. Nekladzte ho do blízkosti nádob s napustenou vodou, ako je napr. umývadlo, vaňa a pod., nepostrekujte ho vodou, neponárajte ho do vody ani ho neumývajte pod tečúcou vodou.
- Vidlicu prírodného kábla nabíjacieho stojančeka a USB kábel udržiujte v suchu.
- Kefku nabíjajte, používajte a uchovávajte pri izbovej teplote. Neponárajte ju do horúcej vody.
- Pri cestovnom puzdre, ktoré je vybavené sterilizačnou komorou, dochádza k zahrievaniu UV žiarivky počas procesu sterilizácie. V dôsledku zvyškového tepla zostáva UV žiarivka zahriata určitý čas aj po ukončení procesu sterilizácie. Nedotýkajte sa ohriateho povrchu. Dbajte na to, aby počas procesu sterilizácie nebol blokovaný ventilačný otvor sterilizačnej komory.
- Medzi jednotlivými cyklami sterilizačného procesu nechajte UV žiarivku aspoň 10 minút vychladnúť.
- Cestovné puzdro so sterilizačnou komorou nepoužívajte, keď UV žiarivka svieti aj po otvorení veka, keď je UV žiarivka poškodená alebo keď zo žiarivky vychádza dym alebo je cítiť zápach spáleniny. UV žiarenie je škodlivé pre ľudský zrak a pokožku. Cestovné puzdro so sterilizačnou komorou uchovávajte mimo dosahu detí.
- Z hygienických dôvodov by mal hlavu kefy používať iba jeden používateľ. Hlavu kefy meňte pravidelne každé 3 mesiace alebo skôr, ak vykazuje známky opotrebovania. Používajte iba originálne náhradné hlavy.
- Pokiaľ používajú zubnú kefku deti, počas čistenia zubov na ne dozerajte, kým si neosvoja správnu techniku čistenia.
- Pokiaľ ste podstúpili v uplynulých dvoch mesiacoch stomatologický alebo stomatochirurgický zákrok, používanie sonickej zubnej kefy konzultujte so svojim zubným lekárom.
- Pokiaľ po použití kefy dochádza ku krvácaniu ďasien a pokiaľ krvácanie neprestáva ani po týždni jej používania, obráťte sa na svojho zubného lekára.
- Pokiaľ vám použitie kefy spôsobuje nepríjemné alebo bolestivé pocity, prestaňte kefku používať a tento stav konzultujte so svojim zubným lekárom.
- Pokiaľ máte kardiostimulátor alebo iné implantované zariadenie, používanie kefy konzultujte so svojim lekárom alebo výrobcom implantátu.
- Čistenie a údržbu vykonávajte podľa pokynov uvedených v kapitole Čistenie a údržba. Kefku ani jej príslušenstvo neumývajte v umývačke riadu.
- Nabíjací stojanček odpájajte od sieťovej zásuvky ťahom za zástrčku prírodného kábla, nie za prírodný kábel. Inak by mohlo dôjsť k poškodeniu prírodného kábla alebo zásuvky.
- Na zubnej kefke a jej príslušenstve nerobte žiadne úpravy.
- Ak sú zubná kefka, nabíjací stojanček, prírodný kábel nabíjacieho stojančeka, nabíjacie cestovné puzdro, UV žiarivka alebo USB kábel akokoľvek poškodené, nepoužívajte ich. Poškodené nabíjacie cestovné puzdro alebo USB kábel musia byť vždy nahradené originálnym typom. Prírodný kábel nabíjacieho stojančeka nie je možné vymeniť. Pokiaľ dôjde k jeho poškodeniu, musí byť nabíjací stojanček vyradený a nahradený originálnym typom. Pre výmenu poškodeného príslušenstva a pre všetky opravy zubnej kefy kontaktujte autorizované servisné stredisko. Zubnú kefku neopravujte sami. Zásahom do výrobku sa vystavujete riziku straty zákonného práva z chybného plnenia, prípadne záruky za akosť.

A



B**C****D****E**

SK Elektrické sonické zubné kefky

Návod na použitie

- Pred použitím tohto spotrebiča sa, prosím, oboznámte s návodom na jeho obsluhu, a to aj v prípade, že ste už oboznámení s používaním spotrebičov podobného typu. Spotrebič používajte iba tak, ako je popísané v tomto návode na použitie. Návod uschovajte pre prípad ďalšej potreby.
- Minimálne počas trvania zrkónového práva z chybneho plnenia, prípadne záruky za akosť, odporúčame uschovať originálny prepravný kartón, baliaci materiál, pokladničný doklad a potvrdenie o rozsahu zodpovednosti predávajúceho alebo záručný list. V prípade prepravy odporúčame zabaliť spotrebič do originálnej skatule od výrobcu.

POPIS ZUBNEJ KEFKY A JEJ PRÍSLUŠENSTVA

- | | | |
|---|--|----------------------|
| A1 Hlava kefký* | A6 LED indikátor prevádzky a nabíjania kefký | |
| A2 Ergonomicky tvarovaná rukoväť | A7 Nabíjací stojanček | |
| A3 Tlačidlo na zapnutie a vypnutie kefký | A8 Prívodný kábel | |
| A4 Tlačidlo na nastavenie režimu čistenia | A9 Nabíjacie cestovné puzdro so sterilizačnou komorou | |
| V závislosti od zvoleného režimu je rýchlosť nastavená na 31 000, 41 000 alebo 48 000 vibrácií za minútu. | | A10 USB kábel |
| A5 LED indikatory režimu čistenia | | |



*Poznámka:

Súčasťou balenia sú 2 telá kefký, 4 hlavy kefký, 1 nabíjací stojanček a 2 nabíjacie cestovné puzdrá so sterilizačnou komorou.

POPIS CESTOVNÉHO PUZDRA SO STERILIZAČNOU KOMOROU

- | | | |
|--|---|--|
| B1 Veko | B5 Priestor na uloženie rukoväti kefký | |
| B2 Priestor na uloženie hlavy kefký | B6 Nabíjacia jednotka | |
| B3 Sterilizačná komora | B7 USB micro port | |
| B4 Priestor na uloženie hlavy kefký | | |

PRIEPRVENIE A ODOBRATIE HLAVY KEFKY

- Pred pripravením alebo odobratím hlavy kefký **A1**, sa uistite, že je kefká vypnutá.
- Pripravenie vykonajte nasadením hlavy kefký **A1** zhora na rukoväť **A2**.
- Ťahom smerom od rukoväti **A2** zložte hlavu kefký **A1**.

NABÍJANIE ZUBNEJ KEFKY

- Táto zubná kefká má vstavaný Li-Ion akumulátor, ktorý umožňuje jeho bežnú dobu prevádzky.
- Pred nabíjaním zaistite, aby bola kefká vypnutá.

1. V NABÍJACOM STOJANČEKO

- Nabíjací stojanček **A7** umiestnite na rovny a stabilný povrch a prívodný kábel **A8** pripojte k sieťovej zásuvke (100 – 240 V).
- Kefku umiestnite zhora do stojančeka **A7**, pozrite obrázok D. Počas nabíjania svieti LED indikátor **A6** červenou a LED indikatory **A5** sa postupne rozsvetia a zhasínajú. Hneď ako dôjde k plnému nabitíu akumulátora, LED indikátor **A6** sa rozsvieti modro a LED indikatory **A5** zhasnú. Po ukončení nabíjania odpojte nabíjací stojanček **A7** od sieťovej zásuvky.



Poznámka:

Kefku nechajte nabíjať minimálne 15 hodín pred prvým použitím a po dlhom čase, keď ste ju nepoužívali. Pokiaľ nabijate kefkú prvýkrát alebo po dlhom čase, kedy ste ju nepoužívali, môže trvať až 10 minút, kým sa LED indikátor **A6** rozsvieti.

- Úplne nabitá kefká vydrží až 180 hodín prevádzky. Pokiaľ si čistíte zuby dvakrát denne počas 2 minút, kefká vydrží až 45 dní bez nutnosti nabíjania.

2. V NABÍJACOM CESTOVNOM PUZDRE

- Cestovné puzdro **A9** umiestnite na suchý, rovinný povrch. Otvorte veko **B1** a rukoväť kefký **A2** vložte do priestoru **B3** tak, aby koncovka nabíjacej jednotky **B4** zapadla do rukoväti kefký **A2**. Veko **B1** môžete ponechať otvorené alebo ho môžete uzavrieť.
- Pre napájanie nabíjacieho puzdra **A9** z externého USB rozhrania, napr. svojho počítača, powerbanky a pod., prepojte USB micro port **B5** s externým USB rozhraním s použitím USB kábla **A10**.
- Po pripojení cestovného puzdra **A9** k zdroju napájania sa začne proces nabíjania. Pri cestovnom puzdre **A9**, ktoré je vybavené sterilizačnou komorou **B3**, môžete počas nabíjania sterilizovať hlavy kefký **A1**. Sterilizáciu je možné robiť iba s uzatvoreným vekom **B1**. Podrobnejšie informácie o použití sterilizačnej komory **B3** sú uvedené v kapitole Sterilizácia hlavy kefký.
- Po ukončení nabíjania odpojte cestovné puzdro **A9** od externého USB rozhrania.

AKO DOSIAHNÚŤ ČO NAJDLHŠIU ŽIVOTNOSŤ AKUMULÁTORA

- Na zaistenie čo najdlhšej životnosti akumulátora odporúčame:
 - akumulátor uchovávať, používať a nabíjať pri izbovej teplote. Príliš vysoké teploty môžu negatívne ovplyvniť jeho životnosť.
 - nenechávať akumulátor zbytočne dlho plne nabitý alebo úplne vybitý stáť.
 - neudržiavať akumulátor stále pri plnom nabití.
 - akumulátor úplne nevybíjať.

POUŽITIE ZUBNEJ KEFKY

- Pred použitím sa uistite, že je kefká správne zostavená. Štetiny kefký navlhčite vodou a naneste na ne pastu. Kefku zapnite stlačením tlačidla **A3**.

1. SPRÁVNA TECHNIKA ČISTENIA

- Odporúčame začať čistením pravej polovice horného oblúka z vonkajšej strany. Pri čistení postupujte smerom zozadu dopredu. Štetiny kefký priložte k zubom pod uhlom 45° v línii okolo dasien, pozrite obrázok E. Krátkymi, pomalými pohybmi posúvajte kefkú k ďalším zubom. Hneď ako dočistíte vonkajšiu stranu pravej polovice horného oblúka, kefkou presuňte na vnútornú stranu zubného oblúka. Opäť postupujte smerom zozadu dopredu. Sklon kefký prispôbte usporiadaniu zubov. Pri čistení vnútornej strany predných zubov držte rukoväť kefký **A2** zvislo tak, aby špička hlavy kefký **A1** smerovala hore. Nakoniec vyčistite horné plošky zubov.
- Rovnakým spôsobom vyčistite pravú polovicu dolného oblúka, ľavú polovicu dolného oblúka a nakoniec aj ľavú polovicu horného oblúka. Pri čistení vnútornej strany predných zubov dolného oblúka držte rukoväť kefký **A2** zvislo tak, aby špička hlavy kefký **A1** smerovala dole.

2. NASTAVENIE REŽIMU ČISTENIA

- Opakovaným stlačením tlačidla **A4** sa prepínate medzi režimami CLEAN (bežné čistenie), WHITE (bielenie), POLISH (leštenie), MASSAGE (masírovanie) a SENSITIVE (jemné čistenie). Počas prevádzky svieti LED indikátor **A6**. Nastavenie režimu sa signalizuje príslušným LED indikátorom **A5**. Posledné nastavenie je uložené do pamäte. To znamená, že pri ďalšom spustení sa kefká uvedie do chodu v režime, ktorý bol nastavený naposledy.
- Režim CLEAN je určený na bežné čistenie zubov. Režim WHITE je určený na intenzívnejšie čistenie zubov (bielenie). Režim POLISH je určený na leštenie zubov. Režim MASSAGE je kombináciou čistenia zubov a masírovania dasien. Režim SENSITIVE je určený na čistenie citlivých zubov.

3. FUNKCIA 4PACER

- Zubná kefká je vybavená časovačom, ktorý každých 30 sekúnd až do automatického vypnutia krátko pozastaví chod zubnej kefký, a tým vás upozorní, že by ste mali začať čistiť ďalšiu časť vášho chrupu. Tým sa zaistí, že si budete čistiť všetky kvadranty chrupu rovnako dlhý čas.

4. ČASOVAČ AUTOMATICKÉHO VYPNUTIA

- Časovač automatického vypnutia automaticky vypne zubnú kefkú po 2 minútach prevádzky. To je čas odporúčaný zubnými lekármi na čistenie zubov sonickou zubnou kefkou.
- Po vypnutí kefký LED indikatory **A5** a **A6** niekoľkokrát na chvíľu zablúkajú a potom zhasnú.

- Po ukončení používania sa uistite, že je zubná kefká vypnutá a vyčistite ju podľa pokynov uvedených v kapitole Čistenie a údržba. Potom ju umiestnite späť do nabíjacieho stojančeka **A7** alebo ju môžete uložiť do puzdra **A9**. Pred uložením do puzdra je potrebné zložiť hlavu **A1** z rukoväti kefký **A2**.

ČISTENIE A ÚDRŽBA

- Z hygienických dôvodov čistite zubnú kefkú pravidelne po každom použití.
- Pred čistením sa uistite, že je kefká vypnutá.
- Hlavu kefký **A1** dôkladne opláchnite pod vlažnou tečúcou vodou, aby sa z nej odstránili všetky zvyšky pasty a iných nečistôt. Pokiaľ používate na čistenie zubov bieliacu pastu, odporúčame naniesť na hlavu kefký **A1** kvapku mydla a potom ju dôkladne umyť pod vlažnou tečúcou vodou. Aspoň raz za týždňa hlavy kefký **A1** snímte z rukoväti **A2** a umyte ju pod tečúcou vodou na mieste, kde sa pripieňuje k rukoväti **A2**.
- Rukoväť kefký **A2** opláchnite pod vlažnou tečúcou vodou a potom osušte.
- Pokiaľ je znečistený nabíjací stojanček **A7**, utrite ho navlhčenou handričkou a potom ho osušte. Dbajte na to, aby sa vidlica prívodného kábla nedostala do kontaktu s vodou alebo vlhkosťou.
- Cestovné puzdro **A9** môžete utrieť suchou alebo jemne navlhčenou handričkou a potom ho opätne osušte. Cestovné puzdro **A9** nepostrekujte vodou, neumývajte ho pod tečúcou vodou ani ho neponárajte do vody.
- Na čistenie nepoužívajte čistiace prostriedky s abrazívnym účinkom, riedidlá a pod. Inak môže dôjsť k narušeniu povrchovej úpravy spotrebiča.

STERILIZÁCIA HLAVY KEFKY

- Po každom použití môžete sterilizovať hlavu kefký **A1** v sterilizačnej komore **B3**. Hlavu kefký uložte do priestoru **B2** alebo **B4** tak, aby štetiny kefký smerovali k UV žiarivke, pozrite obrázok E. Pred sterilizáciou je potrebné hlavu kefký **A1** dôkladne umyť a osušiť.
- Cestovné puzdro **A9** pripojte k zdroju napájania podľa pokynov uvedených v kapitole Nabíjanie zubnej kefký v nabíjacom cestovnom puzdre a uzavrite veko **B1**. Po uzavorení veka **B1** sa zapne UV žiarivka a začne sa proces sterilizácie. Po 8 minútach dôjde k automatickému ukončeniu procesu sterilizácie a UV žiarivka sa vypne. Pokiaľ otvoríte veko **B1** počas procesu sterilizácie, UV žiarivka sa automaticky vypne. Pokiaľ potrebujete sterilizovať ďalšie hlavy kefký **A1**, vyčakajte 10 minút, kým dôjde k ochladeniu UV žiarivky. Pre spustenie ďalšieho procesu sterilizácie znovu pripojte USB kábel **A10** k zdroju napájania a uzavrite veko **B1**.
- Sterilizáciu môžete robiť súčasne s nabíjaním rukoväti kefký **A2**.
- UV žiarenie je škodlivé pre ľudský zrak a pokožku. Cestovné puzdro **A9** so sterilizačnou komorou **B3** nepoužívajte, pokiaľ UV žiarivka svieti aj po otvorení veka **B1**, keď je UV žiarivka poškodená alebo keď zo žiarivky vychádza dym alebo je cítiť zápach spáleniny. Výmenu poškodenéj UV žiarivky zverte autorizovanému servisnému stredisku.

VÝMENA HLAVY KEFKY

- Hlavu kefkы **A1** meňte pravidelne každé 3 mesiace alebo skôr, ak vykazuje známky opotrebovania. Používajte iba originálne náhradné hlavy.
- Náhradné hlavy sú k dispozícii u vášho predajcu v internetových alebo kamenných obchodoch.

SKLADOVANIE

- Pokiaľ nebudete kefkou dlhší čas používať, nabíjaci stojanček **A7** odpojte od sieťovej zásuvky a kefkou uložte do puzdra **A9** na suché, čisté miesto.
- Puzdro **A9** s kefkou, nabíjaci stojanček **A7** a USB kábel **A10** skladujte na suchom, čistom mieste.

TECHNICKÉ ÚDAJE

Zubná kefka

Akumulátor.....	Li-Ion/3,7 V/800 mAh
Čas prevádzky pri plnom nabití.....	až 180 min.
Hlučnosť.....	65 dB(A)
Stupeň krytia pred škodlivým vniknutím vody.....	IPX7

Nabíjaci stojanček

Vstup.....	100 – 240 V~, 50 – 60 Hz, 1,4 W
Trieda ochrany (pred úrazom elektrickým prúdom).....	II
Stupeň krytia pred škodlivým vniknutím vody.....	IPX7

Nabíjacie cestovné puzdro

Vstup.....	5 V $\overline{\text{---}}$, 500 – 1 000 mA
------------	--

Deklarovaná hodnota emisie hluku je 65 dB(A), čo predstavuje hladinu A akustického výkonu vzhľadom na referenčný akustický výkon 1 pW.

Vysvetlenie technických pojmov

Stupeň ochrany pred úrazom elektrickým prúdom:

Trieda II – Ochrana pred úrazom elektrickým prúdom je zaistená dvojitou alebo zesilnenou izoláciou.

Stupeň krytia pred škodlivým vniknutím vody:

IPX7 – Zariadenie je chránené proti škodlivému vniknutiu vody pri ponorení do hĺbky 1 metra počas 30 minút.

Zmeny textu a technických parametrov vyhradené.

POKYNY A INFORMÁCIE O ZAOBCHÁDZANÍ S POUŽITÝM OBALOM

Použitý obalový materiál odložte na miesto určené obcou na ukladanie odpadu.

VYBRATIE AKUMULÁTORA PO UKONČENÍ ŽIVOTNOSTI VÝROBKU

Pred likvidáciou výrobku alebo jeho odovzdaním na určenom zbernom mieste je potrebné zaistiť, aby z neho bol vybraný vstavaný akumulátor. Pred vybratím nechajte akumulátor vybit. Pre vybratie akumulátora postupujte nasledujúcim spôsobom. Rukoväť kefkы **A2** zabalte do nepotrebného kusa textílie a položte ho na rovný stabilný povrch. S pomocou malého kladivka klepnite niekoľkokrát z boku do rukoväti **A2** zhruba v mieste, kde sa nachádza LED indikátor **A6**. Rukoväť **A2** pootočte a tento postup opakujte, kým sa neuvolní spodný kryt z rukoväti **A2**. Po uvoľnení kryt odstráňte a vstavaný akumulátor vyberte. Vybratie akumulátora môže tiež zaistiť autorizované servisné stredisko. Ak bol výrobok raz rozobratý z dôvodu jeho ekologickej likvidácie, nesmie sa už znovu zostaviť.

LIKVIDÁCIA AKUMULÁTOROV



Akumulátory obsahujú látky škodlivé pre životné prostredie, a preto nepatria do bežného domového odpadu. Odovzdajte ich na riadnu likvidáciu na miestach ich spätného odberu.

LIKVIDÁCIA POUŽITÝCH ELEKTRICKÝCH A ELEKTRONICKÝCH ZARIADENÍ



Tento symbol na produktoch alebo v sprievodných dokumentoch znamená, že použité elektrické a elektronické výrobky sa nesmú pridať do bežného komunálneho odpadu. Pre správnu likvidáciu, obnovu a recykláciu odovzdajte tieto výrobky na určené zberné miesta. Alternatívne v niektorých krajinách Európskej únie alebo iných európskych krajinách môžete vrátiť svoje výrobky miestnemu predajcovi pri kúpe ekvivalentného nového produktu.

Správnou likvidáciou tohto produktu pomôžete zachovať cenné prírodné zdroje a pomôžete prevencii potenciálnych negatívnych dopadov na životné prostredie a ľudské zdravie, čo by mohli byť dôsledky nesprávnej likvidácie odpadov. Ďalšie podrobnosti si vyžiadajte od miestneho úradu alebo najbližšieho zberného miesta. Pri nesprávnej likvidácii tohto druhu odpadu sa môžu v súlade s národnými predpismi udeliť pokuty.

Pre podnikové subjekty v krajinách Európskej únie

Ak chcete likvidovať elektrické a elektronické zariadenia, vyžiadajte si potrebné informácie od svojho predajcu alebo dodávateľa.

Likvidácia v ostatných krajinách mimo Európskej únie

Tento symbol je platný v Európskej únii. Ak chcete tento výrobok zlikvidovať, vyžiadajte si potrebné informácie o správnom spôsobe likvidácie od miestnych úradov alebo od svojho predajcu.



Tento výrobok spĺňa všetky základné požiadavky smerníc EÚ, ktoré sa naň vzťahujú.