

SENCOR®

SSI 0910RS



PARNÍ GENERÁTOR

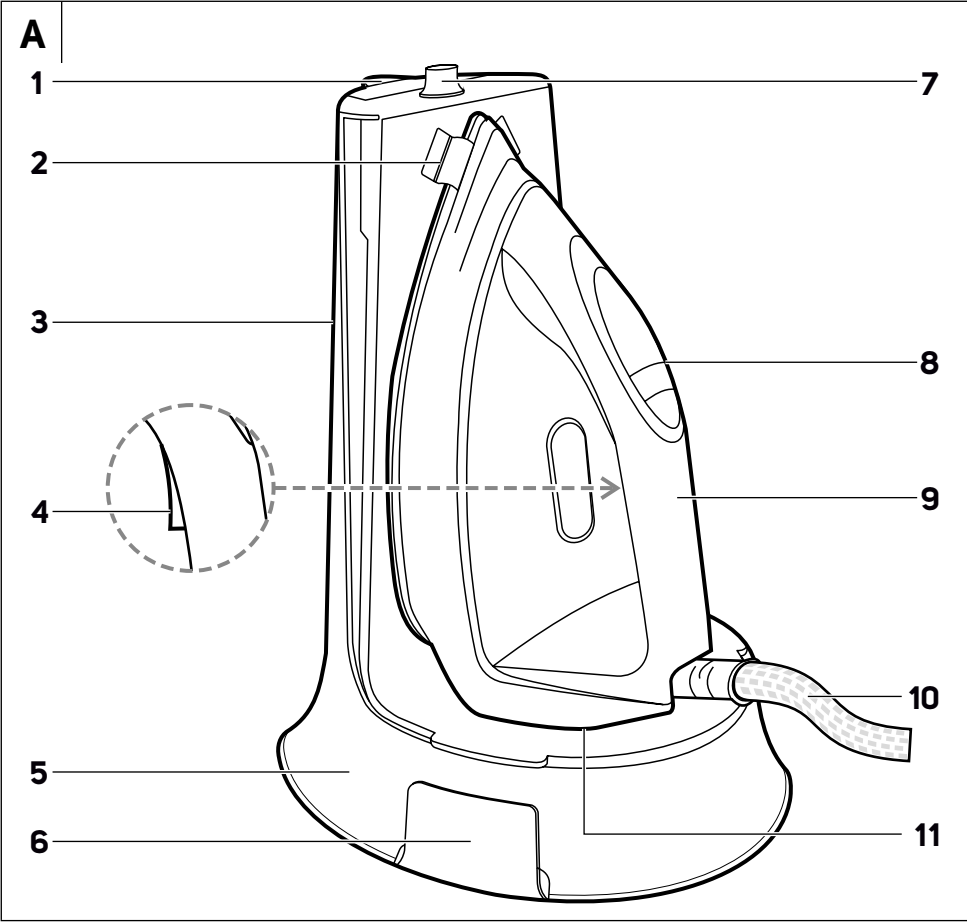
Návod k použití v originálním jazyce



SENCOR®

SSI 0910RS





B

1

2

3

4

5

6

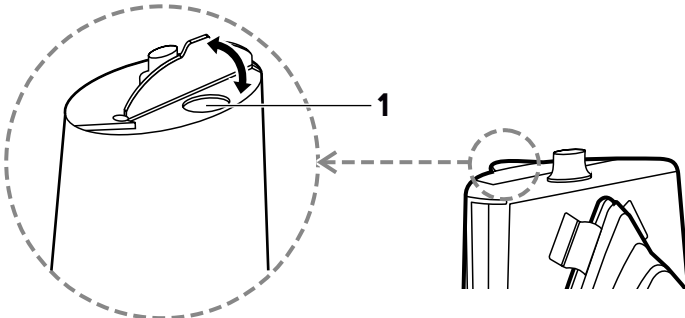


7

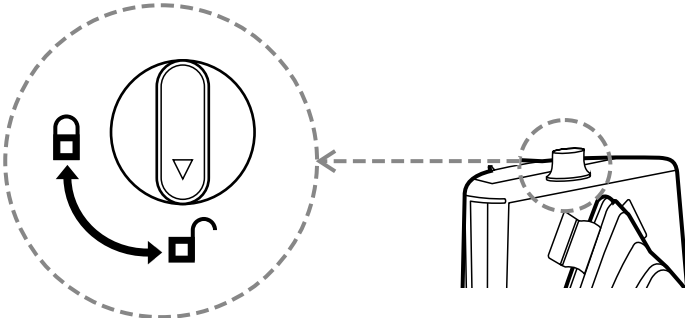
8

C

1



D



Důležité bezpečnostní pokyny

ČTĚTE POZORNĚ A USCHOVEJTE JE PRO BUDOUCÍ POUŽITÍ.

Obecná upozornění

- Tento spotřebič mohou používat děti ve věku 8 let a starší a osoby se sníženými fyzickými, smyslovými nebo mentálními schopnostmi nebo s nedostatkem zkušeností a znalostí, pokud jsou pod dozorem nebo byly poučeny o používání spotřebiče bezpečným způsobem a rozumí případným nebezpečím.
- Děti si se spotřebičem nesmějí hrát. Čištění a údržbu nesmějí provádět děti bez dozoru.
- Pokud je přívodní kabel poškozen, jeho výměnu svěřte odbornému servisnímu středisku, aby se zabránilo vzniku nebezpečné situace. Spotřebič s poškozeným přívodním kabelem je zakázáno používat.
- Žehlička nesmí být ponechána bez dozoru, je-li připojena k napájecí síti.
- Žehličku vždy odpojte od síťové zásuvky, pokud ji necháváte bez dozoru, před plněním nebo vyprázdněním nádržky na vodu a po ukončení používání.
- Uzávěr plnicího otvoru zásobníku na vodu nesmí být během žehlení otevřen. Opětovné plnění zásobníku je popsáno v příslušné kapitole tohoto návodu.

- Žehlička a základna se smí používat a ukládat pouze na stabilním, rovném povrchu. Při odkládání žehličky na základnu se ujistěte, že je povrch, na kterém je základna umístěna, stabilní.
- Žehlička se nesmí používat, jestliže spadla na zem, vykazuje-li viditelné známky poškození nebo je-li netěsná.
- Pokud je žehlička připojena k síti nebo pokud chladne po jejím použití, nesmí být ponechána v dosahu dětí mladších 8 let.



Upozornění:

Povrchy žehličky se mohou během používání stát horkými.

Elektrická bezpečnost

- Před připojením základny k síťové zásuvce se ujistěte, že se shoduje napětí uvedené na jejím typovém štítku s napětím ve vaší zásuvce.
- Základnu připojte pouze k řádně uzemněné zásuvce. Nepoužívejte prodlužovací kabel.
- Nedotýkejte se žehličky mokřouma nebo vlhkouma rukama, když je připojena k síťové zásuvce.
- Abyste zabránili případnému úrazu elektrickým proudem, neomyjte žehličku nebo základnu pod tekoucí vodou, nepostříkujte ji vodou ani ji neponořujte do vody nebo jiné kapaliny.
- Dbejte na to, aby se přívodní kabel nedostal do kontaktu s vodou, vlhkostí nebo se zahřátým povrchem.
- Na přívodní kabel nepokládejte těžké předměty. Dbejte na to, aby přívodní kabel nevisel přes okraj stolu nebo aby se nedotýkal horkého povrchu nebo ostrých předmětů.
- Základnu odpojte od síťové zásuvky tahem za zástrčku přívodního kabelu, nikoli za kabel. Jinak by mohlo dojít k poškození přívodního kabelu nebo zásuvky.
- Netahejte a nepřeházejte základnu za přívodní kabel. Žehličku netahejte za parní hadici.
- Abyste se vyvarovali nebezpečí úrazu elektrickým proudem, neopravujte žehličku nebo základnu sami ani ji nijak neupravujte. Veškeré opravy svěďte autorizovanému servisnímu středisku. Zásahem do výrobku se vystavujete riziku ztráty zákonného práva z vadného plnění, případně záruky za jakost.
- Pokud je přívodní kabel poškozen, výměnu svěďte odbornému servisu. Základnu s poškozeným přívodním kabelem nebo vidlicí přívodního kabelu je zakázáno používat. Stejně postupujte v případě poškození parní hadice.

Bezpečnost při používání

- Žehlička je určena pro použití v domácnosti. Nepoužívejte ji v průmyslovém prostředí nebo venku.
- Žehličku neodkládejte na elektrický nebo plynový vařič a jiné zdroje tepla nebo do jejich blízkosti.
- Oblečení nikdy nežehlete na těle.
- Nedotýkejte se zahřáté žehlicí plochy. Jinak může dojít k popálení.
- Nádržku na vodu nikdy neplňte přímo pod vodovodním kohoutkem. K plnění nádržky vždy používejte vhodnou nádobku. Do nádržky nikdy nepřidávejte ocet, odvápnovače nebo jiné přísady.
- Před čištěním nebo jakoukoli další manipulací se žehličkou i základnou, kterou jste odpojili od síťové zásuvky, nechejte zchladnout žehlicí plochu.
- Před použitím spotřebiče se, prosím, seznámte s návodem k jeho obsluze, a to i v případě, že jste již obeznámeni s používáním spotřebičů podobného typu. Spotřebič používejte pouze tak, jak je popsáno v tomto návodu k použití. Návod uschovejte pro případ další potřeby. Pokud předáváte spotřebič jiné osobě, zajistěte, aby u něj byl přiložen tento návod k použití.
- Spotřebič pečlivě vybalte a dejte pozor, abyste nevyhodili žádnou část obalového materiálu dřív, než najdete všechny jeho součásti. Minimálně po dobu trvání zákonného práva z vadného plnění, případně záruky za jakost doporučujeme uschovat originální přepravní karton, balicí materiál, pokladní doklad a potvrzení o rozsahu odpovědnosti prodávajícího nebo záruční list. V případě přepravy doporučujeme zabalit spotřebič opět do originální krabice od výrobce.

CZ Parní generátor

Návod k použití

- Před použitím spotřebiče se, prosím, seznamte s návodem k jeho obsluze, a to i v případě, že jste již obeznámeni s používáním spotřebičů podobného typu. Spotřebič používejte pouze tak, jak je popsáno v tomto návodu k použití. Návod uschovejte pro případ další potřeby. Pokud předáváte spotřebič jiné osobě, zajistěte, aby u něj byl přiložen tento návod k použití.
- Spotřebič pečlivě vybalte a dejte pozor, abyste nevyhodili žádnou část obalového materiálu dřívě, než najdete všechny jeho součásti. Minimálně po dobu trvání zákonného práva z vadného plnění, případně záruky za jakost doporučujeme uschovávat originální přepravní karton, balicí materiál, pokladní doklad a potvrzení o rozsahu odpovědnosti prodávajícího nebo záruční list. V případě přepravy doporučujeme zabalit spotřebič opět do originální krabice od výrobce.

POPIS SPOTŘEBIČE

- | | |
|--|---|
| A1 Víko plnicího otvoru nádrčky na vodu | hadice |
| A2 Držáky žehličky | A6 Držáky parní hadice |
| A3 Základna s nádrčkou na vodu a odkládací plochou pro žehličku | A7 Pojistka pro zamknutí/uvolnění žehličky na základně |
| A4 Tlačítko pro generování páry | A8 Displej a ovládací tlačítka |
| A5 Prostor pro navinutí parní | A9 Rukojeť |
| | A10 Parní hadice |
| | A11 Odkládací plocha žehličky |

- | | |
|---|---|
| B1 Indikátor automatického vypnutí žehličky | B5 Tlačítko pro čištění žehličky |
| B2 Indikátor režimu ECO | B6 Hlavní vypínač |
| B3 Indikátor parního žehlení
Bliká – probíhá ohřev
Svítlí – teplota dosažena | B7 Indikátor odvápnění/čištění žehličky |
| B4 Indikátor nízké hladiny vody v nádržce | B8 Tlačítko SET pro přepínání mezi režimem s velkým množstvím páry a režimem ECO s menším množstvím páry |

- C1** Plnicí otvor

PŘED PRVNÍM POUŽITÍM

- Před prvním použitím odstraňte ze žehličky i základny veškeré obalové nebo ochranné materiály včetně reklamních štítků a etiket.
- Žehličku plochou žehličky otřete mírně navlhčeným hadříkem a poté ji osušte. Suchou nebo lehce navlhčenou utěrkou omyjte také vnější části žehličky a otřete je dosucha.
- Povrch základny očistěte měkkým hadříkem.

Varování:

Žehličku a přívodní kabel základny nikdy neponepujte do vody nebo jiné kapaliny!



NAPLNĚNÍ NÁDRČKY NA VODU

- Nádržka základny je určena pro plnění vodou z vodovodu. Pokud ale žijete v oblasti s tvrdou nebo velmi tvrdou vodou, může docházet k rychlé tvorbě vodního kamene. Aby se prodloužila životnost žehličky, doporučujeme mísit vodu z vodovodu s destilovanou vodou. Poměr destilované vody k vodě z vodovodu je následující:
 - 1:1 pro středně tvrdou vodu
 - 2:1 pro tvrdou vodu
 - 3:1 pro velmi tvrdou vodu



Poznámka:

Informaci o tvrdosti vody ve vaší oblasti vám poskytnou místní vodárna.




Varování:

Do vody nikdy nepřidávejte změkčovače vody, ocet, škrob, odvápnovací prostředky, parfémované směsi nebo jiné přísady.

- Před plněním nádrčky na vodu musí být základna odpojená od elektrické zásuvky a umístěna na stabilní a vodorovné ploše.
- Připravte si vhodnou nádobku a tu naplňte vodou. Odklopte víko plnicího otvoru a vodu z nádoby pomalu přelijte plnicím otvorem do nádrčky. Dbejte na to, aby hladina vody nepřesahovala rysku maxima na nádržce.
- Po naplnění nádrčky uzavřete víko plnicího otvoru. Pokud jste při plnění vodu rozlili, vše políže důkladně osušte.

ZAPNUTÍ

- Přívodní kabel základny připojte k zásuvce elektrického napětí a stiskněte hlavní vypínač na žehličce. Na displeji se rozsvítí indikátor  a žehlička je tak připravena k použití.

SEJMUTÍ ŽEHLIČKY ZE ZÁKLADNY

- Pro sejmутí žehličky ze základny je nutno nejprve uvolnit žehličku otočením pojistky směrem k symbolu odemknutého zámku. Žehličku můžete ze základny sejmut před nebo po jejím zapnutí.

ŽEHLENÍ S NAPAŘOVÁNÍM



Varování:



Aby bylo možné použít žehlení s napařováním, musí být nádržka naplněna dostatečným množstvím vody.





Poznámka:


Žehlička je vybavena elektronickou regulací teploty, která umožňuje žehlit všechny typy látek vhodných k žehlení, a to v jakémkoli pořadí a bez nutnosti nastavovat teplotu nebo třídit oděvy.

- Žehlička je vybavena následujícími dvěma stupni intenzity výstupu páry, mezi kterými se přepíná pomocí tlačítka SET:
 -  Režim ECO je určen pro dostatečný parní výkon pro běžné žehlení za malé spotřeby energie; využívá snížené množství páry a šetří energii, aniž by ovlivnil výsledek žehlení.
 -  Režim je určen pro maximální parní výkon pro náročné nebo vertikální žehlení.

- Stisknutím tlačítka **SET** zvolte režim napařování  nebo 
- Stisknutím a podržením tlačítka páry na žehličce se spustí generování páry během žehlení.

- Chcete-li vypnout generování páry, tlačítko páry uvolněte.
- Pro veškeré běžné žehlení se doporučuje zvolit režim  ECO. Pouze v případě žehlení lněných látek, silného hedvábí nebo podobných tkanin se doporučuje zvolit režim .

ŽEHLENÍ VERTIKÁLNÍ PÁROU

- Žehličku lze použít i pro žehlení zavěšených textilií (např. záclony, oděvy zavěšené na ramínku apod.).
- Tlačítkem SET zvolte režim  a vyčkejte, dokud indikátor nezačne trvale svítit.
- Umístěte žehličku do svislé polohy. Jednou rukou lehce napněte látku a pohybujte žehličkou svisle zdola nahoru a pro napařování stiskněte tlačítko páry.



Varování:

Nikdy nesměřujte proud páry na osoby nebo zvířata. Nikdy se nepokoušejte odstraňovat záhyby z oděvu, který má někdo na sobě.


FUNKCE PARNÍHO RÁZU

- Pro žehlení obzvláště velkých záhybů lze využít funkci parního rázu. Dvojným rychlým stisknutím tlačítka páry se funkce aktivuje a žehlička bude po dobu 2 sekund vydávat silné parní rázy.

DETEKCE NEPŘÍTOMNOSTI VODY

- Pokud dojde během žehlení k poklesu hladiny vody v nádrže



pod minimální výšku, rozblíká se indikátor  a čerpadlo uvnitř základny se automaticky vypne. Tím dojde k zabránění poškození základny a prodloužení životnosti spotřebiče. V takovém případě odpojte základnu od elektrické zásuvky a doplňte vodu dle kapitoly NAPLNĚNÍ NÁDRŽKY NA VODU.

SYSTÉM DRIP-STOP

- Žehlička je vybavena systémem Drip-Stop, který automaticky zastaví přívod vody, pokud je nastavena teplota nedostatečná pro tvorbu páry, a zamezí tak případnému odkapávání horké vody z napařovacích otvorů.


ODKLÁDÁNÍ ŽEHLIČKY BĚHEM ŽEHLENÍ

- Během žehlení můžete žehličku odložit buď na její odkládací plochu nebo na odkládací plochu základny.

TIPY PRO KVALITNÍ ŽEHLENÍ

- U každého oděvu dodržujte pokyny k jeho ošetřování. Žehlete pouze stálobarevné a teplu odolné prádlo. Prádlo s potiskem doporučujeme žehlit naruby.
- Nikdy nepřehřejte místa se stopami potu nebo jinými skvrnami. Vysoká teplota zafixuje skvrnu a ta se pak těžko odstraňuje.
- Aby hedvábné, vlněné a syntetické tkaniny nebyly po vyžehlení lesklé, žehlete je po rubu.
- Některé materiály se žehlí snadněji, pokud jsou mírně vlhké.
- Jemné tkaniny před žehlením nakropte nebo je žehlete přes mírně navlhčenou utěrku. Můžete také držet žehličku zhruba 2 cm nad prádlem a použít ECO režim výstupu páry.
- Velmi zmačkané oděvy žehlete v režimu velkého množství páry.

AUTOMATICKÉ VYPNUTÍ PŘI NEČINNOSTI


- Pokud necháte žehličku 10 minut bez pohybu nebo nestisknete žádné tlačítko, ozve se zvuková signalizace a žehlička se automaticky vypne. Na displeji se rozsvítí indikátor .



Varování:

I když je žehlička vybavena funkcí automatického vypnutí, z bezpečnostních důvodů ji nikdy nenechávejte bez dozoru, když je připojena k síťové zásuvce.

- Pokud se žehlička sama automaticky vypnula, stiskněte tlačítko SET.

Rozblíká se indikátor  a po jeho rozsvícení je žehlička znovu připravena k použití.

VYPNUTÍ

- Stiskněte a podržte hlavní vypínač nejméně na 2 sekundy. Žehlička se vypne.

ČIŠTĚNÍ PO POUŽITÍ



Varování:


Před čištěním musí být základna odpojená od elektrické zásuvky a žehlička musí být vychladlá. Při čištění nepoužívejte žehličku nebo přívodní kabel základny do vody nebo jiné kapaliny.

- Otevřete víko plnicího otvoru nádrže na vodu a vyprázdněte zbytek vody nad dřezem. Uzávěr uzavřete.
- Znečištěnou žehlicí plochu, povrch žehličky nebo odkládací plochu základny otřete mírně navlhčeným hadříkem a poté ji vytřete dosucha.
- K čištění nepoužívejte drátěnky, ředidla nebo čisticí prostředky s abrazivním účinkem apod., aby nedošlo k poškození čistěného povrchu.

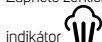
ODSTRANĚNÍ VÁPENATÝCH USAZENÍ

- K odstranění vápenatých usazenin z vnitřních částí žehlicí plochy je žehlička vybavena funkcí samočištění. Jakmile se na displeji rozblíká



indikátor , je nutno žehličku co nejdříve vyčistit následujícím postupem:


- Nádržku naplňte čistou vodou až k rýsce maxima. Základnu připojte k elektrické zásuvce a po uvolnění pojistky (pokud byla zamknuta) sejměte žehličku ze základny.
- Zapněte žehličku hlavním vypínačem a vyčkejte, až se rozsvítí



indikátor  na displeji.

- Žehličku podržte v horizontální poloze nad dřezem. Stiskněte



tlačítko  na nejméně 3 sekundy. Ze žehlicí plochy se začne uvolňovat pára a horká voda. Současně se budou odstraňovat i vápenaté usazeniny z vnitřních částí žehlicí plochy. Pro lepší čištění můžete žehličku několikrát mírně naklonit ze strany na stranu.

- Jakmile se ozve zvuková signalizace, proces čištění je dokončen. Žehličku vypněte hlavním vypínačem a postavte na odkládací plochu, kde ji zajistíte pojistkou.
- Základnu odpojte od elektrické zásuvky.

SKLADOVÁNÍ

- Po ukončení zehlení a očištění žehličky dle kapitol výše navíňte přívodní kabel do spodní části základny.
- Žehličku zajistěte na odkládací ploše základny.
- Kompletní parní generátor umístěte na vhodné místo tak, aby nemohlo dojít k jeho převrácení.



Varování:

Uskladněný parní generátor nevystavujte extrémním teplotám, přímému slunečnímu záření, nadměrné vlhkosti a neumísťte jej do nadměrně prašného prostředí. Na uskladněný parní generátor nepokládejte žádné další předměty.

TECHNICKÉ ÚDAJE

Jmenovitý rozsah napětí.....	220–240 V AC
Jmenovitý kmitočet.....	50/60 Hz
Jmenovitý příkon.....	2 800 - 3 200 W
Doba nahřátí (přibližně).....	35 s
Plynulý výstup páry v režimu ECO.....	120 ± 5 g/min
Plynulý výstup páry v maximálním režimu.....	140 ± 5 g/min
Objem nádržky na vodu.....	1,3 l
Rozměry základny (délka × šířka × výška).....	249 mm × 220 mm × 312 mm
Rozměry žehličky (délka × šířka × výška).....	265 mm × 124 mm × 119 mm
Hmotnost.....	2,7 kg

Změny textu a technických parametrů vyhrazeny.

POKYNY A INFORMACE O NAKLÁDÁNÍ S POUŽITÝM OBALEM

Použitý obalový materiál odložte na místo určené obcí k ukládání odpadu.

LIKVIDACE POUŽITÝCH ELEKTRICKÝCH A ELEKTRONICKÝCH ZAŘÍZENÍ



Tento symbol na produktech anebo v průvodních dokumentech znamená, že použité elektrické a elektronické výrobky nesmí být přidány do běžného komunálního odpadu. Ke správné likvidaci, obnově a recyklaci předejte tyto výrobky na určená sběrná místa. Alternativně v některých zemích Evropské unie nebo jíných evropských zemích můžete vrátit své výrobky místnímu prodejci při koupi ekvivalentního nového

produktu. Správnou likvidaci tohoto produktu pomůžete zachovat cenné přírodní zdroje a napomáháte prevenci potenciálních negativních dopadů na životní prostředí a lidské zdraví, což by mohly být důsledky nesprávné likvidace odpadů. Další podrobnosti si vyžádejte od místního úřadu nebo nejbližšího sběrného místa. Při nesprávné likvidaci tohoto druhu odpadu mohou být v souladu s národními předpisy uděleny pokuty.

Pro podnikové subjekty v zemích Evropské unie

Chcete-li likvidovat elektrická a elektronická zařízení, vyžádejte si potřebné informace od svého prodejce nebo dodavatele.

Likvidace v ostatních zemích mimo Evropskou unii

Tento symbol je platný v Evropské unii. Chcete-li tento výrobek zlikvidovat, vyžádejte si potřebné informace o správném způsobu likvidace od místních úřadů nebo od svého prodejce.



Tento výrobek splňuje veškeré základní požadavky směrnice EU, které se na něj vztahují.

