

SENCOR®

SRV 9200BK



ROBOTICKÝ VYSÁVAČ
Preklad pôvodného návodu



SENCOR®

SRV 9200BK



A

1

2

3

6

8

9

10

11

12

13

4

5

7

14

15

16

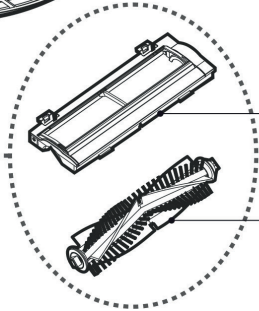
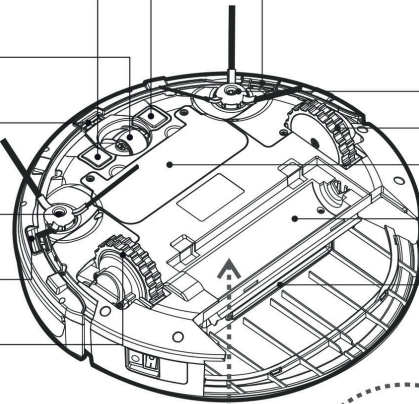
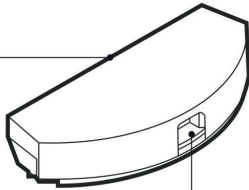
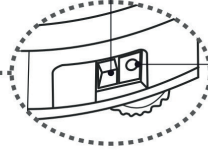
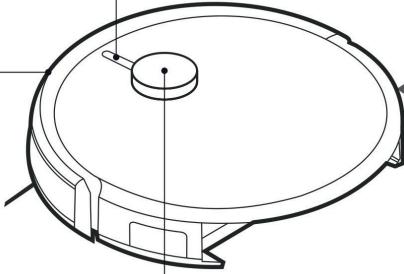
17

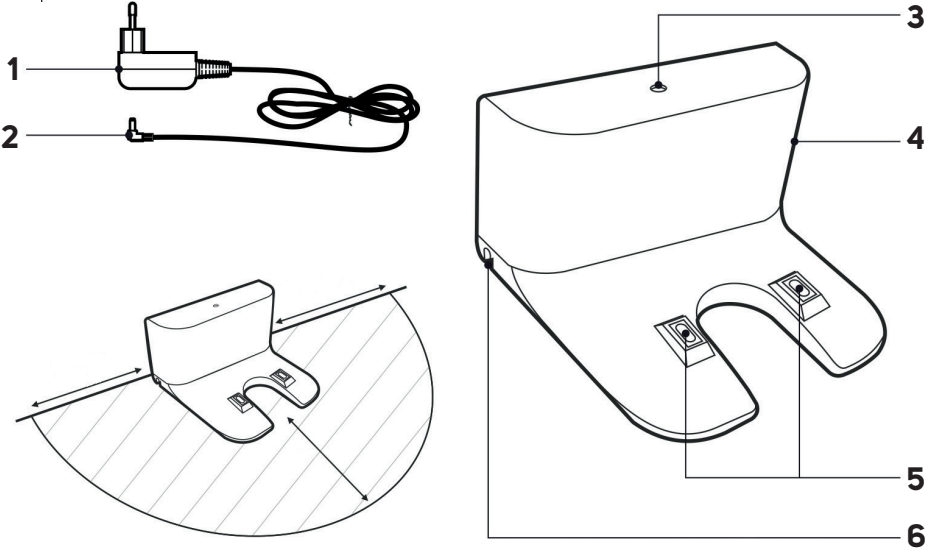
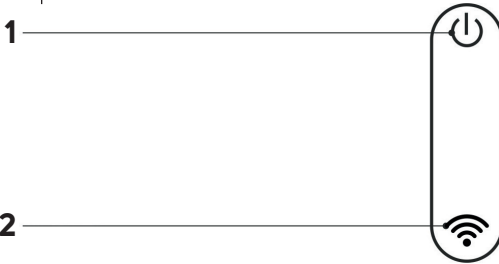
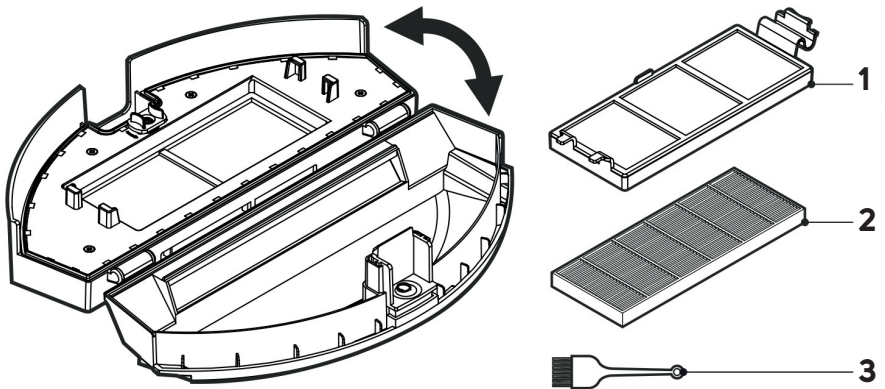
18

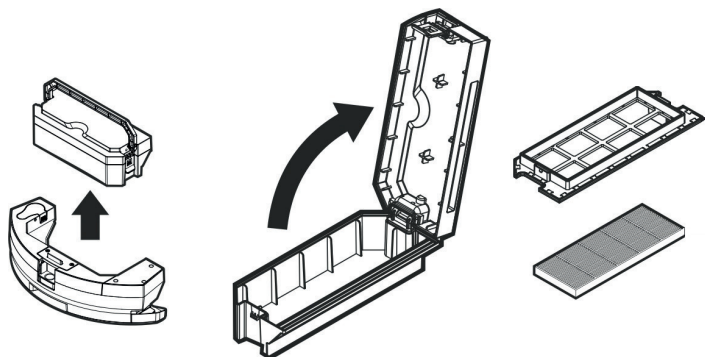
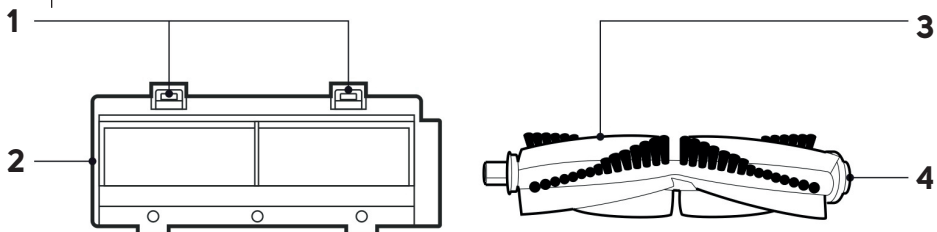
19

20

21



B**C****D**

E**F**

EN: Link to the applications for controlling the vacuum cleaner

CZ: Odkaz na aplikaci pro ovládání vysavače

SK: Odkaz na aplikáciu na ovládanie vysávača

HU: Hivatkozás a porszívót működtető alkalmazás letöltéséhez.

PL: Łącze do aplikacji do sterowania odkurzaczem.

RU: Ссылка на программное приложение для управления пылесосом

HR: Poveznica na aplikaciju za upravljanje usisavačem

GR: Σύνδεσμος για την εφαρμογή χειρισμού της ηλεκτρικής σκούπας

APP Store



Google Play



SK Robotický vysávač

Dôležité bezpečnostné pokyny

ČÍTAJTE POZORNE A USCHOVAJTE ICH NA BUDÚCE POUŽITIE.

Všeobecné upozornenia

- Tento spotrebič môžu používať deti vo veku 8 rokov a staršie a osoby so zníženými fyzickými, zmyslovými či mentálnymi schopnosťami alebo s nedostatkom skúseností a znalostí, ak sú pod dozorom alebo boli poučené o používaní spotrebiča bezpečným spôsobom a rozumejú prípadným nebezpečenstvám.
- Deti sa so spotrebičom nesmú hrať. Čistenie a údržbu nesmú vykonávať deti bez dohľadu.
- Ak je prívodný kábel poškodený, jeho výmenu zverte odbornému servisnému stredisku, aby sa zabránilo vzniku nebezpečnej situácie. Spotrebič s poškodeným prívodným káblom je zakázané používať.
- Robotický vysávač sa musí používať iba s originálnym sieťovým adaptérom, ktorý sa s ním dodáva. Aby ste sa vyhli vzniku nebezpečnej situácie, nikdy nepoužívajte iný typ adaptéra.
- Pred každým čistením alebo údržbou odpojte robotický vysávač od zásuvky elektrického napätia a vypnite ho hlavným vypínačom.
- Pri čistení a údržbe dodržujte pokyny, uvedené v tomto návode.

- Na nabíjanie robotického vysávača používajte iba originálnu nabíjaciu základňu, ktorá sa s ňou dodáva.
- Spotrebič sa musí napájať iba bezpečným malým napätím zodpovedajúcim označeniu spotrebiča.



Laser

Laserový snímač spĺňa triedu laserovej bezpečnosti podľa štandardu EN 60825-1.

- Pri používaní, manipulácii a údržbe robotického vysávača s laserovým snímačom vždy dodržiavajte nasledujúce pokyny:
 - Pred akoukoľvek manipuláciou vypnite robotický vysávač hlavným vypínačom.
 - Nemierte laserovým lúčom na osoby.
 - Nepozerajte sa do priameho alebo odrazeného lúča lasera.
 - Úpravy alebo opravy laserového snímača mimo autorizovaného servisu sú zakázané.



Varovanie:

Nedodržanie pokynov na používanie a údržbu, uvedených v tomto návode, môže viesť k nebezpečnému ožiareniu!

Elektrická bezpečnosť

- Pred pripojením adaptéra k sieťovej zásuvke sa uistite, že sa zhoduje vstupné napätie uvedené na typovom štítku s elektrickým napätím zásuvky.
- Sieťový adaptér pripájajte iba k riadne uzemnenej zásuvke. Nepoužívajte predlžovací kábel.

- Sieťový adaptér neodpájajte od zásuvky ťahom za prívodný kábel. Mohlo by dôjsť k poškodeniu sieťového adaptéra alebo zásuvky. Sieťový adaptér odpájajte od zásuvky ťahom za zástrčku.
- Prívodný kábel sieťového adaptéra nekladte cez ostré predmety. Dbajte na to, aby prívodný kábel nevisel cez okraj stola alebo aby sa nedotýkal zahriateho či horúceho povrchu.
- Sieťový adaptér s poškodenou vidlicou alebo s poškodeným prívodným káblom je zakázané používať. Pre výmenu adaptéra kontaktujte autorizované servisné stredisko.
- Sieťový adaptér dodávaný s týmto spotrebičom nikdy nepoužívajte na iné účely.
- Sieťový adaptér a jeho prívodný kábel udržiajte v suchu.
- Ak je napájací prívod sieťového adaptéra poškodený, musí ho nahradiť výrobca, jeho servisný technik alebo podobne kvalifikovaná osoba, aby sa zabránilo vzniku nebezpečnej situácie.
- Prívodný kábel sieťového adaptéra nepripájajte a neodpájajte od sieťovej zásuvky mokkými rukami.
- Neodkrývajte elektronické časti robotického vysávača alebo jeho akumulátora. Neobsahujú žiadne súčasti opraviteľné používateľom. Servis prenechajte kvalifikovaným osobám.
- Na dobíjanie akumulátora používajte výhradne sieťový adaptér dodávaný s týmto robotickým vysávačom.
- Aby ste zabránili prípadnému úrazu elektrickým prúdom, nepostrekujte robotický vysávač alebo jeho sieťový

adaptér vodou ani ho neponárajte do vody alebo inej tekutiny.

- Ak nebudete robotický vysávač dlhý čas používať, vyberte z neho akumulátor. Pred vybratím akumulátora sa uistite, že je robotický vysávač odpojený od zásuvky el. napätia a že je vypnutý hlavným vypínačom.
- Nepoužívajte robotický vysávač, ak nefunguje správne, ak bol poškodený alebo ponorený do vody.
- Aby ste sa vyvarovali nebezpečenstva úrazu elektrickým prúdom, neopravujte robotický vysávač sami ani ho nijako neupravujte. Všetky opravy zverte autorizovanému servisnému stredisku. Zásahom do robotického vysávača počas platnosti záruky sa vystavujete riziku straty záručných plnení.
- Pred každým čistením alebo údržbou odpojte robotický vysávač od zásuvky elektrického napätia a vypnite ho hlavným vypínačom.

Bezpečnosť pri používaní

- Tento robotický vysávač je určený na použitie v domácnostiach, kanceláriách a podobných priestoroch. Nepoužívajte ho v priemyselnom prostredí ani vonku.
- Robotický vysávač nie je určený na vysávanie vody, preto sa nesmie používať vo vlhkých či mokrých priestoroch, napríklad v práčovniach, kúpeľniach alebo okolo bazéna. Pri kontakte s vlhkom sa zničí vnútorné elektronické vybavenie vysávača.
- Robotický vysávač nepoužívajte na vysávanie:
 - tlejúcich cigariet, horiacich alebo horľavých predmetov,

- zápaliek alebo popola;
- vody a iných tekutín;
- ostrých predmetov, ako napr. črepov, ihiel, špendlíkov a pod.;
- múky, omietky a iných stavebných materiálov;
- väčších kusov papiera alebo plastových vrecúšok, ktoré môžu ľahko zablokovať nasávací otvor.
- Robotický vysávač nevystavujte priamemu slnečnému žiareniu a neumiestňujte ho do blízkosti otvoreného ohňa alebo prístrojov, ktoré sú zdrojom tepla.
- Nepoužívajte robotický vysávač na úzkych vyvýšených plochách, ako je stôl, skriňa a pod. Pokiaľ nebude mať vysávač dostatočný priestor na manévrovanie, môže spadnúť a poškodiť sa.
- Robotický vysávač používajte iba s originálnym príslušenstvom výrobcu.
- Pred použitím robotického vysávača sa uistite, že v nádobe na prach je riadne inštalovaný prachový filter.
- Pred uvedením robotického vysávača do prevádzky sa uistite, že sú vstupné dvere do vášho bytu alebo domu zatvorené. Odstráňte z podlahových plôch oblečenie, papier, hračky, sieťové alebo predlžovacie káble a iné predmety, ktoré by mohol vysávač nasať alebo zachytiť. Záclony a závesy, ktoré siahajú až na zem, zdvihnite, aby nedošlo k ich zachyteniu do vysávača.
- Na robotický vysávač neodkladajte žiadne predmety ani naň nestúpajte alebo nesadajte.
- Ak je robotický vysávač v prevádzke, dávajte pozor na deti a domáce zvieratá.

- Dbajte na to, aby pri prevádzke robotického vysávača neboli zakryté otvory na výstup vzduchu alebo aby nebol blokovaný nasávací otvor. Inak môže dôjsť k poškodeniu robotického vysávača.
- Na laserový navigačný modul netlačte ani sa nepokúšajte zdvíhať jeho kryt. Mohlo by dôjsť k poškodeniu modulu.

SK Robotický vysávač

Návod na použitie

- Pred použitím spotrebiča sa, prosím, oboznámte s návodom na jeho obsluhu, a to aj v prípade, že ste už oboznámení s používaním spotrebičov podobného typu. Spotrebič používajte iba tak, ako je opísané v tomto návode na použitie. Návod uschovajte pre prípad ďalšej potreby. Ak odovzdávate spotrebič inej osobe, zaistite, aby pri ňom bol priložený tento návod na použitie. Minimálne počas trvania zákonného práva z chybného plnenia, prípadne záruky za akosť, odporúčame uschovať originálny prepravný kartón, baliaci materiál, pokladničný doklad a potvrdenie o rozsahu zodpovednosti predávajúceho alebo záručný list. V prípade prepravy odporúčame zabaliť spotrebič opäť do originálnej škatule od výrobcu.
- Spotrebič starostlivo vybalte a dajte pozor, aby ste nevyhodili žiadnu časť obalového materiálu skôr, ako nájdete všetky súčasti spotrebiča.

POPIS SPOTREBIČA A PRÍSLUŠENSTVA

A1 Ovládací panel	lavý
A2 Nárazník s antikolizným senzorom	A13 Motorizované gumové koliesko ľavé
A3 Laserový navigačný modul	A14 Spodný senzor proti pádu, pravý
A4 Hlavný vypínač	A15 Rotačná kefa pravá (R)
A5 Zdieľka pre konektor sieťového adaptéra	A16 Motorizované gumové koliesko pravé
A6 Nádoba na prach	A17 Kryt úložného priestoru na akumulátor
A7 Západka na uvoľnenie nádoby	A18 Priestor na centrálnu rotačnú kefu
A8 Nabíjacie kontakty	A19 Nasávací otvor
A9 Predné otočné koliesko	A20 Kryt centrálnej rotačnej kefy
A10 Spodný senzor proti pádu, stredný	A21 Centrálna rotačná kefa
A11 Rotačná kefa ľavá (L)	
A12 Spodný senzor proti pádu,	

B1 Napájací adaptér	B4 Nabíjacia základňa
B2 Konektor napájacieho adaptéra	B5 Nabíjacie kontakty
B3 Indikátor napájania	B6 Zdieľka na konektor sieťového adaptéra

C1 Tlačidlo zapnutia a vypnutia	C2 Indikátor Wi-Fi
--	---------------------------

D1 Držiak HEPA filtra	vzduchových častíc, schopný
D2 HEPA filter	zachytiť aj tie najjemnejšie
Vysoko efektívny filter	častice nečistôt

F1 Západky	F3 Rotačná kefa
F2 Kryt rotačnej kefy	F4 Ložiská kefy

Účel použitia a vlastnosti robotického vysávača

- Robotický vysávač je určený na upratovanie všetkých typov tvrdých podláh, ako sú drevené alebo laminátové plávajúce podlahy, dlažba, vinyl a pod., a kobercov s nízkym vlasom. Počas upratovania efektívne kombinuje rôzne cesty, aby sa dosiahol optimálne upratovanie celej podlahovej plochy.
- Nasávací otvor efektívne odstraňuje vlasy, zvieracie chlpy a pod. Dve bočné rotačné kefy vymetajú nečistoty z ľažko dostupných miest pozdĺž stien a nábytku a z rohov. Motorizované gumové kolieska chránia citlivé podlahy pred poškriabaním a dokážu prekonať prechodové lišty až do výšky 1 cm a vyjsť až na 2 cm vysoký koberec.
- Odpružený nárazník umožňuje tmeňšie dojazd vysávača až k prekážke a efektívne upratovanie okolo nej. Infračervené senzory

v prednom nárazníku zamedzujú kolíziu robotického vysávača s prekážkami. Bezpečnú prevádzku vysávača v miestnostiach, v ktorých sa nachádzajú schody, umožňujú spodné senzory proti pádu vysávača zo schodov.

- Na jednoduchú identifikáciu prevádzkového stavu je tlačidlo na kryte vybavené svetelnou kontrolkou, ktorá farebne indikuje nízke napätie akumulátora (svieti červeno), dobíjanie akumulátora (bliká striedavo červeno a modro), plné nabitie aj prevádzku (svieti modro).
- Vysávač je vybavený funkciou GYRO MAPPING (orientácia v priestore), ktorá dokáže rozpoznáť priestorovú geometriu miestnosti, v ktorých vykonáva upratovanie a vysávač tak účinnejšie vyčistí podlahu. Vysávač je ďalej vybavený laserovou navigáciou, pomocou ktorej zmapuje každú miestnosť a následne ju začne systematicky upratovať. Obe funkcie sú vstavané a nie je možné ich nijako vypnúť.

PRÍPRAVA ROBOTICKÉHO VYSÁVAČA NA PREVÁDZKU

Montáž a použitie rotačných kef

- Rotačné kefy **A11** a **A15** sú určené na hladké podlahové plochy a zaisťujú efektívne upratovanie v rohoch a pozdĺž stien a nábytku.
- Vysávač otočte spodnou stranou nahor. Rotačné kefy postupne zatlačte presne a silou na kolíky, ktoré sú pre ne určené. Dbajte pritom na to, aby súhlasili značky **L** a **R** tak na kefách, ako aj na tele vysávača. Vysávač otočte späť do prevádzkovej polohy.
- Pokiaľ budete používať vysávač na upratovanie miestnosti, v ktorých sú položené koberce, rotačné kefy demontujte. Pri demontáži postupujte opáčnym spôsobom montáže.

Vloženie a vybratie akumulátora

- Robotický vysávač je vybavený Li-ion akumulátorom. Pokiaľ bol akumulátor zabalенý samostatne, je nutné ho pred prvým použitím do vysávača vložiť. Používajte iba originálny typ akumulátora.
- Uistite sa, že je vysávač vypnutý hlavným vypínačom **A4**. Vysávač otočte spodnou stranou hore a odskrutkujte kryt **A17**.
- Z priestoru na uloženie akumulátora vyberte konektor vysávača. K nemu pripojte konektor akumulátora. Pripojenie akumulátora je možné vykonať iba jedným smerom.
- Naskrutkujte späť kryt **A17** a otočte vysávač späť do prevádzkovej polohy.
- Vybratie akumulátora vykonáte opáčnym spôsobom. Pred vybratím sa vždy uistite, že je vysávač vypnutý hlavným vypínačom. Na jednoduchšie vybratie akumulátora slúžia látkové pružníky na tele akumulátora.
- Ak nebudete vysávač dlhý čas používať, vyberte z neho akumulátor a uschovajte ho na suchom, čistom a chladnom mieste mimo dosahu detí.

Umiestnenie nabíjacej základne

- Nabíjacia základňa **B4** slúži na automatické dobíjanie akumulátora a vysávač k nej musí mať dobrý prístup.
- Nabíjaciu základňu umiestnite k stene na tvrdý, vodorovný a suchý povrch v dosahu sieťovej zásuvky. Dbajte na to, aby v dosahu 1 m vľavo a vpravo a vo vzdialenosti 2 m pred základňou neboli schody alebo prekážky, ktoré by bránili vysávaču vyhľadať nabíjaciu základňu a úspešne zaparkovať.
- K zdieľke **B6** nabíjacej základne pripojte konektor **B2** prívodného kábla sieťového adaptéra a vidlicu prívodného kábla zasuňte do sieťovej zásuvky. Prívodný kábel umiestnite tak, aby sa nezamotal do čistiacej kefy vysávača.
- Pokiaľ nebudete vysávač dlhý čas používať, nabíjaciu základňu odpojte od sieťovej zásuvky a uložte ju na suchom, čistom a chladnom mieste.

Prvé nabitie akumulátora



Poznámka:

Pred nabitím akumulátora sa musí vysávač zapnúť hlavným vypínačom **A4**.

- Pred prvým použitím vysávača je nutné akumulátor plne nabiť počas najmenej 5 hodín.
- Uistite sa, že je nabíjacia základňa správne umiestnená a pripojená k sieťovej zásuvke podľa kapitoly Umiestnenie nabíjacej základne. Zapnite hlavný vypínač **A4** vysávača, vysávač uchopte a ručne ho nasadte do nabíjacej základne tak, aby sa spojili nabíjacie kontakty **A8** na spodku vysávača s nabíjacími kontaktmi **B5** nabíjacej základne. Po spojení kontaktov sa začne proces nabíjania.
- Vysávač je možné dobíť aj bez využitia nabíjacej základne. K zdieľacej **A5** vysávača pripojte konektor **B2** prívodného kábla sieťového adaptéru **B1** a vidlicu prívodného kábla zasuňte do sieťovej zásuvky.
- Počas nabíjania bliká svetelná kontrolka tlačidla **C1** striedavo modrou a červenou farbou.
- Hneď ako dôjde k plnému nabitíu akumulátora, svetelná kontrolka tlačidla **C1** sa trvalo rozsvieti na modro a proces nabíjania sa automaticky ukončí. Týmto je vysávač pripravený na použitie.

PREVÁDZKA ROBOTICKÉHO VYSÁVAČA



Poznámka:

Pred spustením vysávača sa vždy uistite, že je v ňom vložená nádobna na prach **A6** vrátane príslušných prachových HEPA filtrov.

Zapnutie robotického vysávača

- Hlavným vypínačom **A4** zapnete napájanie vysávača.
- Stlačte tlačidlo **C1**. Indikátor tlačidla začne modro blikáť. Hneď ako sa indikátor trvale rozsvieti na modro, vysávač je v pohotovostnom režime a je pripravený na prevádzku.

Pohotovostný režim

- Pohotovostný režim znamená, že je vysávač pripravený na prevádzku. Tlačidlo **C1** je podsvietené modrou farbou.
- Do pohotovostného režimu uvediete vysávač stlačením tlačidla **C1** na vysávači buď po zapnutí napájania hlavným vypínačom, alebo kedykoľvek počas prevádzky vysávača.

Režim spánku

- Režim spánku slúži na šetrenie kapacity akumulátora. Do režimu spánku vstúpi vysávač buď automaticky po desiatich minútach nečinnosti, alebo pokiaľ nie je schopný zaparkovať v nabíjacej základni. Podsvietenie tlačidla **C1** zhasne a vysávač automaticky prejde do režimu spánku.
- Na prebudenie vysávača z režimu spánku do pohotovostného režimu stlačte tlačidlo **C1** na vysávači.



Poznámka:

Pokiaľ je vysávač v režime spánku, nie je možné ho prebudíť pomocou aplikácie v mobilnom telefóne. V režime spánku reaguje iba na tlačidlá **C1**.

Vypnutie robotického vysávača

- Ak chcete vysávač celkom vypnúť, prepnite hlavný vypínač **A4** do polohy **0** (vypnuté). Podsvietenie tlačidla **C1** zhasne a vypne sa napájanie. Vo vypnutom stave vysávač nereaguje na žiadne tlačidlá.

Voľba režimu upratovania robotického vysávača

- Pred začatím upratovania sa uistite, že sú vstupné dvere do vášho bytu alebo domu zatvorené. Odstráňte z podlahových plôch oblečenie, papier, hračky, sieťové alebo predlžovacie káble a iné predmety, ktoré by mohol vysávač nasať alebo zachytiť. Záclony a závesy, ktoré siahajú až na zem, zdvihnite, aby ich vysávač nezachytil.



Tip:

Pri prvom upratovaní v novom prostredí pozorujte pohyby vysávača. Môžete tak rozpoznať problematické prekážky a odstrániť ich pre ďalšie upratovanie.

Režim automatického upratovania

- Stlačte tlačidlo **C1**. Vysávač vstúpi do režimu automatického upratovania, v ktorom efektívne kombinuje rôzne cesty na dosiahnutie optimálneho upratovania celej podlahovej plochy. Hneď ako robotický vysávač dokončí upratovanie, vyhľadá nabíjaciu základňu a zaparkuje, aby sa dobil.



Poznámka:

V aplikácii si môžete vybrať z ďalších režimov upratovania, napr. režim maximálneho výkonu alebo režim tichého upratovania.

PLÁNOVANIE UPRAŤOVANIA



Poznámka:

Nastavenie času plánovaného upratovania je založené na systémovom čase diaľkového ovládania. Preto pred nastavením času plánovaného upratovania je nutné správne nastaviť systémový čas podľa kapitoly NASTAVENIE SYSTÉMOVÉHO ČASU V DIAĽKOVOM OVLÁDANÍ.

- Táto funkcia umožňuje naplánovať, aby vysávač začal v určitom čase raz za deň sám automaticky upratovať. Pokiaľ použijete aplikáciu, je možné naplánovať čas upratovania na každý deň v inom čase. Riadte sa, prosím, inštrukciami v aplikácii.
- Táto funkcia sa správa ako odložený štart, takže vlastne nastavujete odložený čas upratovania. Príklad: Pokiaľ je aktuálny čas vysávača 17:00, potom nastavením času plánovaného upratovania na 2:30 začne vysávač automaticky upratovať až o 19:30. Pokiaľ necháte zapnutý hlavný vypínač vysávača, zapokuje sa rovnaké upratovanie o 19:30 každý ďalší deň.

OVLÁDANIE ROBOTICKÉHO VYSÁVAČA POMOCOU MOBILNEJ APLIKÁCIE

- Vysávač môžete ovládať aj prostredníctvom svojho smartfónu alebo tabletu. Aplikácia umožňuje výber režimu upratovania, pozastavenie upratovania aj návrat do nabíjacej základne, plánovanie upratovania vo zvolenom čase, ktorý sa môže líšiť v jednotlivé dni, ďalej rušenie plánovaného upratovania a poskytuje aj prehľad o čase upratovania a o stave robotického vysávača.
- Aplikácia je voľne dostupná v elektronickom obchode **Apple App Store** alebo **Google Play**. Odkaz na aplikáciu nájdete v obrázkovej časti tohto návodu.



Poznámka:

Robotický vysávač podporuje Wi-Fi s frekvenčným pásmom 2,4 GHz. Ak si nie ste istí, ktoré štandardy používa vaša Wi-Fi sieť a váš router, obráťte sa na svojho poskytovateľa internetového pripojenia alebo výrobcu routera.

- Po stiahnutí a nainštalovaní vás aplikácia sama prevedie postupom pripojenia robotického vysávača k vašej Wi-Fi sieti. Pred pripojením k Wi-Fi sieti vypnite mobilné dáta na vašom smartfóne. Spárovanie vysávača s vašou Wi-Fi je indikované rozsvieteným symbolom **C2**.

NABÍJANIE ROBOTICKÉHO VYSÁVAČA

Automatické nabíjanie

- Hneď ako vysávač pri prevádzke deteguje nízke napätie akumulátora, začne automaticky vyhľadávať nabíjaciu základňu. Aby ju našiel a zaparkoval, potrebuje vyhľadať infračervený signál vysielať základňou. Z tohto dôvodu odporúčame ponechať základňu stále

prípojenú z zdroju energie a umiestnenú v súlade s pokynmi uvedenými v kapitole UMIESTNENIE NABÍJACEJ ZÁKLADNE.

- Po zaparkovaní do základne sa začne nabíjací cyklus. Plné nabitie trvá približne 4 až 7 hodín. Skutočný čas nabíjania závisí od stavu akumulátora. Plné nabitie akumulátora zaisť až 120 minút prevádzky.
- Počas nabíjania blíkavá svetelná kontrolka tlačidla **C1** striedavo červenou a modrou farbou.
- Hneď ako dôjde k plnému nabitiu akumulátora, svetelná kontrolka tlačidla **C1** sa trvalo rozsvieti na modro a proces nabíjania sa automaticky ukončí.
- Pokiaľ dôjde k prerušeniu spojenia nabíjajúcich kontaktov počas nabíjacieho cyklu, vysávač sa vzdiali od základne a sám do nej späť zaparkuje na obnovenie procesu nabíjania, pokiaľ mu v tom nezabránia prekážky. Ak dôjde k výpadku dodávky elektrickej energie, nabíjací cyklus sa preruší a bude opäť pokračovať po obnovení dodávky energie. Ak dôjde k prekročeniu maximálneho nabíjacieho prúdu, základňa automaticky preruší nabíjací cyklus.

Ručné nabíjanie

- Ak sa vysávač nachádza mimo nabíjacej základne a deteguje nízke napätie akumulátora, tlačidlo **C1** začne svietiť na červeno. V aplikácii zadajte vysávaču povel, ktorý ho pošle do nabíjacej stanice.
- Pokiaľ už je akumulátor natoľko vybitý, že vysávač nie je schopný vyhľadať nabíjaciu základňu, je nutné vysávač zaparkovať do základne ručne. Uchopte vysávač a ručne ho nasadte do základne tak, aby sa spojili nabíjacie kontakty naspodku vysávača s nabíjacími kontaktnými základne. Po spojení kontaktov sa začne nabíjanie.
- Vysávač je možné dobíť aj bez využitia nabíjacej základne. Konektor sieťového adaptéra zasuňte do zdierky **A5** na boku vysávača a vidlicu adaptéra pripojte do siete.

Starostlivosť o akumulátor

- Odporúčame nerušať nabíjací cyklus a udržiavať akumulátor v nabitom stave.
- Vysávač nenechávajte zbytočne dlhý čas úplne nabitý alebo vybitý stát.
- Akumulátor, ktorý je ponechaný dlhý čas vo vybitom stave, sa môže sám vybit pod prírodnú hodnotu a tým môže dôjsť k jeho nevratnému poškodeniu.

RIEŠENIE PROBLÉMOV

Problém	Možná príčina	Riešenie
Vysávač nie je možné spustiť.	Vo vysávači nie je správne vložený akumulátor. Akumulátor je vybitý.	Vložte akumulátor podľa inštrukcií v tomto návode. Nabite akumulátor.
Vysávač je v prevádzke, ale nevysáva prach a nečistoty.	Nádoba na prach je plná. V nádobe na prach nie je riadne inštalovaný prachový filter.	Vyprázdňte nádobu na prach. Do nádoby riadne inštalujte prachový filter.
Vysávač sa po uvedení do prevádzky pohybuje iba smerom dozadu.	Vysávač bol umiestnený na príliš tmavý podlahu. Niektorý senzor proti pádu je znečistený.	Presuňte vysávač na svetlejšiu podlahu a znovu spustite. Očistite senzory proti pádu.
Rotačné kefy sú deformované a nezametajú nečistoty.	Kefy sú opotrebené.	Namočte ich do teplej vody, aby sa obnovil ich pôvodný tvar. Kontaktujte predajcu alebo servisné stredisko a objednejte si nové kefy.

SVETELNÁ SIGNALIZÁCIA

Farba tlačidla C1	Význam
Biele – blíkavé pomaly	Spustenie/nabíjanie
Biele – svieti	Pohotovostný režim/nabíjanie dokončené
Červená – blíkavé pomaly	Nízke napätie akumulátora
Červená – blíkavé rýchlo	Chyba

Farba tlačidla C2	Význam
Modrá – blíkavé rýchlo	Nastavenie Wi-Fi dokončené
Modrá – blíkavé pomaly	Pripájanie Wi-Fi
Modrá – svieti	Wi-Fi je pripojené
Červená – blíkavé pomaly	Chyba pripojenia Wi-Fi

ČISTENIE A ÚDRŽBA

- Pred čistením vždy vypnite vysávač hlavným vypínačom **A4**.
- Na čistenie nikdy nepoužívajte čistiace prostriedky s abrazívnym účinkom, riedidlá a pod.
- Zanedbanie čistenia a údržby môže negatívne ovplyvniť fungovanie vysávača a viesť k zníženiu jeho výkonu.

Nádoba na prach a prachový filter

- Nádobu na prach **A6** vyprázdňujte po každom použití a pravidelne ju čistite.
- Stlačením západky **A7** vysuňte nádobu z vysávača, otvorte ju a vysypte nečistoty. Z hygienických dôvodov to odporúčame vykonať mimo obytého priestoru.
- Uvoľnite držiak filtra **D1** aj prachový filter **D2** a vyberte ich z nádoby.
- Obe časti nádoby na prach umyte pod tečúcou vodou a dobre ju vysušte.



Poznámka:

Vnútro nádoby na prach nie je potrebné umývať po každom použití, stačí ho utrieť vlhkou handričkou. Prachový filter aj jeho držiak vyklepte. Skontrolujte stav filtra a pokiaľ je poškodený, vymeríte ho za nový. Vložte filter späť do držiaka a do nádoby na prach. Zaisťte ho otočením prichytky. Nádobu na prach **A6** zasuňte späť do vysávača.



Upozornenie:

Nádobu na prach ani prachový filter neumývajte v umývačke riadu. Prachový filter sa nesmie umývať vodou. Skôr ako uvediete vysávač opäť do prevádzky, uistite sa, že je prachový filter na svojom mieste. Inak môže dôjsť k poškodeniu vysávača.

Centrálna rotačná kefa

- Zatlačte na západku **F1** krytu **F2** centrálnej rotačnej kefy a vyberte kryt aj s kefou.
- Suchou handričkou vyčistite priestor, v ktorom bola rotačná kefa uložená. Nasávací otvor vyčistite podľa predchádzajúceho odseku.
- Z kief rotačnej kefy aj z ložiska **F4** odstráňte všetky nečistoty (prach, namotané vlasy, zvieracie chlpy a pod.).
- Rotačnú kefu a jej kryt vložte späť.

Nasávací otvor

- Nasávací otvor **A19** sa nachádza pod centrálnou rotačnou kefou **A21**, preto ju pred čistením otvoru najprv vyberte. Pri opakovanom použití sa môžu okolo nasávacieho otvoru zhromažďovať nečistoty a prach, čo sa môže prejaviť zníženou efektivitou nasávania. Nečistoty a prach odstráňte z nasávacieho otvoru mäkkou kefkou. Na zistenie maximálneho nasávacieho výkonu čistite nasávací otvor pravidelne.

Rotáčne kefy

- Vyberte rotačné kefy **A11** a **A15** vyťahnutím smerom hore. Z miesta, kde boli kefy pripevnené, odstráňte všetky nečistoty.
- Z kief odstráňte všetky nečistoty. V prípade nutnosti môžete kefy umyť pod tečúcou vodou. Ak došlo k deformácii štetín počas prevádzky vysávača, namočte ich do teplej vody, aby sa obnovil ich pôvodný tvar. Pred pripájením k vysávaču nechajte kefy oschnúť.
- Po vyčistení ich pripievnte späť.



Poznámka:

V priebehu používania rotačných kief dochádza k ich opotrebeniu. Po určitom čase je potrebné použité kefy vymeniť za nové. Pre objednanie nových kief kontaktujte, prosím, svojho predajcu alebo autorizované servisné stredisko.

Kompletný robotický vysávač

- Povrch vysávača pravidelne utierajte mäkkou suchou handričkou.
- Aspoň raz za týždeň alebo častejšie vyčistite predné otočné koliesko, motorizované kolieska, nasávací otvor, rotačnú kefu a spodné senzory.
- Z predného otočného kolieska a motorizovaných koliesok najskôr odstráňte prípadné hrubšie nečistoty. Potom ich očistíte po celom obvode mierne navlhčenou handričkou a utrite dosucha. Nezabudnite očistiť aj priestor okolo koliesok.
- Senzory naspodku vysávača utrite suchou mäkkou handričkou alebo vatovou tyčinkou.

Nabíjacia základňa

- Aspoň raz za týždeň očistite povrch nabíjacej základne **B4** vrátane nabíjajúcich kontaktov **B5** pomocou suchej mäkkej handričky.

Skladovanie

- Pokiaľ nebudete vysávač dlhší čas používať, vykonajte nasledujúce:
 - Očistite vysávač podľa kapitoly ČISTENIE A ÚDRŽBA.
 - Z vysávača vyberte akumulátor podľa kapitoly VLOŽENIE A VYBRATIE AKUMULÁTORA.
 - Nabíjaciu základňu odpojte od sieťovej zásuvky.
 - Vysávač s kompletným príslušenstvom uložte na suchom, čistom a chladnom mieste.

TECHNICKÉ ÚDAJE

Robotický vysávač

Rozmery (priemer × výška)	335 × 79 mm
Hmotnosť	2,5 kg
Prevádzkový čas na jedno nabitie	až 120 min
Objem nádobý na prach	475 ml
Trieda laserového snímača	I

Sieťový adaptér

Menovitý rozsah napätia	100 – 240 V –
Menovitý kmitočet	50/60 Hz
Výstup	24 V, 0,6 A

Akumulátor

Typ	Li-ion/14,4 V, 2 600 mAh
Čas nabíjania	4 – 6 h

Deklarovaná hodnota emisie hluku je nižšia než 65 dB(A), čo predstavuje hladinu A akustického výkonu vzhľadom na referenčný akustický výkon 1 pW.



Stupeň ochrany pred úrazom elektrickým prúdom:

Trieda II – Ochrana pred úrazom elektrickým prúdom je zaistená dvojitou alebo zosilnenou izoláciou.

VYSVETLENIE TECHNICKÝCH POJMOV

Trieda laserového snímača:

Vetmi nízkovýkonné lasery alebo zapuzdrené lasery. Bezpečné pre pohľad okom 100 s aj s použitím optických prístrojov.

LIKVIDÁCIA POUŽITÝCH AKUMULÁTOROV

Pred odovzdaním výrobku na určenom zbernom mieste je potrebné zaistiť, aby z neho bol vybrať akumulátor. Pred vybratím akumulátora vypnite vysávač hlavným vypínačom. Akumulátor odpojte použitím opačného postupu, než je uvedený v kapitole VLOŽENIE A VYBRATIE AKUMULÁTORA.



Tento symbol znamená, že použité akumulátory a batérie nepatria do bežného komunálneho odpadu. Pre správnu likvidáciu odovzdajte použité akumulátory a batérie na určené zberné miesta. Správnu likvidáciu akumulátorov a batérií pomôžete predísť negatívnym dopadom na životné prostredie a ľudské zdravie.

Likvidácia v ostatných krajinách mimo Európskej únie

Tento symbol je platný v Európskej únii. Ak chcete likvidovať použité batérie a akumulátory, vyžiadajte si potrebné informácie o správnom spôsobe likvidácie od miestnych úradov alebo svojho predajcu.

POKYNY A INFORMÁCIE O ZAOBCHÁDZANÍ S POUŽITÝM OBALOM

Použitý obalový materiál odložte na miesto určené obcou na ukladanie odpadu.

LIKVIDÁCIA POUŽITÝCH ELEKTRICKÝCH A ELEKTRONICKÝCH ZARIADENÍ



Tento symbol na produktoch alebo v sprievodných dokumentoch znamená, že použité elektrické a elektronické výrobky sa nesmú pridať do bežného komunálneho odpadu. Pre správnu likvidáciu, obnovu a recykliáciu odovzdajte tieto výrobky na určené zberné miesta. Alternatívne v niektorých krajinách Európskej únie alebo iných európskych krajinách môžete vrátiť svoje výrobky miestnemu predajcovi pri kúpe ekvivalentného nového produktu. Správnu likvidáciu tohto produktu pomôžete zachovať cenné prírodné zdroje a prispievate k prevencii potenciálnych negatívnych dopadov na životné prostredie a ľudské zdravie, čo by mohli byť dôsledky nesprávnej likvidácie odpadov. Ďalšie podrobnosti si vyžiadajte od miestneho úradu alebo najbližšieho zberného miesta. Pri nesprávnej likvidácii tohto druhu odpadu sa môžu v súlade s národnými predpismi udeliť pokuty.

Pre podnikové subjekty v krajinách Európskej únie

Ak chcete likvidovať elektrické a elektronické zariadenia, vyžiadajte si potrebné informácie od svojho predajcu alebo dodávateľa.

Likvidácia v ostatných krajinách mimo Európskej únie

Tento symbol je platný v Európskej únii. Ak chcete tento výrobok zlikvidovať, vyžiadajte si potrebné informácie o správnom spôsobe likvidácie od miestnych úradov alebo od svojho predajcu.



Tento výrobok spĺňa všetky základné požiadavky smerníc EÚ, ktoré sa naň vzťahujú.

Týmto SENCOR vyhlasuje, že typ rádiového zariadenia SRV 9200BK je v súlade so smernicou 2014/53/EÚ. Úplné znenie EÚ vyhlásenia o zhode je k dispozícii na tejto internetovej adrese www.sencor.eu.

