

SENCOR®

SBG 206BK



ELEKTRICKÝ STOLNÝ GRIL
Preklad pôvodného návodu

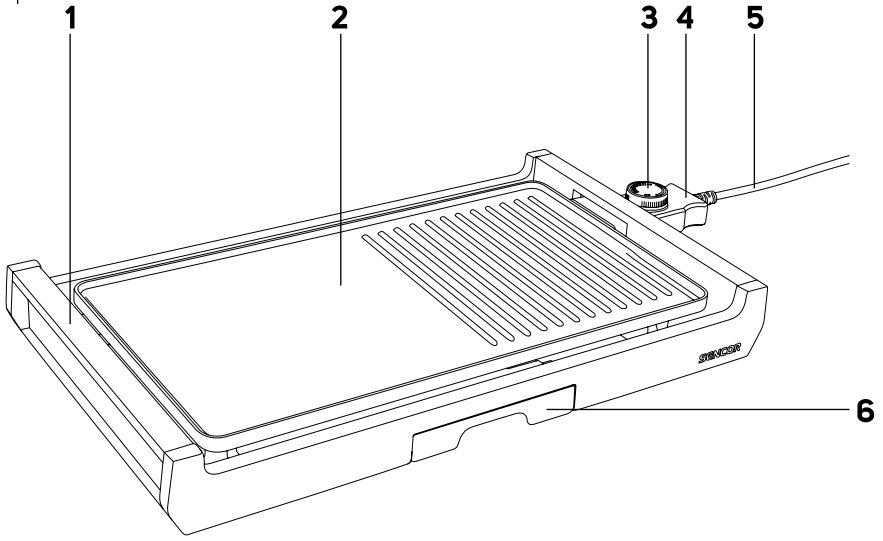


SENCOR®

SBG 206BK



A



SK Elektrický stolný gril

Dôležité bezpečnostné pokyny

- Tento spotrebič môžu používať deti vo veku 8 rokov a staršie a osoby so zníženými fyzickými, zmyslovými alebo mentálnymi schopnosťami alebo s nedostatkom skúseností a znalostí, pokiaľ sú pod dozorom alebo boli poučené o používaní spotrebiča bezpečným spôsobom a rozumejú prípadným nebezpečenstvám.
- Deti sa so spotrebičom nesmú hrať. Čistenie a údržbu nesmú vykonávať deti bez dohľadu.
- Ak je prírodný kábel poškodený, jeho výmenu zverte odbornému servisnému stredisku, aby sa zabránilo vzniku nebezpečnej situácie. Spotrebič s poškodeným prírodným káblom je zakázané používať.
- Čistenie a údržbu vykonávanú používateľom nesmú vykonávať deti, ak nie sú staršie ako 8 rokov a pod dozorom.
- Deti mladšie ako 8 rokov sa musia držať mimo dosahu spotrebiča a jeho prívodu.
- Grilovacia dosku vyčistíte po každom použití podľa pokynov v kapitole Údržba a čistenie.
- Tento spotrebič nie je určený na ovládanie prostredníctvom programátora, vonkajšieho časového spínača alebo diaľkového ovládania.
- Pred pripojením spotrebiča k sieťovej zásuvke sa uistite, či sa nominálne napätie uvedené na štítku spotrebiča zhoduje s elektrickým napätím zásuvky, ku ktorej chcete spotrebič pripojiť.
- Spotrebič pripájajte iba k riadne uzemnenej zásuvke.
- Spotrebič nepripájajte k sieťovej zásuvke, ak nie je riadne zostavený.
- Spotrebič je určený iba na použitie v domácnosti. Nie je určený na použitie v priestoroch, ako sú:
 - kuchynské kúty pre personál v obchodoch, kanceláriách a ostatných pracoviskách;
 - hotelové alebo motelové izby a iné obytné priestory;

- poľnohospodárske farmy;
- podniky zaisťujúce nočah s raňajkami.
- Spotrebič nepoužívajte v priemyselnom prostredí alebo vonku alebo na iné účely, než na aké je určený.
- Spotrebič neumiestňujte na parapety okien, odkvapkávaciu dosku drezu alebo na nestabilnú povrchy. Vždy ho umiestnite na stabilný, rovný a suchý povrch.
- Spotrebič nekladte na elektrický ani plynový varič alebo do jeho blízkosti, neumiestňujte ho do blízkosti otvoreného ohňa alebo zariadení, ktoré sú zdrojom tepla.
- Aby ste zabránili prípadnému úrazu elektrickým prúdom, neponárajte spotrebič do vody alebo inej tekutiny.
- Spotrebič používajte len so zástrčkou jednotky termostatu, ktorá sa s ním dodáva.
- Vždy najprv pripojte zástrčku jednotky termostatu k spotrebiču a až potom zapojte spotrebič do sieťovej zásuvky. Zástrčku jednotky termostatu udržiajte v suchu.
- Pred použitím spotrebiča sa uistite, že je odkvapkávacía tácka umiestnená na svojom mieste.
- Pri prevádzke musí byť zaistený dostatočný priestor na cirkuláciu vzduchu nad spotrebičom a zo všetkých jeho strán. Nepoužívajte spotrebič v blízkosti horľavého materiálu, ako sú záclony, utierky na riad a pod.
- Teplota prístupných povrchov môže byť vyššia, ak je spotrebič v činnosti. Dbajte na to, aby ste sa nedotkli zahriatej grilovacej dosky.
- Pri grilovaní tučných potravín dbajte na zvýšenú opatrnosť, aby ste sa nepopáliťi prskajúcim tukom.
- Nepriľnavého povrchu grilovacej dosky sa nedotýkajte ostrými alebo kovovými predmetmi. Inak by mohlo dôjsť k jeho poškodeniu.
- Skôr ako odpojte jednotku termostatu od spotrebiča, spotrebič najskôr vypnite otočením termostatu do polohy OFF (vypnuté) a sieťový kábel odpojte od zásuvky.
- Spotrebič vždy vypnite a odpojte od sieťovej zásuvky, pokiaľ ho nechávate bez dozoru, po ukončení používania a pred vybratím grilovacích dosiek, čistením alebo premiestnením.
- Pred premiestnením, vybratím grilovacích dosiek, čistením alebo uskladnením nechajte spotrebič vychladnúť. Na prenášanie spotrebiča používajte tepelne izolované rukoväti.
- Grilovaciu dosku nepoužívajte na odkladanie predmetov.
- Sieťový kábel odopájajte od zásuvky ťahom za zástrčku, nie za kábel. Inak by mohlo dôjsť k poškodeniu sieťového kábla alebo zásuvky.
- Dbajte na to, aby napájací kábel nevisel cez okraj stola alebo aby sa nedotýkal horúceho povrchu.
- Nepoužívajte spotrebič, ak nefunguje správne, pokiaľ spadol na zem, poškodil sa alebo bol ponorený do vody.
- Aby ste sa vyhli nebezpečenstvu úrazu elektrickým prúdom, neopravujte spotrebič sami ani ho nijak neupravujte. Všetky opravy zverte autorizovanému servisnému stredisku. Zásahom do spotrebiča sa vystavujete riziku straty zákonného práva z chybného plnenia, prípadne záruky za akosť.

SK Elektrický stolný gril

Návod na použitie

- Ďakujeme, že ste si kúpili náš výrobok značky SENCOR, a veríme, že s ním budete spokojní. Pred použitím spotrebiča sa, prosím, oboznámte s návodom na jeho obsluhu, a to aj v prípade, že ste už oboznámení s používaním výrobkov podobného typu. Spotrebič používajte iba tak, ako je popísané v tomto návode. Návod uschovajte na budúce použitie.
- Minimálne počas záruky odporúčame uschovať originálny prepravný kartón, baliaci materiál, pokladničný doklad a záručný list. V prípade prepravy zabaľte spotrebič opäť do originálnej škatule od výrobcu.

9. Ak chcete pokračovať v grilovaní ďalších potravín, povrch grilovacej dosky najskôr očistite drevenu alebo žiaruvzdornou plastovou štietkou od zvyškov potravín. Vyprázdnite odkvapkávaciu tácku a umiestnite ju späť na svoje miesto.



Upozornenie:

Tuk a štavu z odkvapkávacej tácky nie je možné použiť na konzumáciu. Materiál, z ktorého je tácka vyrobená, nie je určený na priamy styk s potravinami.



Varovanie:

Pri čistení grilovacej dosky dbajte na zvýšenú opatnosť, aby ste sa nepopáliť o zahriaty povrch. Buďte obzvlášť opatrní pri vyberaní odkvapkávacej misky so zahriatym tukom a štavou. Pri nesprávnej manipulácii hrozí riziko oparenia a vážneho poranenia.

OPIS ELEKTRICKÉHO STOLNÉHO GRILU

- | | |
|---|---|
| A1 Tepelne izolované rukoväti | A4 Svetelná kontrolka signalizuje zahrievanie grilovacej dosky |
| A2 Grilovacia doska s neprínavou povrchovou úpravou | A5 Prívodný kábel |
| A3 Termostat so zástrčkou na pripojenie k spotrebiču | A6 Vyberateľná odkvapkávacia tácka |

POUŽITIE ELEKTRICKÉHO STOLNÉHO GRILU

1. Pred prvým použitím vyberte gril a jeho príslušenstvo z obalového materiálu. Grilovaciu dosku utrite čistou, navlhčenou handričkou a potom ju vytrite do sucha.
2. Gril umiestnite na suchý, stabilný a rovný povrch. Uistite sa, že okolo grilu je dostatočný priestor na cirkuláciu vzduchu.
3. Odkvapkávaciu tácku zasuňte do držiaka umiestneného pod grilovacou doskou.
4. Zástrčku s termostatom pripojte ku grilu. Zástrčku sieťového kábla zapojte do sieťovej zásuvky.
5. Termostatom nastavte požadovanú teplotu podľa druhu potraviny, ktorú budete pripravovať. Hodnota 1 (najnižšia teplota) je vhodná na rozmrazovanie, ohrev alebo uchovanie potravín v teple. Zatiaľ čo hodnota 5 (najvyššia teplota) je vhodná na grilovanie rôznych druhov mias. Rozsvietená svetelná kontrolka signalizuje zahrievanie grilovacej dosky.



Poznámka:

Pri prvom zapnutí grilu môžete spozorovať slabý dym. To je spôsobené prvým zahriatím spotrebiča. Tento jav zakrátko zmizne.

6. Grilovaciu dosku nechajte predhriať. Hneď ako je dosiahnutá nastavená teplota, svetelná kontrolka zhasne. Gril je pripravený na použitie.
7. Na grilovaciu dosku položte mäso, zeleninu alebo iné potraviny vhodné na grilovanie. Potraviny, ktoré chcete iba rozmraziť alebo udržať teplé najskôr vložte do kapsy, ktorú vytvoríte z alobalu. Kapsu uzavrite a zabalené potraviny položte na plochú časť grilovacej dosky. Stav potravín pravidelne kontrolujte a obracajte ich podľa potreby.



Poznámka:

Počas používania sa bude svetelná kontrolka striedavo rozsvetľovať a zhasínať. To znamená, že sa grilovacia doska zahrieva na nastavenú teplotu. Ide o normálny jav.

8. Keď je pokrm hotový, obracačkou alebo kliešťami zo žiaruvzdorného materiálu ho odoberte z grilovacej dosky.

Upozornenie:

Nepoužívajte kovové kliešte alebo obracačky, nôž alebo iné ostré kovové kuchynské náčinie. Mohlo by dôjsť k poškodeniu neprínavej povrchovej úpravy grilovacej dosky.



10. Po ukončení používania vypnite gril otočením termostatu do polohy OFF (vypnuté). Zástrčku sieťového kábla vytriahnite zo sieťovej zásuvky. Zástrčku s termostatom odpojte od grilu.
11. Pred akoukoľvek ďalšou manipuláciou nechajte gril vychladnúť.

NEPRILNAVÁ PVRCHOVÁ ÚPRAVA GRILOVACEJ DOSKY

- Grilovacia doska vášho stolného grilu je opatrená špeciálnou neprínavou povrchovou úpravou. Táto povrchová úprava umožňuje pripravovať pokrm zdravo s použitím minimálneho množstva tuku alebo oleja.
- Nepoužívajte ostré alebo kovové kuchynské náčinie ani nekrajajte pokrm priamo na grilovacej doske. Výrobca nezodpovedá za poškodenie povrchovej úpravy spôsobenej používaním grilu v rozpore s pokynmi uvedenými v tomto návode na použitie.
- Zmena farebnosti povrchu grilovacej dosky nemá vplyv na jej funkčnosť.

TIPY NA GRILOVANIE MÄSA

- Na grilovanie používajte čerstvé mäso. Rozmrazené mäso pustí po rozmrazení štavu a po ugrilovaní bude vysušené.
- Negrilujte príliš veľké kusy mäsa. Pred grilovaním nakrájajte mäso na 1 až 2 cm hrubé plátky.
- Neodporúčame grilovať mäso s hrubými kosťami, ako sú napr. kotlety z kostou.
- Pred grilovaním mäso nesolte. Inak bude tuhé a vysušené.
- Skôr ako začnete grilovať marinované mäso, papierovú utierku najskôr odstráňte prebytočnú marinádu. Niektoré marinády obsahujú veľké množstvo cukru, ktorý by sa pri grilovaní pripaľoval na grilovaciu dosku.
- Ak chcete, aby sa pri grilovaní vytvoril vzor mriežky na povrchu potravín, grilujte ich na rebrovanej časti grilovacej dosky.
- Počas grilovania mäso neprehrievajte. Inak z neho vytečie štava a mäso bude tuhé a vysušené.
- Nesušte mäso príliš dlhým časom grilovania.
- Kuracie mäso vždy dobre prepečte.
- Keď je mäso ugrilované, dochutte ho soľou a inými koreninami podľa chuti.

ÚDRŽBA A ČISTENIE

- Pred čistením gril vždy vypnite nastavením termostatu do polohy OFF (vypnuté). Zásrčku sieťového kábla vytiahnite zo sieťovej zásuvky a zásrčku s termostatom odpojte od grilu. Gril nechajte vychladnúť.

Čistenie grilovacej dosky a odkvapkávacej tácky

- Povrch grilovacej dosky vyčistíte po každom použití, aby ste zabránili vrstveniu pripečených zvyškov jedla.
- Na čistenie použite navlhčenú mäkkú textíliu. Ak na povrchu dosky zostali pripečené zvyšky potravín, napr. z marinovaného mäsa, pokvapkajte tieto miesta roztokom vody a neutrálneho kuchynského saponátu. Po aplikácii saponátu utrite dosku čistou navlhčenou textíliou.



Tip:

Grilovacia doska sa vám bude lepšie čistiť, keď bude ešte mierne vlažná.

- Vyberte tácku a odstráňte z nej šfavu a tuk. Potom ju umyte v teplej vode s trochu neutrálneho kuchynského saponátu a potom opláchnite čistou vodou, osušte a vložte späť do spodnej časti grilu.

Čistenie rukoväti a termostatu

- Na čistenie rukoväti použite navlhčenú textíliu a potom ich utrite do sucha. Termostat utrite suchou handričkou.
- Na čistenie akýchkoľvek častí grilu nepoužívajte drôtenky, brúsne čistiace prostriedky, leptavé chemikálie, benzín, riedidlá a pod. Gril ani jeho sieťový kábel neponárajte do vody alebo inej tekutiny.

SKLADOVANIE

Pred uložením sa uistite, že je grilovacia doska vychladnutá a že je gril vyčistený podľa pokynov vyššie. Gril a jeho sieťový kábel uložte na suché, čisté miesto mimo dosahu detí.

TECHNICKÉ ÚDAJE

Menovitý rozsah napätia 220 – 240 V ~
Menovitý kmitočet 50 – 60 Hz
Menovitý príkon 1 800 W

Zmeny textu a technických špecifikácií vyhradené.

POKYNY A INFORMÁCIE O ZAOBCHÁDZANÍ S POUŽITÝM OBALOM

Použitý obalový materiál odložte na miesto určené obcou na ukladanie odpadu.

LIKVIDÁCIA POUŽITÝCH ELEKTRICKÝCH A ELEKTRONICKÝCH ZARIADENÍ



Tento symbol na produktoch alebo v sprievodných dokumentoch znamená, že použité elektrické a elektronické výrobky sa nesmú pridať do bežného komunálneho odpadu. Pre správnu likvidáciu, obnovu a recykláciu odovzdajte tieto výrobky na určené zberné miesta. Alternatívne v niektorých krajinách Európskej únie alebo iných európskych krajinách môžete vrátiť svoje výrobky miestnemu predajcovi pri kúpe ekvivalentného nového produktu. Správnu likvidáciou tohto produktu pomôžete zachovať cenné prírodné zdroje a prispievate k prevencii potenciálnych negatívnych dopadov na životné prostredie a ľudské zdravie, čo by mohli byť dôsledky nesprávnej likvidácie odpadov. Ďalšie podrobnosti si vyžiadajte od miestneho úradu alebo najbližšieho zberného miesta. Pri nesprávnej likvidácii tohto druhu odpadu sa môžu v súlade s národnými predpismi udeliť pokuty.

Pre podnikové subjekty v krajinách Európskej únie

Ak chcete likvidovať elektrické a elektronické zariadenia, vyžiadajte si potrebné informácie od svojho predajcu alebo dodávateľa.

Likvidácia v ostatných krajinách mimo Európskej únie

Tento symbol je platný v Európskej únii. Ak chcete tento výrobok zlikvidovať, vyžiadajte si potrebné informácie o správnom spôsobe likvidácie od miestnych úradov alebo od svojho predajcu.



Tento výrobok spĺňa všetky základné požiadavky smernice EÚ, ktoré sa naň vzťahujú.

