

SENCOR®

SBG 0260BK



ELEKTRICKÝ RACLETTE GRIL

Preklad pôvodného návodu

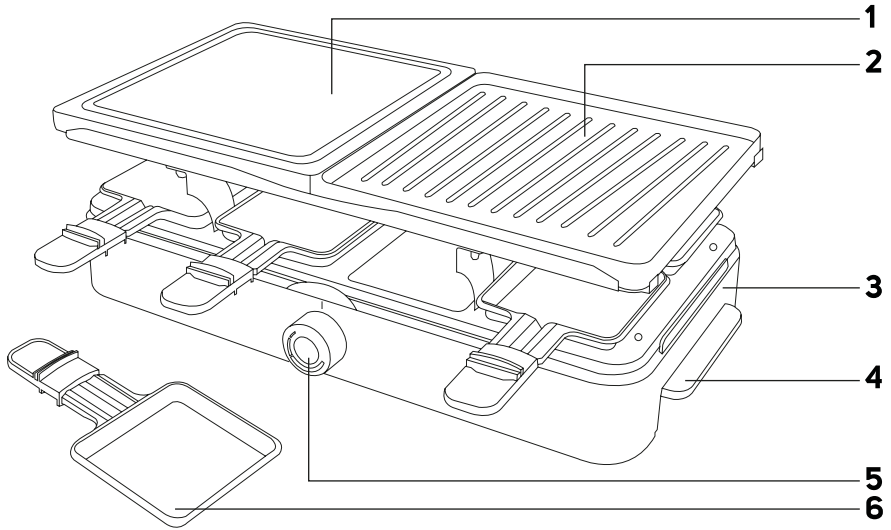


SENCOR®

SBG 0260BK



A



Dôležité bezpečnostné pokyny

ČÍTAJTE POZORNE A USCHOVAJTE ICH NA BUDÚCE POUŽITIE.

- Tento spotrebič môžu používať deti vo veku 8 rokov a staršie a osoby so zníženými fyzickými, zmyslovými alebo mentálnymi schopnosťami alebo s nedostatkom skúseností a znalostí, ak sú pod dozorom alebo boli poučené o používaní spotrebiča bezpečným spôsobom a rozumejú prípadným nebezpečenstvám.
- Deti sa so spotrebičom nesmú hrať.
- Čistenie a údržbu vykonávanú používateľom nesmú vykonávať deti, pokiaľ nie sú staršie ako 8 rokov a pod dozorom.
- Deti mladšie ako 8 rokov sa musia držať mimo dosahu spotrebiča a jeho prívodu.
- Ak je prívodný kábel poškodený, jeho výmenu zverte odbornému servisnému stredisku, aby sa zabránilo vzniku nebezpečnej situácie. Spotrebič s poškodeným prívodným káblom je zakázané používať.
- Čistenie a údržbu vykonávanú používateľom nesmú vykonávať deti, pokiaľ nie sú staršie ako 8 rokov a pod dozorom.
- Grilovacia dosku vyčistíte po každom použití podľa pokynov v kapitole Údržba a čistenie.

• Tento spotrebič nie je určený na ovládanie prostredníctvom programátora, vonkajšieho časového spínača alebo diaľkového ovládania.

- Pred pripojením spotrebiča k sieťovej zásuvke sa uistite, že sa nominálne napätie uvedené na štítku spotrebiča zhoduje s elektrickým napätím zásuvky, ku ktorej chcete spotrebič pripojiť.
- Spotrebič pripájajte iba k riadne uzemnenej zásuvke.
- Spotrebič nepripájajte k sieťovej zásuvke, ak nie je riadne zostavený.
- Spotrebič je určený iba na použitie v domácnosti. Spotrebič je takisto určený na osobné nekomerčné použitie v priestoroch, ako sú:
 - kuchynské kúty pre personál v obchodoch, kanceláriách a ostatných pracoviskách;
 - hotelové alebo motelové izby a iné obytné priestory;
 - poľnohospodárske farmy;
 - podniky zaisťujúce nocľah s raňajkami.
- Spotrebič nepoužívajte v priemyselnom prostredí alebo vonku alebo na iné účely, než na aké je určený.
- Spotrebič neumiestňujte na parapety okien, odkvapkávaciu dosku drezu alebo na nestabilné povrchy. Vždy ho umiestnite na stabilný, rovný a suchý povrch.
- Spotrebič nekladte na elektrický ani plynový varič alebo do jeho blízkosti, neumiestňujte ho do blízkosti otvoreného ohňa alebo zariadení, ktoré sú zdrojom tepla.
- Aby ste zabránili prípadnému úrazu elektrickým prúdom, neponárajte spotrebič do vody alebo inej tekutiny.
- Spotrebič používajte len so zástrčkou jednotky termostatu, ktorá sa s ním dodáva.
- Vždy najprv pripojte zástrčku jednotky termostatu k spotrebiču a až potom zapojte spotrebič do sieťovej zásuvky. Zástrčku jednotky termostatu udržiajte v suchu.
- Pred použitím spotrebiča sa uistite, že je správne zostavený.
- Pri prevádzke musí byť zaistený dostatočný priestor na cirkuláciu vzduchu nad spotrebičom a zo všetkých jeho strán. Nepoužívajte spotrebič v blízkosti horľavého materiálu, ako sú záclony, utierky na riad a pod.
- Teplota prístupných povrchov môže byť vyššia, ak je spotrebič v činnosti. Dbajte na to, aby ste sa nedotkli zahriatej grilovacej dosky.
- Pri grilovaní tučných potravín dbajte na zvýšenú opatrnosť, aby ste sa nepopáliť prskajúcim tukom.
- Nepriľnavého povrchu grilovacej dosky sa nedotýkajte ostrými alebo kovovými predmetmi. Inak by mohlo dôjsť k jeho poškodeniu.
- Dbajte na zvýšenú opatrnosť pri manipulácii s malými panvičkami na zapekanie syra. Vždy ich uchopte za rukoväť. V žiadnom prípade sa nedotýkajte panvičiek, zatiaľ čo sú umiestnené v grile, ak ste ich práve vybrali z grilu. Sú veľmi horúce a hrozí riziko vzniku vážnych popálenín.
- Spotrebič vždy vypnite a odpojte od sieťovej zásuvky, pokiaľ ho nechávate bez dozoru, po ukončení používania a pred vybratím grilovacích dosiek, čistením alebo premiestnením.
- Pred premiestnením, čistením alebo uskladnením nechajte spotrebič vychladnúť. Na prenášanie spotrebiča používajte tepelne izolované rukoväti.
- Grilovaciu dosku nepoužívajte na odkladanie predmetov.
- Sieťový kábel odpájajte od zásuvky ľahom za zástrčku, nie za kábel. Inak by mohlo dôjsť k poškodeniu sieťového kábla alebo zásuvky.
- Dbajte na to, aby napájaci kábel nevisel cez okraj stola alebo aby sa nedotýkal horúceho povrchu.
- Nepoužívajte spotrebič, ak nefunguje správne, pokiaľ spadol na zem, poškodil sa alebo bol ponorený do vody.
- Aby ste sa vyvarovali nebezpečenstva úrazu elektrickým prúdom, neopravujte spotrebič sami ani ho nijak neupravujte. Všetky opravy zverte autorizovanému servisnému stredisku. Zásahom do spotrebiča sa vystavujete riziku straty zákonného práva z chybného plnenia, prípadne záruky za akosť.

SK Elektrický raclette gril

Návod na použitie

- Ďakujeme, že ste si kúpili náš výrobok značky SENCOR, a veríme, že s ním budete spokojní. Spotrebič používajte iba tak, ako je opísané v tomto návode na použitie. Návod uschovajte pre prípad ďalšej potreby.
- Minimálne počas trvania zákonného práva z chybného plnenia, prípadne záruky za akosť, odporúčame uschovávať originálny prepravný kartón, baliaci materiál, pokladničný doklad a potvrdenie o rozsahu zodpovednosti predávajúceho alebo záručný list. V prípade prepravy odporúčame zabaliť spotrebič opäť do originálnej škatule od výrobcu.

POPIS SPOTREBIČA

A1	Rovná kamenná grilovacia doska	A5	Termostat
A2	Rebrovaná grilovacia doska	A6	Panvičky na zapekanie syra (celkovo 8 ks)
A3	Telo grilu	A7	Lopatka na zoškrabnutie syra z panvičky, celkovo 8 ks (bez vyobrazenia)
A4	Rukoväť (umiestnené po oboch stranách)		

PRED PRVÝM POUŽITÍM

- Pred prvým použitím vyberte spotrebič a jeho príslušenstvo z obalového materiálu a odstráňte všetky propagačné štítky či etikety. Skontrolujte, či spotrebič ani žiadna jeho súčasť nie sú poškodené.
- Obe grilovacie dosky utrite čistou, navlhčenou handričkou a potom ich utrite do sucha.
- Panvičky na zapekanie syra umyte teplou vodou s trochu kuchynského saponátu pomocou mäkkej hubky. Opláchnite čistou vodou a utrite suchou utierkou. Vložte do grilu.



Varovanie:

Panvičky nikdy neumývajte pomocou hrubého čistiacieho prostriedku alebo drôtenky. Hrozí poškriabanie povrchu a ich poničenie.

POUŽITIE GRILU

1. Gril umiestnite na suchý, stabilný a rovný povrch. Uistite sa, že okolo grilu je dostatočný priestor na cirkuláciu vzduchu.
2. Zástrčku sieťového kábla zapojte do sieťovej zásuvky.
3. Pod grilovacie dosky vložte panvičky.
4. Otočte termostatom doprava a nastavte požadovanú teplotu. Otáčaním smerom k MAX teplotu zvyšujete, otáčaním smerom k MIN teplotu znižujete.



Poznámka:

Odporúčame gril zapnúť, nastaviť termostat na maximum a nechať v prevádzke 5 minút bez vložených potravín. Tým dôjde k vypáleniu ochrannej vrstvy okolo tepelného telesa. Môžete pri tom spozorovať slabý dym a mierny zápach. Ide o normálny jav.

5. Podľa potreby mierne potrite grilovacie dosky olejom.
6. Nakrájané potraviny položte na grilovacie dosky a nechajte opiecť.
7. Opatrne vyberte panvičku a vložte do nej kúsok syra. Vložte späť pod grilovacia dosku a nechajte syr rozohriať.
8. Opečené potraviny odoberte z grilu pomocou drevenej obracačky alebo varešky.



Varovanie:

Nepoužívajte kovové kliešte alebo obracačky, nôž alebo iné ostré kovové kuchynské náčinie. Mohlo by dôjsť k poškodeniu neprilnavej povrchovej úpravy grilovacích dosiek a panvičiek.

9. Opečené potraviny preložte na tanier. Z panvičky zoškrabnite zapečený syr a kúsky opečených potravín namáčajte v rozohriatom syre. Môžete tiež opečené potraviny preliať zapečeným syrom.



Varovanie:

Pri manipulácii s panvičkami budte veľmi opatrní. Počas používania sa zahrievajú, sú veľmi horúce a môže dôjsť k vzniku vážnych popálenín.



Poznámka:

Menšie kusy potravín, ako sú nakrájané huby, menšie kúsky chleba a pod., vložte do panvičky a prekryte syrom. Lepšie sa prepečú, a spoja sa tak so syrom.

10. Po ukončení používania vypnite gril otočením termostatu do polohy MIN. Zástrčku sieťového kábla vytiahnite zo sieťovej zásuvky.
11. Pred akoukoľvek ďalšou manipuláciou nechajte gril vychladnúť.

TIPY NA PRÍPRAVU RACLETTE

- Raclette je druh švajčiarskeho syra, podľa ktorého je pomenované aj švajčiarske tradičné jedlo. Syr sa necháva zahriať a potom sa servíruje na tanier a podáva sa s rôznymi prílohami – zemiaky, chlieb, nakladané uhorky, nakladané cibulky, šampiňóny, sušené alebo údené mäso, šunka, paprika a pod.
- Zemiaky starostlivo umyte a uvaríte v šupke domáčka. Vložte do misy. Odporúčame používať malé a guľaté zemiaky. Uvaríte ich tesne pred zapnutím grilu. Zemiaky sa tradične podávajú teplé a podľa preferencií sa lúpu.
- Uhorky a cibulky vložte do misiek.
- Šampiňóny, papriky a pod. nakrájajte na tenké plátky.
- Sušené alebo údené mäso a šunku rozložte na misu.
- Syr nechajte rozohriať tak, aby bolo možné ho ľahko zoškrabnúť z panvičky. Nenechávajte syr v panvičke príliš dlho, aby sa nespálil.

NEPRILNAVÁ PVRCHOVÁ ÚPRAVA GRILOVACEJ DOSKY

- Rebrovaná grilovacia doska vášho grilu a panvičky sú opatrené špeciálnou neprilnavou povrchovou úpravou. Táto povrchová úprava umožňuje pripravovať pokrmy zdravo s použitím minimálneho množstva tuku alebo oleja.
- Nepoužívajte ostré alebo kovové kuchynské náčinie ani nekrajajte pokrmy priamo na grilovacej doske. Výrobca nezodpovedá za poškodenie povrchovej úpravy spôsobenej používaním grilu v rozpore s pokynmi uvedenými v tomto návode na použitie.
- Zmena farebnosti povrchu grilovacej dosky nemá vplyv na jej funkčnosť.

ČISTENIE A ÚDRŽBA

- Pred čistením odpojte zástrčku prírodného kábla od sieťovej zásuvky a nechajte spotrebič vychladnúť.
- Na čistenie akýchkoľvek častí spotrebiča nepoužívajte čistiace prostriedky s abrazívnym účinkom, riedidlá a pod., ktoré by mohli poškodiť povrch spotrebiča. Žiadna súčasť tohto spotrebiča nie je určená na umývanie v umývačke riadu.



Varovanie:

Aby sa zabránilo nebezpečenstvu úrazu elektrickým prúdom, neponárajte spotrebič, napájací kábel ani sieťovú zástrčku do vody alebo inej tekutiny.

Grilovacie dosky

- Povrch grilovacích dosiek vyčistite po každom použití, aby ste zabránili vrstveniu pripečených zvyškov jedla.
- Na čistenie použite navlhčenú mäkkú textiliu. Ak na povrchu dosky zostali pripečené zvyšky potravín, pokvapkajte tieto miesta roztokom vody a neutrálneho kuchynského saponátu. Po aplikácii saponátu utrite dosku čistou navlhčenou textiliou.

Tip:

Grilovacie dosky sa vám budú lepšie čistiť, keď budú ešte mierne vlažné.

Grilovacie panvičky

- Panvičky na zapekanie syra umyte teplou vodou s trochu kuchynského saponátu pomocou mäkkej hubky. Opláchnite čistou vodou a utrite suchou utierkou. Vložte do grílu.



Varovanie:

Panvičky nikdy neumývajte pomocou hrubého čistiaceho prostriedku alebo drôtenky. Hrozí poškriabanie povrchu a ich poničenie.

Telo grílu

- Telo grílu utrite čistou hubkou mierne navlhčenou v teplej vode. Utrite suchou utierkou.

Uloženie

- Ak nebudete spotrebič dlhší čas používať, odpojte zástrčku od sieťovej zásuvky, nechajte spotrebič vychladnúť a vyčistíte ho podľa pokynov vyššie.
- Pred uložením sa uistite, že sú spotrebič aj všetko príslušenstvo riadne čisté a suché.
- Uložte spotrebič na suché, čisté a dobre vetrané miesto, kde nebude vystavený extrémnym teplotám a kde bude mimo dosahu detí alebo zvierat.

TECHNICKÉ ÚDAJE

Menovitý rozsah napätia220 – 240 V~
Menovitý kmitočet 50 – 60 Hz
Menovitý príkon1 200 – 1 400 W

Zmeny textu a technických špecifikácií vyhradené.

POKYNY A INFORMÁCIE O ZAOBCHÁDZANÍ S POUŽÍTÝM OBALOM

Použitý obalový materiál odložte na miesto určené obcou na ukladanie odpadu.

LIKVIDÁCIA POUŽÍTÝCH ELEKTRICKÝCH A ELEKTRONICKÝCH ZARIADENÍ



Tento symbol na produktoch alebo v sprievodných dokumentoch znamená, že použité elektrické a elektronické výrobky sa nesmú pridať do bežného komunálneho odpadu. Pre správnu likvidáciu, obnovu a recykláciu odovzdajte tieto výrobky na určené zberné miesta. Alternatívne v niektorých krajinách Európskej únie alebo iných európskych krajinách môžete vrátiť svoje výrobky miestnemu predajcovi pri kúpe ekvivalentného nového produktu. Správnu likvidáciu tohto produktu pomôžete zachovať cenné prírodné zdroje a prispievate k prevencii potenciálnych negatívnych dopadov na životné prostredie a ľudské zdravie, čo by mohli byť dôsledky nesprávnej likvidácie odpadov. Ďalšie podrobnosti si vyžiadajte od miestneho úradu alebo najbližšieho zberného miesta. Pri nesprávnej likvidácii tohto druhu odpadu sa môžu v súlade s národnými predpismi udeliť pokuty.

Pre podnikové subjekty v krajinách Európskej únie

Ak chcete likvidovať elektrické a elektronické zariadenia, vyžiadajte si potrebné informácie od svojho predajcu alebo dodávateľa.

Likvidácia v ostatných krajinách mimo Európskej únie

Tento symbol je platný v Európskej únii. Ak chcete tento výrobok zlikvidovať, vyžiadajte si potrebné informácie o správnom spôsobe likvidácie od miestnych úradov alebo od svojho predajcu.



Tento výrobok spĺňa všetky základné požiadavky smernice EÚ, ktoré sa naň vzťahujú.

