

SENCOR®

SHM 900WH



AKUMULÁTOROVÝ RUČNÝ ŠĽAHAČ
Preklad pôvodného návodu

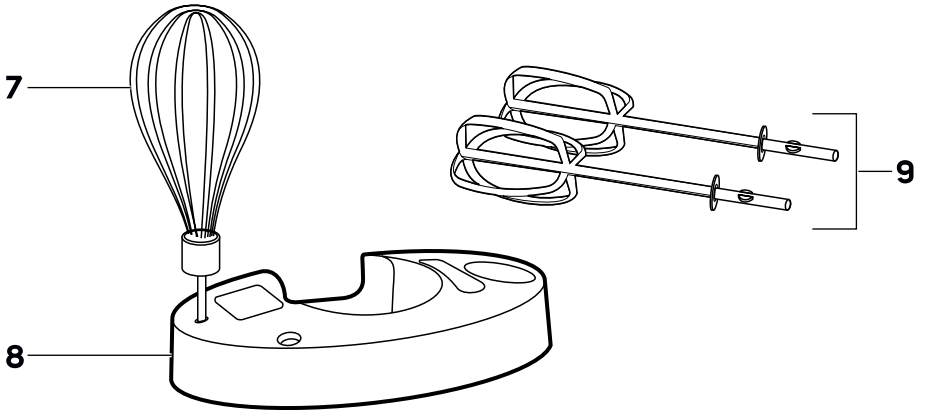
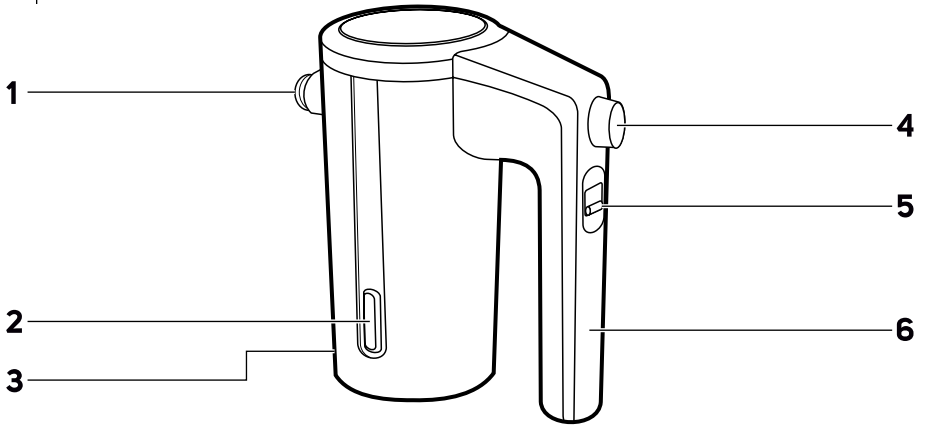


SENCOR®

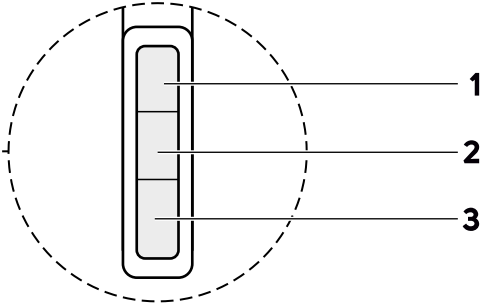
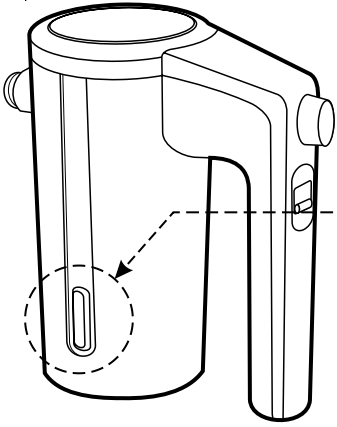
SHM 9000WH



A



B



SK Akumulátorový ručný šľahač

Dôležité bezpečnostné pokyny

ČÍTAJTE POZORNE A USCHOVAJTE ICH NA BUDÚCE POUŽITIE.

Všeobecné upozornenia

- Tento spotrebič nesmú používať deti. Udržiavajte spotrebič a jeho prívod mimo dosahu detí.
- Spotrebiče môžu používať osoby so zníženými fyzickými, zmyslovými či mentálnymi schopnosťami alebo nedostatkom skúseností a znalostí, ak sú pod dozorom alebo boli poučené o používaní spotrebiča bezpečným spôsobom a rozumejú prípadným nebezpečenstvám.
- Deti sa so spotrebičom nesmú hrať.
- Čistenie a údržbu vykonávanú používateľom nesmú vykonávať deti.
- Ak je prívodný kábel poškodený, jeho výmenu zverte odbornému servisnému stredisku, aby sa zabránilo vzniku nebezpečnej situácie. Spotrebič s poškodeným prívodným káblom je zakázané používať.



Upozornenie:

Nesprávne používanie môže viesť k zraneniu.

- Pri manipulácii s nadstavcami a pri ich čistení buďte opatrní.

- Povrchy spotrebiča, ktoré sú v styku s pokrmom, vždy čistíte podľa pokynov v tomto návode.
- Spotrebič vždy vypnite a odpojte od napájania, pokiaľ ho nebudete používať a pokiaľ ho nechávate bez dozoru, pred montážou, demontážou, čistením alebo jeho premiestnením.
- Pred výmenou príslušenstva alebo prístupných častí, ktoré sa pri používaní pohybujú, vypnite spotrebič a odpojte ho od napájania.

Elektrická bezpečnosť

- Pred pripojením spotrebiča k elektrickej zásuvke sa uistite, že sa zhoduje napätie uvedené na jeho typovom štítku s napätím vo vašej zásuvke.
- Spotrebič pripájajte iba k riadne uzemnenej zásuvke. Nepoužívajte predlžovací kábel.
- Pred použitím úplne rozviňte napájací kábel.
- Napájací kábel a adaptér spotrebiča nepripájajte a neodpájajte od elektrickej zásuvky mokrými rukami.
- Dbajte na to, aby sa vidlica adaptéra nedostala do kontaktu s vlhkosťou, vodou alebo inou kvapalinou. Ak sa tak napriek tomu stane, vidlicu starostlivo vysušte pred ďalším použitím.
- Neodpájajte spotrebič od elektrickej zásuvky ťahom za napájací kábel. Mohlo by dôjsť k poškodeniu napájacieho kábla alebo sieťovej zásuvky. Kábel odopájajte od zásuvky ťahom za zástrčku.
- Na napájací kábel nekladte ťažké predmety. Dbajte na to, aby napájací kábel nevisel cez okraj stola alebo aby sa nedotýkal horúceho povrchu alebo ostrých predmetov.
- Napájací kábel aj adaptér udržiavajte v suchu.
- Ak je napájací kábel alebo adaptér poškodený, musí sa nahradiť výrobcom, jeho servisným technikom alebo podobne kvalifikovanou osobou, aby sa zabránilo vzniku nebezpečnej situácie. Poškodený napájací kábel alebo adaptér je zakázané používať.
- Napájací kábel neomotávajte okolo spotrebiča.
- Spotrebič vždy vypnite a odpojte od elektrickej zásuvky, ak ho nebudete používať, ak ho nechávate bez dozoru a pred prípravou, odobratím alebo výmenou príslušenstva, pred čistením, údržbou alebo uskladnením.
- Spotrebič je vybavený vstavaným akumulátorom s dlhodobou životnosťou, ktorý sa z neho dá vybrať iba v odbornom servise. Nikdy sa ho nepokúšajte zo spotrebiča demontovať svojpomocne.



Upozornenie:

Spotrebič nikdy nerozoberajte s cieľom vybratia akumulátora. Spotrebič neskrutujte ani ho nevhadzujte do ohňa. Pri nesprávnom zaobchádzaní hrozí nebezpečenstvo úniku toxických látok, požiaru alebo výbuchu.

- Spotrebič neopravujte sami ani ho nijako neupravujte. Všetky opravy a nastavenia tohto spotrebiča zverte autorizovanému servisnému stredisku. Zásahom do spotrebiča počas platnosti záruky sa vystavujete riziku straty záručných plnení.
- Aby ste zabránili nebezpečenstvu úrazu elektrickým prúdom, nikdy neponárajte motorovú jednotku a napájací kábel do vody alebo inej tekutiny ani tieto časti neumývajte pod tečúcou vodou.
- Spotrebič vždy vypnite a odpojte od elektrickej zásuvky po ukončení nabíjania.
- Ak spotrebič spadne do vody, v žiadnom prípade ho nepoužívajte a odovzdajte ho autorizovanému servisnému stredisku na kontrolu.
- Spotrebič je určený na použitie v domácnosti. Nepoužívajte ho na komerčné účely alebo na iné účely, na ktoré nie je určený.

Bezpečnosť pri používaní

- Spotrebič je určený na domáce použitie a slúži na šľahanie potravín. Je vhodný na šľahanie smotany, krémov, zemiakovej kaše, náterok, šľahanie vaječných bielkov a žltkov a pod.
- Spotrebič nepoužívajte v priemyselnom prostredí alebo vonku. Nepoužívajte ho na iné účely, než na aké je určený.
- Spotrebič je určený na použitie v domácnosti a podobných priestoroch, ako sú:
 - kuchynské kúty v obchodoch, kanceláriách a ostatných pracoviskách;
 - v poľnohospodárstve;
 - pre hosti v hoteloch, motelloch a iných obytných oblastiach;
 - v podnikoch zaisťujúcich nocľah s raňajkami.
- Tento spotrebič nie je určený na činnosť pomocou vonkajšieho časového spínača alebo oddeleného systému diaľkového ovládania.
- Spotrebič a jeho príslušenstvo používajte v súlade s pokynmi uvedenými v tomto návode na obsluhu.
- Spotrebič používajte iba s originálnym príslušenstvom, ktoré sa s ním dodáva.
- Pred každým použitím sa presvedčte, že zvolené príslušenstvo nie je poškodené. Nikdy nepoužívajte spotrebič s poškodeným príslušenstvom.
- Spotrebič a jeho príslušenstvo nekladte na elektrický alebo plynový varič ani do jeho blízkosti, na okraj stola alebo na nestabilné povrchy. Spotrebič umiestňujte iba na rovný, suchý a stabilný povrch.

- Spotřebič a jeho příslušenstvo nevystavujte vplyvom vonkajšieho prostredia, extrémnym teplotám, priamemu slnečnému žiareniu, nadmernej vlhkosti alebo nadmerne prašnému prostrediu.
- Spotřebič a jeho příslušenstvo neumiestňujte do blízkosti vykurovacích telies, otvoreného ohňa alebo iných zdrojov tepla.
- Pred uvedením spotřebiča do chodu sa uistite, že je správne zostavený.
- Pri prevádzke sa nedotýkajte rotujúcich častí, ktoré sú v pohybe. Inak môže dôjsť k úrazu.
- Pri manipulácii s horúcimi tekutinami a potravinami dbajte na zvýšenú opatnosť. Horúca para alebo rozstreknutie horúcich tekutín a potravín môže spôsobiť oparenie. Z dôvodu zvýšenej bezpečnosti nechajte horúce tekutiny a potraviny pred šľahaním vychladnúť aspoň na teplotu 45 °C.
- Prevádzkový čas spotřebiča je 3 minúty. Pred ďalším spustením ho nechajte aspoň na 10 minút vychladnúť. Ak používate spotřebič na šľahanie lepkavých alebo tvrdších potravín, prerušte prevádzku už po 1 minúte.
- Spotřebič nezapínajte naprázdno. Nesprávne používanie spotřebiča môže nepriaznivo ovplyvniť jeho životnosť.
- Skôr ako demontujete spotřebič na jednotlivé časti, uistite sa, že motorová jednotka je vypnutá a že sa rotujúce časti zastavili.
- Na spotřebiči nevykonávajte akúkoľvek inú údržbu, ako je čistenie jednotlivých súčastí opísané v tomto návode.
- Nikdy nepoužívajte spotřebič, ktorý je akokoľvek poškodený.
- Nepoužívajte spotřebič, ak spadol na zem, ak sa ponoril do vody, ak nefunguje správne alebo je akokoľvek poškodený.
- Spotřebič nepoužívajte, ak nefunguje správne alebo javí známky poškodenia.
- Aby sa zabránilo vzniku nebezpečnej situácie, spotřebič neopravujte sami ani ho nijako neupravujte. Všetky opravy zverte autorizovanému servisnému stredisku. Zásahom do spotřebiča sa vystavujete riziku straty zákonného práva z chybného plnenia, prípadne záruky za akosť.
- Spotřebič skladujte v suchom prostredí.

SK Akumulátorový ručný šľahač

Návod na použitie

- Ďakujeme, že ste si kúpili náš výrobok značky SENCOR, a veríme, že s ním budete spokojní.
- Pred použitím spotrebiča sa, prosím, oboznámte s návodom na jeho obsluhu, a to aj v prípade, že ste už oboznámení s používaním spotrebičov podobného typu. Spotrebič používajte iba tak, ako je opísané v tomto návode na použitie. Návod uschovajte pre prípad ďalšej potreby. Pokiaľ odovzdávate spotrebič inej osobe, zaistite, aby pri ňom bol priložený tento návod na použitie.
- Spotrebič starostlivo vybalte a dajte pozor, aby ste nevyhodili žiadnu časť obalového materiálu skôr, ako nájdete všetky jeho súčasti. Minimálne počas trvania zákonného práva z chybného plnenia, prípadne záruky za akosť, odporúčame uschovať originálny prepravný kartón, baliaci materiál, pokladničný doklad a potvrdenie o rozsahu zodpovednosti predávajúceho alebo záručný list. V prípade prepravy odporúčame zabaliť spotrebič opäť do originálnej škatule od výrobcu.

POPIS SPOTREBIČA

- | | |
|---|---|
| A1 Otvory na pripavenie odnímateľných nadstavcov | A7 Šťahacia metla z nehrdzavejúcej ocele
Je vhodná na šľahanie smotaný, krémov, ľahkých nátierok, vaječných bielkov a žltkov a pod. |
| A2 Indikátory kapacity akumulátora | A8 Ukladacia základňa |
| A3 USB zdierka | A9 Súprava pochrómovaných šľahacích nadstavcov
Sú vhodné na šľahanie smotaný, krémov, zemiakovej kaše, nátierok a pod. |
| A4 Tlačidlo na uvoľnenie nadstavcov | A10 USB napájací kábel |
| A5 Prepínač na vypnutie a nastavenie rýchlosti
0 – vypnuté
1 – nízka rýchlosť
2 – stredná rýchlosť
3 – vysoká rýchlosť | A11 Adaptér napájacieho kábla |
| A6 Rukoväť | |
| B1 Indikátor vysokej kapacity akumulátora | B3 Indikátor nízkej kapacity akumulátora |
| B2 Indikátor strednej kapacity akumulátora | |

ÚČEL POUŽITIA

- Ručný šľahač je určený na šľahanie bežného množstva potravín v domácnosti.
- Šťahacia metla je vhodná na prípravu ľahkých trených ciest alebo na šľahanie šľahačky, vaječných bielkov, dezertových krémov, riedkych príškôtových ciest, majonéz a podobne.
- Šľahacie nadstavce sú vhodné na spracovanie mäkkých ingrediencií a tekutín. Používajú sa na efektívne miešanie prísad na smoothie, rôznych druhov kokteíl, polievok, omáčok, nátierok, detských príkrmov a pod.
- Šťahacia metla je vhodná na prípravu ľahkých trených ciest alebo na šľahanie šľahačky, vaječných bielkov, dezertových krémov, riedkych príškôtových ciest, majonéz a podobne. Nepoužívajte ju na šľahanie hutných ciest.

PRED PRVÝM POUŽITÍM

- Pred prvým použitím umyte nadstavce aj metlu dôkladne teplou vodou s použitím neutrálneho kuchynského saponátu. Potom všetky opláchnite čistou vodou a nechajte voľne vyschnúť, alebo dôkladne vytrite dosucha jemnou utierkou. Nadstavce aj metla sú tiež vhodné na umývanie v umývačke riadu.
- Vonkajšie časti samotného spotrebiča utrite suchou alebo veľmi mierne navlhčenou utierkou. Dbajte na to, aby dovnútra časti spotrebiča nevnikla vlhkosť alebo voda, obzvlášť do tlačidiel na

ovládanie rýchlosti. Spotrebič nikdy neponárajte do vody, nečistite pod tečúcou vodou ani ho nenechávajte umýť v umývačke riadu.

- Ukladaciu základňu umyte teplou vodou, opláchnite čistou vodou a nechajte voľne uschnúť alebo ju vytrite dosucha jemnou utierkou. Ukladacia základňa nie je vhodná na umývanie v umývačke riadu.
- USB napájací kábel a adaptér čistite iba suchou handričkou, nikdy ich neumývajte vodou.

NABÍJANIE AKUMULÁTORA

- Na zaistenie čo najlepšieho výkonu odporúčame spotrebič pred prvým použitím celkom nabiť. Úplné nabitie trvá až 5 hodín.
- Menšiu koncovku napájacieho kábla zapojte do USB zdierky v spotrebiči, väčšiu koncovku do dodaného adaptéra. Adaptér potom zapojte do elektrickej zásuvky.
- Počas nabíjania budú blikať alebo svietiť indikátory na spotrebiči, a to podľa stavu nabitia akumulátora. Význam svetelnej signalizácie je nasledujúci:

Indikátor (obr. B)	Kapacita akumulátora
Všetky indikátory blikajú	Nízka
Svieti indikátor B3, indikátory B2 a B1 blikajú	Stredná
Všetky indikátory svietia	Akumulátor je plne nabitý

- Po úplnom nabití umožňuje akumulátor 8 – 10 pracovných cyklov. Životnosť akumulátora je až 300 cyklov. Skutočný počet cyklov sa však bude líšiť v závislosti od zaťaženia spotrebiča, zvolenej rýchlosti a prísad, ktoré spracováвате. Napríklad pri častom využívaní vysokej rýchlosti sa bude akumulátor vybiť rýchlejšie.

ODPORUČANIE PRE PREDĹŽENIE ŽIVOTNOSTI AKUMULÁTORA

Abý akumulátor slúžil čo najdlhšie, spotrebič nabíjajte, používajte a skladujte pri okolitej teplote 15 – 35 °C v suchom prostredí. Nižšie alebo vyššie teploty nepriaznivo ovplyvňujú životnosť akumulátora. Ak nebudete spotrebič dlhý čas používať, akumulátor nabite aspoň jedenkrát za 6 mesiacov.

ZOSTAVENIE



Upozornenie:

Pred nasadením/odobratím nadstavca sa musí spotrebič vždy vypnúť a odpojiť od napájacieho kábla.

- Zvoľte typ nadstavcov, vhodných na zamýšľanú prácu, a upevnite ich do otvorov v spotrebiči podľa nasledujúcich pokynov:
 - Šľahacie nadstavce: Ich prípeňovacie časti sú identické a je možné ich teda upevniť do ktoréhokoľvek otvoru v spotrebiči.
 - Šťahacia metla: Je možné upevniť do ktoréhokoľvek z dvoch otvorov v spotrebiči.
- Zvolené nadstavce prilačte, kým nezaklapnú v bezpečnej pozícii.



Upozornenie:

Do spotrebiča vždy upevňujte iba nadstavce s rovnakou funkciou – vždy buď dva šľahacie nadstavce alebo samotnú šľahačiu metlu. Nikdy nevkładajte dva rozdielne nadstavce, inak sa spotrebič poškodí.

OBSLUHA



Upozornenie:

Vždy udržiajte prsty, vlasy, odev a pod. v bezpečnej vzdialenosti od pohybujuúcich sa nadstavcov. Nemixujte horúce ingrediencie. Rozstreknutie horúcich tekutín a potravín vás môže vážne opariť. Z dôvodu zvýšenej bezpečnosti nechajte horúce ingrediencie pred mixovaním vychladnúť.



Poznámka:

Pri prvom použití spotrebiča môžete pocítiť mierny zápach. To je normálne a pri ďalšom používaní zápach zmizne.

- Do dostatočne veľkej nádoby vložte potraviny a tekutiny, ktoré chcete spracovať.
- Ponorte nadstavce do nádoby a pre uvedenie spotrebiča do chodu nastavte prepínačom **A5** požadovaný stupeň rýchlosti v rozsahu 1 až 3.
- Odporúčame začať na nižšej rýchlosti a postupne ju zvyšovať. Nastavenie rýchlosti môžete meniť aj počas chodu šľahača. Riedke cestá a omáčky odporúčame spracovávať pri nižších stupňoch rýchlosti; zabránite tak vystreknutiu prísad z nádoby.



Upozornenie:

Maximálny čas nepretržitej prevádzky spotrebiča sú 3 minúty. Potom ho nechajte približne 10 minút vychladnúť. Ak používate spotrebič na ťahanie lepkavých alebo tvrdých potravín, prerušite prevádzku už po 1 minúte. Počas mixovania sa nesmú vkladať do nádoby s potravinami predmety ako lyžica, kuchynský nôž, vidlička a pod., mohto by dôjst k úrazu alebo poškodeniu spotrebiča.

AUTOMATICKÁ FUNKCIA PROTI PREŤAŽENIU

- Spotrebič je vybavený automatickou funkciou proti preťaženiu. Pokiaľ dôjde k preťaženiu motorovej jednotky, napr. vplyvom príliš tuhých alebo tvrdých potravín, všetky indikátory päťkrát súčasne zablikajú a potom sa spotrebič vypne. V takom prípade nechajte spotrebič najmenej 10 minút odpočinúť a upravte množstvo a/alebo veľkosť potravín. Až potom pokračujte v používaní spotrebiča.

INDIKÁCIA KAPACITY AKUMULÁTORA

- Počas používania spotrebiča sa akumulátor začne vybíjať. Jeho kapacita je znázornená pomocou indikátorov **B1** až **B3** nasledovne:

INDIKÁTOR	KAPACITA AKUMULÁTORA
Všetky indikátory svietia	Vysoká
Svietia indikátory B2 a B3	Stredná
Svieti indikátor B3	Nizka
Indikátor B3 bliká	Akumulátor je takmer vybitý

VYPNUTIE A VYBRATIE NADSTAVCOV

- Po ukončení používania presuňte prepínač **A5** do polohy O (vypnuté). Uistite, že sa rotujúce časti prestali otáčať a vyberte nadstavce z nádoby.
- Stlačte tlačidlo **A4** na uvoľnenie nadstavcov. Nadstavce je možné uvoľniť iba vtedy, keď je prepínač v polohe O. Ak je prepínač v polohe 1 – 3, nadstavce sú zablokované proti vybratiu.
- Použité nadstavce demontujte a očistite podľa pokynov uvedených v kapitole Čistenie a údržba

ČISTENIE A ÚDRŽBA



Varovanie:

Pred čistením sa musí spotrebič vždy vypnúť a odpojiť napájací kábel. Na čistenie spotrebiča nepoužívajte riedidlá, čistiace prostriedky spôsobujúce oter a pod. Inak môže dôjsť k narušeniu povrchovej úpravy spotrebiča

- Použité nadstavce demontujte a dôkladne umyte teplou vodou s použitím neutrálneho kuchynského saponátu. Potom ich opláchnite čistou vodou a dôkladne vytrite dosucha jemnou utierkou. Metlu je možné tiež umyť v umývačke riadu.



Upozornenie:

Pri umývaní nadstavcov ich nenechávajte ponorené dlhšie ako 4 hodiny vo vode (napr. s cieľom odmočenia), inak dôjde k poškodeniu ich povrchovej úpravy.

- Telo spotrebiča utrite suchou alebo mierne navlhčenou handričkou. Dbajte na to, aby voda nevnikla do tlačidiel ovládania rýchlosti. Telo spotrebiča nikdy neumývajte pod tečúcou vodou alebo v umývačke riadu.
- USB napájací kábel a adaptér čistite iba suchou handričkou, nikdy ich neumývajte vodou alebo inou tekutinou.
- Časti spotrebiča nikdy nesušte nad zdrojom tepla ako sú kachle, elektrický alebo plynový sporák a pod.

SKLADOVANIE

- Po ukončení používania a očistení uložte spotrebič a jeho príslušenstvo na čisté, suché miesto mimo dosahu detí. Uskladnený spotrebič a jeho príslušenstvo nevstavujte extrémnym teplotám, príamemu slnečnému žiareniu, nadmernej vlhkosti a neumiestňujte ho do nadmerne prašného prostredia.

TECHNICKÉ ÚDAJE

Napájací adaptér:

Vstup 100 – 240 V ~ 50/60 Hz, 0,5 A Max
Výstup..... 5,0 V $\overline{\text{---}}$ 2,0 A, 10 W

Spotrebič:

Akumulátor..... 7,4 V Li-Ion, 2000 mAh
Vstup 5,0 V $\overline{\text{---}}$ 2,0 A
Výkon 50 W
Trieda ochrany (pred úrazom elektrickým prúdom) II
Hlučnosť..... 90 dB(A)

Deklarovaná hodnota emisie hluku tohto spotrebiča je 85 dB (A), čo predstavuje hladinu A akustického výkonu vzhľadom na referenčný akustický výkon 1 pW.

Vysvetlenie technických pojmov



Stupeň ochrany pred úrazom elektrickým prúdom:

Trieda II – Ochrana pred úrazom elektrickým prúdom je zaistená dvojitou alebo zosilnenou izoláciou.

Zmeny textu a technických parametrov vyhradené.

POKYNY A INFORMÁCIE O ZAOBCHÁDZANÍ S POUŽITÝM OBALOM

Použitý obalový materiál odložte na miesto určené obcou na ukladanie odpadu.

LIKVIDÁCIA POUŽITÝCH AKUMULÁTOROV

Pred odovzdaním spotrebiča na určenom zbernom mieste je potrebné zaistiť, aby z neho bol vybrať vstavaný akumulátor. Vybrať akumulátora zaistiť autorizované servisné stredisko. Ak už bol výrobok raz rozobratý z dôvodu jeho ekologickej likvidácie, nesmie sa už znovu zostaviť.



Tento symbol znamená, že použitý akumulátor nepatrí do bežného komunálneho odpadu. Pre správnu likvidáciu odovzdajte použité akumulátory na určené zberné miesta. Správnu likvidáciu akumulátora pomôžete predísť negatívnym vplyvom na životné prostredie a ľudské zdravie.

Likvidácia v ostatných krajinách mimo Európskej únie
Tento symbol je platný v Európskej únii. Ak chcete tento výrobok zlikvidovať, vyžiadajte si potrebné informácie o správnom spôsobe likvidácie od miestnych úradov alebo od svojho predajcu.

POKYNY A INFORMÁCIE O ZAOBCHÁDZANÍ S POUŽITÝM OBALOM

Použitý obalový materiál odložte na miesto určené obcou na ukladanie odpadu.

LIKVIDÁCIA POUŽITÝCH ELEKTRICKÝCH A ELEKTRONICKÝCH ZARIADENÍ



Tento symbol na produktoch alebo v sprievodných dokumentoch znamená, že použité elektrické a elektronické výrobky sa nesmú pridať do bežného komunálneho odpadu. Pre správnu likvidáciu, obnovu a recykláciu odovzdajte tieto výrobky na určené zberné miesta. Alternatívne v niektorých krajinách Európskej únie alebo iných európskych krajinách môžete vrátiť svoje výrobky miestnemu predajcovi pri kúpe ekvivalentného

nového produktu. Správnu likvidáciu tohto produktu pomôžete zachovať cenné prírodné zdroje a napomáhate prevencii potenciálnych negatívnych vplyvov na životné prostredie a ľudské zdravie, čo by mohli byť dôsledky nesprávnej likvidácie odpadov. Ďalšie podrobnosti si vyžiadajte od miestneho úradu alebo najbližšieho zberného miesta. Pri nesprávnej likvidácii tohto druhu odpadu sa môžu v súlade s národnými predpismi udeliť pokuty.

Pre podnikové subjekty v krajinách Európskej únie

Ak chcete likvidovať elektrické a elektronické zariadenia, vyžiadajte si potrebné informácie od svojho predajcu alebo dodávateľa.

Likvidácia v ostatných krajinách mimo Európskej únie

Tento symbol je platný v Európskej únii. Ak chcete tento výrobok zlikvidovať, vyžiadajte si potrebné informácie o správnom spôsobe likvidácie od miestnych úradov alebo od svojho predajcu.



Tento výrobok spĺňa všetky základné požiadavky smerníc EÚ, ktoré sa naň vzťahujú.

