

# SENCOR®

## SFR 9500SS



### HORKOVZDUŠNÁ FRITÉZA

Návod k použití v originálním jazyce



# SENCOR®

SFR 9500SS

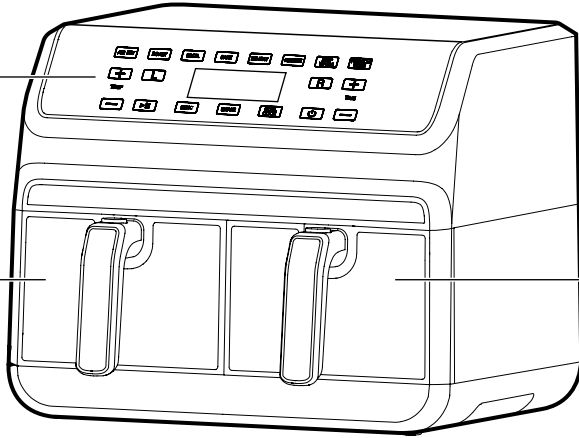


**A**

1

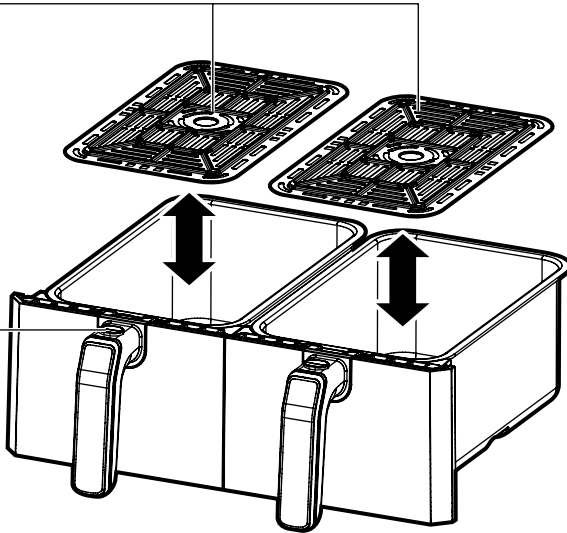
2

3

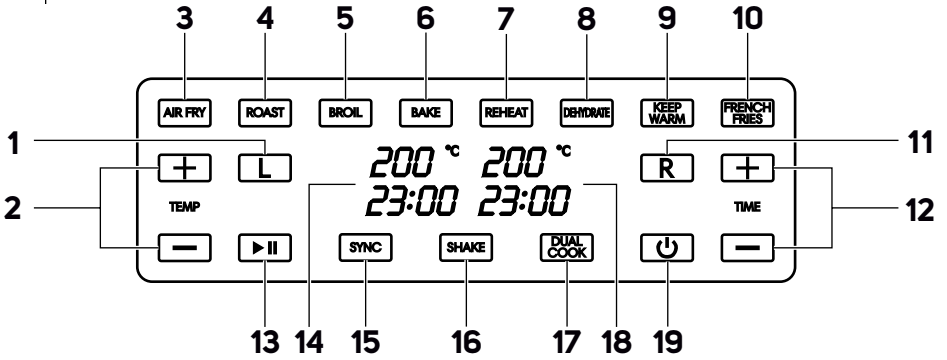


4

5



**B**



## Důležité bezpečnostní pokyny

### ČTĚTE POZORNĚ A USCHOVEJTE JE PRO BUDOUCÍ POUŽITÍ.

- Tento spotřebič mohou používat děti ve věku 8 let a starší a osoby se sníženými fyzickými, smyslovými nebo mentálními schopnostmi nebo s nedostatkem zkušeností a znalostí, pokud jsou pod dozorem nebo byly poučeny o používání spotřebiče bezpečným způsobem a rozumí případným nebezpečím.
- Děti si se spotřebičem nesmějí hrát.
- Čištění a údržbu prováděnou uživatelem nesmějí provádět děti, pokud nejsou starší 8 let a pod dozorem.
- Děti mladší 8 let udržujte mimo dosah spotřebiče a jeho přívodu.
- Pokud je přívodní kabel poškozen, jeho výměnu svěřte odbornému servisnímu středisku, aby se zabránilo vzniku nebezpečné situace. Spotřebič s poškozeným přívodním kabelem je zakázáno používat.
- Povrchy spotřebiče, které jsou ve styku s pokrmem, vždy čistěte dle pokynů v tomto návodu.
- Tento spotřebič není určen k ovládání prostřednictvím programátoru, vnějšího časového spínače nebo dálkového ovládání.



# Upozornění: Horký povrch.

## Elektrická bezpečnost

- Před připojením spotřebiče k elektrické zásuvce se ujistěte, že se shoduje napětí uvedené na jeho typovém štítku s napětím ve vaší zásuvce.
- Spotřebič připojujte pouze k řádně uzemněné zásuvce. Nepoužívejte prodlužovací kabel.
- Před použitím plně rozviňte přívodní kabel.
- Přívodní kabel spotřebiče nepřipojujte a neodpojujte od elektrické zásuvky mokřima rukama.
- Dbejte na to, aby se vidlice přívodního kabelu nedostala do kontaktu s vlhkostí, vodou nebo jinou kapalinou. Pokud se tak přesto stane, vidlici pečlivě vysušte před dalším použitím.
- Neodpojujte spotřebič od elektrické zásuvky tahem za přívodní kabel. Mohlo by dojít k poškození kabelu nebo elektrické zásuvky. Kabel odpojujte od zásuvky tahem za zástrčku.
- Na přívodní kabel nepokládejte těžké předměty. Dbejte na to, aby přívodní kabel nevisel přes okraj stolu nebo aby se nedotýkal horkého povrchu nebo ostrých předmětů.
- Přívodní kabel udržujte v suchu.
- Přívodní kabel neomotávejte kolem spotřebiče.
- Spotřebič vždy vypněte a odpojte od elektrické zásuvky, pokud ho nebudete používat, pokud ho necháváte bez dozoru a před čištěním, údržbou nebo uskladněním.
- Spotřebič neopravujte sami ani ho nijak neupravujte. Veškeré opravy a seřízení tohoto spotřebiče světe autorizovanému servisnímu středisku. Záсаhem do spotřebiče během platnosti záruky se vystavujete riziku ztráty záručních plnění.
- Abyste zabránili nebezpečí úrazu elektrickým proudem, nikdy neponořujte spotřebič a jeho přívodní kabel do vody nebo jiné tekutiny ani tyto části nemyjte pod tekoucí vodou.
- Spotřebič vždy vypněte a odpojte od elektrické zásuvky po ukončení používání.
- Pokud spotřebič spadne do vody, v žádném případě jej nepoužívejte a předejte jej autorizovanému servisnímu středisku ke kontrole.
- Spotřebič je určen pro použití v domácnosti. Nepoužívejte jej pro komerční účely nebo k jiným účelům, ke kterým není určen.

## Bezpečnost při používání

- Spotřebič slouží k fritování potravin. Není určen pro uvádění tekutin do varu. Nepoužívejte jej k jinému účelu, než ke kterému je určen.
- Tento spotřebič je určen pouze pro použití ve vnitřních prostorech. Nikdy jej nepoužívejte ve venkovním nebo průmyslovém prostředí.
- Tento spotřebič je určen pouze pro běžné použití v domácnosti. Není určen pro používání v prostředích, jako jsou kuchyňky pro personál obchodů, kanceláře nebo farmy, nebo v jiných pracovních prostředích. Spotřebič není určen ani k používání klienty v hotelech, motelech, zařízeních poskytujících nocleh se snídaní a jiných ubytovacích zařízeních.
- Tento spotřebič musí být používán pouze v souladu s pokyny uvedenými v tomto návodu k použití.
- Spotřebič používejte pouze s originálním příslušenstvím, které je s ním dodáváno.
- Před každým použitím se přesvědčte, že zvolené příslušenství není poškozeno. Nikdy nepoužívejte spotřebič s poškozeným příslušenstvím.
- Spotřebič a jeho příslušenství nepokládejte na elektrický nebo plynový vařič ani do jeho blízkosti, na okraj stolu nebo na nestabilní povrchy. Spotřebič umísťujte pouze na rovný, suchý a stabilní povrch.
- Spotřebič nepoužívejte v blízkosti hořlavých materiálů, jako jsou záclony, utěrky na nádobí apod.
- Spotřebič a jeho příslušenství nevystavujte vlivům venkovního prostředí, extrémním teplotám, přímému slunečnímu záření, nadměrné vlhkosti nebo nadměrně prašnému prostředí.
- Je-li spotřebič v provozu, teplota přístupných povrchů může být vyšší. Nedotýkejte se zahřátého povrchu. Jinak může dojít k popálení. K vyjmutí a přenášení zahřátého příslušenství používejte manipulační rukojeť.
- Při provozu musí být ponechán po všech stranách spotřebiče volný prostor alespoň 15 cm pro zajištění dostatečné cirkulace vzduchu. Na spotřebič neodkládejte žádné předměty a nezakrývejte ventilační otvory.
- Nepokládejte spotřebič do blízkosti předmětů, povrchů nebo pod předměty, které se mohou poškodit párou, například stěny, kuchyňské skřínky, přiborníky, obrazy, záclony. Unikající pára by je mohla poškodit.
- Po ukončení provozu vždy odpojte spotřebič od elektrické energie a manipulujte se spotřebičem tak, abyste se nedotkli jeho vnitřních částí nebo jiných částí, které jsou v důsledku zbytkového tepla stále horké.
- Nedotýkejte se horkých povrchů spotřebiče. Po vypnutí a odpojení spotřebiče od síťové zásuvky nechejte spotřebič dostatečně dlouho vychladnout (nejlépe 30 minut).
- Mimořádné opatrnosti je nutné dbát, když přemísťujete příslušenství s horkými potravinami.
- Zahřáté příslušenství neodkládejte na povrchy, které jsou citlivé na teplo.
- Na spotřebiči neprovádějte jakoukoli jinou údržbu, než je čištění jednotlivých součástí popsané v tomto návodu.
- Nikdy nepoužívejte spotřebič, který je jakkoli poškozen.
- Nepoužívejte spotřebič, pokud upadl na zem, pokud byl ponořen do vody, pokud nefunguje správně nebo je jakkoli poškozen.
- Spotřebič ani její přívodní kabel neponořujte do vody nebo jiné tekutiny ani tyto části nemyjte pod tekoucí vodou. Spotřebič není určen pro mytí v myčce nádobí.
- Spotřebič skladujte v suchém prostředí.

# CZ Horkovzdušná fritéza

## Návod k použití

- Děkujeme, že jste si zakoupili náš výrobek značky SENCOR, a věříme, že s ním budete spokojeni.
- Před použitím spotřebiče se, prosím, seznámte s návodem k jeho obsluze, a to i v případě, že jste již obeznámeni s používáním spotřebičů podobného typu. Spotřebič používejte pouze tak, jak je popsáno v tomto návodu k použití. Návod uschovejte pro případ další potřeby. Pokud předáváte spotřebič jiné osobě, zajistěte, aby u něj byl přiložen tento návod k použití.
- Spotřebič pečlivě vybalte a dotejte pozor, abyste nevyhodili žádnou část obalového materiálu dřívě, než najdete všechny jeho součásti. Minimálně po dobu trvání zákonného práva z vadného plnění, případně záruky za jakost doporučujeme uschovat originální přepravní karton, balící materiál, pokladní doklad a potvrzení o rozsahu odpovědnosti prodávajícího nebo záruční list. V případě přepravy doporučujeme zabalit spotřebič opět do originální krabice od výrobce.

### POPIS SPOTŘEBIČE

- |  |  |
|--|--|
| <b>A1</b> Digitální dotykový panel                       | <b>A4</b> Vyjímatelná fritovací mřížka                       |
| <b>A2</b> Levý fritovací koš s rukojetí                  | <b>A5</b> Tlačítko pro vysouvání koše z fritézy              |
| <b>A3</b> Pravý fritovací koš s rukojetí                 | Zabraňuje neúmyslnému vysunutí koše nebo jeho vytažení dětmi |
| <b>B1</b> Volba levého koše                              | <b>B2</b> Tlačítka pro zvýšení (+) a snížení (-) teploty     |
| <b>B2</b> Tlačítka pro zvýšení (+) a snížení (-) teploty | <b>B3</b> Spuštění provozu / pozastavení provozu             |
| <b>B3</b> Program horkovzdušné fritování                 | <b>B4</b> Zobrazení teploty a času pro levý koš              |
| <b>B4</b> Program opékání                                | <b>B5</b> Synchronizované dokončení                          |
| <b>B5</b> Program grilování                              | <b>B6</b> Indikátor promíchání potravin                      |
| <b>B6</b> Program pečení                                 | <b>B7</b> Duální vaření                                      |
| <b>B7</b> Program opětovného zahřátí                     | <b>B8</b> Zobrazení teploty a času pro pravý koš             |
| <b>B8</b> Program sušení                                 | <b>B9</b> Vypnutí/zapnutí                                    |
| <b>B9</b> Program udržování teploty                      |  |
| <b>B10</b> Program hranolky                              |  |
| <b>B11</b> Volba pravého koše                            |  |

### ÚČEL POUŽITÍ

- Tato horkovzdušná fritéza je určena pouze pro běžné použití v domácnosti. Umožňuje přípravu dvou rozdílných jídel současně a slouží k přípravě smažených i nesmažených pokrmů bez přidání oleje nebo s minimem oleje. Je vhodná pro přípravu potravin jako jsou předsmažené nebo domácí hranolky, brambory, řízky, kuřeč stehna, části ryb i rybí prsty, zelenina a mnoho dalších. Fritézu lze použít k přípravě koláčků, cupcaků, muffinů a podobně.
- Fritéza pro svůj chod využívá cirkulaci horkého vzduchu. Pokrm je tak připraven rovnoměrně, má autentickou chuť právě dosmaženého jídla a je mnohem zdravější. Oproti jídlům smaženým v oleji tak má mnohem méně kalorií a cholesterolu.
- Tato horkovzdušná fritéza není určena pro ohřev vody, oleje na smažení nebo jiných tekutin.

### PŘED PRVNÍM POUŽITÍM

- Před prvním použitím omýjte oba fritovací koše a vyjímatelné fritovací mřížky v teplé vodě za použití neutrálního kuchyňského saponátu. Poté tyto části opláchněte čistou vodou a nechajte volně uschnout nebo jej vyfťete dosucha jemnou utěrkou. Koše i mřížky můžete rovněž nechat omýt v myčce nádobí.

- Vnější i vnitřní povrch fritézy otřete měkkou houbičkou zlehka navlhčenou v teplé vodě. Potom ji otřete čistou utěrkou dosucha.



#### Varování:

Fritézu a její přívodní kabel nikdy neponořujte do vody, nečistěte je pod tekoucí vodou ani ji nedávejte umýt v myčce nádobí.

Přívodní kabel fritézy čistěte pouze suchým hadříkem.

### UMÍSTĚNÍ FRITÉZY

- Fritézu postavte na stabilní a vodorovný povrch odolný proti žáru. Vždy ji umístěte tak, aby na ni nemohly dosáhnout děti a zároveň tak, aby její napájecí kabel měl dostatečnou délku pro připojení k elektrické zásuvce.
- Pro provoz je nutné ponechat po všech stranách fritézy volný prostor alespoň 15 cm pro zajištění dostatečné cirkulace vzduchu. Na fritézu neodkládejte žádné předměty a nezakrývejte její ventilační otvory. Mohlo by to narušit proud vzduchu a ovlivnit výstdek fritování.
- Po zasunutí fritovacích košů do fritézy vždy nasměrujte fritézu tak, aby o ni nemohl nikdo zavazit o rukojeti koše a fritézu strhnout.



#### Upozornění:

Fritézu neumisťujte na nebo do blízkosti hořlavých materiálů, například na ubrus či poblíž závěsu. Také ji neumisťujte do blízkosti předmětů nebo pod předměty, které se mohou poškodit párou, například stěny a skříně.

- Chcete-li fritézu umístit na sporák pod digestoř, dbejte na to, aby byl sporák vypnutý a chladný.

### PŘÍPRAVA POTRAVIN A RADY

- V této fritéze lze fritovat horkým vzduchem téměř každý pokrm, které tradičně připravujete v troubě.
- Potravinu se připravují nejlépe a rovnoměrněji, mají-li podobnou velikost a tloušťku. Potraviny proto krájejte na rozměrově shodnou velikost. Menší kousky potravin vyžadují kratší dobu přípravy než větší kousky.
- Chcete-li dosáhnout co nejlepšího výsledku v co nejkratší době, připravujte jídlo v malých dávkách. Je-li to možné, vyvarujte se přílišnému stohování nebo vrstvení. Vložte-li do fritovacího koše příliš mnoho potravin, vzduch nebude moci volně proudit a jídlo nebude křupavé.
- Pokud potraviny vrstvíte, je vhodné během fritování je protřepávat nebo otáčet, abyste zajistili jejich rovnoměrnou přípravu.
- Máte-li v úmyslu fritovat větší množství pokrmu, připravte ho ve více várkách, ne celé najednou. Toto je důležité zejména u hranolek, zeleniny nakrájené na kostičky a dalších malých kousků, u nichž chcete, aby byly krásně křupavé.
- Chcete-li fritovat hranolky, je důležité, aby měly stejnou délku a sířku. Díky tomu se všechny připraví za stejnou dobu a budou stejně připravené. Hranolky také předem zalijte malým množstvím oleje, což podpoří jejich zhnědnutí a křupavost.
- Potraviny, které uvolňují velké množství tuku, například slanina, masové kuličky nebo hamburgery, mohou vést k tomu, že se z fritézy začne kouřit. To je způsobené zahříváním tuku nahromaděného ve fritovacím koši. Pokud k tomu dojde, vysuňte koš z fritézy, opatrně slijte tuk a jednoduše pokračujte v přípravě. Slitý tuk z některých potravin se také hodí na přípravu omáček nebo k vylepšení chuti vašich receptů.

- Používáte-li lehká koření, mohou být z povrchu potraviny odfouknuty v důsledku cirkulace horkého vzduchu uvnitř fritézy. Chcete-li tomu zabránit, promíchejte koření s olejem a pokrm touto směsí potřete. Díky oleji bude koření na pokrmu držet.
- U zmražených potravin odstraňte přebytečný led.
- Při fritování čerstvé zeleniny zajistěte, aby byla tato zelenina před fritováním pečlivě osušena.
- Při fritování pokrmů balených v těstíčku použijte hustá a pastovitá těsta. Tenká těsta mohou stékat a nebudou dostatečně rychle připravena, jako je tomu u standardní olejové fritézy.
- Pokrytí pokrmů balených v těstíčku strouhankou nebo burízou a jejich následné postříkání olejem vám pomůže vytvořit křupavé a zdravější verze vašich oblíbených smažených jídel.

## VLOŽENÍ POTRAVIN

- Stiskněte uvolňovací tlačítko na rukojeti jednoho z fritovacích košů a tahem za rukojeť vysuňte koš z fritézy. Stejný postup použijte i pro druhý koš.
- Potraviny můžete vkládat na fritovací mřížku uvnitř koše. Další možností je vložit potraviny na dno koše, na ně položit mřížku a přidat další vrstvu potravin.
- Fritovací koš nikdy nepřetplňujte. Nejvhodnější je naplnění koše do zhruba 2/3 jeho objemu, aby byla zajištěna správná cirkulace vzduchu a řádné uvaření potravin.



### Výstraha:

Tato fritéza pracuje s horkým vzduchem. Pokud nikdy neplňte olejem, tukem na smažení ani jinou kapalinou. Také do ní nevkładajte pečící papír.

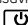
- Pokud si přejete přidat do potravin trochu oleje, nejprve je promíchejte s olejem ve vhodné misce a teprve potom je přesypete do fritovacího koše.
- Po naplnění očistěte horní okraj koše a případně všechny ostatní části, které se během plnění znečistily.
- Naplněný koš (koše) zasuňte zpět do fritézy. Pokud koš nezasunete správně, fritézu nebude možné spustit. Zároveň vždy respektujte značky na koších a koš (L) vložte vlevo, koš (R) vpravo.



### Poznámka:


Ve fritéze musí být zasunuty oba koše, i když je jeden z nich prázdný. Bez obou košů nespustí fritéza chod.

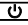
## ZAPNUTÍ

- Zástrčku přívodního kabelu zapojte do elektrické zásuvky. Zazní zvuková signalizace a na panelu se rozsvítí tlačítko . Tímto je fritéza v pohotovostním režimu.



### Poznámka:

Do pohotovostního režimu vstoupí fritéza také v případě, že do 5 minut po navolení jakéhokoliv programu nebo ručního nastavení teploty/času nespustíte její chod tlačítkem .

- Následným stisknutím blikajícího tlačítka  znovu zazní zvuková signalizace a na panelu se rozsvítí všechna tlačítka. Tímto fritéza vstoupí do provozního režimu.


## PŘEDNASTAVENÉ PROGRAMY

- Fritéza je vybavena níže uvedenými programy pro rychlé spuštění chodu bez nutnosti dalšího nastavení.


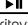

Program	Popis	Výchozí teplota	Výchozí čas	Čas při duálním vaření	Možnost úpravy času
AIR FRY	Horkovzdušné fritování	200 °C	20 min	23 min	1-60 min
ROAST	Opékání	200 °C	35 min	37 min	1-60 min
BRIOIL	Grilování	200 °C	10 min	13 min	1-30 min
BAKE	Pečení	180 °C	16 min	19 min	1-60 min
REHEAT	Opětovné zahřátí; slouží k zahřátí pokrmu, který vychladnul.	120 °C	6 min	9 min	1-60 min
KEEP WARM	Udržování teploty; slouží k udržování teploty pokrmu pro pozdější servírování.	80 °C	60 min	60 min	1-60 min
FRENCH FRIES	Příprava hranolek	200 °C	18 min	21 min	1-60 min
DEHYDRATE	Sušení; slouží k dehydraci potravin.	55 °C	8 h	8 h	1-24 h

U každého z přednastavených programů lze ručně upravit čas i teplotu.

## ÚPRAVA TEPLoty A ČASU

- Hodnotu teploty a času lze upravit kdykoliv před spuštěním fritování nebo i během fritování, a to bez ohledu na zvolený program.
- Teplotu a čas pro levý a pravý koš lze nastavit individuálně, a to kdykoliv před zahájením provozu i během provozu. Stisknutím tlačítka **[L]** aktivujete nastavení pro levý koš, stisknutím **[R]** pro pravý koš. V případě, že jste předtím vybrali režim **DUAL COOK**, bude nastavení probíhat současně pro oba koše.
- Pro úpravu teploty použijte tlačítka **[+]** nebo **[-]** nad a pod nápisem **TEMP** na levé straně panelu. Každým stisknutím tlačítka se teplota zvýší nebo sníží o 5 °C. Stisknutím a podržením zvoleného tlačítka zrychlíte nastavení teploty. Teplotu můžete nastavit v rozmezí 60–200 °C.
- Pro úpravu času použijte tlačítka **[+]** nebo **[-]** nad a pod nápisem **TIME** na pravé straně panelu. Každým stisknutím tlačítka se čas prodlouží nebo zkrátí o 1 minutu. Výjimkou je program **DEHYDRATE**, u kterého se čas mění po krocích 1 hodina. Stisknutím a podržením zvoleného tlačítka zrychlíte nastavení času. Čas můžete nastavit v rozmezí 01:00 – 60:00 minut.
- Při úpravě teploty/času během provozu není nutno pozastavit chod tlačítkem . Jednoduše upravte požadovaný parametr i během chodu.

## SPUŠTĚNÍ, PŘERUŠENÍ A OBNOVENÍ FRITOVÁNÍ

- Po navolení programu a případné úpravě času/teploty stiskněte tlačítko  pro zahájení fritování.
- Probíhající fritování můžete kdykoliv pozastavit stisknutím tlačítka . Odpočítávání času i chod motoru se pozastaví. Pro obnovení fritování znovu stiskněte .
- Fritování se zastaví i v případě, že během chodu vysunete některý z fritovacích košů. Fritéza je vybavena spínačem, který monitoruje stav košů (zasunutí/vysunutí) a v případě jejich vysunutí během provozu ihned zastaví veškerou činnost fritézy. Po řádném zasunutí se provoz obnoví.



### Poznámka:

Pokud vysunutý koš nezasunete zpět do fritézy do 5 minut, fritéza se přepne do pohotovostního režimu.



## JAK POUŽÍVAT FRITOVACÍ KOŠE

- Fritovací koše lze využít následovně:
  - samostatně, tj. v jednom koši připravujete potraviny, zatímco druhý zůstane nevyužitý
  - nezávisle na sobě, tj. pro každý koš využijete rozdílný program a rozdílné nastavení času/teploty
  - nezávisle na sobě se synchronizovaným dokončením, tj. pro každý koš využijete rozdílný program a rozdílné nastavení času/teploty, ale fritéza sama synchronizuje dobu dokončení přípravy
  - současně, tj. pro oba koše využijete stejný program se stejným nastavením času/teploty



### Upozornění:

Fritovací koše jsou opatřeny symboly **[L]** pro levý koš, **[R]** pro pravý koš. Pro správnou funkci fritézy musí být koše zasunuty do správného fritovacího prostoru uvnitř fritézy.

## PROVOZ SE DVĚMA KOŠI ODDĚLENĚ

- Zvolte první koš stisknutím tlačítka **[L]** pro levý koš, **[R]** pro pravý koš. Stisknuté tlačítko se rozblíká.
- Zvolte program stisknutím jednoho z tlačítek programů. Chcete-li, upravte u zvoleného programu čas a teplotu.
- Stiskněte tlačítko **[▶||]**. Spustí se chod pro zvolený první koš.
- Pro druhý fritovací koš stiskněte tlačítko druhého koše (**[L]** nebo **[R]**). Stisknuté tlačítko se rozblíká.
- Zvolte program stisknutím jednoho z tlačítek programů. Chcete-li, upravte u zvoleného programu čas a teplotu.
- Stiskněte tlačítko **[▶||]**. Spustí se chod pro zvolený druhý koš.
- Vysunutím kteréhokoliv koše z fritézy během provozu se pozastaví chod obou košů a obnoví se až po zasunutí koše zpět.
- Chod obou košů se pozastaví i po stisknutí tlačítka **[▶||]**. Stisknutím stejného tlačítka se chod obnoví.
- Jakmile dojde k ukončení programu jednoho koše, můžete vyčkat na ukončení programu druhého koše nebo můžete první koš vysunout, vyjmout potraviny a koš zase zasunout.
- Pokud nejsou potraviny po vysunutí koše ještě hotové, jednoduše koš zasunete zpět a nastavíte pár minut navíc.



### Výstraha:

Horký fritovací koš vždy odkládejte na teplotzdornou podložku. S košem manipulujte pouze pomocí jeho rukojeti. Doporučujeme použít i kuchyňské chňapky nebo jinou vhodnou ochranu. Dbejte zvýšené opatrnosti, abyste se nedotkli zahřátého povrchu koše nebo abyste se neoparili horkou párou, která se uvolňuje z potravin. Nikdy se nedotýkejte varného prostoru uvnitř fritézy, dokud zcela nevychladne!

## SYNCHRONIZOVANÉ DOKONČENÍ

- Zvolte první koš stisknutím tlačítka **[L]** pro levý koš, **[R]** pro pravý koš. Stisknuté tlačítko se rozblíká.
- Zvolte program stisknutím jednoho z tlačítek programů. Chcete-li, upravte u zvoleného programu čas a teplotu.
- Výše uvedené kroky zopakujte pro druhý fritovací koš.
- Stiskněte tlačítko **SYNC**.
- Stiskněte tlačítko **[▶||]** pro zahájení fritování. **POZOR:** Pokud spustíte chod levého nebo pravého koše bez stisknutí tlačítka **SYNC**, nebude funkce synchronizace aktivní.
- Pokud se časy dokončení programů levého a pravého koše liší, na displeji bude zobrazeno odpočítávání pouze programu s delším časem. Pokud jsou časy shodné, bude zobrazeno odpočítávání obou časů.

## DUÁLNI FRYTAVÁNÍ

- Pokud si přejete, aby zvolený program nebo ruční nastavení platilo pro oba fritovací koše, stiskněte tlačítko **DUAL COOK**.
- Zvolte program stisknutím jednoho z tlačítek programů. Chcete-li, upravte u zvoleného programu čas a teplotu. Toto nastavení nyní stisknete pouze pro jeden koš, pro druhý se nastaví automaticky.
- Stiskněte tlačítko **[▶||]**. Spustí se chod obou košů současně.



### Poznámka:

Pokud stisknete tlačítko **[L]** nebo **[R]**, režim duálního fritování se zruší a fritéza bude pokračovat jako v režimu provozu s jedním košem.

## SIGNALIZACE PROMÍCHÁNÍ POTRAVIN

- Programy **AIR FRY**, **ROAST**, **BAKE** a **FRENCH FRIES** jsou vybaveny signalizací, upozorňující na promíchání potravin.



### Poznámka:

Upozornění na promíchání potravin se neaktivuje, pokud je čas přípravy nižší než 3 minuty. Potraviny můžete promíchat i kdykoliv jindy během provozu, a to v závislosti na vašich zkušenostech.

- Po zhruba 2/3 času provozu v uvedených programech zazní zvuková signalizace a rozsvítí se indikátor **SHAKE**. Chcete-li funkci promíchání potravin deaktivovat, stiskněte tlačítko **SHAKE** dřív, než uplynou 2/3 nastaveného času.
- Jakmile se indikátor rozsvítí, vysuňte příslušný fritovací koš, a odložte jej na teplotzdornou podložku. Dbejte zvýšené opatrnosti, abyste se nedotkli zahřátého povrchu koše nebo abyste se neoparili horkou párou, která se uvolňuje z potravin.
- Potravinu v koši promíchejte buď vhodnou nekovovou vařečkou nebo s košem opatrně zatřeste ze strany na stranu. Chcete-li potraviny jen obrátit, použijte silikonovou nebo dřevěnou obráběčku nebo kleště.
- Zasuňte koš zpět. Program bude pokračovat dál.

## ŘEŠENÍ POTÍŽÍ

- Pokud spotřebič nefunguje, jak je popsáno v tomto návodu, zkontrolujte níže uvedený seznam nejběžnějších problémů, abyste mohli problém odstranit. Pokud váš problém není níže uveden, nebo pokud problém přetrvává, vypněte spotřebič, vytáhněte zástrčku přírodního kabelu ze zásuvky a obraťte se na autorizované servisní středisko. V žádném případě se nepokoušejte spotřebič opravit sami.

PROBLÉM	MOŽNÁ PŘÍČINA	ŘEŠENÍ
Fritéza nefunguje.	Fritéza není zapojena do zásuvky.	Zkontrolujte, zda je zástrčka přírodního kabelu zapojena do elektrické zásuvky.
	Po zapojení fritézy do zásuvky jste nestiskli tlačítko <b>[U]</b> .	Fritéza je v pohotovostním režimu. Stiskněte tlačítko <b>[U]</b> , aby se aktivoval provozní režim.
	Nezahájili jste fritování tlačítkem <b>[▶  ]</b> .	Stiskněte <b>[▶  ]</b> .
Fritéza se náhle sama vypne.	Některý z fritovacích košů není správně zasunut do fritézy.	Zasuňte koš rádně do fritézy.
	Došlo k přehřátí fritézy a automaticky se aktivovala ochranná pojistka proti přehřátí.	Odpojte fritézu od zásuvky a nechte vychladnout. Obratě se na autorizované servisní středisko, aby vyměnili ochrannou pojistku. Nikdy nevyměňujte ochrannou pojistku sami.

Potraviny jsou nedosmažené nebo nejsou osmažené rovnoměrně.	Nastavte jste příliš nízkou teplotu.	Zvyšte teplotu a pokračujte v přípravě.
	Příliš mnoho potravin. Potraviny jsou umístěny přes sebe nebo příliš blízko sebe.	Upravte množství nebo rozmístění potravin.
Smažené potraviny nejsou křupavé.	Suroviny nebyly během přípravy promíchány.	Ingredience, které leží na sobě nebo přes sebe (např. hranolky), je třeba promíchat ve 2/3 doby přípravy.
	Použili jste typ smažených potravin, určených pro přípravu v tradiční fritéze.	Používejte smažené potraviny určené pro přípravu v troubě nebo potraviny zlehka potřete olejem, abyste dosáhli křupavé kůrky.
Z fritézy vychází bílý kouř.	Vložili jste příliš mastné potraviny nebo jste potraviny potřeli velkým množstvím oleje.	Pokud budete připravovat příliš mastné potraviny, bude se tuk hromadit na dně koše, kde se bude zahřívat a produkovat bílý kouř.
	Ve fritovací prostorou nebo na fritovací mřížce nebo na koši jsou zbytky jídla z předchozí přípravy.	Zkontrolujte čistotu fritovacího prostorou a koše či mřížky. Je důležité všechno příslušenství řádně čistit po každém použití.
Čerstvé hranolky nejsou rovnoměrně osmaženy.	Před přípravou jste hranolky špatně opláchlí.	Před přípravou je třeba hranolky důkladně opláchnout a odstranit škráb z vnějšího povrchu.
Čerstvé hranolky nejsou křupavé.	Křupavost čerstvých hranolků závisí na množství oleje a obsahu vody.	Hranolky důkladně osušte před přípravou. Nakrájejte je na menší kousky a přidejte více oleje, pokud je to nutné.

## ČIŠTĚNÍ A ÚDRŽBA



### Varování:

Před jakýmkoliv čištěním nebo údržbou vždy odpojte fritézu od elektrické zásuvky a nechte všechny části zcela vychladnout.

K čištění fritézy, jejího vnitřku a veškerého příslušenství nikdy nepoužívejte chemikálie, drátěnku na nádobí, kovové drátěnky ani čisticí prostředky s brusnou složkou. Jinak může dojít k narušení povrchové úpravy spotřebiče.



### Upozornění:

Fritéza a její napájecí kabel nejsou určeny pro mytí v myčce nádobí.

Nepostříkujte je vodou nebo jinou tekutinou ani je neponořujte do vody nebo jiné tekutiny.

- Odpojte fritézu od elektrické zásuvky a nechte ji vychladnout. Fritéza bude rychleji chladnout, pokud vyjmete oba koše. Koše i fritovací mřížku ponechte také vychladnout.
- Fritézu doporučujeme čistit hned po jejím vychladnutí, než dojde k zaschnutí zbytků potravin. Tyto se pak obtížněji odstraňují. Pomocí papírové utěrky odstraňte zbytky potravin z koše a z vnitřního prostoru fritézy.
- Fritovací koše a mřížky můžete omýt v teplé vodě s trochou neutrálního prostředku na mytí nádobí a pomocí měkké houbičky. Opláchněte je a otrepte dosucha. Koše i mřížky můžete rovněž mýt v myčce nádobí.
- Vnější i vnitřní povrch fritézy otrepte měkkou houbičkou zlehka navhčenou v teplé vodě. Potom ji otrepte čistou utěrkou dosucha.

- Přívodní kabel fritézy čistěte pouze suchým hadříkem, nikdy jej neomývejte vodou.

## SKLADOVÁNÍ

- Po ukončení používání a očištění uložte spotřebič a jeho příslušenství čisté, suché místo mimo dosah dětí. Uskladněný spotřebič a jeho příslušenství nevystavujte extrémním teplotám, přímému slunečnímu záření, nadměrné vlhkosti a neumísťujte je do nadměrně prašného prostředí.

## TECHNICKÉ ÚDAJE

Jmenovitý rozsah napětí.....	220-240 V
Jmenovitý kmitočet.....	50-60 Hz
Jmenovitý příkon.....	1700 W
Objem fritovacího prostoru.....	2 x 4 l
Rozsah teplot.....	35-200 °C
Třída ochrany (před úrazem elektrickým proudem).....	I
Hlučnost .....	65 dB(A)

Deklarovaná hodnota emise hluku tohoto spotřebiče je 65 dB(A), což představuje hladinu A akustického výkonu vzhledem k referenčnímu akustickému výkonu 1 pW.

### Vysvětlení technických pojmů

Stupeň ochrany před úrazem elektrickým proudem:

Třída I – Ochrana před úrazem elektrickým proudem je zajištěna základní izolací a spojením neživých částí spotřebiče s ochranným vodičem sítě.

Změny textu a technických parametrů vyhrazeny.

## POKYNY A INFORMACE O NAKLÁDÁNÍ S POUŽITÝM OBALEM

Použitý obalový materiál odložte na místo určené obcí k ukládání odpadu.

## LIKVIDACE POUŽITÝCH ELEKTRICKÝCH A ELEKTRONICKÝCH ZAŘÍZENÍ



Tento symbol na produktech anebo v průvodních dokumentech znamená, že použité elektrické a elektronické výrobky nesmí být přidány do běžného komunálního odpadu. Ke správné likvidaci, obnově a recyklaci předejte tyto výrobky na určená sběrná místa. Alternativně v některých zemích Evropské unie nebo jiných evropských zemích můžete vrátit své výrobky místnímu prodejci při koupi ekvivalentního nového produktu. Správnou likvidací tohoto produktu pomůžete zachovat cenné přírodní zdroje a napomáháte prevenci potenciálních negativních dopadů na životní prostředí a lidské zdraví, což by mohly být důsledky nesprávné likvidace odpadů. Další podrobnosti si vyžádejte od místního úřadu nebo nejbližšího sběrného místa. Při nesprávné likvidaci tohoto druhu odpadu mohou být v souladu s národními předpisy uloženy pokuty.

### Pro podnikové subjekty v zemích Evropské unie

Chcete-li likvidovat elektrická a elektronická zařízení, vyžádejte si potřebné informace od svého prodejce nebo dodavatele.

### Likvidace v ostatních zemích mimo Evropskou unii

Tento symbol je platný v Evropské unii. Chcete-li tento výrobek likvidovat, vyžádejte si potřebné informace o správném způsobu likvidace od místních úřadů nebo od svého prodejce.



Tento výrobek splňuje veškeré základní požadavky směrnice EU, které se na něj vztahují.

