

SENCOR®

SRV 9150WH



ROBOTICKÝ VYSÁVAČ
Preklad pôvodného návodu

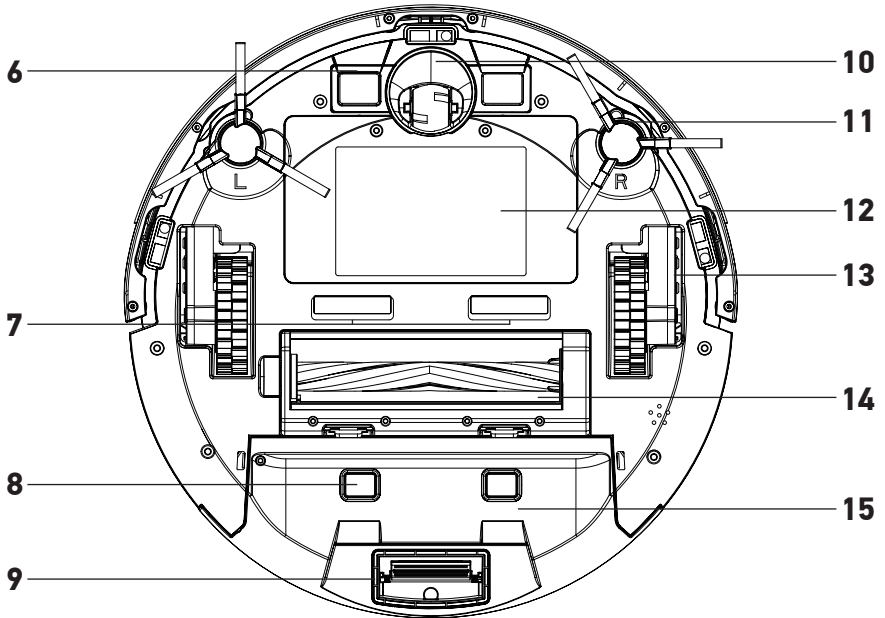
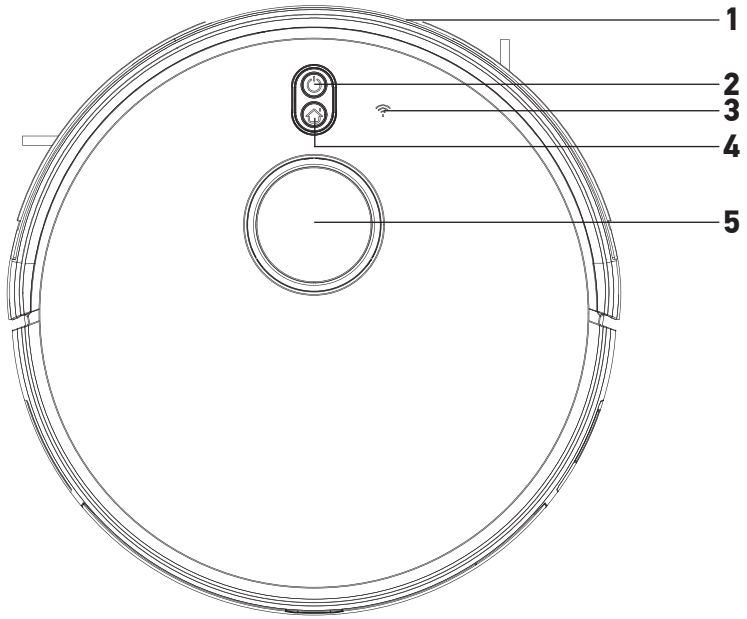


SENCOR®

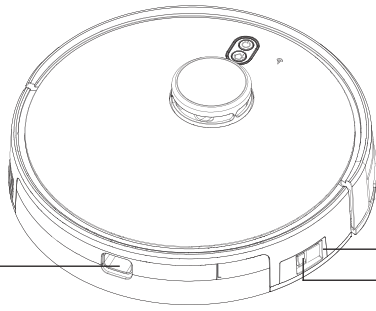
SRV 9150WH



A



16



17
18



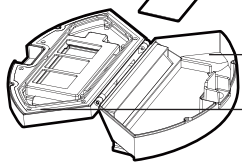
19



20

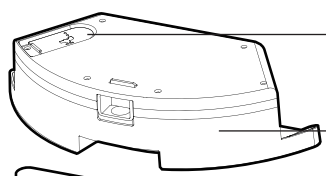


21



22

23



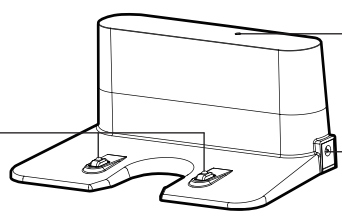
24

25



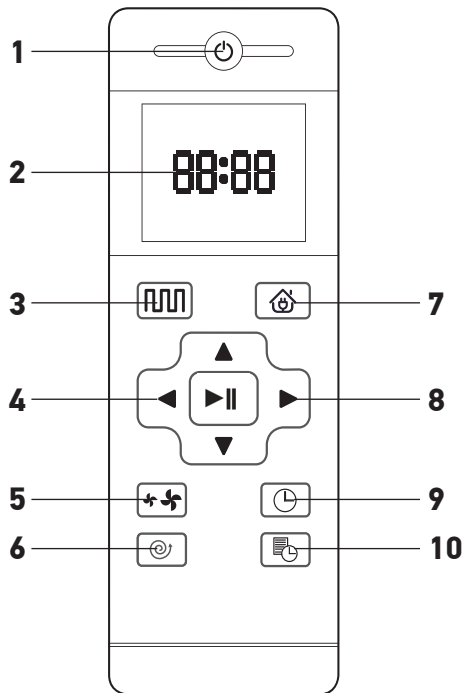
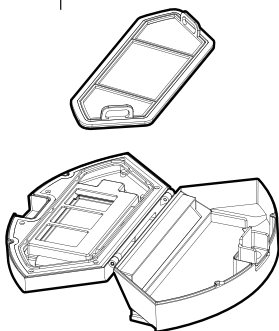
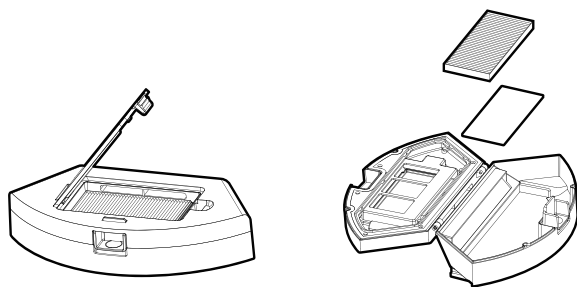
26

27

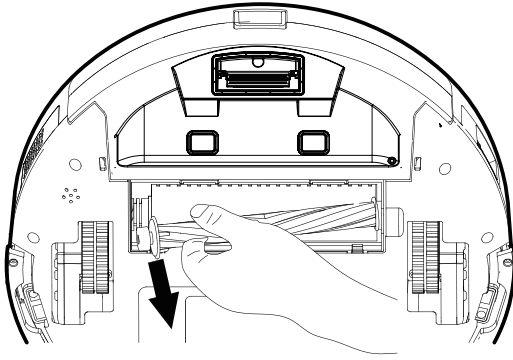


28

29

B**C1****C2**

D



SK Robotický vysávač

Dôležité bezpečnostné pokyny

ČÍTAJTE POZORNE A USCHOVAJTE ICH NA BUDÚCE POUŽITIE.

- Tento spotrebič môžu používať deti vo veku 8 rokov a staršie a osoby so zníženými fyzickými, zmyslovými alebo mentálnymi schopnosťami alebo s nedostatkom skúseností a znalostí, pokiaľ sú pod dozorom alebo boli poučené o používaní spotrebiča bezpečným spôsobom a rozumejú prípadným nebezpečenstvám.
- Deti sa so spotrebičom nesmú hrať. Čistenie a údržbu vykonávanú používateľom nesmú vykonávať deti bez dohľadu.
- Ak sú sieťový adaptér alebo napájacia jednotka poškodené, ich výmenu zverte odbornému servisnému stredisku, aby sa zabránilo vzniku nebezpečnej situácie. Spotrebič s poškodeným sieťovým adaptérom alebo napájacou jednotkou je zakázané používať.
- Pred každým čistením alebo údržbou odpojte spotrebič od zásuvky elektrického napätia a vypnite ho hlavným vypínačom.
- Spotrebič sa musí používať iba s napájacou jednotkou a sieťovým adaptérom, ktoré sa so spotrebičom dodávajú.



VÝSTRAHA:

Nepoužívajte napájaciu jednotku alebo sieťový adaptér na nabíjanie akumulátorov alebo spotrebičov, ktoré na to nie sú určené.

• Sieťový adaptér napájacej jednotky pripájajte iba do zásuvky s ochranným kontaktom.

Elektrická bezpečnosť

- Pred pripojením adaptéra k sieťovej zásuvke sa uistite, že sa zhoduje vstupné napätie uvedené na typovom štítku s elektrickým napätím zásuvky.
- Sieťový adaptér pripájajte iba k riadne uzemnenej zásuvke. Nepoužívajte predlžovacie kábel.
- Sieťový adaptér neodpájajte od zásuvky ťahom za prírodný kábel. Mohlo by dôjsť k poškodeniu sieťového adaptéra alebo zásuvky. Sieťový adaptér odpájajte od zásuvky ťahom za zástrčku.
- Prívodný kábel sieťového adaptéra nekladte cez ostré predmety. Dbajte na to, aby prírodný kábel nevisel cez okraj stola alebo aby sa nedotýkal zahriateho či horúceho povrchu.
- Sieťový adaptér s poškodenou vidlicou alebo s poškodeným prírodným káblom je zakázané používať. Pre výmenu adaptéra kontaktujte autorizované servisné stredisko.
- Sieťový adaptér dodávaný s týmto spotrebičom nikdy nepoužívajte na iné účely.
- Sieťový adaptér a jeho prírodný kábel udržiavajte v suchu.
- Prívodný kábel sieťového adaptéra nepripájajte a neodpájajte od sieťovej zásuvky mokrymi rukami.
- Neodkrývajte elektronické časti robotického vysávača alebo jeho akumulátora. Neobsahujú žiadne súčasti opraviteľné používateľom. Servis prenechajte kvalifikovaným osobám.
- Aby ste zabránili prípadnému úrazu elektrickým prúdom, nepostrekujte robotický vysávač, napájaciu jednotku alebo sieťový adaptér vodou, ani ho neponárajte do vody alebo inej tekutiny.
- Ak nebudete robotický vysávač dlhý čas používať, vyberte z neho akumulátor. Pred vybratím akumulátora sa uistite, že je robotický vysávač odpojený od napájania a že je vypnutý hlavným vypínačom.
- Nepoužívajte robotický vysávač, ak nefunguje správne, ak bol poškodený alebo ponorený do vody.
- Aby ste sa vyvarovali nebezpečenstva úrazu elektrickým prúdom, neopravujte robotický vysávač sami ani ho nijako neupravujte. Všetky opravy zverte autorizovanému servisnému stredisku. Zásahom do robotického vysávača počas platnosti záruky sa vystavujete riziku straty záručných plnení.
- Pred každým čistením alebo údržbou odpojte robotický vysávač od zásuvky elektrického napätia a vypnite ho hlavným vypínačom.

Bezpečnosť pri používaní

- Tento robotický vysávač je určený na použitie v domácnostiach, kanceláriách a podobných priestoroch. Nepoužívajte ho v priemyselnom prostredí ani vonku.
- Robotický vysávač nie je určený na vysávanie vody, preto sa nesmie používať vo vlhkých či mokrych priestoroch, napríklad v práčovniach, kúpeľniach alebo okolo bazéna. Pri kontakte s vlhkom sa zničí vnútorné elektronické vybavenie vysávača.
- Robotický vysávač nepoužívajte na vysávanie:
 - tlejúcich cigariet, horiacich alebo horľavých predmetov, zápalek alebo popola;
 - vody a iných tekutín;
 - ostrých predmetov, ako napr. črepín, ihliet, špendlíkov a pod.;
 - múky, omietky a iných stavebných materiálov;
 - väčších kusov papiera alebo plastových vrecúšok, ktoré môžu ľahko zablokovať nasávací otvor.
- Robotický vysávač nevystavujte priamemu slnečnému žiareniu a neumiestňujte ho do blízkosti otvoreného ohňa alebo prístrojov, ktoré sú zdrojom tepla.
- Nepoužívajte robotický vysávač na úzkych vyvýšených plochách, ako je stôl, skriňa a pod. Ak nebude mať vysávač dostatočný priestor na manévrovanie, môže spadnúť a poškodiť sa.
- Robotický vysávač používajte iba s originálnym príslušenstvom výrobcu.
- Pred použitím robotického vysávača sa uistite, že v nádobe na prach je riadne inštalovaný prachový filter.
- Pred uvedením robotického vysávača do prevádzky sa uistite, že sú vstupné dvere do vášho bytu alebo domu zatvorené. Odstráňte z podlahových plôch oblečenie, papier, hračky, sieťové alebo predlžovacie káble a iné predmety, ktoré by mohol vysávač nasať alebo zachytiť. Záclony a závesy, ktoré siahajú až na zem, zdvihnite, aby nedošlo k ich zachyteniu do vysávača.
- Na robotický vysávač neodkladajte žiadne predmety ani naň nestúpajte alebo nesadajte.
- Ak je robotický vysávač v prevádzke, dávajte pozor na deti a domáce zvieratá.
- Dbajte na to, aby pri prevádzke robotického vysávača neboli zakryté otvory na výstup vzduchu alebo aby nebol blokovaný nasávací otvor. Inak môže dôjsť k poškodeniu robotického vysávača.
- Pri čistení a údržbe dodržiavajte pokyny, uvedené v tomto návode.
- Na laserový navigačný modul netlačte, ani sa nepokúšajte zdvihnúť jeho kryt. Mohlo by dôjsť k poškodeniu modulu.
- Nepozerajte sa do svetla UV lampy ani nemeriate UV lampou do očí.

Laser

- Laserový snímač spĺňa triedu laserovej bezpečnosti podľa štandardu EN 60825-1.
- Pri používaní, manipulácii a údržbe robotického vysávača s laserovým snímačom vždy dodržiavajte nasledujúce pokyny:
 - Pred akoukoľvek manipuláciou vypnite robotický vysávač hlavným vypínačom.
 - Nemeriate laserovým lúčom na osoby.
 - Nepozerajte sa do priameho alebo odrazeného lúča lasera.
 - Úpravy alebo opravy laserového snímača mimo autorizovaného servisu sú zakázané.



Varovanie:

Nedodržanie pokynov na používanie a údržbu, uvedených v tomto návode, môže viesť k nebezpečnému ožiareniu!

SK Robotický vysávač

Návod na použitie

- Ďakujeme, že ste si kúpili náš výrobok značky SENCOR, a veríme, že s ním budete spokojní.
- Pred použitím spotrebiča sa, prosím, oboznámte s návodom na jeho obsluhu, a to aj v prípade, že ste už oboznámení s používaním spotrebičov podobného typu. Spotrebič používajte iba tak, ako je opísané v tomto návode na použitie. Návod uschovajte pre prípad ďalšej potreby. Ak odovzdávate spotrebič inej osobe, zaistite, aby prí tom bol priložený tento návod na použitie. Minimálne počas trvania zákonného práva z chybného plnenia, prípadne záruky za akosť, odporúčame uschovať originálny prepravný kartón, baliaci materiál, pokladničný doklad a potvrdenie o rozsahu zodpovednosti predávajúceho alebo záručný list. V prípade prepravy odporúčame zabaliť spotrebič opäť do originálnej škatule od výrobcu.
- Spotrebič starostlivo vybalte a dajte pozor, aby ste nevyhodili žiadnu časť obalového materiálu skôr, ako nájdete všetky súčasti spotrebiča.

POPIS VYSÁVAČA A JEHO PRÍSLUŠENSTVA

A1 Nárazník	A17 Zdieľka na pripojenie napájacieho konektora sieťového adaptéra
A2 Tlačidlo (zapnutie/vypnutie)	A18 Hlavný vypínač
A3 Indikátor Wi-Fi	A19 Hrubý filter
A4 Tlačidlo (domov)	A20 HEPA filter
A5 Laserový modul	A21 Molitanový filter
A6 Predné nabíjacie kontakty	A22 Vnútorňný priestor nádoby na prach
A7 UV lampka	A23 Veko nádoby na prach
A8 Zadné nabíjacie kontakty	A24 Viečko nádržky na vodu
A9 Zámkna na otvorenie nádoby na prach	A25 Nádržka na vodu
A10 Predné otočné koliesko	A26 Mop
A11 Postranné kefy	A27 Nabíjacie kontakty
A12 Krúť akumulátora	A28 Kontrolka stavu nabíjania
A13 Kolieska	A29 Zdieľka na pripojenie napájacieho konektora sieťového adaptéra
A14 Nasávacia otvor s rotačnou kefou	A30 Sieťový adaptér (bez vyobrazenia)
A15 Nádoba na prach	
A16 Tlačidlo na vybratie nádoby na prach	

DIALKOVÝ OVLÁDAČ

B1 Tlačidlo na zapnutie/vypnutie	B6 Tlačidlo upratovania v špirále
B2 Displej	B7 Tlačidlo na návrat do nabíjacej základne
B3 Tlačidlo inteligentného upratovania	B8 Smerové tlačidlá
B4 Tlačidlo potvrdenia/spustenia vysávača	B9 Tlačidlo na nastavenie hodín
B5 Tlačidlo nastavenia nasávacieho výkonu	B10 Tlačidlo nastavenia plánovaného upratovania

ÚČEL POUŽITIA A VLASTNOSTI ROBOTICKÉHO VYSÁVAČA

- Robotický vysávač je určený na upratovanie všetkých typov tvrdých podláh, ako sú drevené alebo laminátové plávajúce podlahy, dlažba, vlny a pod., a kobercov s nízkym vlasom. Počas upratovania efektívne kombinuje rôzne cesty, aby sa dosiahol optimálne upratanie celej podlahovej plochy.
- Nasávaci otvor efektívne odstraňuje vlasy, zvieracie chlpy a pod. Dve bočné rotačné kefy vymetajú nečistoty z ťažko dostupných miest pozdĺž stien a nábytku a z rohov. Motorizované gumové kolieska chránia citlivé podlahy pred poškriabaním a dokážu prekonať prechodové lišty až do výšky 1,5 cm a vyjsť až na 2 cm vysoký koberec.

- Odpružený nárazník umožňuje tlmieť dojazd vysávača až k prekážke a efektívne upratovanie okolo nej. Infráčervené senzory v prednom nárazníku zamedzujú kolíziu robotického vysávača s prekážkami. Bezpečnú prevádzku vysávača v miestnostiach, v ktorých sa nachádzajú schody, umožňuje spodné senzory proti pádu vysávača zo schodov.
- Na pohodlné ovládanie slúži diaľkový ovládač, ktorý umožňuje vysávač zapnúť aj vypnúť, uviesť do režimu automatického upratovania, zvoliť prevádzkový režim, odoslať robotický vysávač do nabíjacej základne alebo nastaviť plánované upratovanie.
- Vysávač je vybavený funkciou GYRO MAPPING (orientácia v priestore), ktorá dokáže rozpoznať priestorovú geometriu miestnosti, v ktorých vykonáva upratovanie a vysávač tak účinnejšie vyčistí podlahu. Vysávač je ďalej vybavený laserovou navigáciou, pomocou ktorej zmapuje každú miestnosť a následne ju začne systematicky upratovať. Obe funkcie sú vstavané a nie je možné ich nijako ovplyvniť.
- Vysávač je vybavený UV-C svetlom, ktoré odstráni potenciálne infekčné organizmy z čistených povrchov. Nesviette týmto svetlom na osoby alebo domácich maznáčikov.

PRÍPRAVA ROBOTICKÉHO VYSÁVAČA

- Robotický vysávač a všetky príslušenstvo vyberte z obalu. Skontrolujte, či ste vybrali všetky časti.
- Skontrolujte, či nie je robotický vysávač alebo jeho príslušenstvo poškodené.
- Z robotického vysávača a z príslušenstva odstráňte ochranné fólie.

Montáž bočných rotačných kief

- Bočné rotačné kefy sú určené na hladké podlahové plochy a zaisťujú efektívne upratovanie v rohoch a pozdĺž stien a nábytku.
- Vysávač otočte spodnou stranou nahor. Rotačné kefy postupne zatlačte presne a silou na kolíky, ktoré sú pre ne určené. Dbajte pritom na to, aby súhlasili značky **L** a **R** tak na kefách, ako aj na tele vysávača. Správne umiestnenie kief je signalizované cvaknutím. Vysávač otočte späť.
- Pokiaľ budete používať vysávač na upratovanie miestnosti, v ktorých sú položené koberce, rotačné kefy demontujte. Pri demontáži postupujte opätným spôsobom montáže.

Vloženie a vybratie akumulátora

- Robotický vysávač je vybavený Li-ion akumulátorom. Ak bol akumulátor zabalený samostatne, je nutné ho pred prvým použitím do vysávača vložiť. Používajte iba originálny typ akumulátora.
- Uistite sa, že je vysávač vypnutý hlavným vypínačom. Vysávač otočte spodnou stranou nahor a odskrutkujte kryt.
- Z priestoru na uloženie akumulátora vyberte konektor vysávača. K nemu pripojte konektor akumulátora. Pripojenie akumulátora je možné vykonať iba jedným smerom.
- Naskrutkujte späť kryt a otočte vysávač späť do prevádzkovej polohy.
- Vybratie akumulátora vykonáte opätým spôsobom. Pred vybratím sa vždy uistite, že je vysávač vypnutý hlavným vypínačom. Na jednoduchšie vybratie akumulátora slúžia ľahkové pružky na tele akumulátora.
- Ak nebudete vysávač dlhý čas používať, vyberte z neho akumulátor a uschovajte ho na suchom, čistom a chladnom mieste mimo dosahu detí.

UMIESTNENIE NABÍJACEJ ZÁKLADNE

- Nabíjacia základňa slúži na automatické dobíjanie akumulátora a vysávač k nej musí mať dobrý prístup.
- Nabíjaciu základňu umiestnite k stene na tvrdý, vodorovný a suchý povrch v dosahu sieťovej zásuvky. Dbajte na to, aby v dosahu 1 m

vľavo a vpravo a vo vzdialenosti 2 m pred základňou neboli schody alebo prekážky, ktoré by bránili vysávaču vyhľadať nabíjaciu základňu a úspešne zaparkovať.

- K zdierke nabíjacej základne pripojte konektor prívodného kábla sieťového adaptéra a vidlicu adaptéra zasunúť do sieťovej zásuvky. Prívodný kábel umiestnite tak, aby sa nezamotal do čistiacich kief vysávača.
- Pokiaľ nebudete vysávač dlhý čas používať, nabíjaciu základňu odpojte od sieťovej zásuvky a uložte ju na suchom, čistom a chladnom mieste.

NABÍJANIE ROBOTICKÉHO VYSÁVAČA

- Vysávač je možné nabíjať v nabíjacej základni, ktorú vysávač automaticky vyhľadá po dokončení upratovania, alebo ak zaznamená nízky stav nabitia akumulátora, alebo je možné ho nabíjať priamo zapojením konektora sieťového adaptéra do zdierky na strane robotického vysávača.
- Pred každým nabíjaním sa uistite sa, že je hlavný vypínač v polohe „I“ (zapnuté). Inak ho nebude možné nabíť.

Prvé nabitie vysávača

- Pred prvým použitím je potrebné robotický vysávač plne nabíť.
- Nechajte robotický vysávač nabíjať až 12 hodín. Odporúčame ho nabíjať priamo zapojením konektora sieťového adaptéra.
- Aby ste predĺžili životnosť vstavaného akumulátora, nechajte vysávač celkom vybiť pred jeho opätovným nabitím.

Nabíjanie v nabíjacej základni

- Uistite sa, že je nabíjacia základňa správne umiestnená a pripojená k sieťovej zásuvke podľa kapitoly Umiestnenie nabíjacej základne.
- Prepnite hlavný vypínač do polohy „I“ (zapnuté).
- Vysávač uchopte a ručne ho nasadte do nabíjacej základne tak, aby sa spojili nabíjacie kontakty naspodku vysávača s nabíjacími kontaktmi nabíjacej základne. Po spojení kontaktov sa spustí proces nabíjania.

Priame nabíjanie zo sieťového adaptéra

Vysávač je možné dobíjať priamo zapojením konektora sieťového adaptéra do zdierky na strane vysávača. Vidlicu sieťového adaptéra zapojte do sieťovej zásuvky.

Automatické nabíjanie

- Funkciu automatického nabíjania využíva robotický vysávač po každom dokončenom upratovaní a v prípadoch, keď pri prevádzke deteguje nízky stav vstavaného akumulátora.
- Robotický vysávač začne aktívne vyhľadávať nabíjaciu základňu. Je preto dôležité, aby bola stále pripojená k zdroju napájania a bola pre vysávač voľne dostupná, aby do nej mohol zaparkovať.
- Po zaparkovaní do nabíjacej stanice sa spustí nabíjací cyklus. Plné nabitie trvá približne 4 až 6 hodín. Skutočný čas nabíjania závisí od stavu akumulátora pri spustení nabíjania.
- Plné nabitie zaisťuje až 120 minút prevádzky.
- Po pripojení nabíjacej základne k elektrickej sieti bliká na nabíjacej základni zelená kontrolka, ktorá signalizuje, že sa nabíjacia základňa používa. Tento stav sa nezmení, ani keď sa vysávač nabíja.
- Pokiaľ dôjde k prerušeniu spojenia nabíjajúcich kontaktov počas nabíjacieho cyklu, vysávač sa vzdialí od základne a sám do nej späť zaparkuje na obnovenie procesu nabíjania, pokiaľ mu v tom nezabránia prekážky.
- Ak dôjde k výpadku dodávky elektrickej energie, nabíjací cyklus sa preruší a bude opäť pokračovať po obnovení dodávky energie.
- Pokiaľ dôjde k prekročeniu maximálneho nabíjacieho prúdu, nabíjacia základňa automaticky preruší nabíjací cyklus.




Poznámka:

Ak dôjde k úplnému vybitiu robotického vysávača, napr. z dôvodu, že vysávač nedokázal vyhľadať alebo zaparkovať v nabíjacej základni, je potrebné ho umiestniť do nabíjacej základne ručne.



Poznámka:

Upratovací proces môžete kedykoľvek prerušiť stlačením tlačidla  na diaľkovom ovládači, alebo vyslaním príkazu v aplikácii. Vysávač ukončí upratovanie, vyhľadá nabíjaciu stanicu a zaparkuje do nej.

DIAĽKOVÝ OVLÁDAČ

- Stlačením uvoľníte západku krytu na zadnej strane diaľkového ovládača a kryt odoberte.
- Do diaľkového ovládača vložte 2 ks batérie typu AAA (1,5 V). Pri vkladaní batérií dbajte na správnu polaritu, ktorá je vyznačená vnútri priestoru na batérie. Nasadte a zacvaknite späť kryt.
- Ak sú batérie vybité, vymeňte ich za nové. Nekombinujte rôzne typy batérií alebo staré a nové batérie.
- Dosaň signálu diaľkového ovládača je približne 6 m.
- Pri výmene batérií najskôr vyberte vyčerpané batérie a potom vložte nové.



Poznámka:

Nikdy nekombinujte vyčerpané a nové batérie ani batérie rôznych typov.


PREVÁDZKA ROBOTICKÉHO VYSÁVAČA





Poznámka:

Pred spustením vysávača sa vždy uistite, že je v ňom vložená nádobá na prach a HEPA filter alebo nadstavec na vytieranie.


Zapnutie robotického vysávača

- Prepnite hlavný vypínač do polohy I (zapnuté), aby ste vysávač zapli.
- Stlačte tlačidlo  a na vysávači alebo na diaľkovom ovládači a vysávač sa spustí.

Prerušenie upratovania


- Stlačte tlačidlo  a na vysávači alebo na diaľkovom ovládači a chod vysávača sa preruší. Na obnovenie chodu vysávača stlačte tlačidlo  znovu.

Režim spánku

- Režim spánku slúži na šetrenie kapacity akumulátora. Do režimu spánku vstúpi vysávač automaticky po desiatich minútach nečinnosti.
- Na prebudenie vysávača z režimu spánku do pohotovostného režimu stlačte tlačidlo  na vysávači alebo na diaľkovom ovládači.



Poznámka:

Pokiaľ je vysávač v režime spánku, nie je možné ho prebudiť pomocou aplikácie v mobilnom telefóne. V režime spánku reaguje iba na tlačidlo .

Vypnutie robotického vysávača

- Ak chcete vysávač celkom vypnúť, prepnite hlavný vypínač do polohy 0 (vypnuté). Vo vypnutom stave vysávač nereaguje na žiadne tlačidlo.

VOĽBA REŽIMU UPRAŤOVANIA ROBOTICKÉHO VYSÁVAČA


- Pred začatím upratovania sa uistite, že sú vstupné dvere do vášho bytu alebo domu zatvorené. Odstráňte z podlahových plôch oblečenie, papier, hračky, sieťové alebo predĺžovacie káble a iné predmety, ktoré by mohol vysávač nasáť alebo zachytiť. Začlony a závesy, ktoré siahajú až na zem, zdvihnite, aby ich vysávač nezachytil.




Tip:

Pri prvom upratovaní v novom prostredí pozorujte pohyb vysávača. Môžete tak rozpoznať problematické prekážky a odstrániť ich pre ďalšie upratovanie.

Režim inteligentného upratovania


- Stlačte tlačidlo  na diaľkovom ovládači. Vysávač vstúpi do režimu inteligentného upratovania, v ktorom vysávač upratuje v tvare písmena „S“ v závislosti od parametrov miestnosti. Hneď ako robotický vysávač dokončí upratovanie, vyhľadá nabíjajúci základňu a zaparkuje do nej.

Režim upratovania v špirále

- Stlačte tlačidlo  na diaľkovom ovládači. Vysávač vstúpi do režimu upratovania v špirále. Svoju pozíciu ustanoví východiskovým bodom a začne vysávať v kruhoch v smere hodinových ručičiek. Rádus postupne zväčšuje, až do maximálneho rozsahu 1,5 m. Potom sa otočí o 180° a začne proti smeru hodinových ručičiek rádus znižovať až do východiskového bodu.
- Ak vysávač počas upratovania narazí na prekážku, otočí sa o 180° a bude pokračovať v upratovaní od nového východiskového bodu.
- Nepoužívajte tento režim upratovania, ak je vysávač umiestnený v blízkosti alebo priamo v rohu miestnosti. Mohlo by dôjsť k jeho uviaznutiu. V takom prípade dôjde k automatickému zrušeniu upratovania po asi 2 až 3 minútach.

PLÁNOVANIE UPATOVANIA (POMOCOU DIAĽKOVÉHO OVLÁDANIA)

Nastavenie hodín






1. Stlačte tlačidlo .
2. Smerovými tlačidlami nastavte hodiny a minúty. Tlačidlami ▲▼ nastavujete číselnú hodnotu, tlačidlami ◀▶ prepínate medzi hodinami a minútami.
3. Na potvrdenie stlačte tlačidlo ►||



Poznámka:

Odporúčame nastaviť hodiny podľa skutočného času.

Naplánovanie upratovania

1. Stlačte tlačidlo . Na displeji sa rozblíkajú ikona .
2. Smerovými tlačidlami nastavte čas, keď sa má začať plánované upratovanie. Tlačidlami ▲▼ nastavujete číselnú hodnotu, tlačidlami ◀▶ prepínate medzi hodinami a minútami.
3. Na potvrdenie stlačte tlačidlo ►||. Nastavenie sa uloží a na displeji sa rozsvietia ikona .
4. Robotický vysávač sa spustí a spustí upratovanie v stanovenom čase.
5. Ak potrebujete nastavenie zrušiť, stlačte dlho tlačidlo  3 sekundy a ikona  z displeja zmizne.

NASTAVENIE NASÁVACIEHO VÝKONU

- Stlačte tlačidlo  na nastavenie nasávacieho výkonu vysávača. Môžete nastaviť normálny nasávaci výkon a vysoký nasávaci výkon.

SMEROVÉ TLAČIDLÁ

Keď je vysávač v pohotovostnom režime, slúžia smerové tlačidlá na jeho pohyb, a to takto:

- ▲ pohyb dopredu
- ▼ otočenie o 180°
- ▶ otáčanie doľava
- ◀ otáčanie doprava

Uvoľnením tlačidla sa pohyb vysávača zastaví a ten sa prepne do pohotovostného režimu.



Poznámka:

V režime nastavenia hodín a nastavenia času plánovaného upratovania slúžia smerové tlačidlá na nastavenie času a prepínanie medzi hodinami a minútami.

MOPOVACIA JEDNOTKA

Mopovacia jednotka sa používa na vytieranie hladkých podlahových plôch. Nádržka na vodu je vybavená elektricky riadenou vodnou pumpou, ktorá automaticky dávkuje vodu na mop a takisto zastaví dávkovanie vody po dokončení upratovania tak, aby voda nevytekala na podlahu alebo na nabíjajúci základňu.



Upozornenie:

Používajte iba mopovacia jednotku určenú pre tento typ robotického vysávača. Nepoužívajte vysávač bez pripojeného mpu. Mopovacia jednotka nie je určená na upratovanie kobercov.

1. Odstáňte kryt nádržky a nalejte do nej vodu.
2. Namačte mop v čistej vode a vyžmýkajte ho. Tým urýchlíte proces namáčania.
3. Nasaďte mop na mopovacia jednotku. Vďaka suchému zipsu sa ľahko mop prichytí na mopovacej jednotke.
4. Mopovacia jednotku vložte do vysávača.



Varovanie:

Mopovacia jednotku vyberte z vysávača, ak ho budete nabíjať.

OVLÁDANIE PROSTREDNÍCTVOM APLIKÁCIE SENCOR HOME

- Robotický vysávač je možné ovládať prostredníctvom aplikácie Sencor HOME.
- Stiahnite si aplikáciu do svojho inteligentného mobilného telefónu, zaregistrujte sa a ovládajte vysávač prostredníctvom aplikácie. Tá umožňuje vyberať režim upratovania, pozastavovať upratovanie aj návrat do nabíjajúcej základne, poskytuje prehľad o čase upratovania a stave vysávača.




Poznámka:

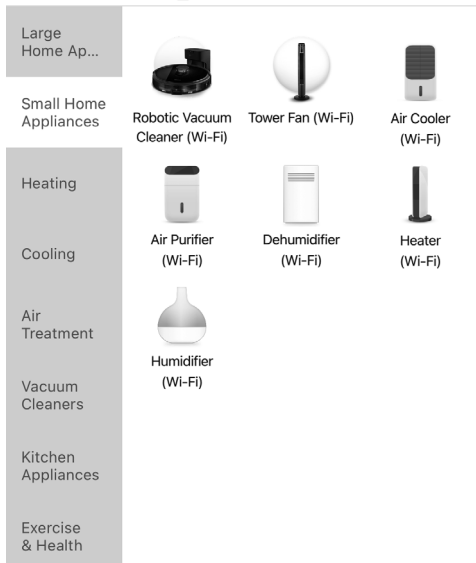
Robotický vysávač podporuje Wi-Fi s frekvenčným pásmom 2,4 GHz. Ak si nie ste istí, ktoré štandardy používa vaša Wi-Fi sieť a váš router, obráťte sa na svojho poskytovateľa internetového pripojenia alebo výrobcu routera.



- Ak už máte aplikáciu inštalovanú, pridajte si vysávač do svojich zariadení.

Pridanie vysávača do zoznamu zariadení prostredníctvom QR kódu

- Robotický vysávač si môžete pridať do aplikácie Sencor HOME aj prostredníctvom nižšie uvedeného QR kódu. Na domovskej stránke aplikácie kliknite na ikonu „+“ a na obrazovke pridania zariadenia kliknite na ikonu  v pravom hornom rohu.



QR kód na prídanie ovládacieho panelu vysávača do aplikácie Sencor HOME



Manuálne prídanie robotického vysávača do zoznamu zariadení

1. Na hlavnej obrazovke kliknite na „Pridať zariadenie“ alebo na „+“ v pravom hornom rohu.
2. Zobrazí sa obrazovka s kategóriami spotrebičov a zoznamom spotrebičov.
3. Kliknite na „Robotické vysávače“ a zo zoznamu výrobkov vyberte „Robotický vysávač (Wi-Fi)“.
4. Na ďalšej obrazovke budete vyzvaní na výber siete Wi-Fi. Vyberte sieť s frekvenciou 2,4 GHz, zadajte heslo a kliknite na „Ďalej“. Uistite sa, že je robotický vysávač pripravený na spárovanie. Je dôležité, aby bol vysávač pripojený k zdroju napájania a nachádzal sa v pohotovostnom režime. Wi-Fi indikátor sa rýchlo rozblíká.
5. V aplikácii potvrdte, že ikona Wi-Fi rýchlo blíká. Uistite sa, že vpravo hore je zvolený „Režim AP“. Potom kliknite na „Ďalej“. Ak je nastavený „Režim EZ“, kliknite naň a zvolte „Režim AP“. Bude potrebné znovu vybrať sieť Wi-Fi – pozrite predchádzajúci opis.
6. Dôjde k automatickému prídaniu vysávača do zoznamu zariadení. Ikona Wi-Fi sa na displeji rozsvieti.
7. V zozname zariadení na hlavnej obrazovke kliknite na ikonu vysávača a vstúpite do jeho ovládania.

ČISTENIE A ÚDRŽBA

- Pred čistením vždy vypnite vysávač hlavným vypínačom.
- Na čistenie nikdy nepoužívajte čistiace prostriedky s abrazívnym účinkom, riedidlá a pod.
- Zanedbávanie čistenia a údržby môže negatívne ovplyvniť fungovanie vysávača a viesť k zníženiu jeho výkonu.

Nádoba na prach a filtre

Nádoba na prach vyprázdňujte po každom použití a pravidelne ju čistite.

1. Vyberte nádobu na prach z vysávača, otvorte ju a vysypte nečistoty. Z hygienických dôvodov to odporúčame vykonať mimo obytného priestoru.
2. Vyberte hrubý filter nádoby – pozrite obrázok **C1**.
3. Otvorte kryt a vyberte HEPA filter a moľtanový filter – pozrite obrázok **C2**.
4. Nádobu na prach utrite vlhkou handričkou. Ak je silne znečistená, umyte ju pod tečúcou vodou a dobre vysušte.
5. Filtre vyklepte a opatrne odstráňte nečistoty. Skontrolujte, či nie sú poškodené alebo nadmerne opotrebované. V prípade potreby ich vymeňte za nové.



Varovanie:

Neumývajte filtre vo vode. Hrozí ich poškodenie.

6. Vložte filter späť na svoje miesta.
7. Zavrite nádobu na prach a vložte ju do vysávača.



Upozornenie:

Skôr ako uvediete vysávač opäť do prevádzky, uistite sa, že sú filtre na svojom mieste. Inak môže dôjsť k poškodeniu vysávača.

Mopovacia jednotka

Mopovaciu jednotku čistíte po každom použití. Je potrebné zostávajúcu vodu vyliať a nechať ju vyschnúť, aby ste zabránili tvorbe nežiaducich mikroorganizmov.

1. Odoberte mop a vyperte ho ručne vo vlažnej vode s prídavkom malého množstva jemného pracieho prášku a nechajte voľne uschnúť.
2. Otvorte viečko a vylejte zostávajúcu vodu z nádržky.
3. Nechajte viečko otvorené, aby mohla nádržka oschnúť.
4. Vonkajší povrch nádržky utrite mierne navlhčenou handričkou a čistou utierkou dosucha.

Stredová rotačná kefa

- Stlačte poistky krytu stredovej rotačnej kefy a vyberte ho z vysávača – pozrite obrázok **D**.
- Suchou handričkou vyčistite priestor, v ktorom bola rotačná kefa uložená. Skontrolujte a vyčistite nasávací otvor. Nečistoty a prach usadené okolo nasávacieho otvoru môžu znížiť nasávací výkon vysávača.
- Z rotačnej kefy odstráňte všetky nečistoty (prach, namotané vlasy, zvieracie chlpy a pod.).
- Rotačnú kefu vložte späť do krytu a potom do vysávača.

Bočné rotačné kefy

- Vyberte rotačné kefy vytiahnutím smerom hore. Z miesta, kde boli kefy pripevnené, odstráňte všetky nečistoty.
- Z kief odstráňte všetky nečistoty. V prípade nutnosti môžete kefy umyť pod tečúcou vodou. Ak došlo k deformácii štetín počas prevádzky vysávača, namočte ich do teplej vody, aby sa obnovil ich pôvodný tvar. Pred pripevnením k vysávaču nechajte kefy oschnúť.
- Po vyčistení ich pripevnite späť.



Poznámka:

V priebehu používania rotačných kief dochádza k ich opotrebeniu. Po určitom čase je potrebné použiť kiefy vymeniť za nové. Pre objednanie nových kief kontaktujte, prosím, svojho predajcu alebo autorizované servisné stredisko.

Kompletný robotický vysávač

- Povrch vysávača pravidelne utierajte mäkkou suchou handričkou.
- Aspoň raz za týždeň alebo častejšie vyčistite predné otočné koliesko, motorizované kolieska, nasávací otvor, rotačnú kefu a spodné senzory.
- Z predného otočného kolieska a motorizovaných koliesok najskôr odstráňte prípadné hrubšie nečistoty. Potom ich očistite po celom obvode mierne navlhčenou handričkou a utrite dosucha. Nezabudnite očistiť aj priestor okolo koliesok.
- Sensory naspodku vysávača utrite suchou mäkkou handričkou alebo vatovou tyčinkou.

Uloženie

- Pokiaľ nebudete vysávač dlhší čas používať, vykonajte nasledujúce:
- Očistite vysávač podľa kapitoly ČISTENIE A ÚDRŽBA.
- Odporúčame nabíjať vysávač každé 3 mesiace, tým predĺžite životnosť zabudovaného akumulátora.

RIEŠENIE PROBLÉMOV

Problém	Príčina	Riešenie
Vysávač sa nenabíja.	Nabíjacie kontakty sa nedotýkajú.	Uistite sa, že sa kontakty dotýkajú pri vkladaní vysávača do nabíjacej základne.
	Nabíjacia základňa je odpojená od zdroja napájania.	Zapojte sieťový adaptér do zásuvky a nechajte nabíjaciu základňu stále zapojenú.
Vysávač je zaseknutý na jednom mieste.	Vysávač sa zamotal do drôtov/káblou na zemi, do záclon alebo iných cudzích predmetov na koberci.	Vysávač sa vždy pokúsi uvoľniť sám, no odporúčame ho ručne uvoľniť zo zaseknutého miesta.
Vysávač sa vrátil do nabíjacej základne bez toho, aby dokončil upratovanie.	Vysávač detegoval nízky stav nabitia akumulátora a automaticky sa vrátil do základne, aby sa nabíj.	Íde o normálny jav. Nechajte vysávač nabíť.
Vysávač neupratuje automaticky, ako má naplánované.	Vysávač nie je zapnutý a nemôže upratovať, ako má naplánované.	Zapnite vysávač.
	Vysávač je takmer vybitý.	Nechajte vysávač nabíť.
	Vysávač uviazol alebo je zablokovaný cudzím predmetom.	Vypnite vysávač, vyprázdňte nádobu na prach. Otočte vysávač a odstráňte nečistoty z koliesok a kief.

Diaľkové ovládanie nefunguje. (Odporúčaná vzdialenosť je 5 m.)	Batérie sú vybité.	Vymeňte batérie v diaľkovom ovládači.
	Vysávač je takmer vybitý.	Nechajte vysávač nabíť.
	Prijímač signálu z diaľkového ovládača na vysávač alebo vysílač signálu na diaľkovom ovládači je blokován alebo znečistený.	Utrite prijímač a vysílač signálu čistou utierkou.
	Signál z diaľkového ovládača je rušený iným zariadením v jeho blízkosti.	Nepoužívajte diaľkový ovládač v blízkosti zariadenia s infračerveným signálom.
Zatiaľ čo je vysávač v prevádzke, dochádza k vynechávaniu vysávaných miest, jeho cesta je chaotická, má opačnú smer, v aplikácii mapa ukazuje nepresnosti a nie je upravená.	Podlaha je príliš hladká, stredové koliesko po podlahe kľže a vysávač prechádza nízke prekážky, prahy a lišty, a to ovplyvňuje jeho rozhodovanie o upratovanom priestore v celom dome.	Odporúčame zavrieť dvere jednotlivých miestností a nechať ich upratať samostatne. Vysávač je vybavený funkciou automatickej identifikácie jednej miestnosti. Vráti sa späť na východiskové miesto.
	Podlaha je voskovaná a vyčistená alebo je príliš hladká, čo znižuje trenie medzi kolieskami a podlahou.	Odporúčame vyčistiť podlahu po navoskovaní.
	Káble, cudzie predmety na podlahe ovplyvňujú prevádzku vysávača.	Skôr ako vysávač spustíte, je dôležité z podlahy odstrániť káble, papuče, hračky a iné cudzie predmety, aby ste znížili množstvo prekážok, ktoré by vysávač musel obchádzať.

TECHNICKÉ ÚDAJE

Robotický vysávač

Rozmery (priemer × výška)	330 × 101 mm
Hmotnosť	3,1 kg
Prevádzky čas na jedno nabitie	až 120 min
Objem nádoby na prach	600 ml
Objem nádržky na vodu	350 ml
Trieda laserového snímača	I

Sieťový adaptér

Menovitý rozsah napätia	100 – 240 V –
Menovitý kmitočet	50 – 60 Hz
Výstup	19 V jednosm. prúd 0,6 A

Akumulátor

Typ	Li-ion / 14,4 V / 2 600 mAh
Čas nabíjania	4 – 6 h

Nabíjacia základňa

Vstup	19 V jednosm. prúd 0,6 A
Výstup	19 V jednosm. prúd 0,6 A

Deklarovaná hodnota emisie hluku je nižšia než 75 dB(A), čo predstavuje hladinu A akustického výkonu vzhľadom na referenčný akustický výkon 1 pW.



Stupeň ochrany pred úrazom elektrickým prúdom:

Trieda II – Ochrana pred úrazom elektrickým prúdom je

zaisťovaná dvojitou alebo zosilnenou izoláciou.

Zariadenie triedy ochrany III: zariadenie je konštruované pre malé bezpečné napätie. Ochrana pred úrazom elektrickým prúdom je zaisťovaná malým bezpečným napätím.



Výrobok je určený iba na použitie v domácnosti. Výrobok nie je určený na vonkajšie používanie.

VYSVETLENIE TECHNICKÝCH POJMOV

Trieda laserového snímača:

Veľmi nízkovýkonné lasery alebo zapuzdrené lasery. Bezpečné pre pohľad okom 100 s aj s použitím optických prístrojov.

LIKVIDÁCIA POUŽITÝCH AKUMULÁTOROV

Pred odovzdaním výrobku na určenom zbernom mieste je potrebné zaisťovať, aby z neho bol vybratý akumulátor. Pred vybratím akumulátora vypnite vysávač hlavným vypínačom. Akumulátor odpojte použitím opačného postupu, než je uvedený v kapitole VLOŽENIE A VYBRATIE AKUMULÁTORA.



Tento symbol znamená, že použité akumulátory a batérie nepatria do bežného komunálneho odpadu. Pre správnu likvidáciu odovzdajte použité akumulátory a batérie na určené zberné miesta. Správnu likvidáciu akumulátorov a batérií pomôžete predísť negatívnym dopadom na životné prostredie a ľudské zdravie.

Likvidácia v ostatných krajinách mimo Európskej únie

Tento symbol je platný v Európskej únii. Ak chcete likvidovať použité batérie a akumulátory, vyžiadajte si potrebné informácie o správnom spôsobe likvidácie od miestnych úradov alebo svojho predajcu.

POKYNY A INFORMÁCIE O ZAOBCHÁDZANÍ S POUŽITÝM OBALOM

Použitý obalový materiál odložte na miesto určené obcou na ukladanie odpadu.

LIKVIDÁCIA POUŽITÝCH ELEKTRICKÝCH A ELEKTRONICKÝCH ZARIADENÍ



Tento symbol na produktoch alebo v sprievodných dokumentoch znamená, že použité elektrické a elektronické výrobky sa nesmú pridať do bežného komunálneho odpadu. Pre správnu likvidáciu, obnovu a recykláciu odovzdajte tieto výrobky na určené zberné miesta. Alternatívne v niektorých krajinách Európskej únie alebo iných európskych krajinách môžete vrátiť svoje výrobky miestnemu predajcovi pri kúpe ekvivalentného nového produktu. Správnu likvidáciu tohto produktu pomôžete zachovať cenné prírodné zdroje a prispievate k prevencii potenciálnych negatívnych dopadov na životné prostredie a ľudské zdravie, čo by mohli byť dôsledky nesprávnej likvidácie odpadu. Ďalšie podrobnosti si vyžiadajte od miestneho úradu alebo najbližšieho zberného miesta. Pri nesprávnej likvidácii tohto druhu odpadu sa môžu v súlade s národnými predpismi udeliť pokuty.

Pre podnikové subjekty v krajinách Európskej únie

Ak chcete likvidovať elektrické a elektronické zariadenia, vyžiadajte si potrebné informácie od svojho predajcu alebo dodávateľa.

Likvidácia v ostatných krajinách mimo Európskej únie

Tento symbol je platný v Európskej únii. Ak chcete tento výrobok zlikvidovať, vyžiadajte si potrebné informácie o správnom spôsobe likvidácie od miestnych úradov alebo od svojho predajcu.



Tento výrobok spĺňa všetky základné požiadavky smerníc EÚ, ktoré sa naň vzťahujú.

Týmto SENCOR vyhlasuje, že typ rádiového zariadenia SRV 9150WH je v súlade so smernicou 2014/53/EÚ. Úplné znenie EÚ vyhlásenia o zhode je k dispozícii na tejto internetovej adrese www.sencor.eu.

