

SENCOR®

SVC 8725GD



TYČOVÝ VYSÁVAČ 3 V 1

Preklad pôvodného návodu

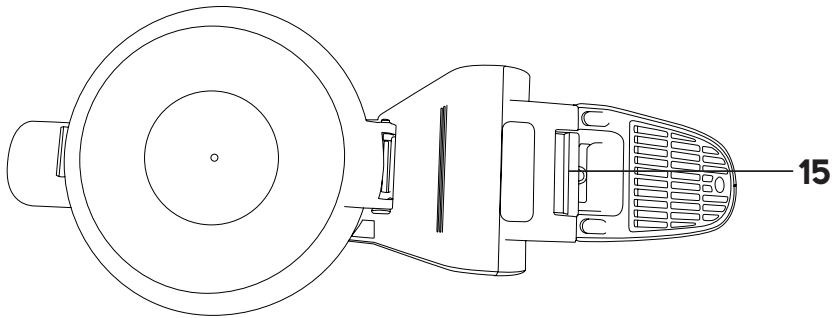
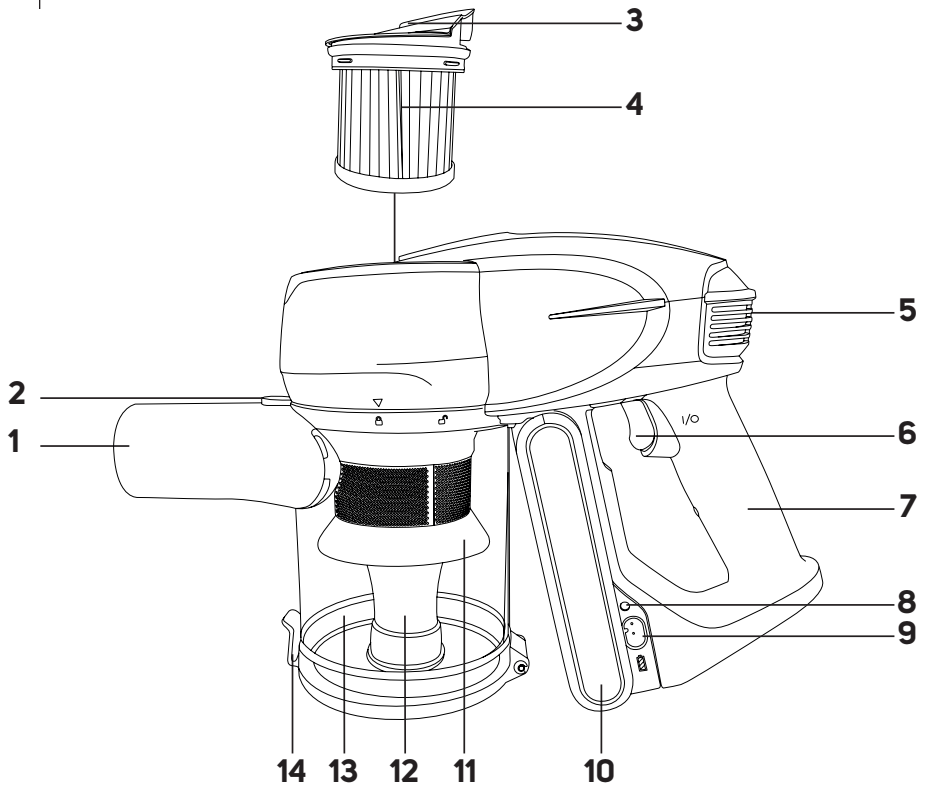


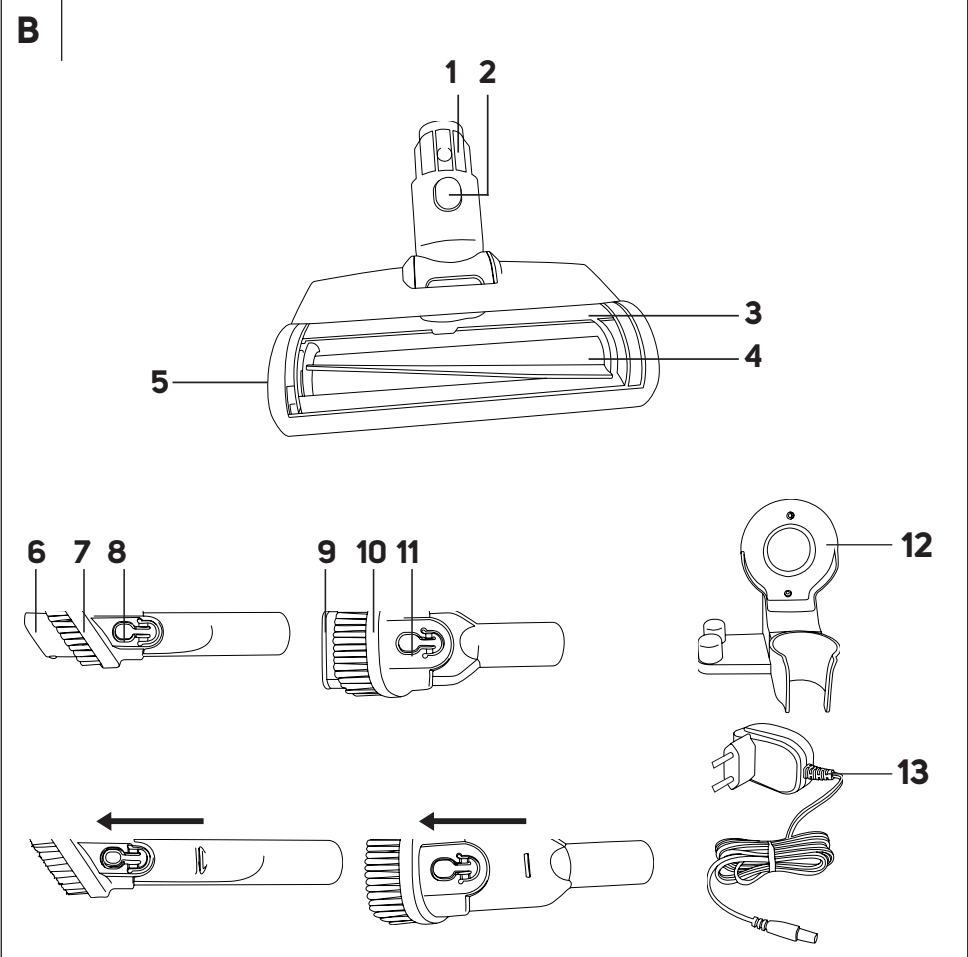
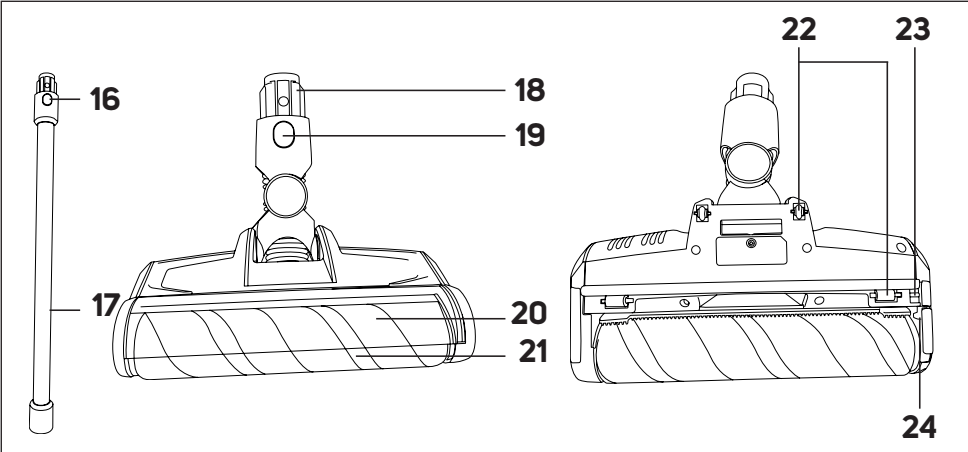
SENCOR®

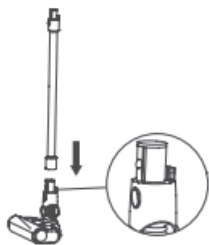
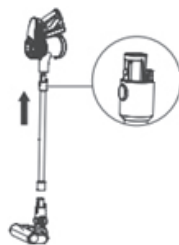
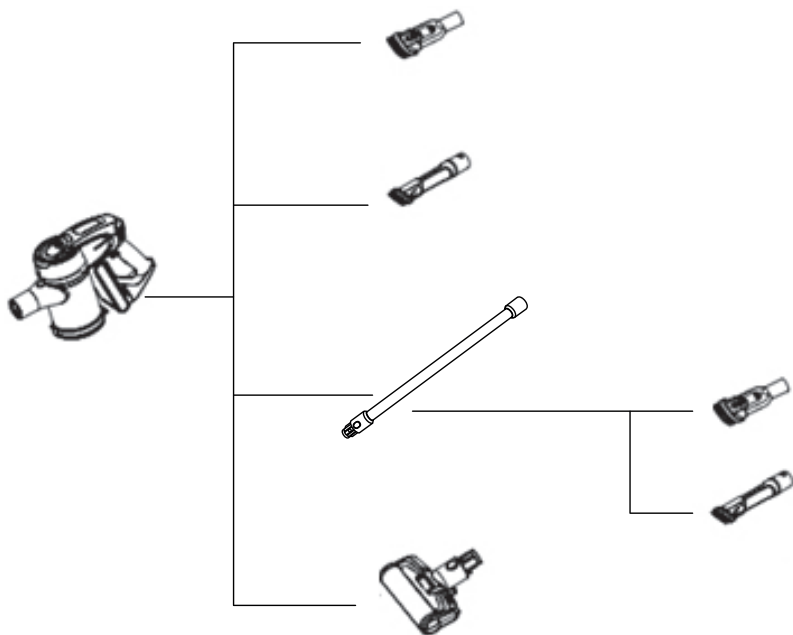
SVC 8725GD



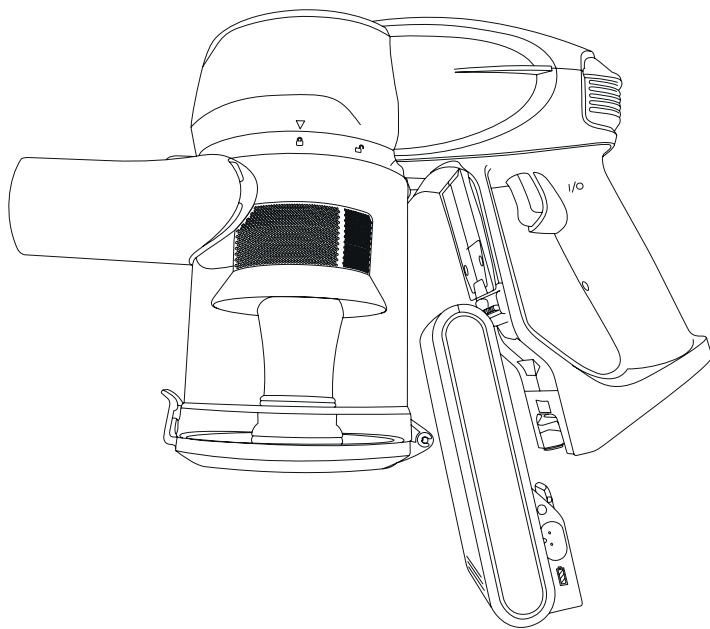
A



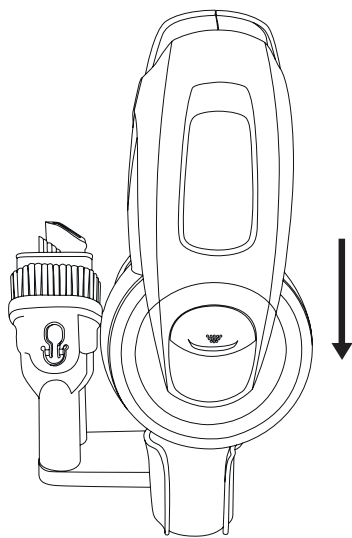


C1**C2****D**

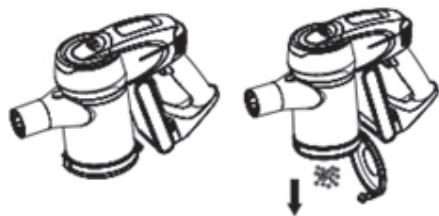
E



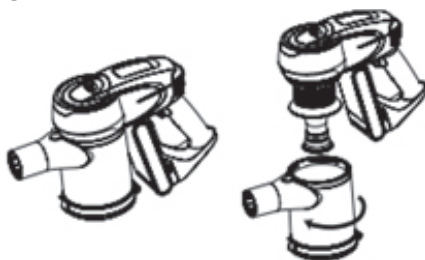
F



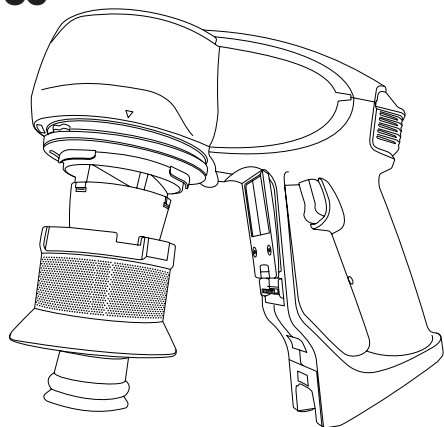
G1



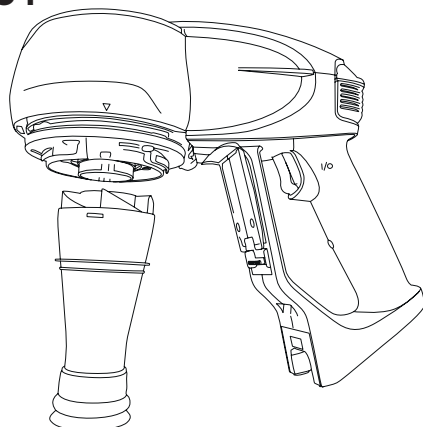
G2



G3



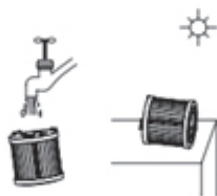
G4



G5



G6



G7



G8



SK Tyčový vysávač 3 v 1

Dôležité bezpečnostné pokyny

ČÍTAJTE POZORNE A USCHOVAJTE ICH NA BUDÚCE POUŽITIE.

- Tento vysávač môžu používať deti vo veku 8 rokov a staršie a osoby so zníženými fyzickými, zmyslovými alebo mentálnymi schopnosťami alebo s nedostatkom skúseností a znalostí, pokiaľ sú pod dozorom alebo boli poučené o používaní tohto vysávača bezpečným spôsobom a rozumejú prípadným nebezpečenstvám.
- Deti sa so spotrebičom nesmú hrať. Čistenie a údržbu vykonávanú používateľom nesmú vykonávať deti bez dozoru.
- Ak je sieťový adaptér poškodený, musí sa nahradiť originálnym typom. Pre výmenu adaptéra kontaktujte autorizované servisné stredisko. Spotrebič s poškodeným sieťovým adaptérom je zakázané používať.



VÝSTRAHA:

Vyvarujte sa kontaktu s rotačnými časťami ručného príslušenstva vysávača. Hrozí riziko zachytenia o tieto časti a možné poranenie.

- Vysávač používajte iba s originálnym sieťovým adaptérom, dobíjacou základňou a príslušenstvom, ktoré sa s ním dodáva.

- Tento vysávač je určený na použitie v domácnostiach, kanceláriách a podobných priestoroch. Nepoužívajte ho v priemyselnom prostredí.
- Vysávač nevystavujte priamemu slnečnému žiareniu a neumiestňujte ho do blízkosti otvoreného ohňa alebo prístrojov, ktoré sú zdrojom tepla.
- Pred pripojením adaptéra k sieťovej zásuvke sa uistite, že sa zhoduje vstupné napätie uvedené na jeho typovom štítku s elektrickým napätím zásuvky.
- Dbajte na to, aby sa napájací kábel sieťového adaptéra nedotýkal horúceho povrchu alebo ostrých predmetov. Sieťový kábel adaptéra umiestnite tak, aby sa oň nezakopávalo.
- Vysávač, dobijiaci základňu ani sieťový adaptér neponárajte do vody alebo inej tekutiny ani ich neoplachujte pod tečúcou vodou.
- Pred zapnutím vysávača sa uistite, že je správne zostavený a že všetky vstupné a výstupné filtre sú inštalované na svojom mieste.
- Dbajte na to, aby pri prevádzke vysávača neboli blokované otvory na výstup vzduchu alebo nasávací otvor.
- Vysávač nepoužívajte na vysávanie:
 - tľajúcich cigariet, horiacich predmetov, zápaliek alebo žeravého popola;
 - vody a iných tekutín;
 - horľavých alebo prchavých látok;
 - ostrých predmetov, ako sú napr. črepy, ihly, špendlíky a pod.;
 - múky, omietky, cementu a iných stavebných materiálov;
 - väčších kusov papiera alebo plastových vrecúšok, ktoré môžu ľahko zablokovať nasávací otvor.
- Pri vysávaní niektorých typov podlahových krytín môže dôjsť k vzniku elektrostatického náboja, ktorý nepredstavuje pre používateľa žiadne nebezpečenstvo.
- Vysávač vždy vypnite, pokiaľ ho nechávate bez dozoru, po ukončení používania a pred čistením.
- Pred čistením a po ukončení nabíjania odpojte sieťový adaptér od zásuvky.
- Sieťový adaptér odpájajte od zásuvky ťahom za zástrčku, nie za sieťový kábel. Inak by mohlo dôjsť k poškodeniu sieťového adaptéra alebo zásuvky.
- Pokiaľ je sieťový adaptér poškodený, musí sa nahradiť originálnym typom. Pre výmenu adaptéra kontaktujte autorizované servisné stredisko.
- Nepoužívajte vysávač, ak nefunguje správne, ak bol poškodený alebo ponorený do vody.
- Vysávač neopravujte sami ani ho nijako neupravujte. Všetky opravy zverte autorizovanému servisnému stredisku. Zásamom do spotrebiča sa vystavujete riziku straty zákonného práva z chybného plnenia, prípadne záruky za akosť.

- Ďakujeme, že ste si kúpili náš výrobok značky SENCOR, a veríme, že s ním budete spokojní.
- Pred použitím tohto spotrebiča sa, prosím, oboznámte s návodom na jeho obsluhu, a to aj v prípade, že ste už oboznámení s používaním spotrebičov podobného typu. Spotrebič používajte iba tak, ako je opísané v tomto návode na použitie. Návod uschovajte pre prípad ďalšej potreby.
- Minimálne počas trvania zákonného práva z chybného plnenia, prípadne záruky za akosť, odporúčame uschovávať originálny prepravný kartón, baliaci materiál, pokladničný doklad a potvrdenie o rozsahu zodpovednosti predávajúceho alebo záručný list. V prípade prepravy odporúčame zabaliť spotrebič opäť do originálnej škatule od výrobcu.

POPIS VYSÁVAČA

Popis motorovej jednotky

- | | |
|--|--|
| A1 Otvor na pripojenie príslušenstva | A13 Priesvitná nádoba na prach |
| A2 Tlačidlo na uvoľnenie nádoby na prach | A14 Tlačidlo uvoľnenia dna nádoby na prach na rýchle odstránenie nečistôt |
| A3 Kryt s poistkou vstupného filtra | A15 Tlačidlo na uvoľnenie akumulátora |
| A4 Vstupný filter | A16 Poistka na uvoľnenie motorovej jednotky |
| A5 Tlačidlo nastavenia rýchlosti prevádzky | A17 Kovová trubica |
| A6 Tlačidlo zapnutia/vypnutia | A18 Podlahová hubica |
| A7 Rukoväť | A19 Poistka na uvoľnenie podlahovej hubice |
| A8 Svetelná kontrolka nabíjania akumulátora | A20 Ochranný kryt |
| A9 Zdieľka na pripojenie konektora sieťového adaptéra | A21 Elektrická rotačná kefa |
| A10 Dobíjaci akumulátor | A22 Pojazdové kolieska |
| A11 Vonkajší filter | A23 Zámok |
| A12 Trubicový filter | A24 Kryt na vybratie rotačnej kefy |

POPIS PRÍSLUŠENSTVA

- | | |
|--|--|
| B1 Rotačná kefa „Cat&Dog Mini“ s vlastným motorom | B8 Tlačidlo na vysunutie/zasunutie kefy |
| B2 Poistka na uvoľnenie rotačnej kefy | B9 Kombinovaný nadstavec na čalúnenie a nábytok |
| B3 Ochranný kryt | B10 Kefa nadstavca |
| B4 Rotačná kefa | B11 Tlačidlo na vysunutie/zasunutie kefy |
| B5 Otočný zámok rotačnej kefy | B12 Držiak |
| B6 Kombinovaná štrbinová hubica | B13 Sieťový adaptér |
| B7 Kefa štrbinovej hubice | |

Bez vyobrazenia

Rozperky Skrutky

ZOSTAVENIE A ROZLOŽENIE VYSÁVAČA

1. Zostavenie a rozloženie tyčového vysávača

- Položte podlahovú hubicu na rovný, suchý a stabilný povrch. Na podlahovú hubicu nasadte trubicu tak, aby konektory v zadnej časti podlahovej hubice boli zarovnané s otvormi vo vnútornom priestore trubice – pozrite obrázok **C1**. Zatlačte na trubicu, až začujete cvaknutie.
- Výstupný otvor motorovej jednotky zasuňte do trubice tak, aby konektory v zadnej časti trubice boli zarovnané s otvormi vo vnútornom priestore výstupného otvoru – pozrite obrázok **C2**.

- Ak potrebujete tyčový vysávač rozložiť, stlačte poistku, aby ste uvoľnili motorovú jednotku. Potom stlačte poistku na uvoľnenie podlahovej hubice.

2. Zostavenie a rozloženie vysávača s príslušenstvom

- Aby ste zaistili dokonalé upratenie vašej domácnosti, môžete k výstupnému otvoru motorovej jednotky pripojiť niektoré z dodávaných príslušenstiev. Príslušenstvo jednoducho odoberte vytiahnutím príslušenstva z výstupného otvoru motorovej jednotky. Pri rotačnej kefe stlačte najskôr poistku na jej uvoľnenie.

1) Rotačná kefa „Cat&Dog Mini“ s vlastným motorom

Rotačná kefa „Cat&Dog“ je vhodná na odstraňovanie zvieracích chlupov, vlasov a pod. a zároveň je vhodná na vysávanie ťažko dostupných miest. Môžete ho použiť nielen doma, ale aj v aute. Rýchlo a efektívne odstraňuje vlasy, zvieracie chlpy a iné nečistoty zo sedadiel v aute, čalúnenia, vankušov a iných textilných povrchov.

2) Kombinovaná štrbinová hubica

Je vhodná na vysávanie na ťažko prístupných miestach (napr. v prípade okien, rohov, knižnic, priestorov medzi matracami, čalúnením ap.). Stlačte a podržte tlačidlo a pohybom smerom dopredu vysuňte kefu. Kefu zasuniete stlačením tlačidla a pohybom smerom dozadu.

3) Kombinovaný nadstavec na čalúnenie a nábytok

Nadstavec je vhodný na vysávanie povrchov, ako sú nábytok alebo čalúnenie. Stlačte a podržte tlačidlo a pohybom smerom dopredu vysuňte kefu. Vďaka jej jemným štetinám je vhodná na odstraňovanie nečistôt z jemných povrchov, ako sú záclony, závesy a pod. Kefu zasuniete stlačením tlačidla a pohybom smerom dozadu.



Poznámka:

Možnosť, ako vzájomne kombinovať príslušenstvo, nájdete na obrázku **D**.

NABÍJANIE AKUMULÁTORA

- Akumulátor môžete nabíť buď inštalovaný v motorovej jednotke, alebo vybratý.
- Konektor sieťového adaptéra pripojte k zdieľke po strane akumulátora a vidlicu adaptéra pripojte k sieťovej zásuvke.
- Svetelná kontrolka sa rozsvieti na červeno. Čas nabíjania trvá spravidla 5 hodín. Akumulátor je nabýty, hneď ako sa svetelná kontrolka rozsvieti na zeleno.
- Keď dokončíte upratovanie a vyčistíte prístroj, umiestnite ho do nabíjacieho stojana, aby sa batéria mohla dobíť.
- Nabíjaci zdroj nechajte trvalo v zásuvke. Elektronika v prístroji si riadi nabíjanie batérie tak, aby bola vždy optimálne dobíť. Pri plnom nabití batérie elektronika nabíjanie preruší a v prípade potreby batériu opäť dobíje. Nie je potrebné sa obávať zbytočnej spotreby elektrickej energie.
- Iba v prípade dlhodobej neprítomnosti vytiahnite nabíjaci zdroj zo zásuvky. Po návrate ho opäť zasuňte do zásuvky, aby bol vysávač pripravený na ďalšie použitie.



Poznámka:

Hneď ako je akumulátor takmer vyčerpaný, chod vysávača sa automaticky zastaví, aby nedošlo k úplnému vybitiu akumulátora. Aby ste zaistili dlhú životnosť akumulátora, odporúčame akumulátor pred prvým použitím plne dobíť a pred opakovaným dobítením celkom vybiť.

VOĽZENIE A VYBRATIE AKUMULÁTORA

- Voľenie akumulátora:** Opatrne otočte motorovú jednotku hore nohami a vložte nabitý akumulátor tak, aby presluis na akumulátore zapadli do vodiacich drážok v motorovej jednotke – pozrite obrázok E. Zatláčte na akumulátor, až začujete cvaknutie. Akumulátor je možné uložiť len jednou stranou.



Varovanie:

Nikdy nevkładajte akumulátor obrátene ani veľkou silou. Hrozí jeho poškodenie.

- Vybratie akumulátora:** Ak potrebujete akumulátor vybrať, stlačte tlačidlo na akumulátore, ktoré ho uvoľní. Opatrne ho vytiahnite z motorovej jednotky.



Varovanie:

Ak nebudete vysávač dlhší čas používať, vyberte z neho akumulátor a uložte ho na chladnom a suchom mieste. Akumulátor pravidelne dobíjajte. Uchovávajte akumulátor mimo dosahu kovových predmetov, aby nedochádzalo k nadmernému vybitiu.

POUŽITIE TYČOVÉHO VYSÁVAČA

- Zložte tyčový vysávač podľa pokynov v časti „ZOSTAVENIE A ROZLOŽENIE TYČOVÉHO VYSÁVAČA“.
- Do motorovej jednotky vložte nabitý akumulátor.
- Stlačte tlačidlo zapnutia/vypnutia a uvoľnite sa spusti.
- Rýchlosť prevádzky môžete nastaviť pomocou tlačidla nastavenia rýchlosti. Opakovaným stlačením tlačidla budete prepínať rýchlosti v poradí:
I (nízka rýchlosť – zaručuje predĺžený čas vysávania)
II (vysoká rýchlosť – vysávanie pri vysokom výkone)
III (turbo rýchlosť – vysávanie pri maximálnom výkone)
- Po dokončení vysávania stlačte tlačidlo zapnutia/vypnutia a vysávač sa vypne.



Poznámka:

Elektrická rotačná kefa sa automaticky zastaví, ak dôjde k jej zablokovaniu, napr. cudzím predmetom alebo veľkým množstvom vlasov alebo chlupov. Ide o bezpečnostný prvok, ktorý bráni kefe proti jej poškodeniu. V takom prípade vypnite vysávač stlačením tlačidla zapnutia/vypnutia a odstráňte zablokovaný predmet alebo vlasy z kefy.

UĽOŽENIE PRI BEŽNOM POUŽÍVANÍ

- Vysávač SVC 8725GD je dodaný s držiakom, ktorý je možné pripevniť na stenu. Vyberte také miesto, kde bude držiak dobre prístupný a bude okolo neho dostatočný voľný priestor.

Pripravenie držiaka na stenu

- Priložte držiak k stene a pomocou ceruzky si na stene označte miesta, kde bude potrebné vyvŕtať otvory.
- Vyvráťte dva otvory, do ktorých zasuňte rozperky.
- Priložte držiak k stene a do otvorov v držiaku vložte skrutky, ktoré pomocou skrutkovača dotiahnite. Uistite sa, že sa držiak nijako nehybe a skrutky sú riadne dotiahnuté.

Uloženie motorovej jednotky a príslušenstva

- Držiak je navrhnutý tak, aby bolo možné v ňom uložiť motorovú jednotku a príslušenstvo.
- Vložte motorovú jednotku do držiaka a vybrané príslušenstvo, ktoré najčastejšie používate, môžete nasadiť na dva hroty – pozrite obrázok F.

ČISTENIE A ÚDRŽBA

- Pred čistením sa vždy uistite, že je vysávač vypnutý. Vyberte akumulátor z motorovej jednotky.

Čistenie motorovej jednotky a príslušenstva

- Na čistenie vonkajších častí vysávača používajte jemnú handričku navlhčenú vo vlažnej vode. Nepoužívajte drsné čistiace prostriedky, riedidlá alebo rozpúšťadlá, inak by mohlo dôjsť k poškodeniu povrchu prístroja.

ČISTENIE TYČOVÉHO VYSÁVAČA

Vyprázdenie nádoby na prach

- Odporúčame vyprázdiť nádobu na prach po každom použití. Ak však hladina nečistôt dosiahne rýsku MAX, je nutné nádobu na prach okamžite vyprázdiť.
- Z motorovej jednotky odstráňte pripojené príslušenstvo.
 - Preneste motorovú jednotku nad odpadkový kôš tak, aby dno nádoby na prach smerovalo dole.
 - Stlačte tlačidlo na uvoľnenie dna a dno nádoby sa uvoľní a otvorí – pozrite obrázok G1.
 - Obsah nádoby tak vysypete priamo do odpadkového koša.
 - Pomocou ruky zavrite dno nádoby. Správne zaistenie dna je signalizované cvaknutím.

Čistenie nádoby na prach

- Nádobu na prach pravidelne čistite, aby ste zabránili tvorbe nepríjemného zápachu.
- Z motorovej jednotky odstráňte pripojené príslušenstvo a vyprázdiť nádobu na prach podľa pokynov vyššie.
 - Stlačte tlačidlo na uvoľnenie nádoby na prach a súčasne otočte nádobou proti smeru hodinových ručičiek, až bude šípka na motorovej jednotke ukazovať na symbol ☹️. Opatrne ju vyberte z motorovej jednotky – pozrite obrázok G2.
 - Utrite vnútorné steny nádoby na prach pomocou mierne navhčenej mäkkej hubky. Utrite čistou utierkou dosucha.
 - Vonkajší filter otočte v smere hodinových ručičiek, až bude šípka na filtrí ukazovať na symbol ☹️, aby ste vonkajší filter uvoľnili. Opatrne ho odoberte smerom dole z motorovej jednotky – pozrite obrázok G3. Trubicový filter odoberte smerom dole z motorovej jednotky – pozrite obrázok G4.
 - Z oboch filtrov odstráňte nečistoty. V prípade potreby ich môžete opláchnuť pod čistou tečúcou vodou. A potom utrite čistou utierkou dosucha.



Varovanie:

Nikdy neinštalujte filtre, ak sú mokré alebo vlhké. Pred ich inštaláciou sa uistite, že sú riadne suché.

- Trubicový filter nasadte na motorovú jednotku.
- Vonkajší filter nasadte na motorovú jednotku tak, aby šípka na filtrí bola zarovnaná so symbolom ☹️. Potom otočte filtrom proti smeru hodinových ručičiek, až bude šípka na filtrí ukazovať na symbol ☹️ a začujete cvaknutie.
- Nádobu nasadte na motorovú jednotku tak, aby šípka na motorovej jednotke ukazovala na symbol ☹️. Otočte v smere hodinových ručičiek, až bude šípka na motorovej jednotke ukazovať na symbol ☹️. Správne zaistenie nádoby je signalizované cvaknutím.

Čistenie a výmena vstupného filtra

- Odporúčame pravidelne čistiť vstupný filter, aby ste zaistili správny chod vysávača. V závislosti od častoty používania vysávača meňte vstupný filter raz za 3 až 6 mesiacov.
- Uchopte kryt a vytiahnite ho smerom hore.
 - Otočte filtrom v smere hodinových ručičiek, aby ste ho uvoľnili – pozrite obrázok G5.
 - Vyklepte filter nad odpadkový košom. Ak je vstupný filter silne znečistený, umyte ho pod tečúcou čistou vodou – pozrite obrázok G6. Nechajte voľne uschnúť.
 - Vložte vstupný filter do spodnej časti krytu tak, aby výstupky na filtrí boli zarovnané s drážkami vnútri krytu. Otočte filtrom proti smeru hodinových ručičiek, až uočíte odpor.
 - Vložte kryt s inštalovaným filtrom do motorovej jednotky.

Čistenie podlahovej hubice

- Podlahovú hubicu je potrebné pravidelne čistiť, aby ste zaistili požadovaný a stály nasávací výkon.
- Odoberte podlahovú hubicu z vysávača a otočte ju hore nohami.
 - Posuňte zámok nahor, aby ste uvoľnili postranný kryt – pozrite obrázok **G7**. Vyberte ho.
 - Opatrne vyberte rotačnú kefu – pozrite obrázok **G8**.
 - Z rotačnej kefy odstráňte namotané vlasy, chlpy a ostatné nečistoty. Na rýchlejšie odstránenie namotaných vlasov alebo chlпов môžete použiť nožnice.
 - Vnútorný priestor podlahovej hubice utrite suchou utierkou.
 - Čistú rotačnú kefu vložte späť do podlahovej hubice.
 - Nakoniec nasadte postranný kryt.

Čistenie kefy Cat&Dog

- Rotačnú kefu „Cat&Dog Mini“ je potrebné pravidelne čistiť, aby ste zaistili požadovaný a stály nasávací výkon.
- Odoberte rotačnú kefu z vysávača a otočte ju hore nohami.
 - Otočte zámkom, aby ste uvoľnili kefu, a vytiahnite ju von – pozrite obrázok **B4/B5**.
 - Z kefy odstráňte namotané vlasy, chlpy a ostatné nečistoty. Na rýchlejšie odstránenie namotaných vlasov alebo chlпов môžete použiť nožnice.
 - Vnútorný priestor rotačnej kefy utrite suchou utierkou.
 - Vložte kefu späť a otočte zámkom, až začujete cvaknutie.

Uloženie

- Ak nebudete vysávač používať, vyčistíte ho podľa pokynov vyššie a vyberte akumulátor z motorovej jednotky.
- Pred uložením sa uistite, že sú vysávač aj všetko príslušenstvo riadne čisté a suché.
- Uložte spotrebič na suché, čisté a dobre vetrané miesto, kde nebude vystavený extrémnym teplotám a kde bude mimo dosahu detí alebo zvierat.
- Odporičame pravidelne dobíjať akumulátory, a to každých 6 mesiacov.

ODSTRÁŇOVANIE PROBLÉMOV

- Pred tým, než sa obrátíte na servisné stredisko, prejdite si, prosím, nasledujúcu tabuľku:

Problém	Možná príčina	Riešenie
Vysávač sa nezapne.	Akumulátor je vybitý.	Dobite akumulátor pred použitím vysávača.
	Nasávací otvor je blokovaný.	Odstáňte nečistoty z nasávacieho otvoru.
	Vysávač nie je správne zložený.	Uistite sa, že sú všetky časti riadne zložené.
Nasávací výkon je slabý.	Nádoba na prach je plná alebo sú znečistené filtre.	Vyprázdňte nádobu na prach a vyčistite filtre.
	Na rotačnej kefe je namotané veľké množstvo vlasov a chlпов.	Vyčistite rotačnú kefu.
Akumulátor má krátku výdrž.	Akumulátor nie je plne dobitý.	Dobite akumulátor.
	Akumulátor je na konci svojej životnosti.	Kúpte si nový akumulátor.



Upozornenie:

Pokiaľ váš problém nie je v tabuľke vyššie uvedený alebo uvedený problém pretrváva, prestaňte vysávač používať, vypnite ho a obráťte sa na autorizované servisné stredisko.

TECHNICKÉ ÚDAJE

Adaptér

Vstup100 – 240 V~, 50/60 Hz, 0,8 A
Výstup.....30 V $\overline{\text{---}}$, 0,6 A
Trieda ochrany (pred úrazom elektrickým prúdom) II

Vysávač

Prikon.....400 W
Elektrická rotačná kefa.....30 W
Elektrická rotačná kefa Cat&Dog.....5 W
Akumulátor.....Li-Ion / 25,2 V $\overline{\text{---}}$ / 2 500 mAh
Čas potrebný na plné nabitie.....približne 4 – 5 h
Čas prevádzky pri plnom nabitíaž 50 min
Hlučnosť..... \leq 83 dB(A)
Kapacita nádoby na prach.....0,58 l

Deklarovaná hodnota emisie hluku tohto spotrebiča je \leq 83 dB(A), čo predstavuje hladinu A akustického výkonu vzhľadom na referenčnú akustický výkon 1 pW.

Zmeny textu a technických parametrov vyhradené.



Stupeň ochrany pred úrazom elektrickým prúdom:

Trieda II – Ochrana pred úrazom elektrickým prúdom je zaistená dvojitou alebo zosilnenou izoláciou.



Symbol domu (použitie v domácnosti)

Výrobok je určený iba na použitie v domácnosti. Výrobok nie je určený na vonkajšie používanie.



Pred použitím výrobku si riadne prečítajte všetky pokyny na jeho použitie.

LIKVIDÁCIA AKUMULÁTOROV



Pred likvidáciou výrobku alebo jeho odovzdaním na určenom zbernom mieste je potrebné zaistiť, aby z neho bol vybratý akumulátor. Pred vybratím akumulátora je potrebné spustiť vysávač a vyčkať, až dôjde k jeho vybitiu. Akumulátor obsahuje látky škodlivé pre životné prostredie, preto nepatrí do bežného domového odpadu. Jeho správnu likvidáciu zaistí príslušné zberné miesto.

POKYNY A INFORMÁCIE O ZAOBCHÁDZANÍ S POUŽITÝM OBALOM

Použitý obalový materiál odložte na miesto určené obcou na ukladanie odpadu.

LIKVIDÁCIA POUŽITÝCH ELEKTRICKÝCH A ELEKTRONICKÝCH ZARIADENÍ



Tento symbol na produktoch alebo v sprievodných dokumentoch znamená, že použité elektrické a elektronické výrobky sa nesmú pridať do bežného komunálneho odpadu. Pre správnu likvidáciu, obnovu a recykláciu odovzdajte tieto výrobky na určené zberné miesta. Alternativne v niektorých krajinách Európskej únie alebo iných európskych krajinách môžete vrátiť svoje výrobky miestnemu predajcovi pri kúpe ekvivalentného

nového produktu. Správnu likvidáciu tohto produktu pomôžete zachovať cenné prírodné zdroje a prispievate k prevencii potenciálnych negatívnych dopadov na životné prostredie a ľudské zdravie, čo by mohli byť dôsledky nesprávnej likvidácie odpadov. Ďalšie podrobnosti si vyžiadajte od miestneho úradu alebo najbližšieho zberného miesta. Pri nesprávnej likvidácii tohto druhu odpadu sa môžu v súlade s národnými predpismi udeliť pokuty.

Pre podnikové subjekty v krajinách Európskej únie

Ak chcete likvidovať elektrické a elektronické zariadenia, vyžiadajte si potrebné informácie od svojho predajcu alebo dodávateľa.

Likvidácia v ostatných krajinách mimo Európskej únie

Tento symbol je platný v Európskej únii. Ak chcete tento výrobok zlikvidovať, vyžiadajte si potrebné informácie o správnom spôsobe likvidácie od miestnych úradov alebo od svojho predajcu.



Tento výrobok spĺňa všetky základné požiadavky smerníc EÚ, ktoré sa naň vzťahujú.

