



# FOOD GRINDER FOOD+

Návod na obsluhu  
MLYNČEK NA MĀSO FOOD+



FG 403

**MLYNČEK  
NA MÄSO  
FOOD+**

## OBSAH

- 4 Vaša bezpečnosť na prvom mieste
- 8 Oboznámte sa so svojím FG 403 FOOD+
- 13 Zostavenie vášho FG 403 FOOD+
- 15 Použitie vášho FG 403 FOOD+
- 17 Starostlivosť a čistenie
- 18 Odstraňovanie problémov



# Gratulujeme

vám ku kúpe vášho nového mlynčeka na mäso FOOD+ FG 403.

## VAŠA BEZPEČNOSŤ NA PRVOM MIESTE

Uvedomujeme si, aká dôležitá je bezpečnosť a preto už od začiatočného konceptu až po samotnú výrobu myslíme predovšetkým na vašu bezpečnosť. Napriek tomu vás ale prosíme, aby ste pri používaní elektrických zariadení boli opatrní a dodržovali nasledujúce pokyny:

- Tento spotrebič nesmú používať deti. Udržujte spotrebič a jeho prívod mimo dosahu detí.
- Spotrebiče môžu používať osoby so zníženými fyzickými, zmyslovými či mentálnymi schopnosťami alebo nedostatkom skúseností a znalostí, ak sú pod dozorom alebo boli poučené o používaní spotrebiča bezpečným spôsobom a rozumejú prípadným nebezpečenstvám.
- Deti sa so spotrebičom nesmú hrať.
- Čistenie a údržbu vykonávanú používateľom nesmú vykonávať deti.
- Ak je prívodný kábel poškodený, jeho výmenu zverte odbornému servisnému stredisku, aby sa zabránilo vzniku nebezpečnej situácie. Je zakázané používať spotrebič s poškodeným prívodným káblom.

**VAROVANIE:** Nesprávne používanie môže spôsobiť poranenie.

- Budte opatrní pri manipulácii so závitovkou na odšťavovanie, obzvlášť pri vkladaní alebo vyberaní, a počas čistenia.

- Nepoužívajte spotrebič, ak je rotačné sitko poškodené.
- Budte opatrní pri manipulácii s mlecím nožom, obzvlášť pri vkladaní alebo vyberaní, a počas čistenia. Čepele mlecieho noža sú ostré a hrozí riziko vážneho poranenia.
- Budte opatrní pri manipulácii so strúhadlami, obzvlášť pri vkladaní alebo vyberaní z hrdla, a počas čistenia.
- Časti spotrebiča a príslušenstva, ktoré prichádzajú do kontaktu s potravinou, čistite podľa pokynov v tomto návode.
- Vždy odpojte spotrebič od napájania, ak ho nechávate bez dozoru a pred montážou, demontážou alebo čistením.
- Pred výmenou príslušenstva alebo prístupných častí, ktoré sa pri používaní pohybujú, vypnite spotrebič a odpojte ho od napájania. Vždy vyčkajte, až sa príslušenstvo alebo rotujúce časti celkom zastavia.
- Používajte spotrebič iba s príslušenstvom, ktoré sa s ním dodáva. Použitie iného príslušenstva je zakázané.
- Používajte spotrebič podľa pokynov uvedených v tomto návode na obsluhu. V opačnom prípade môže dôjsť k zraneniu.

- Tento spotrebič je určený iba na domáce použitie. Spotrebič nie je určený na komerčné použitie. Nepoužívajte tento spotrebič v pohybujúcich sa vozidlách alebo na lodi, nepoužívajte ho vonku, nepoužívajte ho na iný účel, než na ktorý je určený. V opačnom prípade môže dôjsť k zraneniu.
- Pred pripojením spotrebiča k sieťovej zásuvke sa uistite, či sa zhoduje napätie uvedené na jeho typovom štítku s napätím vo vašej zásuvke.
- Položte spotrebič na stabilný, teplovzdorný, rovný a suchý povrch ďaleko od hrany pracovnej dosky.
- Neumiestňujte spotrebič na alebo do blízkosti zdrojov tepla, ako sú platne, rúry alebo plynové horáky. Vibrácie počas prevádzky môžu spôsobiť nežiaduci pohyb spotrebiča.
- Nepoužívajte tento spotrebič s programátorom, časovým spínačom alebo akoukoľvek inou súčasťou, ktorá spína prístroj automaticky.
- Pred zapnutím spotrebiča sa uistite, že je správne zostavený.
- Nepokúšajte sa mlieť kosti, škrupinky orechov alebo iné tvrdé suroviny.
- Nenechávajte spotrebič nepretržite v činnosti pri veľkom zaťažení dlhšie než 5 minút. Pred ďalším spustením ho nechajte aspoň 10 minút vychladnúť.
- Na pretlačenie surovín cez plniaci otvor nikdy nepoužívajte prsty alebo iné predmety. Vždy používajte dodávané zatlačadlo.
- Ak dôjde k upchaniu surovín vnútri mlecej komory, použite tlačidlo spätného chodu, aby ste odstránili upchané suroviny.
- Nikdy nespúšťajte spotrebič naprázdno. Hrozí jeho poškodenie.
- Po dokončení spracovania potravín spotrebič vždy vypnite a odpojte od zdroja napájania.
- Aby ste zabránili úrazu elektrickým prúdom, neponárajte spotrebič, prívodný kábel ani zástrčku prívodného kábla do vody alebo inej tekutiny.
- Pravidelne kontrolujte stav spotrebiča. Nikdy nepoužívajte poškodený spotrebič ani spotrebič s poškodeným príslušenstvom, prívodným káblom alebo zástrčkou.
- Neodpájajte spotrebič od sieťovej zásuvky ťahom za sieťový kábel. Mohlo by dôjsť k poškodeniu sieťového kábla alebo sieťovej zásuvky. Kábel odpájajte od zásuvky ťahom za zástrčku sieťového kábla.

## **DÔLEŽITÉ BEZPEČNOSTNÉ POKYNY NA POUŽÍVANIE VŠETKÝCH ELEKTRICKÝCH ZARIADENÍ**

- Pred použitím celkom odviňte napájací kábel.
- Prívodný kábel nenechávajte visieť cez okraj stola alebo pracovnej dosky, dotýkať sa horúcich plôch alebo sa zamotať. Nekladte na sieťový kábel ťažké predmety.
- Z bezpečnostných dôvodov odporúčame zapojiť spotrebič do samostatného elektrického obvodu, oddeleného od ostatných spotrebičov. Nepoužívajte rozvodku ani predĺžovací kábel na zapojenie spotrebiča do sieťovej zásuvky.
- Aby ste zabránili úrazu elektrickým prúdom, neponárajte spotrebič, jeho základňu ani prívodný kábel do vody alebo inej tekutiny.
- Odporúčame vykonávať pravidelnú kontrolu spotrebiča. Spotrebič nepoužívajte, ak je akokoľvek poškodený alebo ak je chybný napájací kábel alebo zástrčka. Všetky opravy je nutné zveriť najbližšiemu autorizovanému servisnému stredisku Catler.
- Akúkoľvek inú údržbu okrem bežného čistenia je nutné zveriť autorizovanému servisnému stredisku Catler.

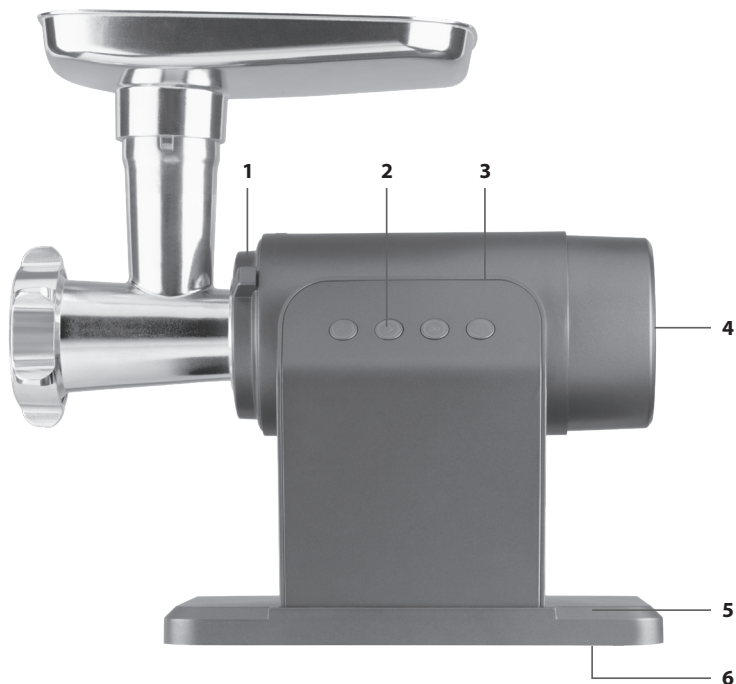
- Odporúčame inštalovať prúdový chránič (štandardné bezpečnostné spínače vo vašej zásuvke), aby ste tak zaistili zvýšenú ochranu pri použití spotrebiča. Odporúčame, aby prúdový chránič (s menovitým zvyškovým prevádzkovým prúdom menej než 30 mA) bol inštalovaný do elektrického obvodu, v ktorom bude spotrebič zapojený. Obráťte sa na svojho elektrikára pre ďalšiu odbornú radu.

Návod je tiež dostupný na stránkach [www.catler.eu](http://www.catler.eu).



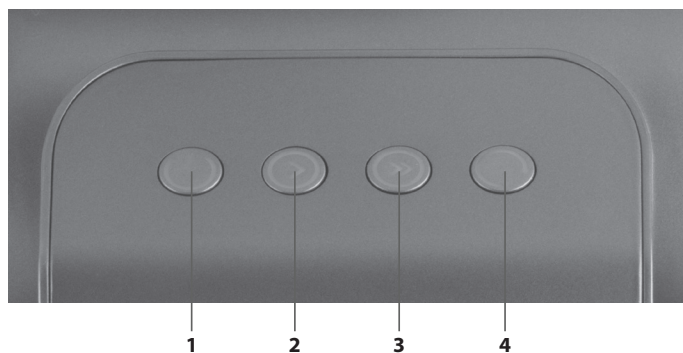
## OBOZNÁMTE SA SO SVOJÍM FG 403 FOOD+

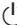
### MOTOROVÁ JEDNOTKA



1. Poistka
2. Ovládací panel
3. Motorová jednotka
4. Ventilačné otvory
5. Základňa
6. Prísavky (umiestnené v spodnej časti, zaisťujú väčšiu stabilitu základne)

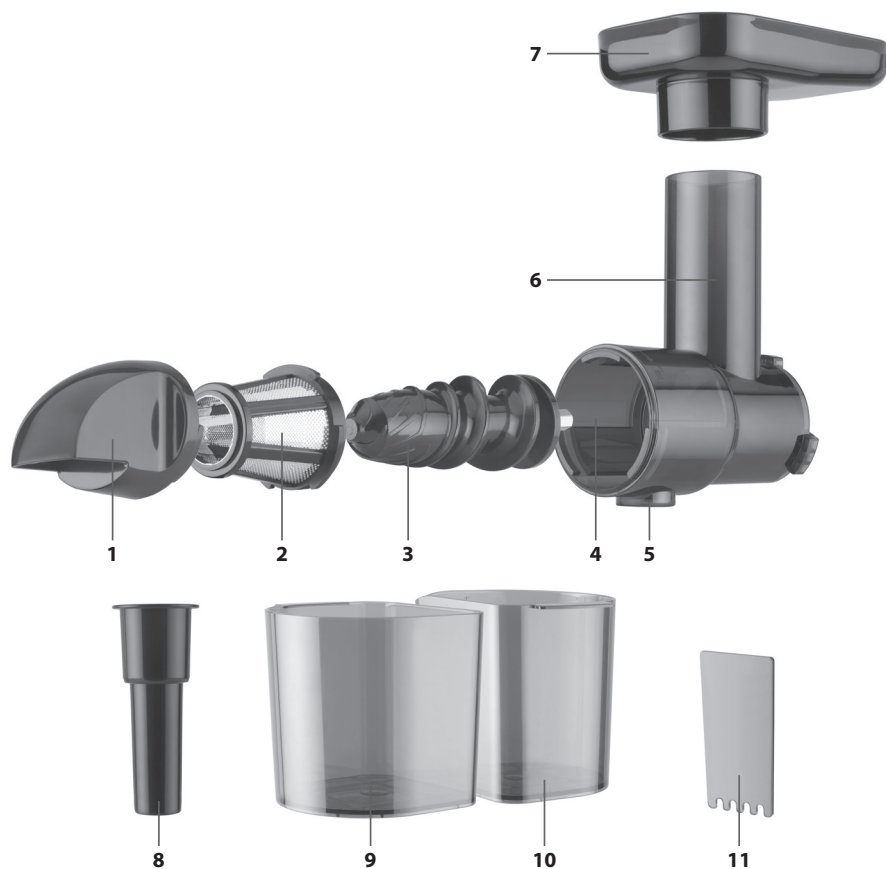
## OVLÁDACÍ PANEL



1. Tlačidlo : slúži na zapnutie/vypnutie spotrebiča
2. Tlačidlo nízkej rýchlosti
3. Tlačidlo vysokej rýchlosti
4. Tlačidlo spätného chodu

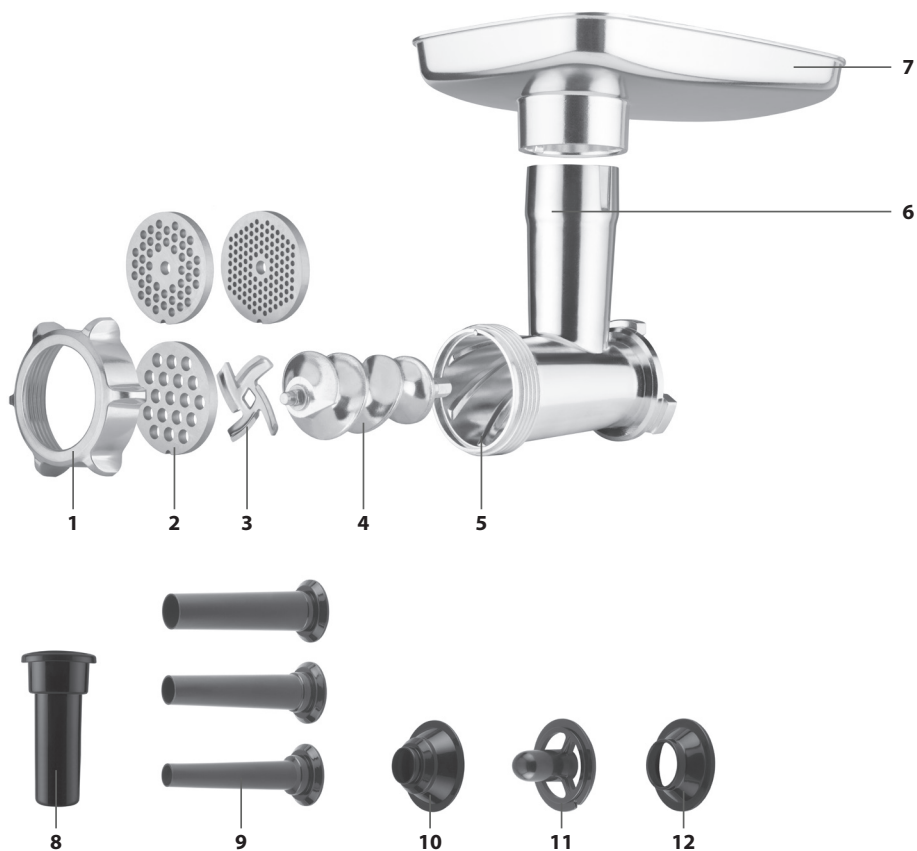
## POPIS PRÍSLUŠENSTVA

### Nadstavec na odšťavovanie



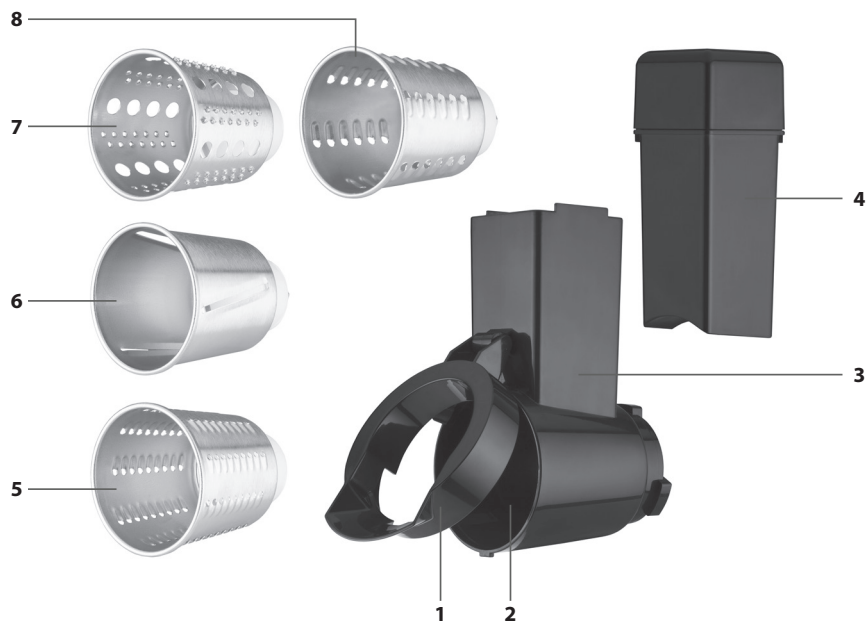
1. Predný kryt s výstupným otvorom na dužinu
2. Jemné sitko
3. Závitkový hriadeľ na odšťavovanie
4. Mlecia komora
5. Výstupný otvor na šťavu
6. Plniaci otvor
7. Násypka nadstavca na odšťavovanie
8. Zatláčadlo nadstavca na odšťavovanie
9. Nádobka na dužinu
10. Nádobka na šťavu
11. Oddeľovač dužiny

## Mlynček na mäso



1. Skrutkovací uzáver
2. Mlecie disky
3. Mlecí nôž
4. Závitkový hriadel' mlynčeka na mäso
5. Mlecia komora
6. Plniaci otvor
7. Násypka mlynčeka na mäso
8. Zatláčadlo mlynčeka na mäso
9. Nadstavce na prípravu klobás
10. Krytka nadstavca na prípravu klobás
11. Nadstavec na prípravu kubbe
12. Krytka nadstavca na prípravu kubbe

## Násadec na krájanie a strúhanie



1. Zámok strúhadla
2. Mlecia komora
3. Plniaci otvor
4. Zatláčadlo
5. Jemné strúhadlo
6. Strúhadlo na plátky
7. Strúhadlo na pyré
8. Hrubé strúhadlo

## ZOSTAVENIE VÁŠHO FG 403 FOOD+

### ZOSTAVENIE NADSTAVCA NA ODŠŤAVOVANIE

1. Umiestnite motorovú jednotku na suchý, rovný a pevný povrch.
2. Uistite sa, že je poistka otočená tak, aby šípka ukazovala na symbol otvoreného zámku.
3. Nadstavec na odšŤavovanie vložte do motorovej jednotky tak, aby výstupky na nastavci zapadli do výrezov v upevňovacom závite. Potom otočte poistkou v smere hodinových ručičiek, až bude šípka ukazovať na symbol zatvoreného zámku a ucítite odpor.
4. Závitkový hriadeľ na odšŤavovanie vložte do nadstavca na odšŤavovanie. Podľa potreby závitkovým hriadeľom pootočte, aby zapadol do ložiska v motorovej jednotke.
5. Jemné sitko vložte do nadstavca na odšŤavovanie tak, aby výstupky na sitku zapadli do výrezov v nastavci. Zatláčajte mierne na sitko, aby ste sa uistili, že je správne vložené a nie je uvoľnené.
6. Predný kryt nasadte na nadstavec na odšŤavovanie tak, výstupky na kryte zapadli do výrezov v nastavci. Potom otočte krytom proti smeru hodinových ručičiek, až k symbolu zatvoreného zámku a ucítite odpor.
7. Na plniaci otvor nasadte násypku a do otvoru vložte zatlačadlo.
8. Pod predný kryt položte nádobu na dužinu a pod výstupný otvor na šŤavu položte nádobu na šŤavu.
9. Spotrebič je teraz pripravený na použitie.
10. Pri rozložení postupujte opačným spôsobom.

### ZOSTAVENIE MLYNČEKA NA MÄŠO

1. Umiestnite motorovú jednotku na suchý, rovný a pevný povrch.

2. Uistite sa, že je poistka otočená tak, aby šípka ukazovala na symbol otvoreného zámku.
3. Mlynček na mäso vložte do motorovej jednotky tak, aby výstupky na mlynčeku zapadli do výrezov v upevňovacom závite. Potom otočte poistkou v smere hodinových ručičiek, až bude šípka ukazovať na symbol zatvoreného zámku a ucítite odpor.
4. Závitkový hriadeľ mlynčeka vložte do mleckej komory. Podľa potreby závitkovým hriadeľom pootočte, aby zapadol do ložiska v motorovej jednotke.
5. Na závitkový hriadeľ nasadte mlecí nôž. Je dôležité, aby ostrie noža smerovalo von z mleckej komory.



**VAROVANIE!**  
**PRI NASTAVOVANÍ MLECIEHO NOŽA DBAJTE NA ZVÝŠENÚ OPA-TRNOSŤ, ABY STE SA NEPORANILI O JEHO OSTRIE.**

6. Na mlecí nôž nasadte jeden z mlecích diskov. Zvoľte mlecí disk v závislosti od preferovanej hrubosti mletia a zamýšľanému použitiu mäsa. Dbajte na to, aby výstupok v mleckej komore zapadol do výrezu v mlecíom disku.
7. Teraz nasadte skrutkovacý uzáver a riadne ho zaskrutkujte v smere pohybu hodinových ručičiek. Uistite sa, že je uzáver pevne dotiahnutý. Nedoťahujte však nadmernou silou, aby ste nestrhli závit.

- Na plniaci otvor nasadíte násytku a do otvoru vložte zatlačadlo.
- Spotrebič je teraz pripravený na použitie.
- Pri rozložení postupujte opačným spôsobom.

### ZOSTAVENIE MLYNČEKA NA PRÍPRAVU KLOBÁS

- Zložte mlynček podľa krokov 1 – 5 v časti „**Zostavenie mlynčeka na mäso**“.
- Nasadíte nadstavec na prípravu klobás a krytku. Zvoľte veľkosť nadstavca v závislosti od toho, aké hrubé klobásky budete pripravovať.
- Teraz nasadíte skrutkovací uzáver a riadne ho zaskrutkujte v smere pohybu hodinových ručičiek. Uistite sa, že je uzáver pevne dotiahnutý. Nedotahujte však nadmernou silou, aby ste nestrhli závit.
- Na plniaci otvor nasadíte násytku a do otvoru vložte zatlačadlo.
- Spotrebič je teraz pripravený na použitie.
- Pri rozložení postupujte opačným spôsobom.

### ZOSTAVENIE MLYNČEKA NA PRÍPRAVU KUBBE

- Zložte mlynček podľa krokov 1 – 3 v časti „**Zostavenie mlynčeka na mäso**“.
- Na závitový hriadel' nasadíte nadstavec na prípravu kubbe. Dbajte na to, aby výstupok v mlecej komore zapadol do výrezu v nadstavci na prípravu kubbe. Potom nasadíte krytku.
- Teraz nasadíte skrutkovací uzáver a riadne ho zaskrutkujte v smere pohybu hodinových ručičiek. Uistite sa, že je uzáver pevne dotiahnutý. Nedotahujte však nadmernou silou, aby ste nestrhli závit.
- Na plniaci otvor nasadíte násytku a do otvoru vložte zatlačadlo.
- Spotrebič je teraz pripravený na použitie.
- Pri rozložení postupujte opačným spôsobom.

### ZOSTAVENIE NADSTAVCA NA KRÁJANIE A STRÚHANIE

- Umiestnite motorovú jednotku na suchý, rovný a pevný povrch.
- Uistite sa, že je poistka otočená tak, aby šípka ukazovala na symbol otvoreného zámku.
- Nadstavec na krájanie a strúhanie vložte do motorovej jednotky tak, aby výstupky na nadstavci zapadli do výrezov v upevňovacom závit. Potom otočte poistkou v smere hodinových ručičiek, až bude šípka ukazovať na symbol zatvoreného zámku a ucítite odpor.
- Uvoľnite zámok strúhadla.
- Do mlecej komory vložte jedno zo strúhadiel. Zvoľte strúhadlo podľa spôsobu spracovania surovín. Podľa potreby pootočte strúhadlo, aby zapadlo do ložiska v motorovej jednotke.



**VAROVANIE!**  
**PRI MANIPULÁCIÍ SO STRÚHADLAMI DBAJTE NA ZVÝŠENÚ OPA TRNOSŤ, ABY STE SA NEPORANILI O OSTRIE.**

- Zaistite zámok. Správne zaistenie je signalizované cvaknutím.
- Do plniaceho otvoru vložte zatlačadlo.
- Spotrebič je teraz pripravený na použitie.
- Pri rozložení postupujte opačným spôsobom.

## POUŽITIE VÁŠHO FG 403 FOOD+


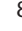

### PRED PRVÝM POUŽITÍM

Pred prvým použitím odstráňte zo spotrebiča všetky obaly a reklamné štítky/etikety. Uistite sa, že ste z balenia vybrali všetko príslušenstvo.

Motorovú jednotku utrite mäkkou utierkou mierne navlhčenou v teplej vode. Utrite čistou utierkou dosucha.

Všetky časti nadstavca na odšťavovanie, mlynčeka na mäso a nadstavca na krájanie a strúhanie umyte v teplej vode s trochu kuchynského prostriedku na umývanie riadu. Opláchnite čistou vodou a utrite dosucha. Pred zložením sa vždy uistite, že sú všetky časti dôkladne suché.

### OVLÁDANIE

1. Zostavte spotrebič podľa zamýšľaného použitia.
2. Postavte zložený spotrebič na suchý, rovný a pevný povrch v dostatočnej vzdialenosti od sieťovej zásuvky.
3. Pod výdajný otvor spotrebiča položte nádobu.
4. Zapojte zástrčku prírodného kábla do sieťovej zásuvky.
5. Stlačte tlačidlo , aby ste spotrebič zapli.
6. Stlačte tlačidlo nízkej alebo vysokej rýchlosti a spotrebič sa spustí.
7. Pomocou zatlačadla postupne vkladajte suroviny do plniaceho otvoru. Vyvarujte sa upchatiu plniaceho otvoru nadmerným množstvom surovín.
8. Keď sú všetky suroviny spracované, stlačte tlačidlo , aby ste spotrebič vypli. Potom odpojte zástrčku prírodného kábla od sieťovej zásuvky.
9. Odstráňte násypku z plniaceho otvoru a misku so spracovanými surovinami uložte bokom.
10. Ak dôjde k upchaniu surovín, vypnite spotrebič stlačením tlačidla  a stlačte tlačidlo spätného chodu. Hneď ako sú uvoľnené suroviny z mlecej komory, pokračujte v spracovaní.
11. Spotrebič vyčistite podľa pokynov v kapitole „Starostlivosť a čistenie“.



**VAROVANIE!**  
**NA PRETLÁČANIE SUROVÍN PLNIACIM OTVOROM VŽDY POUŽÍVAJTE DODÁVANÉ ZATLÁČADLO. V ŽIADNOM PRÍPADE NEPOUŽÍVAJTE PRSTY ALEBO INÉ PREDMETY.**




## TABUĽKA RÝCHLOSTÍ

<b>Nízka rýchlosť</b>	Odšťavovanie mäkkého ovocia a zeleniny (napr. bobuľovité ovocie, paradajky a pod.) Mletie jemného mäsa (napr. ryba) Strúhanie a krájanie ovocia a zeleniny Príprava kubbe a klobás
<b>Vysoká rýchlosť</b>	Odšťavovanie ovocia a zeleniny (napr. jablká, mrkva a pod.) Mletie mäsa (hovädzie, bravčové, zverina a pod.)

### PRÍPRAVA KUBBE

Kubbe (aj kubbeh alebo kibbeh) je skupina jedál, pochádzajúcich zo Stredného východu, ktorá je založená na zmesi koreneného mletého mäsa, cibule a spravidla pšeničnej krupice s rôznymi náplňami. Pri spracovaní surovín sa vytvoria guľky, ktoré sa následne pečú alebo smažia.

### PRÍPRAVA KLOBÁS

Pripravte si suroviny na prípravu klobás a položte ich na násypku. Črievka namočte do vlažnej vody asi na 10 minút a vyčkajte, až zmäknú. Potom nasadte črievka v celej dĺžke na nadstavec. Na konci črievka urobte uzol, aby zmes na klobásy nevytiekla z črievka. Zvoľte nízku rýchlosť a počas spracovania jednou rukou držte črievko na nadstavci a druhou rukou pomocou zatlačadla pomaly pretlačajte suroviny plniacim otvorom. Hneď ako má klobása požadovanú dĺžku, prerušte chod stlačením tlačidla . Prstami stlačte črievko tesne pri vývode nadstavca a klobásou niekoľkokrát otočte okolo svojej osi. Potom mlynček znovu zapnite a postupujte rovnakým spôsobom, až spracujete všetky suroviny.

Ak sa bude črievko počas plnenia lepíť na nadstavec, mierne ho navlhčite vlažnou vodou.

Pri plnení je dôležité, aby bola zmes v klobáse voľne, ale rovnomerne rozložená. Ak by v klobáse bolo príliš mnoho zmesi, mohla by počas varenia alebo smaženia prasknúť.

Výberom mlecieho disku volíte jemnosť alebo hrubosť zmesi v klobáse. Ak preferujete hrubšiu zmes na klobásy, použite mlecí disk s najväčšími otvormi a naopak.

## STAROSTLIVOSŤ A ČISTENIE

Pred čistením spotrebič vždy vypnite a odpojte zástrčku prívodného kábla od sieťovej zásuvky a nechajte ho dostatočne vychladnúť. Rozoberte spotrebič a vyčistite ho podľa pokynov nižšie.



**VAROVANIE!**  
**SPOTREBIČ,**  
**JEHO PRÍVODNÝ**  
**KÁBEL ANI ZÁSTRČ-**  
**KU PRÍVODNÉHO**  
**KÁBLA NEUMÝVAJ-**  
**TE POD TEČÚCOU**  
**VODOU A NEPONÁ-**  
**RAJTE DO VODY ANI**  
**INEJ TEKUTINY.**

**UPOZORNENIE:**  
**NA ČISTENIE NEPOUŽÍVAJTE OSTRÉ**  
**PREDMETY, CHEMIKÁLIE, RIEDIDLÁ,**  
**ROZPÚŠŤADLÁ, BENZÍN ANI INÉ**  
**PODOBNE LÁTKY. V ŽIADNOM**  
**PRÍPADE NEČISTITE SPOTREBIČ**  
**POMOCOU PARNÉHO PRÍSTROJA.**

### MOTOROVÁ JEDNOTKA

Motorovú jednotku utrite mäkkou utierkou mierne navlhčenou v teplej vode. Utrite čistou utierkou dosucha.

### PRÍSLUŠENSTVO

Všetky časti nadstavca na odšťavovanie, mlynčeka na mäso a nadstavca na krájanie a strúhanie umyte v teplej vode s trochu kuchynského prostriedku na umývanie riadu. Opláchnite čistou vodou a utrite dosucha. Odporúčame namazať mlecí nôž, mlecie disky a závitkový hriadeľ trochu rastlinného oleja.



**VAROVANIE!**  
**PRI MANI-**  
**PULÁCIÍ S MLECÍM**  
**NOŽOM, ZÁVITOV-**  
**KOVÝM HRIADEĽOM**  
**NA ODŠŤAVOVANIE,**  
**JEMNÝM SITKOM**  
**ALEBO STRÚHAD-**  
**LAMI BUĎTE OPATR-**  
**NÍ, ABY STE SA NE-**  
**PORANILI.**

### ULOŽENIE

Pred uložením sa uistite, že je spotrebič čistý, suchý a úplne vychladnutý. Uložte ho na dobre vetrané suché miesto mimo dosahu detí a zvierat.

## ODSTRAŇOVANIE PROBLÉMOV

V tejto kapitole nájdete najbežnejšie problémy, s ktorými sa môžete stretnúť počas používania spotrebiča. Ak váš problém nie je tu uvedený, alebo je uvedený a pretrváva, prestaňte spotrebič používať, odpojte zástrčku prírodného kábla od sieťovej zásuvky a obráťte sa na autorizované servisné stredisko.

**V ŽIADNOM PRÍPADE NEOPRAVUJTE ANI NEROZOBERAJTE SPOTREBIČ SAMI. NEOBSAHUJE ŽIADNE DIELY, KTORÉ BY MOHOL POUŽÍVATEĽ SÁM OPRAVIŤ.**

Problém	Príčina	Riešenie
Spotrebič sa nespustí, zástrčka je zapojená v zásuvke.	Zástrčka nie je správne zapojená v zásuvke.	Vyberte zástrčku zo zásuvky a znovu ju zapojte. Zapojte zástrčku do inej zásuvky.
	Zásuvka nie je pod napätím.	Obráťte sa na kvalifikovaného elektrikára.
Po prvom zapnutí je cítiť slabý zápach.	Ide o normálny jav.	Nepríjemný zápach zmizne po prvých pár použitíach. Ak by však pretrvával, obráťte sa na autorizované servisné stredisko.
Spotrebič sa počas používania sám vypol.	Napätie je príliš nízke.	Skontrolujte napätie vo vašej zásuvke.
	Spracovávali ste naraz príliš veľké množstvo surovín.	Odpojte spotrebič od napájania. Rozoberte a odstráňte uviaznuté potraviny.
	Spotrebič bol príliš dlho v prevádzke.	Došlo k prehriatiu a aktivovala sa tepelná poistka. Odpojte spotrebič od napájania a nechajte ho vychladnúť.
Počas používania zo spotrebiča vychádza nezvyklý zvuk.	Spotrebič nie je správne zložený.	Vypnite spotrebič a odpojte od napájania. Rozoberte ho, skontrolujte a znovu zložte.
	Motorová jednotka je poškodená.	Prestaňte spotrebič používať a obráťte sa na autorizované servisné stredisko.

## POKYNY A INFORMÁCIE O ZAOBCHÁDZANÍ S POUŽITÝM OBALOM

Použitý obalový materiál odložte na miesto určené obcou na ukladanie odpadu.

## LIKVIDÁCIA POUŽITÝCH ELEKTRICKÝCH A ELEKTRONICKÝCH ZARIADENÍ



Tento symbol na produktoch alebo v sprievodných dokumentoch znamená, že použité elektrické a elektronické výrobky sa nesmú pridávať do bežného komunálneho odpadu. Pre správnu likvidáciu, obnovu a recykláciu odovzdajte tieto výrobky na určených zberných miestach. Alternatívne v niektorých krajinách Európskej únie alebo iných európskych krajinách môžete vrátiť svoje výrobky miestnemu predajcovi pri kúpe ekvivalentného nového produktu. Správnou likvidáciou tohto produktu pomôžete zachovať cenné prírodné zdroje a napomáhate prevencii potenciálnych negatívnych dopadov na životné prostredie a ľudské zdravie, ktoré by mohli byť dôsledkom nesprávnej likvidácie odpadov. Ďalšie podrobnosti si vyžiadajte od miestneho úradu alebo najbližšieho zberného miesta. Pri nesprávnej likvidácii tohto druhu odpadu sa môžu v súlade s národnými predpismi udeliť pokuty.

### Pre podnikové subjekty v krajinách Európskej únie

Ak chcete likvidovať elektrické a elektronické zariadenia, vyžiadajte si potrebné informácie od svojho predajcu alebo dodávateľa.

### Likvidácia v ostatných krajinách mimo Európskej únie

Tento symbol je platný v Európskej únii. Ak chcete tento výrobok zlikvidovať, vyžiadajte si potrebné informácie o správnom spôsobe likvidácie od miestnych úradov alebo od svojho predajcu.



Tento výrobok spĺňa všetky základné požiadavky smerníc EÚ, ktoré sa naň vzťahujú.

Zmeny v texte, dizajne a technických špecifikáciách sa môžu meniť bez predchádzajúceho upozornenia a vyhradujeme si právo na ich zmenu.

Čeština je pôvodná verzia.

Adresa výrobcu: FAST ČR, a.s., U Sanitasu 1621, Říčany CZ-251 01

## POZNÁMKY

Because of continuous improvement of design and other properties, your product may slightly differ from the one shown on the pictures in this manual.

Z dôvodu neustáleho zdokonaľovania dizajnu a ďalších vlastností sa môže vámi zakúpený výrobek mírně lišit od výrobku uvedeného na obrázcích v tomto návode.

Z dôvodu neustáleho zdokonaľovania dizajnu a ďalších vlastností sa môže vámi kúpený výrobok mierne líšiť od výrobku uvedeného na obrázkoch v tomto návode.

A kivitel és más jellemzők állandó fejlesztése miatt a megvásárolt termék enyhén eltérhet az ezen útmutatóban található képeken mutatott terméktől.

Ze względu na ciągłe udoskonalanie designu i innych właściwości, zakupiony produkt może się nieznacznie różnić od produktu przedstawionego na rysunkach w niniejszej instrukcji.

**WWW.CATLER.EU**