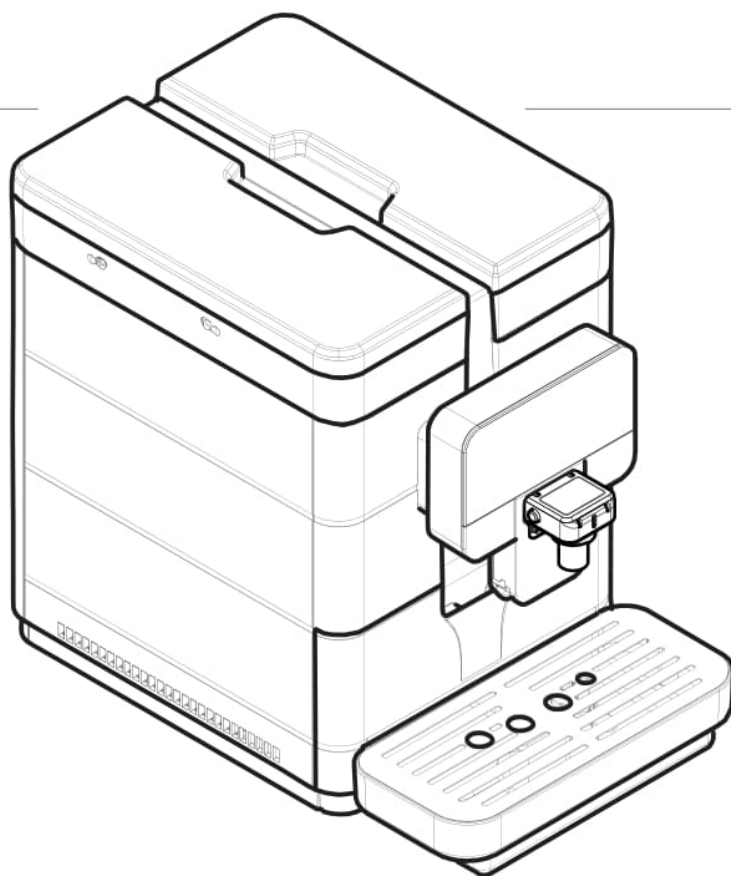




Automatický kávovar na přípravu espressa a teplých nápojů

ROYAL **OTC**



Type: SUP060

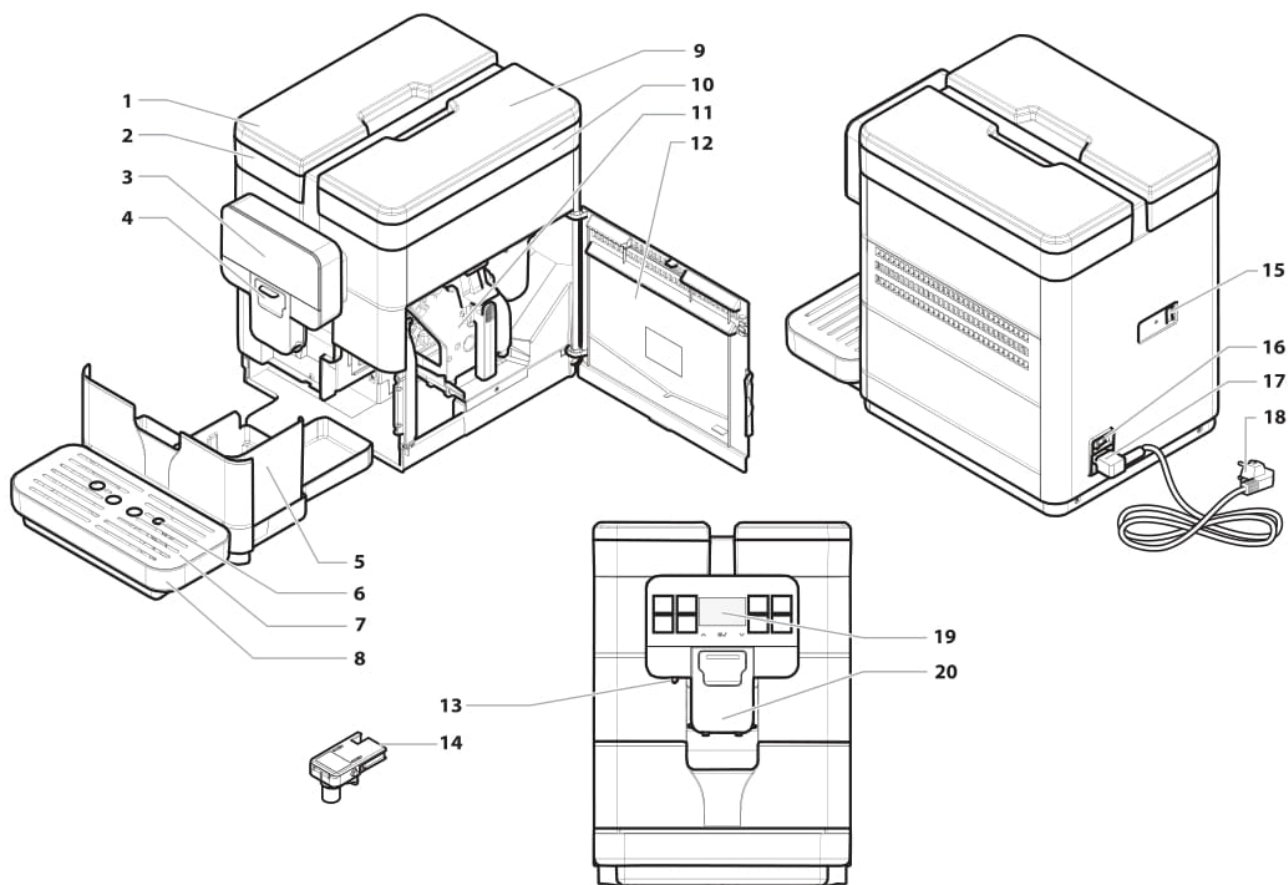


UPOZORNĚNÍ: Tyto pokyny si pečlivě přečtěte, než začnete kávovar používat.

POUŽITÍ A ÚDRŽBA

CS

HLAVNÍ ČÁSTI




1	Víko nádržky na vodu
2	Nádržka na vodu
3	Ovládací dotykový panel
4	Kryt prostoru Cappuccinatoru
5	Odpadní nádoba na kávové sedliny
6	Plovák naplnění odkapávací misky
7	Mřížka na šálky
8	Odkapávací miska
9	Víko zásobníku zrnkové kávy
10	Zásobník zrnkové kávy

11	Spařovací jednotka
12	Víko pro přístup do servisního prostoru
13	Výpust horké vody
14	Cappuccinatore
15	USB port
16	Hlavní vypínač
17	Proudová zásuvka
18	Napájecí kabel
19	Displej
20	Pohyblivá výpust kávy


BEZPEČNOSTNÍ POKYNY A INFORMACE


-  **Díly pod napětím se nesmějí dostat do kontaktu s vodou: nebezpečí zkratu! Horká voda a pára mohou způsobit popáleniny!**
-  **Stanovené použití**
-  Tento kávovar je určen výhradně pro použití v menších kancelářích a na malých pracovištích.
-  Je zakázáno provádět na kávovaru technické úpravy nebo jej používat nedovoleným způsobem vzhledem k nebezpečím, která tím vzniknou!
-  Tento kávovar mohou používat děti ve věku 8 let (a starší) a osoby se sníženými fyzickými, smyslovými či mentálními schopnostmi nebo nedostatkem zkušeností a znalostí, pokud jsou pod dozorem nebo byly poučeny o používání spotřebiče bezpečným způsobem a rozumí případným rizikům.
-  Děti si se spotřebičem nesmějí hrát.
-  Čištění a údržbu nesmějí provádět děti, pokud nejsou pod dozorem.


Přívod proudu


 Kávovar musí být připojen pouze na elektrickou síť správce, jejíž parametry odpovídají uvedeným údajům.


Napájecí kabel

 Nikdy nepoužívejte tento kávovar s poškozeným napájecím kabelem.


 Poškození kabelu nebo vidlice je třeba bezodkladně nahlásit správci.

 Netáhněte napájecí kabel přes rohy nebo ostré hrany a velmi teplé povrchy a chraňte ho před olejem.


 Jestliže je napájecí kabel poškozený, je nutno jej nechat vyměnit u výrobce, jeho asistenční služby nebo příslušně kvalifikovaného pracovníka, aby se zabránilo jakémukoliv riziku.

 Nepřesuňte a netahejte tento kávovar za kabel. Vidlici nevytahujte ze zásuvky taháním za napájecí kabel; nedotýkejte se vidlice mokryma rukama či nohama. Zamezte pádu napájecího kabelu ze stolu nebo police.


Ochrana dalších osob

 Mějte děti pod dohledem a zamezte tomu, aby si hrály s kávovarem a/nebo částmi obalu.

Nebezpečí popálenin

 Nedotýkejte se výpusti horké vody a/nebo výpusti kávy/nápoje.

Protipožární ochrana

 Pro hašení požáru použijte hasicí přístroj naplněný oxidem uhličitým (CO₂). Nehaste vodou ani práškovými hasicími přístroji.

⚠ **Prostor pro používání a údržbu**

- ⚠ Instalace kávovaru musí být provedena správcem v souladu s příslušnými bezpečnostními předpisy.
- ⚠ Přemísťování kávovaru smí provádět pouze správce.
- ⚠ Nepoužívejte tento kávovar venku.
- ⚠ Neinstalujte kávovar v oblastech, kde je povoleno používat proud vody.
- ⚠ Nepoužívejte v blízkosti kávovaru volný plamen a/nebo žhavé předměty: nebezpečí roztavení a poškození dna.
- ⚠ Nepoužívejte v prostředí, kde teplota může dosáhnout hodnoty rovnající se nebo nižší než 2 °C nebo vyšší než 32 °C; V případě, že se kávovar octne v takové teplotě, nechejte jej pak zkontrolovat správcem.
- ⚠ Spotřebič musí být instalován na vodorovný podklad.
- ⚠ Kávovar musí být instalován tak, aby kvalifikovaný technik měl k němu snadný přístup.

⚠ **Čištění**

- ⚠ Před čištěním je nutno kávovar vypnout přestavením hlavního vypínače na OFF (0) a pak vytáhnout vidlici z proudové zásuvky. Počkejte, až kávovar vychladne.
- ⚠ Neponořujte kávovar do vody!
- ⚠ Je přísně zakázané provádět jakékoliv zásahy uvnitř kávovaru.
- ⚠ Nečistěte kávovar proudem vody.
- ⚠ Po delší době nečinnosti je nutno kávovar a jeho součásti řádně vyčistit a umýt.

⚠ Úschova kávovaru

⚠ Jestliže nebudete kávovar používat po delší dobu, vypněte ho a vytáhněte vidlici z proudové zásuvky. Skladujte kávovar na suchém místě, které není přístupné pro děti. Chraňte kávovar před prachem a špínou.

⚠ Opravy / Údržba

⚠ V případě poruch, vad anebo podezření na vadu po pádu vytáhněte bez prodlení vidlici kávovaru z proudové zásuvky a kontaktujte neprodleně správce či specializovaného technika.

⚠ Vadný kávovar nikdy nezapínejte.

⚠ Jakékoliv zásahy či opravy smí provádět pouze správce služby a/nebo technik.

⚠ Zamezte přístupu nepovolaných osob, bez patřičných znalostí a zkušeností s používáním kávovaru, zejména co se týče bezpečnosti a hygieny, do servisního prostoru.

⚠ Použití mléka

⚠ Mléko používejte a skladujte podle pokynů výrobce, uvedených na původním obalu.

⚠ Výrobce nenese odpovědnost za případné nesprávné použití v rozporu s předpisy pro potravinářskou spotřebu.


⚠ Uchovávejte mléko v chladu. Pokud se mléko dostatečně nechladí, zkysne. Je proto nutné zajistit vyčištění Cappuccinatoru po každém použití postupem uvedeným v návodu.


OBSAH


HLAVNÍ ČÁSTI	2		
1 PŘEDMLUVA K NÁVODU	9		
1.1 PŘEDMLUVA	9		
1.2 POUŽITÉ SYMBOLY	10		
2 INFORMACE O KÁVOVARU	11		
2.1 INFORMACE PRO TECHNIKA - ÚDRŽBÁŘE	11		
2.2 POPIS A STANOVENÉ POUŽITÍ	11		
2.3 IDENTIFIKACE SPOTŘEBIČE	12		
2.4 TECHNICKÉ ÚDAJE	13		
3 BEZPEČNOST	14		
3.1 PŘEDMLUVA	14		
3.2 VŠEOBECNÉ BEZPEČNOSTNÍ PŘEDPISY	14		
3.3 POŽADAVKY PRO PRACOVNÍKY OBSLUHY	15		
4 PŘEMÍSTOVÁNÍ A SKLADOVÁNÍ	16		
4.1 VYKLÁDKA A PŘEMÍSTOVÁNÍ	16		
4.2 SKLADOVÁNÍ	16		
5 INSTALACE	17		
5.1 UPOZORNĚNÍ	17		
5.2 VYBALOVÁNÍ A UMÍSTOVÁNÍ	18		
5.3 PŘIPOJENÍ K ELEKTRICKÉ SÍTI	20		
6 POPIS OVLÁDACÍCH PRVKŮ	21		
6.1 HLAVNÍ VYPÍNAČ	21		
6.2 DISPLEJ	21		
6.3 KLÁVESNICE	21		
6.4 POPIS TLAČÍTEK BĚHEM STANDARDNÍ OBSLUHY	21		
7 DOPLŇOVÁNÍ PRODUKTŮ A UVÁDĚNÍ DO PROVOZU	23		
7.1 SMĚSI KÁVY	23		
7.2 DOPLNĚNÍ ZRNKOVÉ KÁVY	23		
7.3 PLNĚNÍ NÁDRŽKY NA VODU	24		
7.4 ZMĚŘENÍ A NASTAVENÍ PODLE TVRDOSTI VODY	25		
7.5 VODNÍ FILTR	25		
7.6 NASTAVENÍ STUPNĚ MLETÍ	28		
7.7 NASTAVENÍ "AROMA" - MNOŽSTVÍ MLETÉ KÁVY	29		
7.8 NASTAVENÍ VÝPUSTI KÁVY	30		
7.9 ZAPÍNÁNÍ/VYPÍNÁNÍ KÁVOVARU	31		
7.10 NASTAVENÍ JAZYKA (PŘI PRVNÍM POUŽITÍ)	31		
7.11 PRVNÍ POUŽITÍ - POUŽITÍ PO DELŠÍ DOBĚ NEČINNOSTI	31		
7.12 MYTÍ ČÁSTÍ PŘÍCHÁZEJÍCÍCH DO STYKU S POTRAVINAMI	32		
7.13 POUŽITÍ SPOTŘEBIČE	33		
8 PROGRAMOVACÍ MENU	34		
8.1 POPIS TLAČÍTEK VE FÁZI PROGRAMOVÁNÍ	34		
8.2 UŽIVATELSKÉ PROGRAMOVÁNÍ	35		
8.3 PROGRAMOVÁNÍ TECHNICKÉHO MENU	38		
9 FUNGOVÁNÍ A OBSLUHA	48		
9.1 OHŘEV A PROPLACH	48		
9.2 PROPLACHOVACÍ/AUTOMATICKÝ ČISTICÍ CYKLUS	49		
9.3 PŘÁTELE PŘÍRODY: POHOTOVOSTNÍ STAV	49		
		9.4 VÝDEJ KÁVY	49
		9.5 CAPPUCCINATORE	50
		9.6 PŘÍPRAVA KAPUČÍNA	51
		9.7 PŘÍPRAVA LATTE MACCHIATA	53
		9.8 VÝDEJ MILK	54
		9.9 VÝDEJ HORKÉ VODY	55
		9.10 NASTAVENÍ MNOŽSTVÍ NÁPOJE V ŠÁLKU	56
		9.11 POUŽITÍ KÁVOVARU S KREDITY	57
		9.12 VYPRÁZDNĚNÍ ODPADNÍ NÁDOBY NA SEDLINY A ODKAPÁVACÍ MISKY	58
		10 ČIŠTĚNÍ A ÚDRŽBA	60
		10.1 ZÁKLADNÍ INFORMACE PRO SPRÁVNOU FUNKČNOST	60
		10.2 ČIŠTĚNÍ A BĚŽNÁ PLÁNOVANÁ ÚDRŽBA	61
		11 ŘEŠENÍ PROBLÉMŮ	74
		11.1 SIGNALIZACE	74
		11.2 PROBLÉMY - PŘÍČINY - NÁPRAVY	77
		12 SKLADOVÁNÍ - LIKVIDACE	78
		12.1 PŘEMÍSTOVÁNÍ NA JINÉ MÍSTO	78
		12.2 NEČINNOST A SKLADOVÁNÍ	78
		13 POKYNY PRO ODSTRANĚNÍ NA KONCI ŽIVOTNOSTI	79

1 PŘEDMLUVA K NÁVODU


1.1 Předmluva


 Tato publikace je nedílnou součástí stroje a je nutné si ji pečlivě přečíst za účelem správného používání stroje v souladu se základními bezpečnostními požadavky.


 V tomto návodu naleznete veškeré technické informace nutné pro správnou obsluhu, instalaci, čištění a údržbu Vašeho kávovaru.

 Před jakýmkoliv zásahem je nutno nejprve pečlivě pročit příslušné informace obsažené v návodu.

Tento produkt byl vyroben společností SaGa Coffee S.p.A. je obchodován na její odpovědnost. Společnost SaGa Coffee S.p.A. ručí za daný produkt. Saeco je registrovaná značka společnosti Koninklijke Philips N.V., jejíž použití je povoleno licencí vydanou společností Koninklijke Philips N.V.

 Uschovejte si pečlivě tento dokument jako základní pomůcku po celou dobu životnosti kávovaru a předejte ho i všem případných dalším majitelům spotřebiče.

 V případě ztráty nebo poškození tohoto návodu kontaktujte výrobce nebo servisní středisko a vyžádejte si nový výtisk. Nezapomeňte uvést údaje obsažené na údajovém štítku, situovaném na zadní straně kávovaru.

 Výrobce si vyhrazuje právo jakékoliv změny či úpravy bez předchozího upozornění.

Výrobce: SaGa Coffee S.p.A.
Località Casona, 1066 - 40041 Gaggio Montano
Bologna, Italy
www.saecoprofessional.com

1.2 Použité symboly

Pro snadnější orientaci a k upozornění na možná nebezpečí a potřebné kompetence se v tomto návodu používají různá upozornění.

Symbol je doplněn popisem postupu práce při obsluze či doporučených opatření a poskytuje informace potřebné k bezchybnému fungování kávovaru.

Varování

Upozorňuje pracovníky pověřené obsluhou, zásobováním a údržbou kávovaru na nebezpečnou situaci.

Zákaz

Upozorňuje na činnosti/operace, které se nesmějí provádět.

Důležité

Upozorňuje na úkony, jejichž správné provedení má významný vliv na bezchybné fungování kávovaru.

Uživatel

Označuje uživatele kávovaru. Tato osoba nesmí provádět údržbářské zásahy nebo čištění.

Pracovník pověřený zásobováním

Označuje úkony, které může vykonávat pouze pracovník pověřený zásobováním a čištěním kávovaru.

Pracovník pověřený zásobováním nesmí provádět zásahy, jež jsou v kompetenci technika - údržbáře.

Technik - údržbář


Upozorňuje na úkony, které může vykonávat pouze specializovaný pracovník pověřený údržbou.

Doporučená řešení

Uvádí alternativní postupy, jak zrychlit a zpohodlnit programování a/nebo údržbářské práce.

2 INFORMACE O KÁVOVARU

2.1 Informace pro technika - 2.2 Popis a stanovené použití údržbáře

 Prostor, ve kterém je spotřebič nainstalován musí být osvětlen, chráněn a dostatečně suchý. Je určen k umístění na pracovní desku odpovídající nosnosti.

Aby bylo zajištěno bezchybné fungování a dlouhodobá spolehlivost, doporučujeme řídit se následujícími pokyny:
teplota prostředí: v rozsahu +2 °C - +32 °C;

- maximální přípustná vlhkost: 80 % (bez kondenzace).

O v tomto návodu nepopsaných speciálních instalacích se poraďte s prodejcem, s místním dovozcem nebo, v případě, že nejsou dostupní, přímo s výrobcem.

Servisní personál Vám rád zodpoví jakékoli dotazy, poskytne informace ohledně správného fungování kávovaru a pomůže v případě nutnosti náhradních dílů či servisního zásahu.

Technik - údržbář musí být řádně seznámen a řídit se všemi bezpečnostními a varovnými pokyny obsaženými v tomto návodu k obsluze tak, aby byla zajištěna bezpečná instalace, uvedení do provozu, obsluha a údržba kávovaru.

Tento návod k obsluze je nedílnou součástí zařízení a musí být k dispozici k nahlédnutí před jakýmkoliv zásahem do spotřebiče.

Tento kávovar umožňuje automatickou přípravu:


kávy a kávy espresso z čerstvě namleté zrnkové kávy;

teplé nápoje za použití horké vody vypouštěné z příslušné výpusti;

nápojů obsahujících mléko pomocí dodaného Cappuccinatoru.

Těleso kávovaru s elegantním designem bylo navrženo pro použití v menších kancelářích a na malých pracovištích.

Jakékoliv jiné použití je nutno považovat za nevhodné, a tudíž nebezpečné.

 Při nesprávném použití zaniká jakákoli záruka a výrobce odmítá jakoukoliv odpovědnost za případné škody způsobené na majetku a zdraví.

 Nesprávné použití je i:

- jakékoliv jiné, než pokyny tohoto návodu stanovené použití a/nebo postup;
- jakékoliv manipulace či zásah do kávovaru v rozporu s pokyny uvedenými v tomto návodu;
- jakékoliv poškození některé z komponent kávovaru a/nebo narušení stavu ochrany bez předchozího schválení výrobcem či změny a zásahy do zařízení provedené neautorizovaným personálem;
- instalace stroje ve venkovním prostředí.


2.3 Identifikace spotřebiče


Spotřebič je identifikován názvem modelu a výrobním číslem, které naleznete na typovém štítku.



Na štítku jsou uvedeny následující údaje:

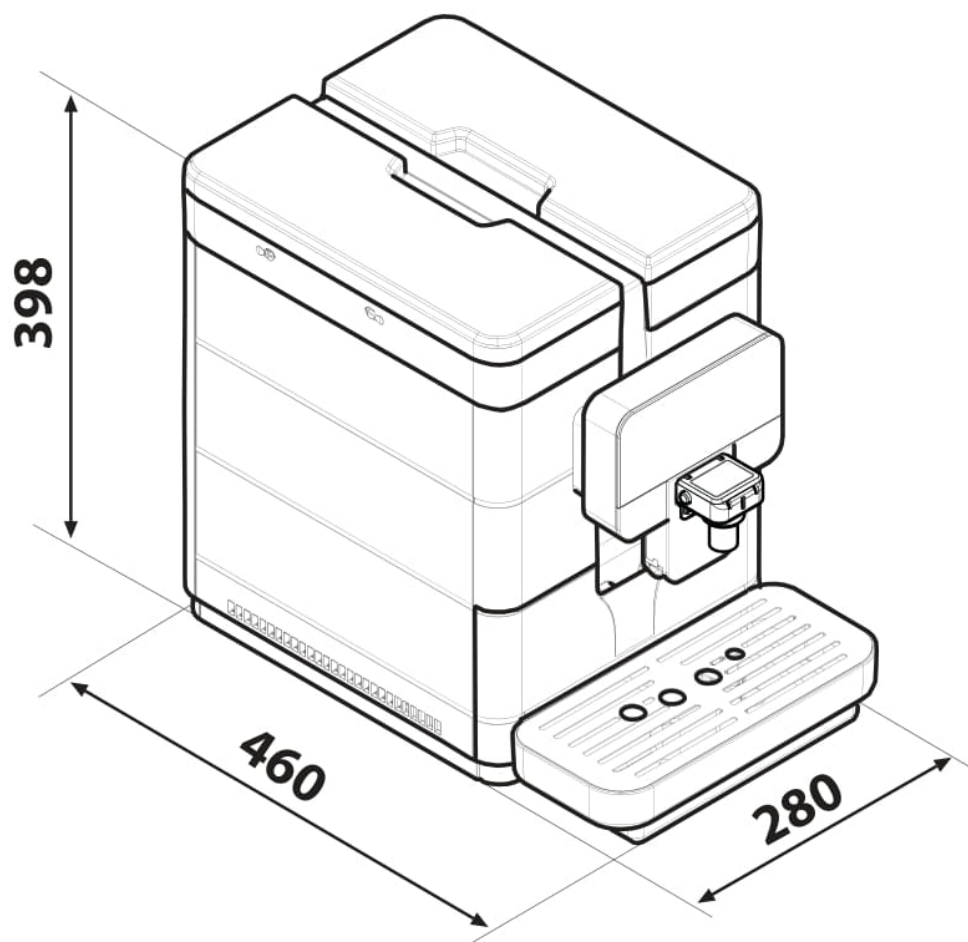
- jméno výrobce;
- označení shody;
- model;
- výrobní číslo;
- rok a měsíc výroby;
- napájecí napětí (V);
- napájecí frekvence (V);
- elektrický příkon (W);
- kód spotřebiče

 Je přísně zakázáno poškozovat nebo měnit štítek.

 Při každé komunikaci se servisním střediskem poskytněte vždy identifikační údaje kávovaru, uvedené na tomto typovém štítku.

2.4 Technické údaje

Rozměry (š x v x h)	280 x 398 x 460 mm
Hmotnost	cca 10 kg
Materiál tělesa	Termoplast
Jmenovitý výkon	Viz štítek
Napájecí napětí	Viz štítek
Délka napájecího kabelu	cca 1 200 mm
Objem	Nádržka na vodu cca 2,5 l Odpadní nádoba na sedliny 18 káv
Ovládací panel	Čelní
Vážená hladina akustického tlaku A	méně než 70 dB
Tlak čerpadla	Max. 1,5 MPa (15,0 barů)
Provozní podmínky	Minimální teplota: alespoň 2 °C Maximální teplota: méně než 32 °C Max. vlhkost: méně než 80 %
Ochrany	Pojistný tlakový ventil topného tělesa Bezpečnostní termostat



Změny a konstrukční úpravy za účelem technického vylepšení vyhrazeny.
Kávovar je v souladu s požadavky Směrnice Evropského parlamentu a Rady 2014/30/EU.

3 BEZPEČNOST

3.1 Předmluva

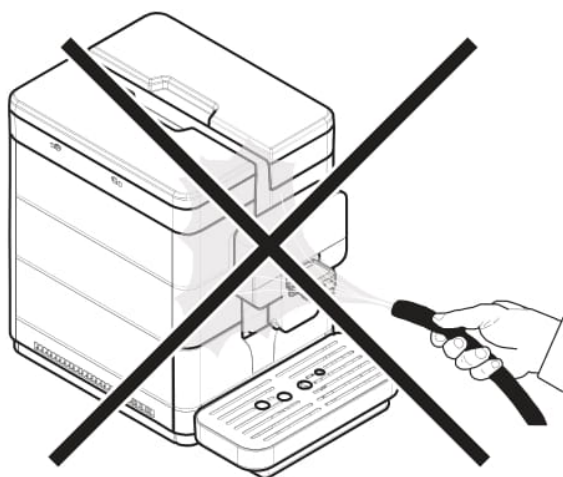
V souladu s požadavky platných norem a směrnic sestavila společnost SaGa Coffee odpovídající technickou dokumentaci k zařízení ROYAL. Při navrhování zařízení byly použity a zohledněny následující normy:

- | | |
|----------------|-----------------|
| - EN 55014-1 | - EN 55014-2 |
| - EN 6100-3-2 | - EN 60335-2-75 |
| - EN 61000-3-3 | - EN 60335-1 |

3.2 Všeobecné bezpečnostní předpisy

Je zakázáno:

- měnit funkci ochranných a bezpečnostních zařízení instalovaných na spotřebiči anebo je vyřazovat z provozu; provádět údržbářské práce na zařízení, aniž by byl odpojen napájecí kabel;
- instalovat kávovar ve vnějších prostorách. Spotřebič má být umístěn v suchém prostředí, kde teplota nemůže klesnout pod 2 °C tak, aby se předešlo jeho poškození mrazem; používat kávovar pro jiné účely než ty, jež jsou uvedeny v prodejní smlouvě a v tomto návodu;
- připojovat jej k elektrické síti za pomoci vícezásuvkových prodlužovacích kabelů či o adaptérů; tlakové čištění kávovaru proudem vody.





Platí povinnost:


- zkontrolovat parametry elektrického napájecího vedení;
- používat originální náhradní díly;
- pozorně si pročíst pokyny a informace obsažené v tomto návodu a v příložené dokumentaci;
- používat při instalaci, zkoušení a údržbě odpovídající osobní ochranné prostředky.

Opatření prevence selhání lidského činitele:

- zvýšení informovanosti obsluhy o bezpečnostních problematikách;
- bezpečná manipulace se zabaleným či vybaleným zařízením;
- důkladné seznámení se s jednotlivými postupy při instalaci, s provozem a s limity a omezeními zařízení;
- bezpečná likvidace zařízení v souladu s platnými normami v oblasti ochrany životního prostředí, bezpečnosti a ochrany zdraví při práci.


 Před definitivním zprovozněním kávovaru vypusťte všemi cestami zařízení přibližně 0,5 l vody z každé cesty, aby zbytky z mechanických postupů nepřišly do styku s nápoji. Jedině tak se zaručí nezávadnost připravovaných nápojů.

 V případě výskytu jakékoli poruchy nebo závady, kontaktujte výhradně kvalifikované pracovníky servisního střediska.

 Výrobce odmítá jakoukoliv odpovědnost za případné škody způsobené na majetku a zdraví v důsledku nedodržení bezpečnostních pokynů a informací uvedených v této části.

Technik - údržbář

Je jedinou osobou autorizovanou k provádění a aktivaci programovacích postupů a k provádění úkonů souvisejících s nastavováním, seřizováním a údržbou.

 Zamezte přístupu nepovolaných osob, bez patřičných znalostí a zkušeností s používáním spotřebiče, zejména co se týče bezpečnosti a hygieny, dovnitř zařízení.

3.3 Požadavky pro pracovníky obsluhy


Z bezpečnostních důvodů rozlišujeme mezi typy pracovníků s odlišnými předpoklady:

Uživatel

Uživateli není v žádném případě povolen přístup dovnitř zařízení.

Pracovník pověřený zásobováním

Technik zabezpečuje doplňování produktů, vnější čištění, jakož i spouštění a vypínání zařízení.

 Pracovník pověřený zásobováním nesmí provádět úkony, jež jsou dle tohoto návodu v kompetenci technika - údržbáře.

4 PŘEMÍSTOVÁNÍ A SKLADOVÁNÍ

⚠ Veškeré operace popsané v této kapitole smí provádět výhradně správce nebo specializovaný technik, kteří jsou odpovědní za správný postup, použití odpovídajících prostředků a dodržování platných norem v oblasti bezpečnosti a ochrany zdraví.

4.1 Vykládka a přemístování

Vykládku a přemístování zařízení svěřte pouze kompetentnímu personálu. Vyžaduje použití odpovídajícího prostředku pro přemístování daného břemene.

⚠ Vždy udržujte spotřebič ve vertikální poloze.

⊖ Vyvarujte se:

- tahání zařízení;
- vození zařízení v horizontální poloze tj. naležato nebo jeho převrácení během přepravy a přemístování;
- vystavování zařízení otřesům;
- zvedání zařízení pomocí lan nebo jeřábu;
- vystavování nepříznivým povětrnostním podmínkám nebo umístění ve vlhkém prostředí nebo v blízkosti zdrojů tepla.

4.2 Skladování

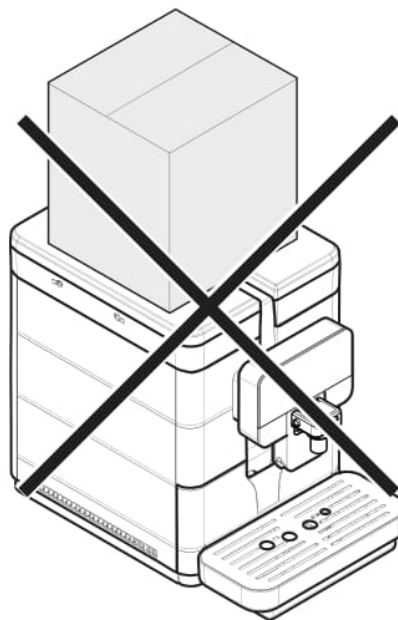
Obalový materiál kávovaru pozůstává z lepenkových krabic a pěnového polystyrenu.

Pokud nebudete zařízení instalovat ihned, uchovejte jej na chráněném místě, v souladu s následujícími požadavky:

Zabalené zařízení musí být skladováno v uzavřených a suchých prostorech při teplotách 1 °C - 40 °C;


- maximální vlhkost nesmí překročit 90 % (bez kondenzace);
- nepokládejte na spotřebič jiná zařízení či krabice;

doporučujeme chránit zařízení před usazováním prachu a různých typů nečistot.




⚠ Vzhledem k celkové hmotnosti nepokládejte na sebe více než tři kávovary. Skladujte kávovar v originálním balení, na suchém místě chráněném před prachem.

5 INSTALACE

 Veškeré operace popsané v této kapitole smí provádět výhradně správce nebo specializovaný technik, kteří jsou odpovědní za správný postup, použití odpovídajících prostředků a dodržování platných norem v oblasti bezpečnosti a ochrany zdraví.

5.1 Upozornění


 Neinstalujte zařízení ve vnějších prostorách. Vyvarujte se umístění kávovaru v prostředí, kde může teplota klesnout pod 2 °C nebo vystoupit nad 32 °C a na prašném nebo vlhkém místě. Zařízení nemá být umístěno na místě, kde se provádí tlakové čištění proudem vody ani v prostředí s nebezpečím výbuchu a požáru.

Před vybalením zařízení se přesvědčte, že místo instalace splňuje následující požadavky:

místo připojení elektrické energie (proudová zásuvka) musí být pro uživatele snadno přístupné, v maximální vzdálenosti 1,2 m;

sklon podkladové plochy NESMÍ překročit 2°;

napětí proudové zásuvky musí odpovídat hodnotě uvedené na údajovém štítku.

 Spotřebič musí být instalován na vodorovný podklad.

⚠ Odkládací mřížka musí být přiměřená k hmotnosti kávovaru a čistá.

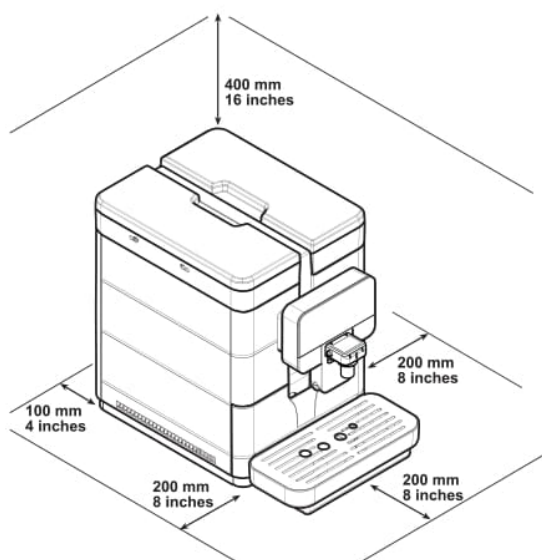
⚠ Ponechejte dostatek volného prostoru kolem kávovaru a vidlice tak, aby byla umožněna pohodlná obsluha ze strany uživatele a pro zajištění neomezeného pohybu kolem kávovaru.

⚠ Přítomnost magnetických polí či rušivých vlivů elektronických zařízení může vést k poruchám elektronického ovládání kávovaru. Při teplotě kolem 0°C hrozí nebezpečí zamrznutí vnitřních částí obsahujících vodu. Nepoužívejte kávovar za následujících podmínek.

Požadovaný volný prostor pro přístup:

ke klávesnici situované na čelní straně;

k jednotkám pro zásah v případě poruchy kávovaru.



5.2 Vybalování a umístování

Při převzetí zařízení zkontrolujte, zda nedošlo při přepravě k jeho poškození. Provéřte neporušenost obalu, a tudíž i kompletnost obsahu. V případě jakýchkoliv závad toto oznámte přepravci a neprodleně informujte i svého dovozce či prodejce. V případě, že nejsou ve vaší zemi dostupní, se obraťte přímo na výrobce. Spolu s kávovarem je dodán sáček s příslušenstvím.

Seznam dodaného příslušenství

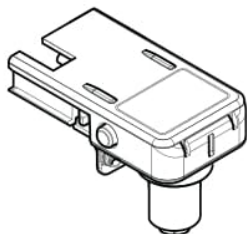
Návod: opatření a pokyny pro používání kávovaru.



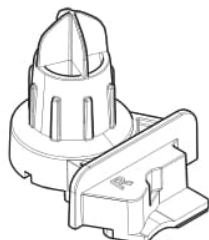
Elektrický kabel: umožňuje připojit kávovar k elektrické síti.



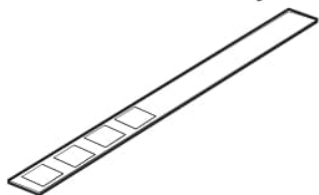
Cappuccinatore: umožňuje přípravu mléčných nápojů.



Pravostranná přípojka Cappuccinatoru: umožňuje připojit Cappuccinator k nádobě na mléko na pravé straně kávovaru.

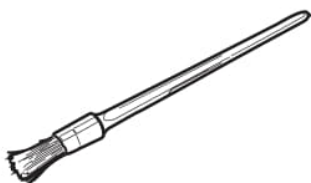


Test tvrdosti vody: slouží k rychlé kontrole skutečné tvrdosti vody, používané k přípravě nápojů. Tento test je mimořádně důležitý pro správné nastavení tvrdosti vody kávovaru.



Seznam volitelného příslušenství

Čisticí štětec: na odstranění kávového prášku ze servisního prostoru.



Mazivo: umožňuje pravidelné promazání spařovací jednotky.



Vodní filtr: odstraňuje nepříjemné pachy, zlepšuje výrazně chuť vody a snižuje její tvrdost, přispívajíc tak k dosažení lepšího provozu kávovaru.



Prášek na čištění okruhu mléka: umožňuje správné a hloubkové čištění okruhu, čímž se eliminují případné zbytky mléka.



Tablety na čištění jednotky: umožní řádné čištění spařovací jednotky, čímž prodlužuje její životnost.



Odvápňovací roztok: umožňuje odstranění jakýchkoliv usazenin vodního kamene z vodního okruhu, které se časem usazují v důsledku běžného používání.



5.3 Připojení k elektrické síti

⚠️ Tuto operaci smí provádět pouze specializovaný technik nebo správce.

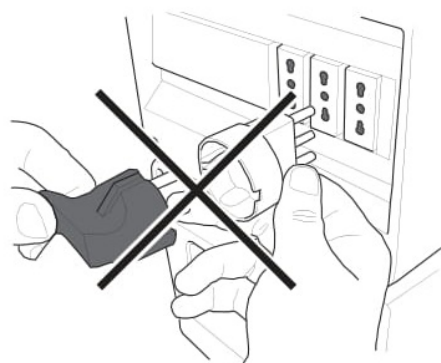
⚠️ Technik - údržbář, jež odpovídá za instalaci zařízení je povinen přesvědčit se, že:

elektrické napájecí vedení odpovídá požadavkům platných bezpečnostních norem;
napájecí napětí odpovídá hodnotě uvedené na štítku zařízení.

🔧 Ujistěte se, že vidlice napájecího kabelu je snadno přístupná i po instalaci.

⚠️ V případě pochybností počkejte s instalací a zabezpečte odpovídající kontrolu, jež má provádět způsobilý personál s oprávněním pro tuto činnost.

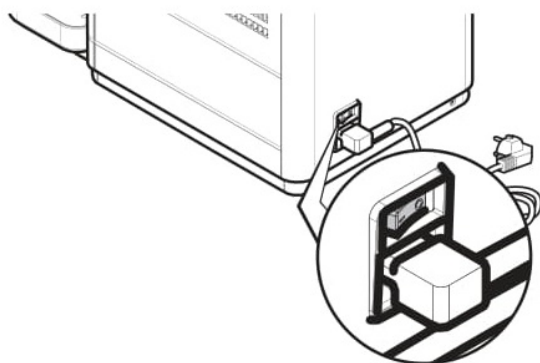
🚫 Nepoužívejte adaptéry ani vícezásuvkové prodlužovací kabely.



6 POPIS OVLÁDACÍCH PRVKŮ

6.1 Hlavní vypínač

Je situován na zadní straně kávovaru v levém dolním rohu. Přepnutím do polohy "I" zapnete kávovar (aktivace elektrických funkcí). Přepnutím do polohy "O" se kávovar vypne (deaktivace elektrických funkcí).

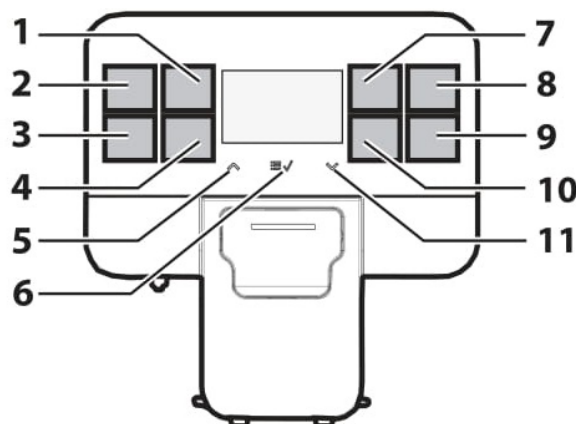


6.2 Displej

Při běžném používání, ve fázi programování a údržby se na displeji zobrazují příslušná hlášení.

6.3 Klávesnice

👉 Funkce tlačítek se liší v závislosti na právě probíhající fázi (standardní příprava nebo programování).



1	Tlačítko „Coffee“
2	Tlačítko kávy „Espresso“
3	Tlačítko „Manual Brewing“
4	Tlačítko „Hot Water“
5	Tlačítko „Up“
6	Tlačítko „MENU/OK“
7	Tlačítko „Americano“
8	Tlačítko „Kapučina“
9	Tlačítko „Latte macchiata“
10	Tlačítko „Milk“
11	Tlačítko „Down“

6.4 Popis tlačítek během standardní obsluhy

Tlačítko „Coffee“

Stiskem tohoto tlačítka se spustí výdej „coffee“. Dvojitým stisknutím se spustí výdej nápoje „coffee x2“.

Tlačítko kávy „Espresso“


Stiskem tohoto tlačítka se spustí výdej „espresso“. Dvojitým stisknutím se spustí výdej nápoje „espresso x2“.

Tlačítko „Milk“

Stisknutím tohoto tlačítka se spustí výdej Napěněného Mléka.

Tlačítko „Down“

Stisknutím tohoto tlačítka lze procházet směrem dolů položkami uživatelského menu.

 Všechna tlačítka klávesnice umožňují aktivaci kávovaru, kdykoliv vstoupí do režimu stand By.

Tlačítko „Manual Brewing“

Stiskem tohoto tlačítka se spustí výdej kávového nápoje a uživatel může nastavit množství nápoje.

Tlačítko „Hot Water“

Stiskem tohoto tlačítka se spustí výdej horké vody.

Tlačítko „Up“

Stisknutím tohoto tlačítka lze procházet směrem nahoru položkami uživatelského menu.

Tlačítko „MENU/OK“

Stiskem tohoto tlačítka vstoupíte do uživatelského menu, v němž lze provést mytí kávovaru (spařovací jednotky) a vstoupit do technického menu. Po vstoupení do menu tímto tlačítkem lze potvrdit zvolenou položku menu. Jestliže v některém menu podržíte tlačítko cca 3 sekundy, vystoupíte ze všech obrazovek a vrátíte se na „Připravenost kávovaru“

Tlačítko „Americano“

Stisknutím tohoto tlačítka se spustí výdej americké kávy.

Tlačítko „Kapučina“

Stiskem tohoto tlačítka se spustí výdej kapučína.

Tlačítko „Latte macchiata“

Stiskem tohoto tlačítka se spustí výdej latte macchiata.

7 DOPLŇOVÁNÍ PRODUKTŮ A UVÁDĚNÍ DO PROVOZU

7.1 Směsi kávy


Doporučujeme používat čerstvou, nemastnou a středně jemnou kávu.

Používejte pouze espresso směs.

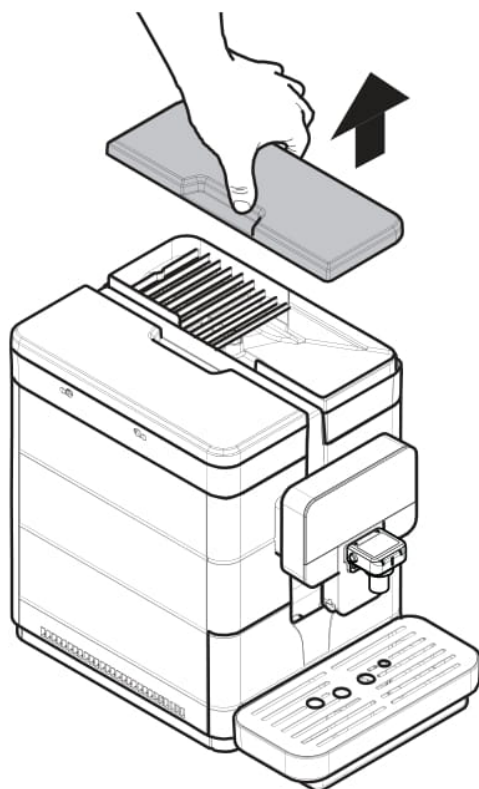
- Pro získání lahodného šálku silného aromatického espressa použijte směsi speciálně určené pro espresso kávovary.


Kávu skladujte v suchu v hermeticky uzavřené nádobě.

7.2 Doplnění zrnkové kávy

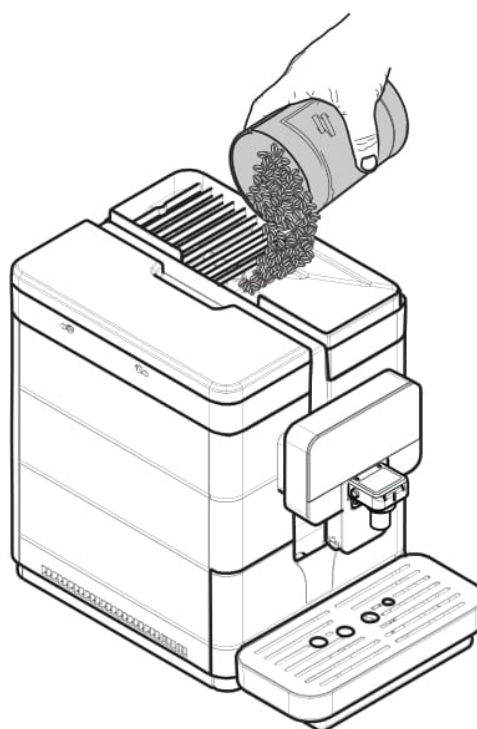
 Do zásobníku nasypte vždy a jedině zrnkovou kávu. Do kávovaru nevsypávejte mletou ani rozpustnou kávu či jiné předměty, kávovar by poškodily


Sejměte víko ze zásobníku kávy.




 Zásobník může být vybaven bezpečnostním systémem v souladu s předpisy platnými v zemi, kde se kávovar prodává.

Nasypte zrnkovou kávu do zásobníku.




 Při plnění zásobníku kávy používejte sterilní jednorázové rukavice tak, aby se zamezilo bakteriální kontaminaci.

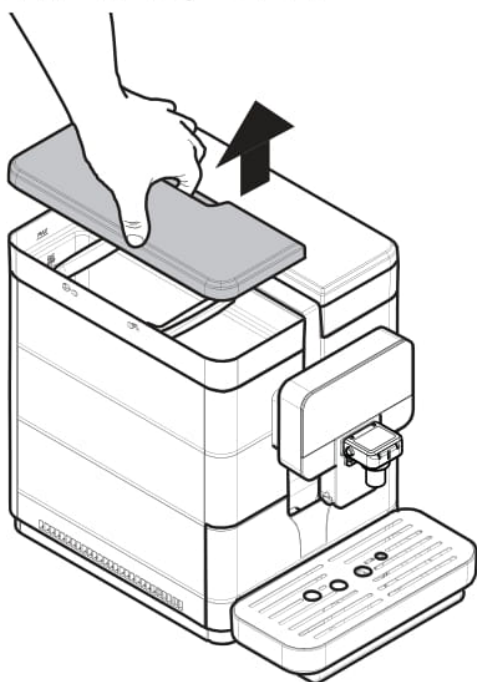
Nasadte víko zpět na zásobník kávy.

 **Není-li** zasunuta nádržka na vodu, zkontrolujte zda nejsou v prostoru nádržky upadená kávová zrnka. Případná zrnka odstraňte, předejte se tím možným poruchám.

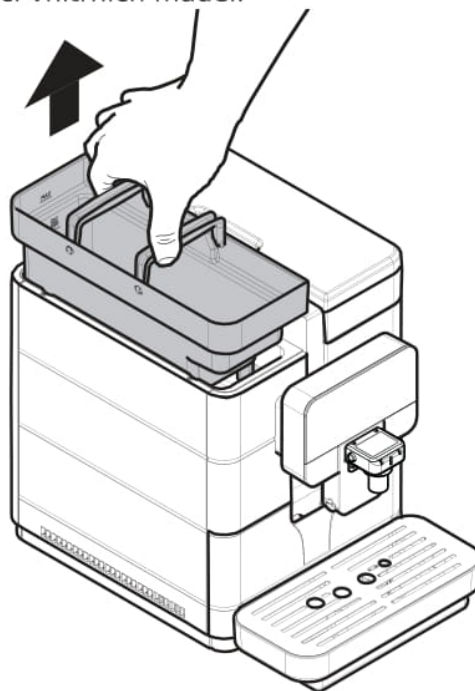
7.3 Plnění nádržky na vodu

 Před prvním použitím očistěte pečlivě nádržku na vodu. Nádržku vždy plňte pouze čerstvou pitnou vodou. Horká a sycená voda nebo jiné kapaliny mohou kávovar poškodit.

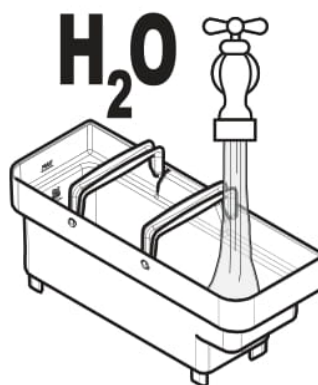
Sejměte víko nádržky na vodu.




Vyndejte nádržku; vytáhněte ji směrem nahoru pomocí vnitřních madel.



Vypláchněte a naplňte ji čerstvou vodou; ale jen po značku (MAX) na nádržce.

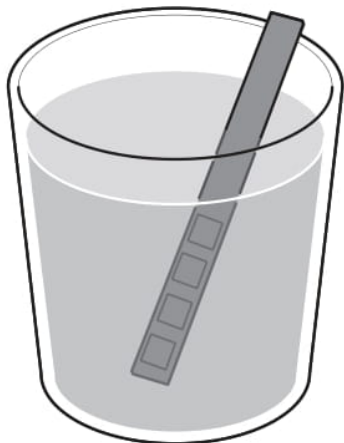


 Při plnění nádržky na vodu používejte sterilní jednorázové rukavice tak, aby se zamezilo bakteriální kontaminaci.

Zasuňte nádržku zpět do uložení až na doraz a nasadte zpět víko.

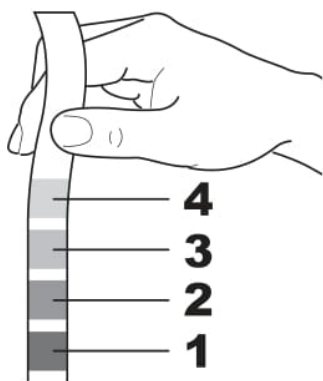
7.4 Změření a nastavení podle tvrdosti vody

Změření tvrdosti vody je velmi důležité pro správné ovládání filtru proti zanášení vodním kamenem a stanovení intervalu odvápnění kávovaru. Ponořte testovací proužek tvrdosti vody na 1 sekundu do vody.



 test platí pouze pro jedno měření.

Zkontrolujte, kolik čtverečků změnilo barvu, a projděte tabulku.



Čísla odpovídají jednotlivým nastavením kávovaru, jež jsou níže popsána.

1	TVRDOST 1 (velmi měkká)
2	TVRDOST 2 (měkká)
3	TVRDOST 3 (středně tvrdá)
4	TVRDOST 4 (tvrdá)

Přejděte na programování kávovaru postupem uvedeným v části „Přístup do technického menu“.

Tech Menu
Settings
Statistics
Exit

Zvolte položku „NASTAVENÍ“ a stiskněte tlačítko „OK“.

Settings
Menu kreditů
KONFIG. NÁPOJŮ
Menu kávovaru

Stiskem tlačítka „DOWN“ navolte položku „MENU KÁVOVARU“.

Settings
Menu kreditů
KONFIG. NÁPOJŮ
Menu kávovaru

Vstupte do menu stiskem tlačítka „OK“.

Menu kávovaru
Obecné menu
Menu displeje
Menu vody


Tiskněte tlačítko „DOWN“, dokud se nenavolí položka „MENU VODY“.

Menu kávovaru
Obecné menu
Menu displeje
Menu vody

Vstupte do menu stiskem tlačítka „OK“.

Menu vody
Tvrdost
FILTR (0/8)
Exit

Stiskem tlačítka „OK“ vstupte do menu „TVRDOST“.


 Kávovar se dodává se standardním nastavením, vhodným pro většinu uživatelů.


Tvrdost
2
3
4


Stiskněte tlačítko „Up“ pro zvýšení hodnoty nebo tlačítko „Down“ pro snížení hodnoty. Potvrďte aktuální změnu stiskem tlačítka „OK“. Po nastavení tvrdosti vody nainstalujte filtr proti zanášení vodním kamenem postupem uvedeným v následující části.

7.5 Vodní filtr

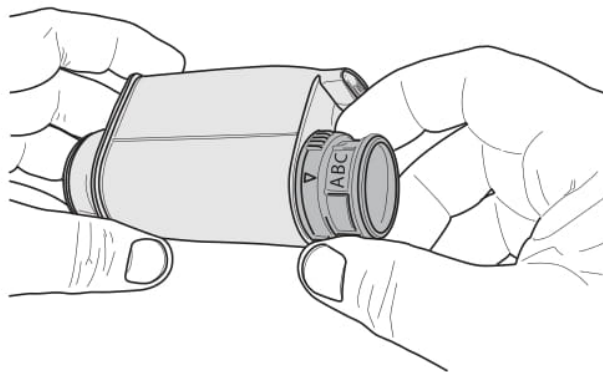
Voda je velmi důležitou součástí každého espressa, takže pro zajištění optimální chuti je vždy nejlepší ji filtrovat profesionálně. Z tohoto důvodu lze všechny kávovary vybavit vodním filtrem. Tento filtr je snadno použitelný a díky důmyslné technologii ochrání systém před usazováním vodního kamene. Výsledkem je ideální stav vody pro espresso s nejintenzivnějším aroma.

 **Měření tvrdosti vody je velmi důležité pro správné zacházení s vodním filtrem a stanovení intervalu odvápnění kávovaru.**

 **Vyměňte filtr proti zanášení vodním kamenem, jakmile to bude signalizováno kávovarem.**

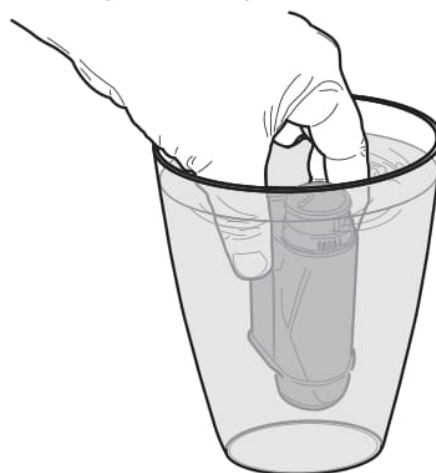
 **Před každým odvápněním vyjměte filtr proti zanášení vodním kamenem z nádržky na vodu.**

Vyjměte vodní filtr z obalu. Nastavte filtr do standardní polohy na písmeno B. Použijte testovací proužek tvrdosti vody, který nebyl dodán s kávovarem. Nastavte "Intenza Aroma System" podle pokynů na obalu filtru (viz část "Změření a nastavení podle tvrdosti vody").



A	Měkká voda
B	Tvrdá voda (standard)
C	Velmi tvrdá voda.

Ponořte vodní filtr ve svislé poloze (otvorem směrem nahoru) do studené vody a jemně zatlačte po stranách, aby se uvolnily vzduchové bubliny.



Přejděte na programování kávovaru postupem uvedeným v části „Přístup do technického menu“.

Tech Menu
Settings
Statistics
Exit

Zvolte položku „NASTAVENÍ“ a stiskněte tlačítko „OK“.

Settings
Menu kreditů
KONFIG. NÁPOJŮ
Menu kávovaru

Stiskem tlačítka „DOWN“ navolte položku „MENU KÁVOVARU“.

Settings
Menu kreditů
KONFIG. NÁPOJŮ
Menu kávovaru

Vstupte do menu stiskem tlačítka „OK“.

Menu kávovaru
Obecné menu
Menu displeje
Menu vody

Tiskněte tlačítko „DOWN“, dokud se nenavolí položka „MENU VODY“.

Menu kávovaru
Obecné menu
Menu displeje
Menu vody

Vstupte do menu stiskem tlačítka „OK“.

Menu vody
Tvrdost
FILTR (0/8)
Exit

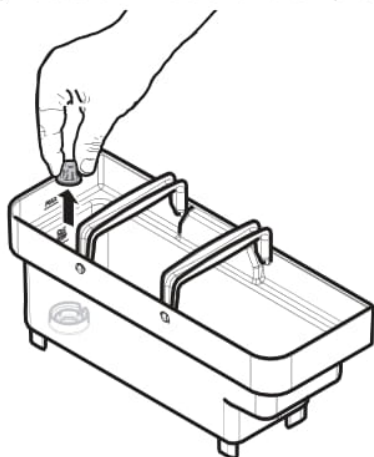
Tiskněte tlačítko „DOWN“, dokud se nenavolí položka „FILTR (0/8)“.

Menu vody
Tvrdost
FILTR (0/8)
Exit

Stiskněte tlačítko „OK“. Zobrazí se následující obrazovka:

AKTIVOVAT FILTR?	
ano	ne

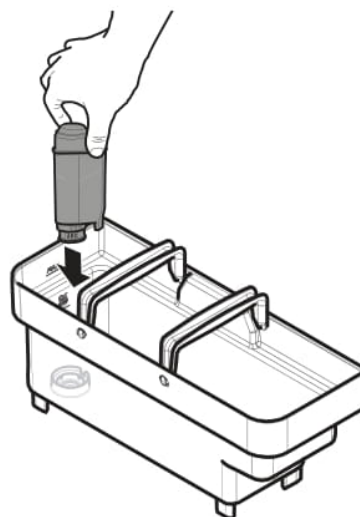
Vydejte nádržku z kávovaru a vyprázdněte ji. Odstraňte malý bílý filtr nacházející se v nádržce a uschovejte jej na suchém místě chráněném před prachem.



Zvolte „YES“ a stiskněte tlačítko „OK“. Zobrazí se následující obrazovka:

VLOŽTE FILTR A NAPLNĚTE NÁDRŽKU	
OK	Exit

Zasuňte filtr do prázdné nádržky. Zatlačte na doraz.



Naplňte nádržku čerstvou pitnou vodou a zasuňte ji zpět do kávovaru. Zvolte „OK“ a stiskněte tlačítko „OK“. Zobrazí se následující obrazovka:

VLOŽTE NÁDOBKU POD VÝPUSŤ Horká voda	
OK	Exit

Umístěte pod výpusť horké vody nádobu. Zvolte „OK“ a stiskněte tlačítko „OK“. Zobrazí se následující obrazovka:

Aktivace filtru
■


Začíná fáze aktivace filtru. Opětovným stiskem tlačítka „OK“ lze operaci pozastavit. Po dokončení operace opustí kávovar menu.




Znovu naplňte nádržku čerstvou pitnou vodou až na značku MAX. Na obrazovce kávovaru připraveného k provozu se zobrazí Filter 100 %, což znamená, že byl filtr nainstalován.

ROYAL
FILTER 100%

7.5.1 Výměna vodního filtru

 Jakmile účinnost vodního filtru klesne na 0% a jeho ikona rychle bliká, filtr vyměňte.


 Vodní filtr vyměňujte alespoň jednou za 3 měsíce, i když to kávovar nesignalizuje.


Vyndejte vodní filtr. Postupujte podle návodu v části „Vodní filtr“. Filtr vyměňte a aktivujte nový filtr. Na displeji se automaticky zaktualizuje počet použitých filtrů. Tento údaj bude v menu aktualizován jen v případě, že uživatel nový filtr nainstaloval před vyčerpáním předchozího filtru a v každém případě jen do osmého filtru v řadě. Znovu naplňte nádržku čerstvou pitnou vodou až na značku MAX.


Výměna filtru po použití 8-mi filtrů

Vyndejte vodní filtr. Postupujte podle návodu v části „Vodní filtr“. Budou vyžadované i všechny operace zahrnující odvápnění. Na obrazovce se před novou aktivací filtru počet použitých filtrů zaktualizuje na 0/8 automaticky ale jen tehdy, bylo-li předtím provedeno odvápnění. Znovu naplňte nádržku čerstvou pitnou vodou až na značku MAX.

7.6 Nastavení stupně mletí

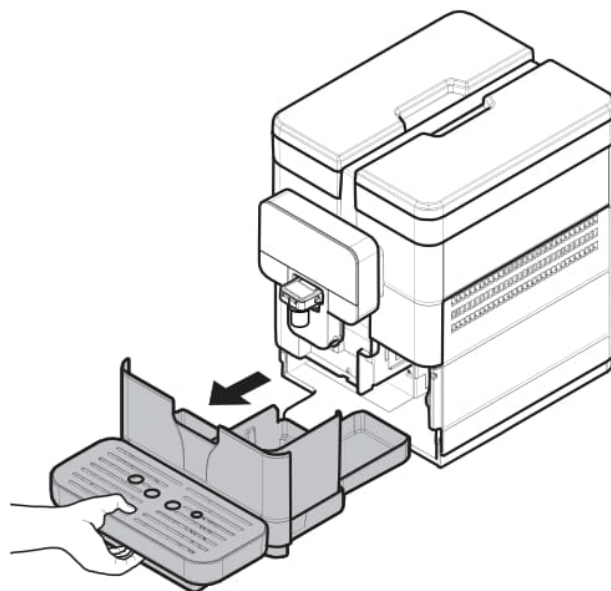
 Do zásobníku zrnkové kávy nedávejte mletou a/nebo rozpustnou kávu. Je zakázáno vkládat jiný materiál než zrnkovou kávu.

 Kávomlýnek obsahuje pohyblivé části, které mohou být nebezpečné; je zakázáno do něj vkládat prsty a/nebo jiné předměty.

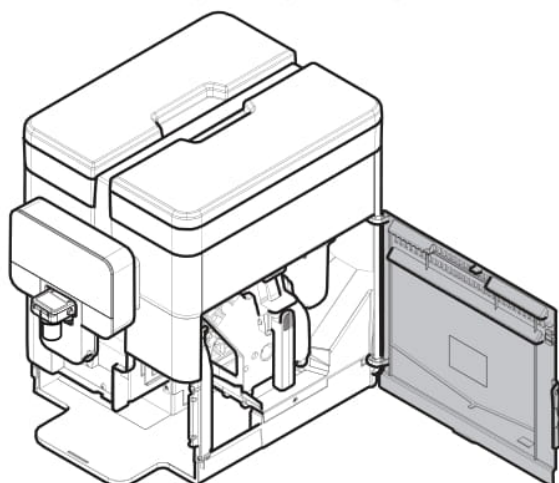
 Pokud je třeba z jakéhokoli důvodu zasáhnout do zásobníku kávy, vypněte kávovar stiskem tlačítka ON/OFF a vytáhněte vidlici napájecího kabelu z proudové zásuvky.

Kávovar umožňuje jemně nastavit stupeň mletí podle typu kávy, kterou právě používáte. Provedte nastavení ovladačem umístěným na boku uvnitř servisního prostoru kávovaru.

Vyjměte odkapávací misku.

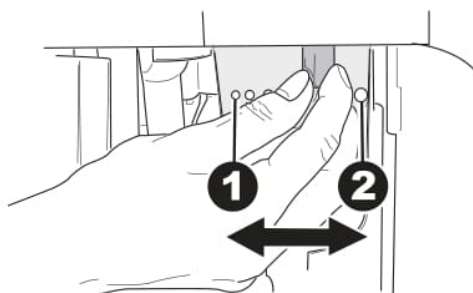


Otevřete víko pro přístup do servisního prostoru a otočte pákou pouze o jeden zářez.



Uzavřete víko a uvařte 1-2 šálky kávy k ověření změn ve stupni mletí. Opakujte proceduru, dokud nedosáhnete požadovaného stupně mletí. Nastavený stupeň mletí se pozná podle příslušných značek; lze nastavit několik stupňů mletí podle následujících značek:

- 1 - Jemné mletí
- 2 - Hrubé mletí



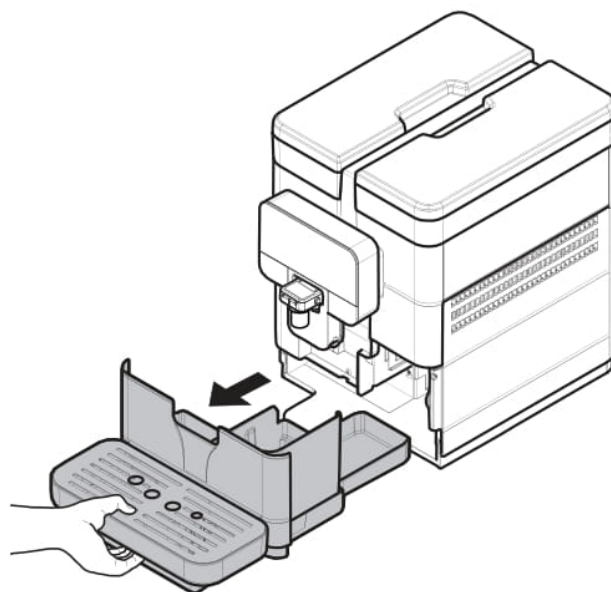
7.7 Nastavení "Aroma" - množství mleté kávy

Kávovar umožňuje nastavit množství kávy k umletí pro přípravu každé jednotlivé kávy.

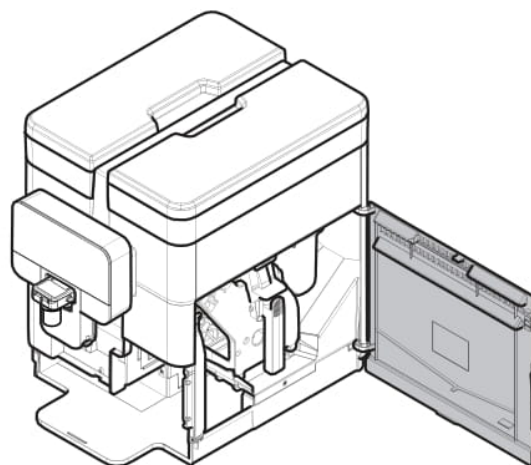
⚠ Ovladačem pro nastavení aroma otáčejte pouze za podmínky, že je kávomlýnek vypnutý. Nastavení provádějte před přípravou kávy.

Provedte nastavení ovladačem umístěným na boku uvnitř servisního prostoru kávovaru.

Vyjměte odkapávací misku a odpadní nádobu na sedliny.

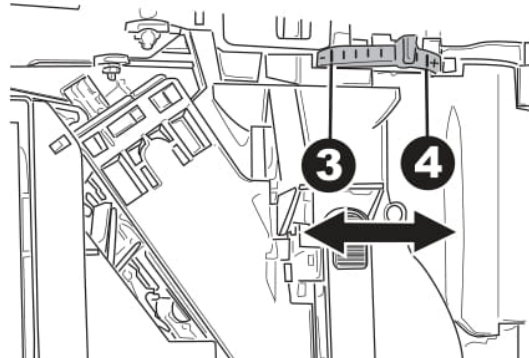


Otevřete víko pro přístup do servisního prostoru.



Nastavené množství mleté kávy se pozná podle příslušných značek; lze nastavit několik množství podle následujících značek:

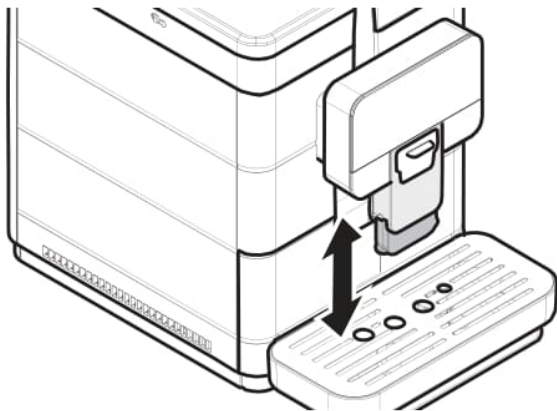
- 3 - Minimální množství kávy (přibližně 6 gramů)
- 4 - Maximální množství kávy (přibližně 11 gramů)



7.8 Nastavení výpusti kávy

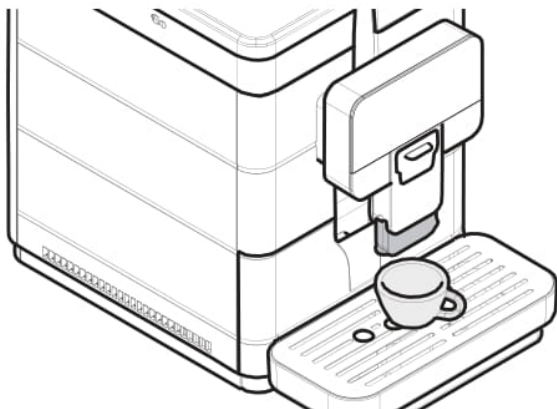
U tohoto kávovaru lze kávu připravovat do většiny hrnků/šálek k dostání v obchodech.

Výšku výpusti lze nastavit podle rozměru hrnků/šálek, které chcete používat.

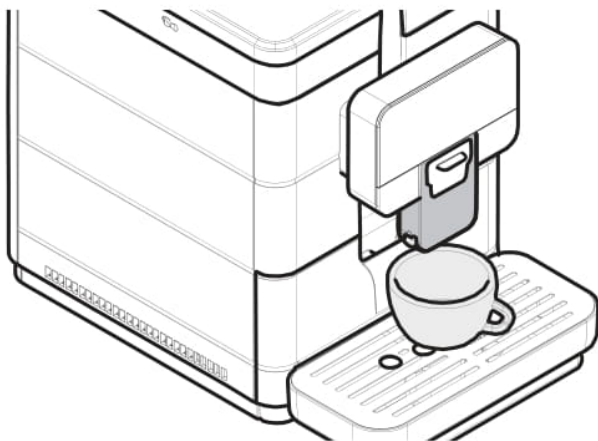


Pro nastavení uchopte výpusť a dejte ji nahoru nebo dolů.

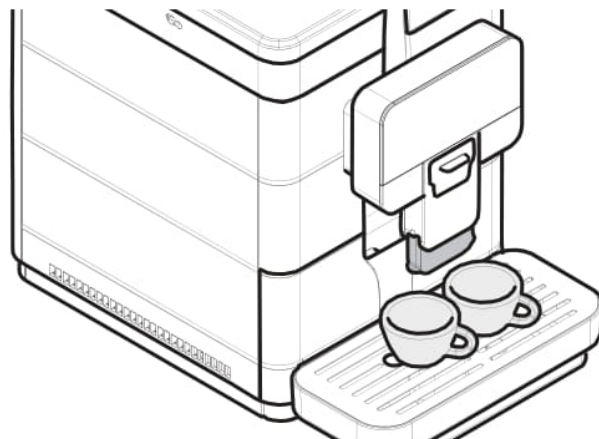
Doporučené polohy:
pro malé šálky;



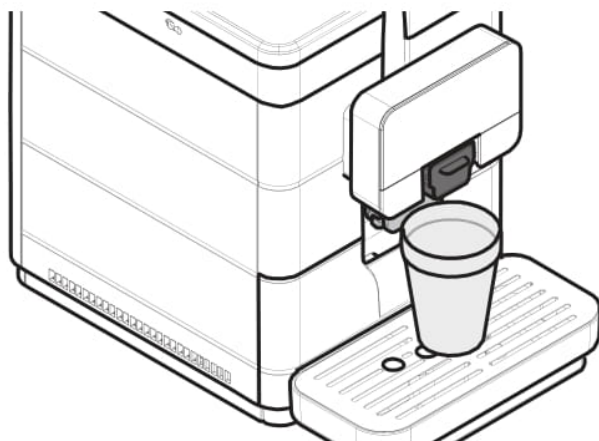
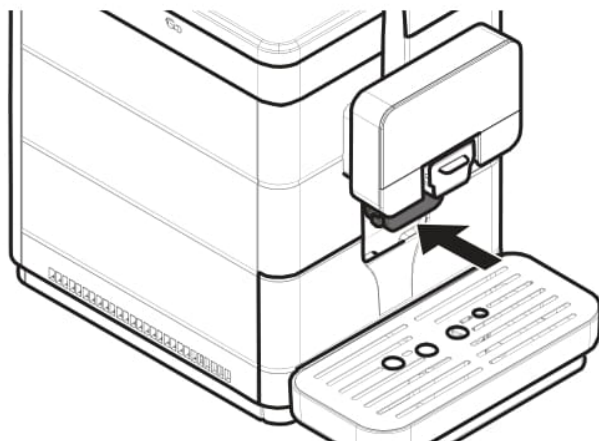
Pro velké šálky.




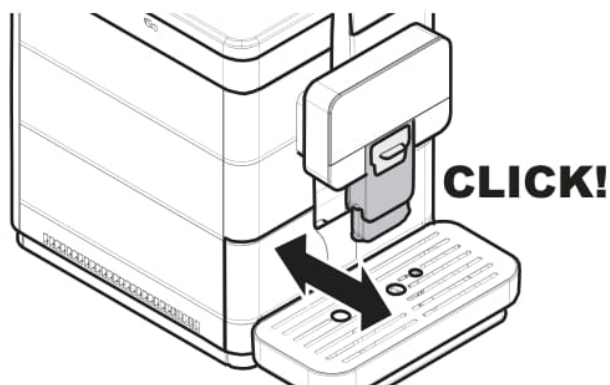
Pod výpusť lze umístit dva hrnky/šálky pro současnou přípravu dvou káv.



Zatlačte výpusť dovnitř do kávovaru až na doraz, čímž umožníte používání vysokých sklenic a hrnků MUG. Nyní lze připravit pouze jeden nápoj.



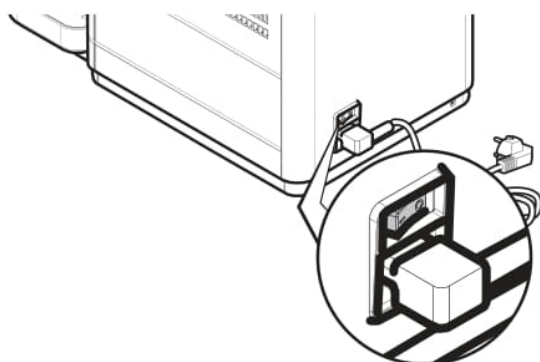
 Před každou přípravou a/nebo po každém nastavení vypusti zpět do výchozí pracovní polohy se ujistěte, zda je v odpovídající poloze; při správném nasazení je slyšet zřetelné ZACVAKNUTÍ.



V opačném případě může dojít k vytékání venkem vypusti.

7.9 Zapínání/vypínání kávovaru

Kávovar se zapíná a vypíná tlačítkem situovaným na zadní straně kávovaru.




7.10 Nastavení jazyka (při prvním použití)

Při prvním zapnutí kávovaru budete požádáni o nastavení jazyka pro zobrazování a o uložení nastavení.

Jazyk
ITALIANO
ENGLISH
DEUTSCH

Navolte jazyk stiskem tlačítka „DOWN” nebo tlačítka „UP”. Uložte nastavení stiskem tlačítka „OK”. Kávovar zahájí ohřev systému.

 Po zahřátí provede kávovar při prvním použití plnění okruhu a proplachovací cyklus vnitřních okruhů, při němž vyteče malé množství vody. Počkejte, až cyklus skončí.

7.11 První použití - použití po delší době nečinnosti

Doplňte produkty (jak je uvedeno pod předchozími body).

Zapojte vidlici kávovaru do zásuvky elektrické sítě (viz bod "Připojení k elektrické síti").

Pro získání dokonalého Espresso: jestliže používáte kávovar poprvé nebo po delší odstávce, propláchněte okruh pro přípravu kávy. Provedením těchto jednoduchých úkonů bude moci připravovat jedinečně vynikající kávu.

Je nutno je provést:

při prvním zapnutí;

po delší době nepoužívání kávovaru (více než dva týdny).

⚠ V případě, že se aktivace (výdej) nespustí napoprvé, pokuste se o to ještě 2x. Jestliže se problém nevyřeší během 3 pokusů, nechte kávovar 30 min. odpočinout a pak znovu 3x zkuste spustit výdej. V případě, že se problém takto nevyřeší, kontaktujte zákaznický servis.

7.11.1 Použití po delší době nečinnosti

Vyprázdněte nádržku na vodu, vymyjte ji a naplňte čerstvou vodou (viz část "Plnění nádržky na vodu"). Postavte objemnou nádobu pod výpusť kávy.

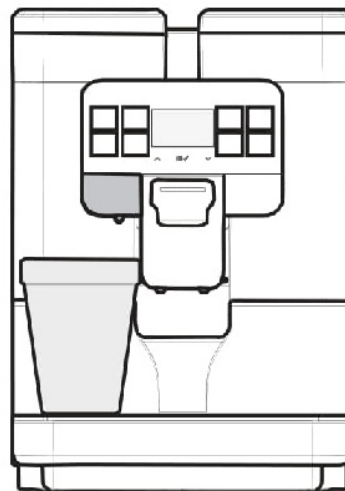


7.13 Použití spotřebiče

☞ Před použitím kávovaru je nutné si pečlivě přečíst tento návod a důkladně se seznámit se způsobem fungování samotného kávovaru.

☞ Po delší době nepoužívání spotřebiče doporučujeme znovu si přečíst část "První použití - použití po delší době nečinnosti".

Stiskněte tlačítko „Coffee“ pro zahájení výdeje. Z výpusti kávovaru vyteče jedna káva; počkejte, až výdej skončí a vyprázdněte nádobu. Zopakujte postup znovu 3-krát. Postavte nádobu pod výpusť horké vody.



Stiskněte tlačítko „Hot Water“ a zahajte výdej HORKÉ VODY.

Po vypuštění horké vody nádobu vyprázdněte.

Kávovar je připraven k použití.

7.12 Mytí částí přicházejících do styku s potravinami

Vymyjte všechny části, které přicházejí do styku s potravinami.


Opláchněte si důkladně ruce.


Připravte si dezinfekční antibakteriální roztok na bázi chloru (přípravky dostupné v lékárnách) zředěný na vhodnou koncentraci uvedenou na obalu.


- Vyndejte ze spotřebiče všechny zásobníky produktů. Sejměte z nich víka a žlaby. Ponořte vše do dříve připraveného roztoku.

Postupy při volbě nápojů jsou popsány v kapitole "Fungování a obsluha".

8 PROGRAMOVACÍ MENU

 V této kapitole je popsáno, jak postupovat při nastavování či změně programovacích parametrů spotřebiče.

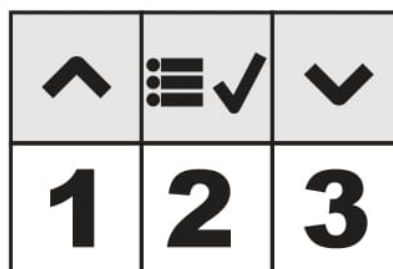
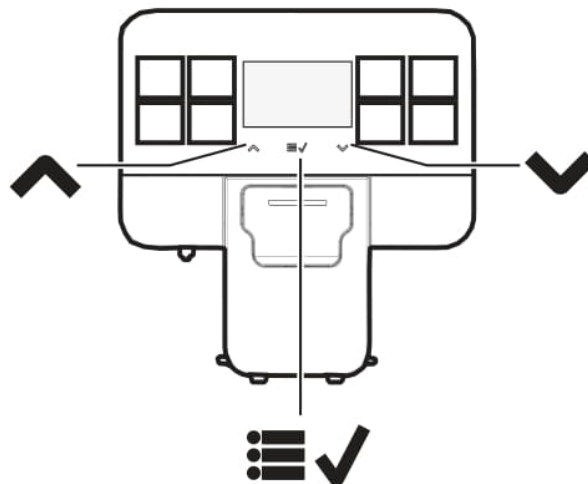
 Přečtěte si ji pozorně a ujistěte se, že jste plně porozuměli celému postupu. Teprve pak přistupte k provádění činností.

 Veškeré operace popsané v této kapitole smí provádět výhradně správce nebo specializovaný technik, kteří jsou odpovědní za správný postup, použití odpovídajících prostředků a dodržování platných norem v oblasti bezpečnosti a ochrany zdraví.

Změnu určitých provozních parametrů kávovaru podle chuti uživatele smí provádět specializovaný technik a správce.

8.1 Popis tlačítek ve fázi programování

Mezi položkami jednotlivých nabídek spotřebiče se můžete pohybovat pomocí níže popsaných tlačítek.



Tlačítko 1: Up

Umožňuje upravit dostupné parametry. (+) pro zvýšení hodnoty

Tlačítko 2: OK

Umožní potvrdit upravený parametr/hodnotu.

Tlačítko 3: Down

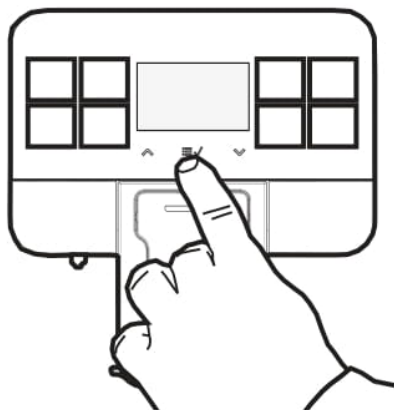
Umožňuje upravit dostupné parametry. (-) pro snížení hodnoty

8.2 Uživatelské programování

Struktura uživatelského menu je uvedena v bodě „Struktura uživatelského menu“. V bodě „Popis hlášení uživatelského menu“ jsou popsány všechny položky uživatelského menu.

8.2.1 Přístup do uživatelského menu

Jakmile je kávovar „připravený k použití“, vstupte do hlavního menu stisknutím tlačítka „OK“.



Zobrazí se následující obrazovka:



Stiskem tlačítka „USER MENU“ navolte položku „OK“.

⚠ Menu jsou volně přístupná. Je však možné přístup chránit pomocí HESLA.

⚠ HESLO nebude vyžádáno, je-li nastaveno na přednastavenou hodnotu (0000). Jeho změna je nutná v rámci prvního uvedení kávovaru do provozu tak, aby bylo zamezeno přístupu nepovolaných osob. Po této změně bude nutné zadání hesla při každém zobrazení následujícího hlášení na displeji:



👉 Není-li heslo zadáno, po 4 sekundách se kávovar vrátí na předchozí obrazovku.

Pro nastavení HESLA odkazujeme na část "Nastavení hesla" věnovanou postupu při nastavování.



Pokud HESLO zapomenete, můžete vytvořit nové pomocí kódu PUK. Kód PUK si vyžádejte od pracovníků zákaznického servisu Saeco, kteří vám poskytnou podrobnosti k postupu.

8.2.2 Struktura uživatelského menu

Mezi hlavní položky uživatelského menu patří:

POLOŽKA MENU
MYTÍ JEDNOTKY
MYTÍ CAPP.
RYCHLÉ
Standard
Exit

8.2.3 Popis hlášení uživatelského menu

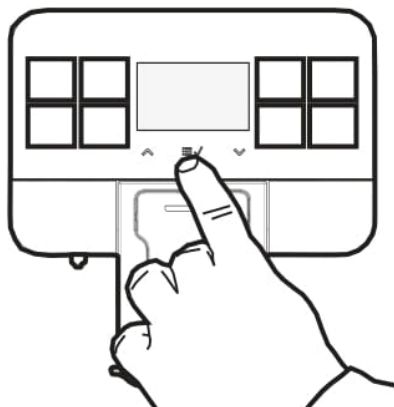
POLOŽKA MENU	Popis
MYTÍ JEDNOTKY	Tato funkce umožní uživateli provést mytí spařovací jednotky horkou vodou
MYTÍ CAPP.	Tato funkce uživateli umožní propláchnout Cappuccinator horkou vodou
RYCHLÉ	Tato funkce umožní mýt Cappuccinator po každém výdeji nápoje latte /různé průtokem horké vody přes systém emulzní hubice.
Standard	Tato funkce umožní celkové propláchnutí Cappuccinatoru a sací trubice na mléko. Při této funkci je třeba ponořit ponornou trubku do čisté vody se speciálním čisticím prostředkem na odstranění zbytků mléka.
Exit	Tato položka umožní uživateli vrátit se na vyšší úroveň menu
Exit	Tato funkce umožní přejít do hlavního menu

8.3 Programování technického menu

Struktura programovacího menu je uvedena v bodě "Struktura programovacího menu". V bodě "Popis hlášení programovacího menu" jsou popsány všechny položky programovacího menu.

8.3.1 Přístup do technického menu

Jakmile je kávovar „připravený k použití“, vstupte do hlavního menu stisknutím tlačítka „OK“.





Zobrazí se následující obrazovka:


Menu
Uživ. menu
Tech Menu
Exit


Procházejte hlavním menu až na položku „Tech Menu“.

Stiskněte tlačítko „OK“.


 Popsaný postup umožní přejít do programovacího menu pouze po dosažení provozní teploty kávovaru.

 Menu jsou volně přístupná. Je však možné přístup chránit pomocí HESLA.


 Po této změně bude nutné zadání hesla při každém zobrazení následujícího hlášení na displeji:

 HESLO nebude vyžádáno, je-li nastaveno na přednastavenou hodnotu (0000). Jeho změna je nutná v rámci prvního uvedení kávovaru do provozu tak, aby bylo zamezeno přístupu nepovolaných osob.



 Není-li heslo zadáno, po 4 sekundách se kávovar vrátí na předchozí obrazovku.

Pro nastavení HESLA odkazujeme na část "Nastavení hesla" věnovanou postupu při nastavování.

 Pokud HESLO zapomenete, můžete vytvořit nové pomocí kódu PUK. Kód PUK si vyžádejte od pracovníků zákaznického servisu Saeco, kteří vám poskytnou podrobnosti k postupu.

8.3.2 Struktura technického menu

V tomto menu lze nastavit některé provozní parametry kávovaru.

Mezi hlavní položky programovacího menu patří:

POLOŽKA MENU
Settings
Menu kreditů
AKTIVACE KREDITŮ
Off
On
Přidat kredity
Vynulování kreditů
ano
ne
ZOBRAZ. KREDITŮ
Off
On
Exit
KONFIG. NÁPOJŮ
Espresso
Coffee
HOT WATER
Kapučina
Latte Macchiato
milk
AMERICKÁ KÁVA
VELIKOST NÁPOJE
MNOŽSTVÍ VODY
Exit
Exit
Menu kávovaru
Obecné menu
Zvukový signál
Off
On
Funkce ecomode
Off
On
Nast. stavu stand-by
15 minut
30 minut
60 minut
180 minut
Off
ALARMY
Alarm plné nádoby na sedliny
Off
On
Odvápnění
Off
On
RYCHLÉ MYTÍ
STANDARDNÍ MYTÍ
Exit
PŘEDEMLETÍ
Off
On
Předpaření

Off
Nízká
Vysoká
Teplota
Rozsah od -5 do +5
HESLO UŽ.
HESLO TECH
Exit
Menu displeje
Jazyk
Kontrast
Logo na displeji
Standard
Bean
Custom
Exit
Menu vody
Tvrdost
FILTR (0/8)
Exit
Odvápnění
TOVÁR. NAST.
ČTENÍ KONF.
ZÁPIS
KONFIGURACE
Statistics
Exit
AKTUALIZACE FW
Exit
Exit
Statistics
nápoje
HISTORIE
Espresso
Espresso x2
Coffee
Coffee x2
Manual Brewing
AMERICKÁ KÁVA
HOT WATER
Kapučina
Latte Macchiato
milk
HIST. KÁV. NÁPOJŮ
Exit
LZE NULOV.
Espresso
Espresso x2
Coffee
Coffee x2
Manual Brewing
AMERICKÁ KÁVA
HOT WATER
Kapučina
Latte Macchiato
milk
NULOVÁNÍ
Exit
Exit
Chyby

POLOŽKA MENU
SEZN.
Reset errors
Exit
Voda
Odvápnění
OD POSLEDNÍ
OD PŘEDPOSLEDNÍ
OD TŘETÍ OD KONC
PROVEDENÍ
Exit
MYTÍ JEDNOTKY
PROVEDENÍ
OD POSLEDNÍ
Exit
MYTÍ CAPP.
STANDARDNÍ MYTÍ
RYCHLÉ MYTÍ
Exit
OD VÝROBY
Exit
Exit
Exit

8.3.3 Popis hlášení technického menu

POLOŽKA MENU	Popis
Settings	Toto menu umožňuje přístup ke všem konfiguračním parametrům kávovaru
Menu kreditů	Toto menu umožňuje aktivaci využívání virtuálních kreditů, jejich dobíjení na kávovaru, jejich vynulování a zobrazení na obrazovce „Připravenosti k použití“
AKTIVACE KREDITŮ	Je-li tato funkce aktivována, umožní výdej kávy jen pokud byly do kávovaru načteny virtuální kredity. Výdej nápoje „hot water“ je však možný stále. Stávající aktivní nastavení se objeví ohraničené čárkovaným obdélníkem.
Off	Toto nastavení vypne systém kontroly virtuálních kreditů
On	Toto nastavení aktivuje systém kontroly virtuálních kreditů
Přidat kredity	Tato funkce umožňuje dobíjení virtuálních kreditů umožňujících používání kávovaru
Vynulování kreditů	Tato funkce umožňuje vynulovat veškeré nabitě virtuální kredity kávovaru
ano	
ne	
ZOBRAZ. KREDITŮ	Je-li aktivována tato funkce, zobrazí se v levém dolním rohu hlavní obrazovky „Připravenosti k použití“ počet kreditů k dispozici. Stávající aktivní nastavení se objeví ohraničené čárkovaným obdélníkem. POZNÁMKA: Je-li „AKTIVACE KREDITŮ“ nastavena na „OFF“, v menu se nezobrazí položka „ZOBRAZ. KREDITŮ“ bude automaticky nastavena na „OFF“
Off	Slouží k deaktivaci zobrazení kreditů. POZNÁMKA: Je-li počet virtuálních kreditů nižší než 30, kávovar v každém případě zobrazí na obrazovce „Připravenosti k použití“ zbývající kredity
On	Slouží k aktivaci zobrazení kreditů
Exit	Tato položka umožní uživateli vrátit se na vyšší úroveň menu
KONFIG. NÁPOJŮ	Toto menu umožňuje přístup k funkci, která reguluje dávky nápojů.
Espresso	Zahájí se výdej kávy espresso, jehož cílem je uložit množství nápoje v šálku
Coffee	Zahájí se výdej nápoje Coffee, jehož cílem je uložit množství nápoje v šálku
HOT WATER	Zahájí se výdej nápoje Hot water, jehož cílem je uložit množství nápoje v šálku
Kapučína	Zahájí se výdej Cappuccina, podle kterého bude do paměti uloženo množství mléka a množství kávy
Latte Macchiato	Zahájí se výdej nápoje Latte Macchiato, podle kterého bude do paměti uloženo množství mléka a množství kávy
milk	Zahájí se výdej Napěněného Mléka, podle kterého bude do paměti uloženo množství nápoje
AMERICKÁ KÁVA	Zde je přístup do dílčího menu nast. nápoje Americká káva
VELIKOST NÁPOJE	Umožňuje nastavit celkovou velikost nápoje (hodnoty od 325 do 735)
MNOŽSTVÍ VODY	Umožňuje nastavit poměr vody v celkové vydávané dávce. Stávající aktivní nastavení se objeví ohraničené čárkovaným obdélníkem (NÍZKÁ 30% / STR. 50% / VYS. 70%)
Exit	Tato položka umožní uživateli vrátit se na vyšší úroveň menu
Exit	Tato položka umožní uživateli vrátit se na vyšší úroveň menu
Menu kávovaru	V tomto menu lze nastavit obecné parametry pro provoz a údržbu kávovaru.
Obecné menu	Změna provozního nastavení kávovaru.
Zvukový signál	Tato funkce umožňuje zapnout/vypnout akustický signál, který se ozve při stisknutí tlačítka na klávesnici. Stávající aktivní nastavení se objeví ohraničené čárkovaným obdélníkem.
Off	Vypnutí zvukových výstrah.

POLOŽKA MENU	Popis
On	Zapnutí zvukových výstrah.
Funkce ecomode	Tato funkce umožňuje řízení teploty topného tělesa kávy, když je kávovar ve stavu „Připraven k použití“. Funkce je z výrobního závodu nastavena na «OFF». Stávající aktivní nastavení se objeví ohraničené čárkovaným obdélníkem.
Off	V tomto režimu se topné těleso kávy neustále udržuje při teplotě na přípravu nápoje. Kávovar je neustále připraven pro použití, tím se zvýší spotřeba energie.
On	V tomto režimu se topné těleso kávy v klidovém režimu udržuje při teplotě nižší, než je potřebná pro přípravu nápoje. Kávovar takto spotřebuje méně energie, interval ke spuštění přípravy nápoje bude však delší. Ve výchozím nastavení je tato předvolba během programování zařízení ve výrobě zakázána.
Nast. stavu stand-by	Nastavení času od posledního výdeje, po jehož uplynutí se kávovar přepne do pohotovostního stavu. Z výrobního závodu je nastaveno «po uplynutí 30 minut». Stávající aktivní nastavení se objeví ohraničené čárkovaným obdélníkem.
15 minut	Po uplynutí nastaveného časového intervalu se kávovar přepne do režimu stand-by.
30 minut	Pro opětné zapnutí kávovaru stačí stisknout některé tlačítko.
60 minut	Po provedení diagnózy funkcí a fáze ohřevu je kávovar znovu připraven k použití.
180 minut	Je-li parametr nastaven na “OFF”, zůstane kávovar stále aktivní.
Off	
ALARMY	Umožní zapnout/vypnout některé alarmy.
Alarm plné nádoby na sedliny	Tato funkce umožní aktivovat/deaktivovat alarm sedlin, tj. hlášení o tom, že přihrádka s použitými kávovými kapslemi je plná a je třeba ji vysypat. Stávající aktivní nastavení se objeví ohraničené čárkovaným obdélníkem.
Off	alarm je deaktivován
On	alarm je aktivován
Odvápnění	Tato funkce umožní aktivovat/deaktivovat signalizaci (bez zablokování), která upozorní na nutnost odvápnění hydraulického okruhu kávovaru. Toto upozornění se zobrazí formou odpovídající ikony na obrazovce „Připravenosti k použití“ (str. 57). Stávající aktivní nastavení se objeví ohraničené čárkovaným obdélníkem.
Off	Takto je signalizace deaktivována.
On	Takto je signalizace aktivována; když je nutné provést na kávovaru odvápnovací cyklus, na displeji se zobrazí zpráva.
RYCHLÉ MYTÍ	Tato funkce umožní zapnout/vypnout hlášení „Rychlé mytí“, které oznamuje rychlé čištění Cappuccinatoru.
STANDARDNÍ MYTÍ	Tato funkce umožní zapnout/vypnout hlášení „Standardní mytí“, které oznamuje standardní čištění Cappuccinatoru.
Exit	Tato položka umožní uživateli vrátit se na vyšší úroveň menu
PŘEDEMLETÍ	Tato funkce umožní aktivovat/deaktivovat předběžné předmletí následující dávky kávy. Uživatel takto bude mít již při výběru nápoje kávový prášek připravený ke spaření a ušetří tím čas nutný ke mletí. Stávající aktivní nastavení se objeví ohraničené čárkovaným obdélníkem.
Off	Takto je funkce předemletí deaktivována.
On	Takto je funkce předemletí aktivována;
Předpaření	Touto funkcí se ovládá přestávka mezi předpařením kapsle a samotným výdejem. Stávající aktivní nastavení se objeví ohraničené čárkovaným obdélníkem.
Off	Vypíná předpaření

POLOŽKA MENU	Popis
Nízká	Zapíná krátkou přestávku mezi předpařením a výdejem (2 sekundy)
Vysoká	Zapíná dlouhou přestávku mezi předpařením a výdejem (4 sekundy)
Teplota	Tato funkce umožňuje nastavení případného zvýšení/snížení teploty v šálících kávy
Rozsah od -5 do +5	Umožňuje snížit nebo zvýšit teplotu produktu na stupnici od -5 do +5.
HESLO UŽ.	Tato funkce umožňuje nastavení nebo zrušení přístupového hesla do Uživatelského menu. POZNÁMKA: Pro zrušení hesla vložte namísto hesla kód '0000'. V případě zapomenutí HESLA je třeba zahájit proceduru jeho obnovení. Kontaktujte asistenční službu SaGa.
HESLO TECH	Tato funkce umožňuje nastavení nebo zrušení přístupového hesla do Technického menu. POZNÁMKA: Pro zrušení hesla vložte namísto hesla kód '0000'. V případě zapomenutí HESLA je třeba zahájit proceduru jeho obnovení. Kontaktujte asistenční službu Saeco. Upozornění: heslo technického menu umožňuje také přístup do uživatelského menu
Exit	Tato položka umožní uživateli vrátit se na vyšší úroveň menu
Menu displeje	Toto menu umožňuje nastavit jazyk textů na obrazovce a úroveň kontrastu obrazovky.
Jazyk	Umožňuje vybrat jazyk uživatelského rozhraní z následujících 17 položek: - ITALSKY - ANGLICKY - NĚMECKY - FRANCOUZKY - ŠPANĚLSKY - PORTUGALSKY - POLSKY - RUSKY - SLOVINSKY - HOLANDSKÝ - ŠVÉDSKÝ - MAĎARSKÝ - ČESKÝ SLOVENSKY - RUMUNSKÝ - ŘECKÝ - BULHARSKÝ Momentálně používaný jazyk je ohraničený čárkovaným obdélníkem.
Kontrast	Nastavení správného kontrastu displeje podle osvětlení prostředí.
Logo na displeji	Tato funkce umožňuje změnit obrázek (logo) zobrazovaný na obrazovce „Připravenosti k použití“ a během zapínání kávovaru. Stávající aktivní nastavení se objeví ohraničené čárkovaným obdélníkem.
Standard	Zobrazí se standardní logo, tj. „ROYAL“.
Bean	Jako logo se zobrazí se kávové zrno.
Custom	Tato funkce umožňuje nastavení vlastního loga pomocí aplikace Windows, která je zákazníkům poskytována.
Exit	Tato položka umožní uživateli vrátit se na vyšší úroveň menu
Menu vody	Toto menu umožňuje zadat tvrdost vody, která se do kávovaru používá, a řídit aktivaci filtru.

POLOŽKA MENU	Popis
Tvrдост	Změna nastavení tvrdosti vody v kávovaru. Díky funkci "Tvrдост" můžete kávovar nastavit podle stupně tvrdosti vody, kterou používáte, aby vás pak kávovar mohl ve vhodnou chvíli požádat o odvápnění. Změřte tvrdost vody postupem uvedeným v části "Změření a nastavení podle tvrdosti vody".
FILTR (0/8)	Umožní kontrolu stavu aktivace vodního filtru a případnou aktivaci nového filtru.
Exit	Tato položka umožní uživateli vrátit se na vyšší úroveň menu
Odvápnění	Tato funkce umožňuje spuštění odvápnovacího cyklu postupem popsaným v následující části.
TOVÁR. NAST.	Tato funkce umožňuje navrácení všech nastavení kávovaru a dávek nápojů na tovární hodnoty. POZNÁMKA: použitím této funkce nebudou ovlivněny: - Kredity - Heslo - Stav filtru - Počítadla a statistiky používání
ČTENÍ KONF.	Tato funkce umožňuje přepsat stávající konfiguraci kávovaru (nastavení a dávky) novou konfigurací, načtenou z flash disku. POZNÁMKA: Konfigurační soubor na flash disku musí pocházet z kávovaru typu Royal OTC a mít příponu .MEM.
ZÁPIS	V tomto menu je možné na flash disk uložit stávající konfiguraci kávovaru a statistiky používání.
KONFIGURACE	Tato funkce umožňuje vygenerovat a uložit na flash disk soubor .MEM, obsahující stávající konfiguraci (nastavení a dávky) kávovaru. POZNÁMKA: Vygenerované soubory .MEM bude možné použít k přepsání konfigurace kávovarů Royal OTC.
Statistics	Tato funkce umožňuje v textovém formátu .TXT uložit na flash disk statistiky používání kávovaru, tj.: - Počet vydaných nápojů - Errors list - Provedené cykly údržby
Exit	Tato položka umožní uživateli vrátit se na vyšší úroveň menu
AKTUALIZACE FW	Tato funkce umožňuje aktualizovat firmware kávovaru na novější verzi (poskytovanou SaGa) pomocí flash disku. Zvolením této možnosti tlačítkem OK kávovar restartujete. Kávovar bude restartován jen pokud bude na flash disku k dispozici správný aktualizací soubor; v opačném případě bude zobrazena zpráva o chybě a bude možno přerušit aktualizací proceduru.
Exit	Tato položka umožní uživateli vrátit se na vyšší úroveň menu
Exit	Tato položka umožní uživateli vrátit se na vyšší úroveň menu
Statistics	Tato funkce umožňuje zobrazit: - Product Counters - Errors list - Počítadla pro odvápnění a mytí
nápoje	Tato funkce umožňuje zobrazit počet kávovarem připravených nápojů rozdělených podle jednotlivých typologií nápojů

POLOŽKA MENU	Popis
HISTORIE	V této sekci je možné zobrazit celkový počet nápojů vydaných od uvedení kávovaru do provozu. Tato počítadla není možné vynulovat.
Espresso	Celkový poč. připravených espress.
Espresso x2	Celkový poč. připravených Espresso x2.
Coffee	Celkový poč. připravených nápojů Coffee.
Coffee x2	Počet příprav. nápojů Coffee x2.
Manual Brewing	Počet příprav. nápojů Manual Brewing.
AMERICKÁ KÁVA	Celkový poč. připravených amerických káv.
HOT WATER	Celkový poč. připravených nápojů Hot water.
Kapučína	Celkový poč. připravených kapučín.
Latte Macchiato	Celkový poč. připravených nápojů Latte macchiato.
milk	Celkový poč. připravených nápojů Milk.
HIST. KÁV. NÁPOJŮ	Celkový poč. připravených kávových nápojů.
Exit	Tato položka umožní uživateli vrátit se na vyšší úroveň menu
LZE NULOV.	V této sekci je možné zobrazit celkový počet připravených nápojů od posledního vynulování těchto „dílčích“ počítadel
Espresso	Počet vypuštěných porcí espressa od posledního VYNULOVÁNÍ.
Espresso x2	Počet připravených káv Espresso x2 od posledního VYNULOVÁNÍ.
Coffee	Počet připravených nápojů Coffee od posledního VYNULOVÁNÍ.
Coffee x2	Počet příprav. nápojů Coffee x2 od posled. VYNULOVÁNÍ.
Manual Brewing	Počet příprav. nápojů Manual Brewing od posled. VYNULOVÁNÍ.
AMERICKÁ KÁVA	Počet připravených amerických káv od posledního VYNULOVÁNÍ.
HOT WATER	Počet vypuštěných porcí Hot water od posledního VYNULOVÁNÍ.
Kapučína	Počet připravených kapučín od posledního VYNULOVÁNÍ.
Latte Macchiato	Počet vypuštěných porcí latte macchiata od posledního VYNULOVÁNÍ.
milk	Počet vypuštěných porcí Milk od posledního VYNULOVÁNÍ.
NULOVÁNÍ	Slouží k vynulování všech „dílčích“ počítadel připravených nápojů.
Exit	Tato položka umožní uživateli vrátit se na vyšší úroveň menu
Exit	Tato položka umožní uživateli vrátit se na vyšší úroveň menu
Chyby	Tato funkce umožňuje obsluhovat a zobrazit chyby kávovaru: - SEZN. - Reset errors
SEZN.	Tato funkce umožňuje zobrazit chyby kávovaru.
Reset errors	Tato funkce vynuluje seznam chyb
Exit	Tato položka umožní uživateli vrátit se na vyšší úroveň menu
Voda	V této sekci je možné zobrazit informace o používání kávovaru, týkající se údržby a použití vody obecně
Odvápnění	V této sekci můžete zobrazit statistiky týkající se odvápnovacích cyklů prováděných na kávovaru
OD POSLEDNÍ	Indikuje počet impulsů turbíny zpracovaných od posledního dokončení fáze mytí při odvápnění
OD PŘEDPOSLEDNÍ	Indikuje počet impulsů turbíny zpracovaných mezi předposledním a posledním dokončením fáze mytí při odvápnění
OD TŘETÍ OD KONC	Indikuje počet impulsů turbíny zpracovaných mezi třetím od konce a předposledním dokončením fáze mytí při odvápnění
PROVEDENÍ	Indikuje celkový počet provedených odvápnění kávovaru. Počet provedení indikuje počet dokončených odvápnění. Za dokončené se považuje odvápnění, při kterém se kompletně dokončí alespoň první fáze, tj. čištění odvápnovacím roztokem.
Exit	Tato položka umožní uživateli vrátit se na vyšší úroveň menu
MYTÍ JEDNOTKY	Tato funkce umožňuje zobrazení počítadel týkajících se provedených mytí spařovací jednotky.
PROVEDENÍ	Označuje počet provedených mytí spařovací jednotky
OD POSLEDNÍ	Indikuje počet impulsů turbíny zpracovaných od posledního dokončení kompletního cyklu mytí spařovací jednotky

POLOŽKA MENU	Popis
Exit	Tato položka umožní uživateli vrátit se na vyšší úroveň menu
MYTÍ CAPP.	Tato funkce umožňuje zobrazit počítadla provedených mytí Cappuccinatoru.
STANDARDNÍ MYTÍ	Ukazuje počet provedených standardních mytí Cappuccinatoru
RYCHLÉ MYTÍ	Ukazuje počet provedených rychlých mytí Cappuccinatoru
Exit	Tato položka umožní uživateli vrátit se na vyšší úroveň menu
OD VÝROBY	Indikuje celkový počet impulsů turbíny zpracovaných kávovarem od uvedení do provozu
Exit	Tato položka umožní uživateli vrátit se na vyšší úroveň menu
Exit	Tato položka umožní uživateli vrátit se na vyšší úroveň menu
Exit	Tato funkce umožní přejít do hlavního menu

8.3.4 Nastavení hesla

Správce nastavené HESLO slouží k zamezení přístupu nepovolaných osob, které by mohli změnit nastavení kávovaru, což by mohlo vést k poruchám.

Je možné nastavit dvě hesla ke vstupu do dvou různých menu kávovaru.

Při nastavování HESLA postupujte následovně:

Přejděte na programování kávovaru postupem uvedeným v části „Přístup do technického menu“.

Tech Menu
Settings
Statistics
Exit

Zvolte položku „NASTAVENÍ“ a stiskněte tlačítko „OK“.

Settings
Menu kreditů
KONFIG. NÁPOJŮ
Menu kávovaru

Stiskem tlačítka „DOWN“ navolte položku „MENU KÁVOVARU“.

Settings
Menu kreditů
KONFIG. NÁPOJŮ
Menu kávovaru

Vstupte do menu stiskem tlačítka „OK“. Zobrazí se následující obrazovka:

Menu kávovaru
Obecné menu
Menu displeje
Menu vody

Stisknutím tlačítka „OK“ přejděte na položku „OBEČNÉ MENU“. Zobrazí se následující obrazovka:

Obecné menu
Zvukový signál
Funkce ecomode
Nast. stavu stand-by

Položkami menu procházejte pomocí tlačítka „Down“, vyberte „HESLO UŽ.“ a nastavte uživatelské heslo nebo „HESLO TECH.“ a nastavte položku heslo technika.

Obecné menu
Teplota
HESLO UŽ.
HESLO TECH

Vstupte do menu stiskem tlačítka „OK“. Zobrazí se následující obrazovka:

HESLO TECH
0 0 0 0


Pro zadání hesla:


Stisknutím tlačítka „Up“ nebo „Down“ nastavte požadovaný počet. Stisknutím tlačítka „OK“ přejděte na další.


Zopakujte postup až do zadání nastaveného hesla. Po vložení všech čísel se na obrazovku vrátí předcházející menu.

Jestliže si přejete změnit již nastavené heslo, postupujte stejným způsobem.

9 FUNGOVÁNÍ A OBSLUHA

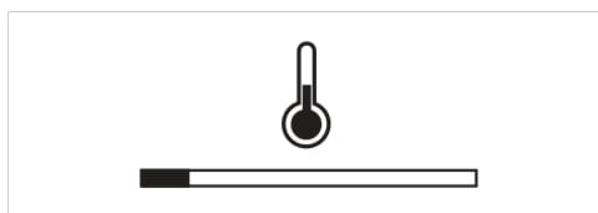
 Tento spotřebič mohou používat děti ve věku 8 let a starší nebo osoby se sníženými fyzickými, smyslovými či mentálními schopnostmi nebo nedostatkem zkušeností a znalostí, pokud jsou pod dozorem nebo byly poučeny o používání spotřebiče bezpečným způsobem a rozumí případným nebezpečím.


 Děti si se spotřebičem nesmějí hrát. Čištění a údržbu spotřebiče nesmějí provádět děti, pokud nejsou pod dozorem.

 Po delší době nečinnosti doporučujeme provést z hygienických důvodů důkladný proplach okruhu.

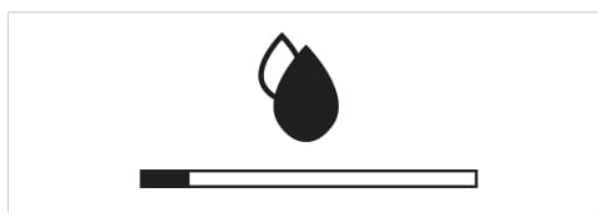
9.1 Ohřev a proplach


Kávovar začne po spuštění fázi ohřevu. Počkejte, až tato fáze skončí.




 Průběh ohřevu systému kávovaru je zobrazován vyplňovací čarou.

Po zahřátí provede kávovar proplachovací cyklus vnitřních okruhů.




 Průběh proplachovacího cyklu systému kávovaru je zobrazován vyplňovací čarou.

Vyteče malé množství vody. Počkejte, až cyklus skončí.

 **Cyklus lze přerušit stiskem tlačítka kávy “Espresso”.**



Po zobrazení loga je kávovar připraven k provozu.

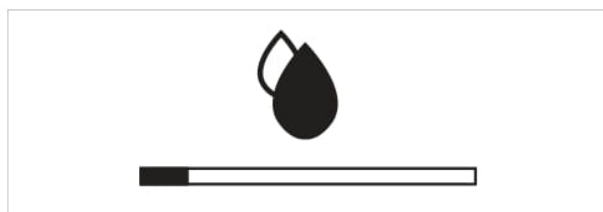
 **Jestliže používáte kávovar poprvé nebo po delší odstávce, obraťte se pro jeho uvedení do provozu na správce.**

9.2 Proplachovací/automatický čisticí cyklus

Cyklus slouží pro proplach vnitřního okruhu pro přípravu kávy čerstvou vodou. Tento cyklus proběhne:

- Při zapnutí kávovaru (se studeným topným tělesem);
- Během přípravy na přechod do pohotovostního stavu (po výdeji alespoň jednoho kávového produktu);


Bude dodáno malé množství vody pro vypláchnutí a ohřev všech komponentů; v této fázi se zobrazí symbol.




Počkejte, až cyklus samočinně skončí; výdej lze přerušit stiskem tlačítka „Espresso”.

9.3 Přátelé přírody: Pohotovostní stav

Kávovar je připraven pro energetickou úsporu. Po určité době nečinnosti od posledního výdeje se kávovar automaticky vypne. Tento časový interval nastavuje správce v technickém menu.

 **Pokud byl vydán nějaký kávový produkt, provede kávovar během vypínací fáze jeden proplachovací cyklus;**

 **Dobu lze naprogramovat podle potřeby (viz pokyny uvedené v kapitole “Programovací menu”).**

Pro opětné zapnutí kávovaru stačí stisknout tlačítko ovládacího panelu (za podmínky, že je hlavní vypínač na “I”); V tom případě provede kávovar proplach až po vychlazení topného tělesa.


9.4 Výdej kávy


Pro přípravu kávy je třeba stisknout: tlačítko kávy “Espresso” pro přípravu espressa; tlačítko „Coffee” pro přípravu kávy; tlačítko „Manual Brewing” pro přípravu volitelného množství kávy podle výběru uživatele; tlačítko „Americano” pro přípravu americké kávy;

Spustí se cyklus přípravy kávy:


Pro výdej 1 kávy stiskněte požadované tlačítko jednou.

Pro výdej 2 káv stiskněte požadované tlačítko 2-krát za sebou. Tato funkce není k dispozici u nápoje „Americká káva” a u nápoje „Manual Brewing”.

 Při výdeji 2 káv kávovar automaticky namele a nadávkuje správné množství kávy.


 Příprava dvou káv vyžaduje dva mlecí cykly a dva výdejové cykly; oba cykly automaticky ovládá kávovar.


Po předpařovacím cyklu začne káva vytékat z výpusti. Výdej kávy se automaticky zastaví po dosažení nastavené hladiny; výdej kávy lze přerušit opětovným stisknutím tlačítka zvoleného nápoje ve chvíli, kdy kontrolka neblíká ale svítí nepřetržitě.


 Kávovar je nastaven pro přípravu pravého it. espresso. Touto charakteristikou se o něco prodlouží doba výdeje kávy zcela ve prospěch její intenzivní chuti.

9.5 Cappuccinatore

V této kapitole jsou uvedeny pokyny ohledně použití Cappuccinatoru na mléko při přípravě kapučína, latte macchiata anebo pění mléka.

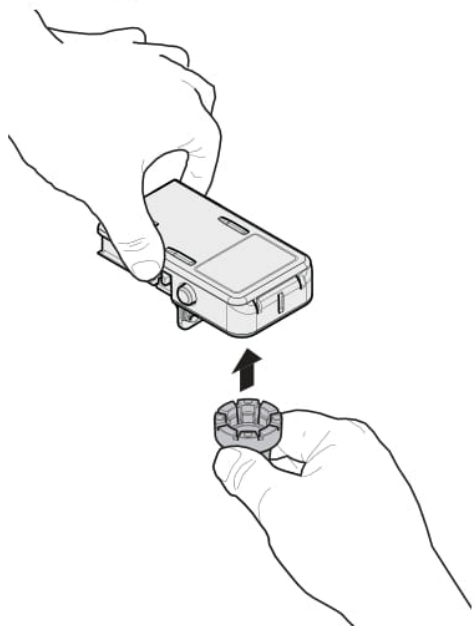
 Před použitím Cappuccinatoru zabezpečte pečlivé umytí, jak je uvedeno v kapitole “Čištění a údržba”.

 Pro lepší výsledek při přípravě nápoje doporučujeme používat jediné studené mléko (~5°C / 41°F) s obsahem proteinů alespoň 3%. Lze použít polotučné, plnotučné či sójové mléko nebo mléko bez obsahu laktózy, podle chuti.

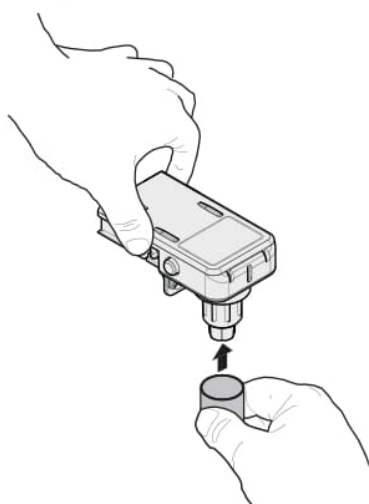
 Používejte výhradně na mléko a myjte ji vodou.

9.5.1 Instalace Cappuccinatoru

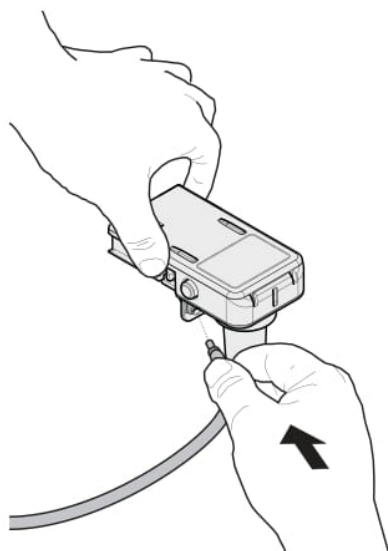
Nasadte na Cappuccinator přípojku.



Nasadte na Cappuccinator jeho chromovaný kryt.



Nasadte trubku na levou stranu přípojky.



9.6 Příprava kapučína

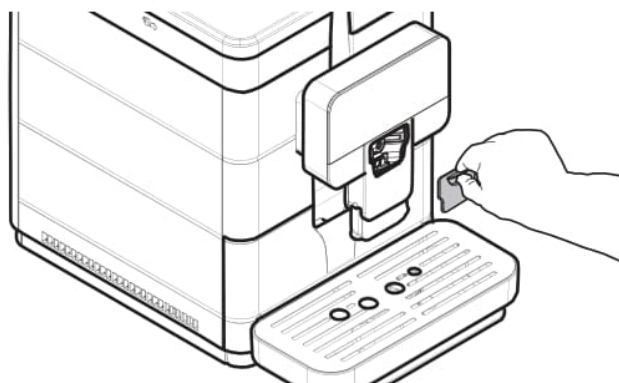
Tento kávovar umožňuje jednoduchou a rychlou přípravu kapučína pouhým stiskem jednoho tlačítka.

⚠ Nebezpečí popálenin! Zpočátku může horká voda jen krátce vystříkovat.

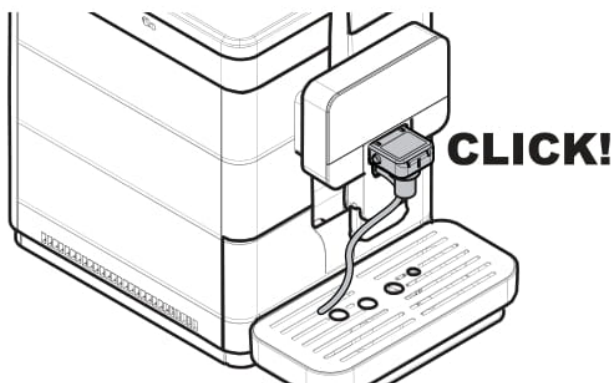
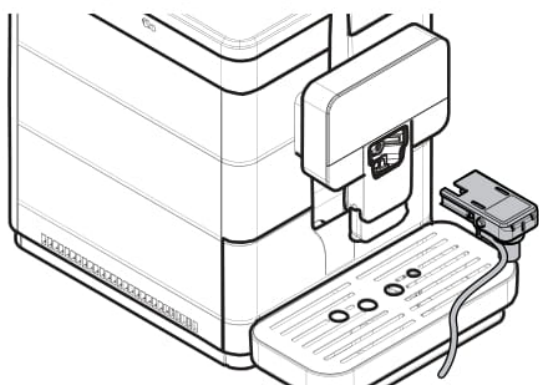
👉 Ihned po použití Cappuccinatoru k našlehání mléka přistupte k očištění (viz část "Čištění Cappuccinatoru (Po každém použití)");

👉 Vyčistěte ponornou trubku zvenku pomocí vlhkého hadru. Tím bude zajištěno dokonalé očištění všech dílů od případných zbytků mléka.

Sejměte kryt z čelní části.

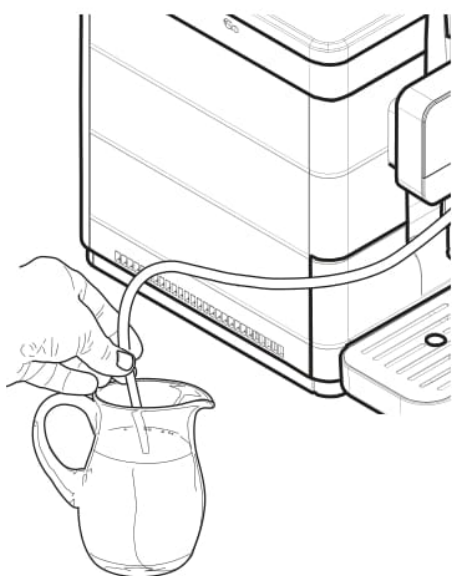


Zasuňte Cappuccinatore zpět do uložení až na doraz. Zkontrolujte, aby ho nebylo možné vytáhnout.



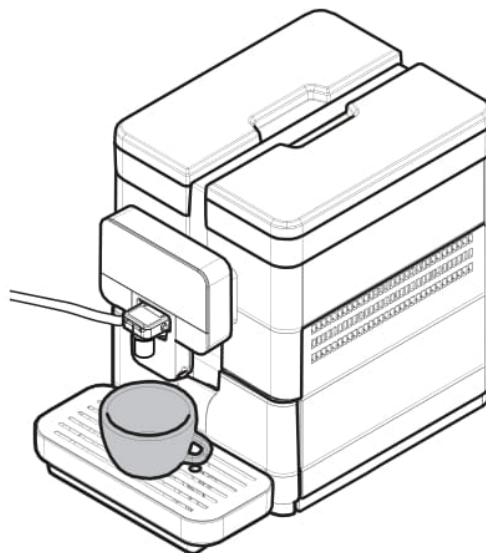
⚠ Před použitím Cappuccinatore vymyjte postupem uvedeným v části "Čištění Cappuccinatoru (Po každém použití)".

Dejte čistou trubku přímo do nádoby na mléko.



☞ Pro lepší výsledek při přípravě kapučína je nutno používat jediné studené mléko.

Umístěte šálek pod výpust.



Stiskněte tlačítko "Kapučina". Kávovar potřebuje určitou dobu pro přehřev.

Po přehřevu spustí kávovar výdej kapučína.



V této fázi kávovar vydá zpeněné mléko. Výdej lze přerušit stiskem tlačítka „Cappuccino“.

Po vypuštění mléka vypustí kávovar kávu. Výdej lze přerušit stiskem tlačítka „Cappuccino“.



Vychutnejte si vaše kapučíno jako v kavárně.

Po použití Cappuccinatoru jej očistěte postupem uvedeným v části "Čištění Cappuccinatoru (Po každém použití)". Vyjměte nádobu a v případě potřeby ji očistěte.


Zasuňte Cappuccinatore zpět do uložení až na doraz. Zkontrolujte, aby ho nebylo možné vytáhnout.


9.7 Příprava latte macchiata

Tento kávovar umožňuje jednoduchou a rychlou přípravu latte macchiata pouhým stiskem jednoho tlačítka.

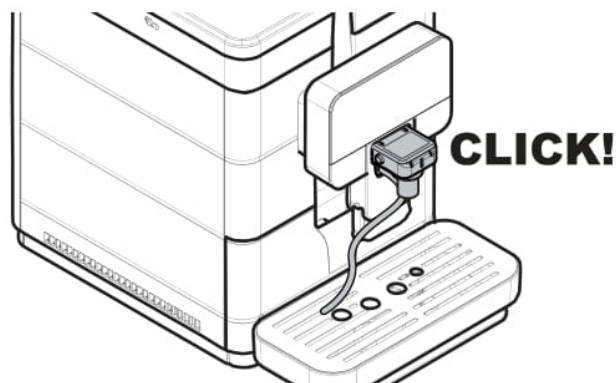
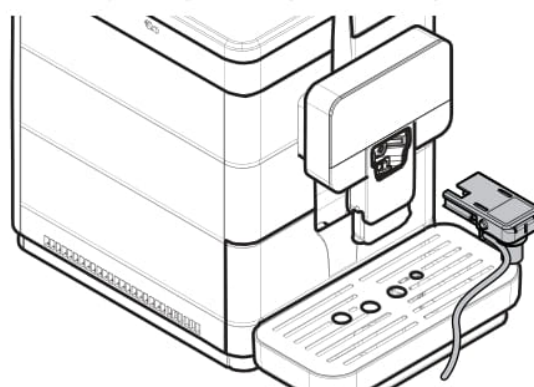
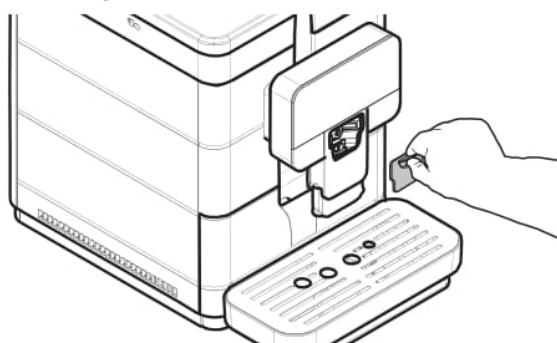
Nebezpečí


popálenin! Zpočátku může horká voda jen krátce vystříkovat.

 Ihned po použití Cappuccinatoru k našlehání mléka přistupte k očištění (viz část "Čištění Cappuccinatoru (Po každém použití)");

 Vyčistěte ponornou trubku zvenku pomocí vlhkého hadru. Tím bude zajištěno dokonalé očištění všech dílů od případných zbytků mléka.


Sejměte kryt z čelní části.



 Před použitím Cappuccinatore vymyjte postupem uvedeným v části "Čištění Cappuccinatoru (Po každém použití)".

Dejte čistou trubku přímo do nádoby na mléko.



 Pro lepší výsledek při přípravě latte macchiata je nutno používat jediné studené mléko.


K přípravě doporučujeme použít vyšší sklenice. Přesuňte patřičně výpusť kávy.





Jakmile je kávovar připraven, spusťte stisknutím tlačítka "Latte Macchiato" přípravu latte macchiata. Kávovar zahájí automatickou přípravu latte macchiata. Po použití Cappuccinatoru jej očistěte postupem uvedeným v části "Čištění Cappuccinatoru (Po každém použití)". Vyjměte nádobu a v případě potřeby ji očistěte.

9.8 Výdej Milk

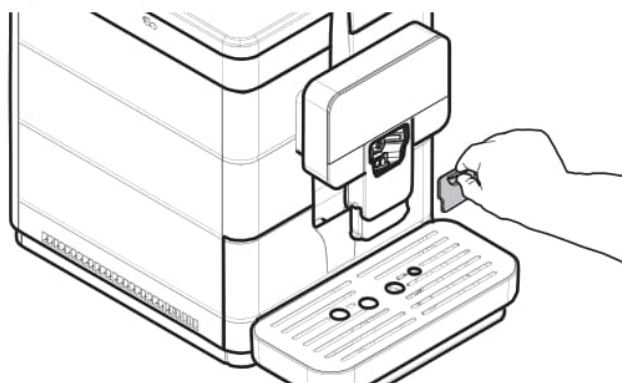
Tento kávovar umožňuje jednoduchou a rychlou přípravu horkého mléka pouhým stiskem jednoho tlačítka.

 **Nebezpečí**
popálenin! Zpočátku může horká voda jen krátce vystříkovat.

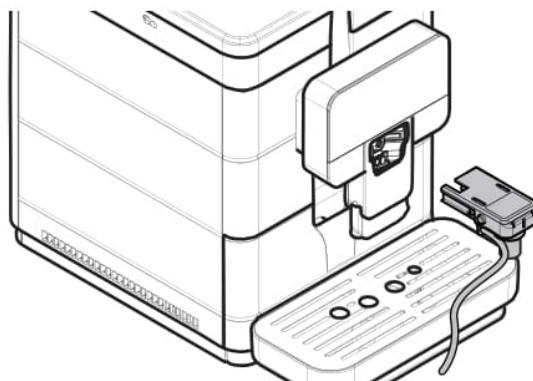
 Ihned po použití Cappuccinatoru k našlehání mléka přistupte k očištění (viz část "Čištění Cappuccinatoru (Po každém použití)");

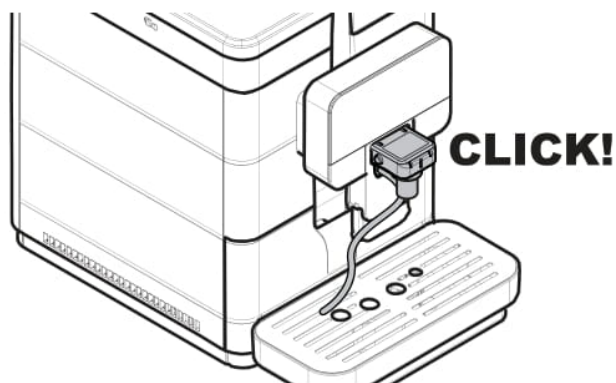
 Vyčistěte ponornou trubku zvenku pomocí vlhkého hadru. Tím bude zajištěno dokonalé očištění všech dílů od případných zbytků mléka.


Sejměte kryt z čelní části.



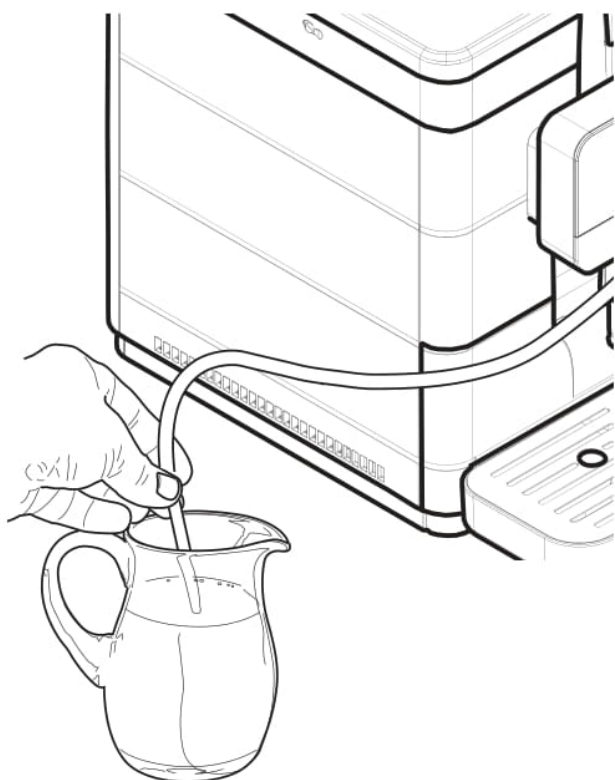
Zasuňte Cappuccinatore zpět do uložení až na doraz. Zkontrolujte, aby ho nebylo možné vytáhnout.






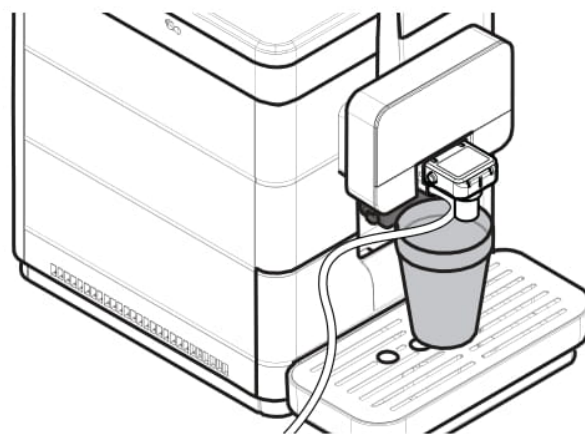
-  Před použitím Cappuccinatore vymyjte postupem uvedeným v části "Čištění Cappuccinatoru (Po každém použití)".

Dejte čistou trubku přímo do nádoby na mléko.





-  Pro lepší výsledek při přípravě mléka je nutno používat jediné studené mléko.

K přípravě doporučujeme použít vyšší sklenice. Přesuňte patřičně výpusť kávy.

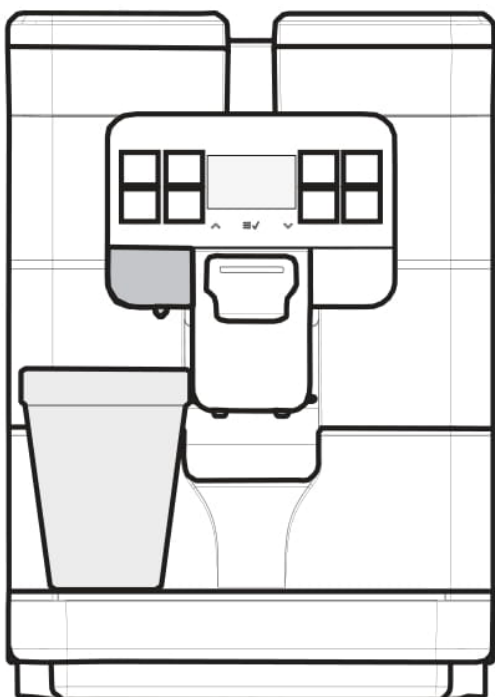


Jakmile je kávovar připraven, spusťte stiskem tlačítka „Milk“ výdej horkého mléka. Kávovar zahájí automatickou přípravu horkého mléka. Po použití Cappuccinatoru jej očistěte postupem uvedeným v části "Čištění Cappuccinatoru (Po každém použití)". Vyměňte nádobu a v případě potřeby ji očistěte.

9.9 Výdej horké vody

-  Nebezpečí popálenin! Zpočátku výdeje může horká voda a/nebo pára jen krátce vystříkovat.
-  Výpusť horké vody se může zahřát na vysokou teplotu: nedotýkejte se jí holýma rukama.

Před výdejem horké vody se ujistěte, zda je kávovar připraven k použití. Postavte nádobu pod výpusť horké vody.



Stiskněte tlačítko výdeje „Hot Water“, z výpusti horké vody začne vytékat za okamžik horká voda.

Na displeji se zobrazí:



Výdej nápoje se automaticky zastaví po dosažení nastavené hladiny. Uživatel může přerušit výdej nápoje po dosažení požadovaného množství opětovným stlačením tlačítka „Hot Water“.

9.10 Nastavení množství nápoje v šálku

Kávovar umožňuje nastavit množství vypuštěného nápoje v šálku podle chuti nebo podle typu hrnků/šálků. Nastavení množství nápojů smí provádět správce pomocí klávesnice a to vizuální kontrolou. Množství nápoje v šálku se nastavuje během vypouštění. Vzhledem ke speciálnímu cyklu přípravy je v případě nápoje „Americká káva“ možné nastavit dávku a poměr vody parametricky.

Přejděte na programování kávovaru postupem uvedeným v části „Přístup do technického menu“.

Tech Menu
Settings
Statistics
Exit

Zvolte položku „NASTAVENÍ“ a stiskněte tlačítko „OK“.

Settings
Menu kreditů
KONFIG. NÁPOJŮ
Menu kávovaru

Pro zvolení položky „KONFIG. NÁPOJŮ“ stiskněte tlačítko „DOWN“

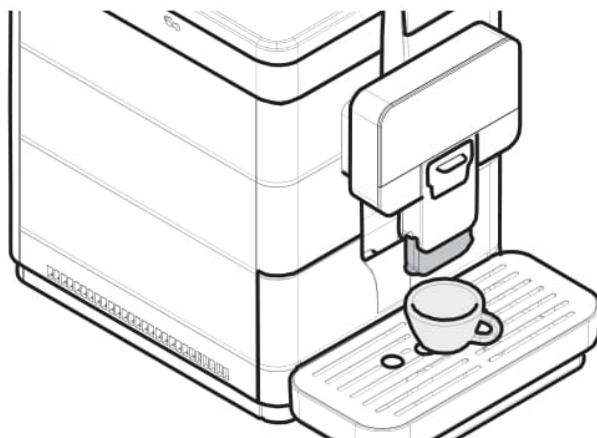
Settings
Menu kreditů
KONFIG. NÁPOJŮ
Menu kávovaru

Vstupte do menu stiskem tlačítka „OK“.

KONFIG. NÁPOJŮ
Espresso
Coffee
HOT WATER

Zvolte nápoj, který chcete naprogramovat a při dosažení požadovaného množství zastavte vypouštění podle pokynů na displeji. Uvedený příklad ukazuje programování espressa.

Postavte šálek pod výpusť.



Zvolte položku „Espresso“. Vstupte do menu stiskem tlačítka „OK“. Kávovar začne vydávat kávu.

Na obrazovce se zobrazí se následující:



„X“ pod šálkem indikuje možnost proces zastavit (ještě se nacházíme ve fázi mletí). Jestliže v tuto chvíli stisknete tlačítko „OK“, záznam se vymaže.

Nastavení dávky je možné uložit až když se na obrazovce pod šálkem objeví „V“.



Od teď stiskněte tlačítko „OK“ v momentě, kdy se šálek naplní požadovaným množstvím kávy. Tím bylo tlačítko „Espresso“ naprogramováno. S každým stisknutím pak kávovar vydá toto právě naprogramované množství.

Tento způsob nastavení je vhodný pro všechny nápoje kromě nápoje „AMERICKÁ KÁVA“. K nastavení množství tohoto nápoje se používá metoda nastavení parametrů. Tato metoda umožňuje nastavení hodnot pro množství nápoje a vody přímo na klávesnici. Systém pak vyžádá kontrolu výdeje k ověření skutečně vypuštěného množství nápoje v šálku.

Zde budou následně představeny všechny potřebné pracovní postupy.

Stiskem tlačítka „DOWN“ navolte nápoj „AMERICKÁ KÁVA“.

KONFIG. NÁPOJŮ
Latte Macchiato milk
AMERICKÁ KÁVA

Vstupte do menu stiskem tlačítka „OK“.

AMERICKÁ KÁVA
VELIKOST NÁPOJE
MNOŽSTVÍ VODY
Exit

Stiskem tlačítka „OK“ navolte položku „VELIKOST NÁPOJE“.

VELIKOST NÁPOJE
 535

Pro navolení požadované hodnoty tiskněte tlačítko „DOWN“ nebo tlačítko „UP“ a posouvejte proužkem; číslo uvedené vedle indikuje odpovídající hodnotu (v impulsech) podle proužku. Pak potvrďte nastavení a vystupte z menu stisknutím tlačítka „OK“.

Stisknutím tlačítka „DOWN“ zvolte menu „MNOŽSTVÍ VODY“.

AMERICKÁ KÁVA
VELIKOST NÁPOJE
MNOŽSTVÍ VODY
Exit


Vstupte do menu stiskem tlačítka „OK“.

MNOŽSTVÍ VODY
NÍZKÉ (30%)
STR. (50%)
VYS. (70%)

Pro zvolení požadované hodnoty stiskněte tlačítko „DOWN“ nebo tlačítko „UP“. Pak potvrďte nastavení a vystupte z menu stisknutím tlačítka „OK“.

Nyní je nápoj naprogramovaný. Doporučujeme provést vizuální kontrolu dosaženého výsledku.


9.11 Použití kávovaru s kredity

 Tuto funkci smí aktivovat a deaktivovat pouze správce služby.

Tento kávovar umožňuje přípravu nápojů na základě kreditního systému; počet porcí kávových nápojů, které lze připravit odpovídá správcem nabytému počtu kreditů.


Po vyčerpání kreditů není možná další příprava kávových nápojů.

Jestliže byla zapnuta funkce „ZOBRAZ. KREDITŮ“, budou zbylé kredity zobrazeny na obrazovce „Připravenosti k použití“.

 Vypouštění horké vody neprobíhá na základě kreditního systému. Je vždy k dispozici za předpokladu, že je nádržka naplněna vodou.

Nastavení a dobíjení kreditů umožňujících používání kávovaru je v kompetenci správce.

9.12 Vyprázdnění odpadní nádoby na sedliny a odkapávací misky

 Při této operaci musí být kávovar zapnutý a/nebo v režimu stand-by.

Kávovar signalizuje dosažení maximálního naplnění odpadní nádoby na sedliny. První signalizace upozorňuje uživatele na potřebu vyprázdnění odpadní nádoby na sedliny. I nadále můžete připravovat kávu. Na displeji se zobrazí:

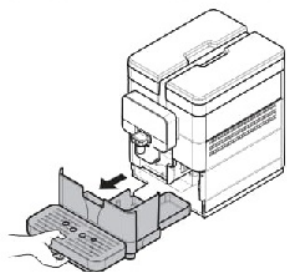
ROYAL



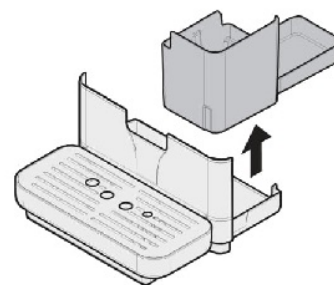
Pokud po 5 cyklech výdeje kávy nebude odstraněna kávová sedlina, kávovar se zablokuje a na displeji se zobrazí hlášení:




V takovém případě kávovar neumožňuje další přípravu nápojů. Pokračování v přípravě nápojů vyžaduje vyprázdnění odpadní nádoby na kávovou sedlinu. Vyjměte odkapávací misku a odpadní nádobu na sedliny.



Zvedněte odpadní nádobu na sedliny.




Vyprázdněte odpadní nádobu na sedliny a odkapávací misku.

 Vyprázdnění tekutin a sedlin je nutno provést odděleně a vhodným způsobem.

Pouze poté se na displeji zobrazí:



Můžete do kávovaru zasunout nádobu na sedliny a odkapávací misku.


 Jestliže je odkapávací miska vložena bez nádoby na sedliny, kávovar nepovolí výdej nápoje.


Po jejich zasunutí se na displeji objeví


ROYAL

kávovar je nyní připraven na výdej kávy.


10 ČIŠTĚNÍ A ÚDRŽBA


 Před každým údržbářským zásahem a/nebo čišťením vytáhněte napájecí kabel z proudové zásuvky.

 Výrobce odmítá jakoukoliv odpovědnost za případné škody či poruchy způsobené nesprávnou nebo zanedbanou údržbou.

 Vyvarujte se použití tablet na bázi chloru, předejte se tím oxidaci uvnitř spotřebiče.

10.1 Základní informace pro správnou funkčnost


 Očistěte odnímatelné části spotřebiče studenou nebo vlažnou vodou (není-li uvedeno jinak) a pomocí vlhké utěrky a brusné houby.


 Nepoužívejte přímý proud vody k čištění dílů a/nebo spotřebiče.


Pravidelná údržba a čištění kávovaru zaručí jeho dobrý stav, bezproblémový provoz, dodržení hygienických norem a prodlouží jeho životnost.


Pro zaručení bezchybného provozu tohoto spotřebiče doporučujeme řídit se informacemi a intervaly uvedenými v sekci "PLÁN ÚDRŽBY".

10.2 Čištění a běžná plánovaná údržba

 Veškeré omyvatelné části jsou snadno přístupné a nevyžadují použití nářadí.

 Veškeré součásti myjte pouze vlažnou vodou a bez použití detergentů či rozpouštědel, jež by mohly narušit vzhled a funkčnost.


 Odnímatelné součásti nelze mýt v myčce nádobí.


 Nečistěte tyto elektrické části navlhčeným hadrem a/nebo odmašťovacími čisticími prostředky. Zbytky prachu odstraňte proudem stlačeného vzduchu nebo antistatickou utěrkou.

10.2.1 Plán údržby

Nutná opatření	A	B	C	D	E
Odkapávací miska	-	-	ano	-	-
Vyprázdnění a vyčištění odpadní nádoby na sedliny	-	ano	-	-	-
Rychlé mytí Cappuccinatoru	ano	ano	-	-	-
Důkladné vyčištění Cappuccinatoru	-	ano	-	-	-
Vyčištění nádržky na vodu	-	-	-	ano	-
Vyčištění spařovací jednotky	-	-	-	ano	-
Mazání spařovací jednotky	-	-	-	-	ano
Vyčištění zásobníku kávy	-	-	-	-	ano
Odvápnění	-	ano	-	-	-

- A Po každém použití
- B Jakmile to bude signalizováno
- C Každý den
- D Jednou týdně
- E Jednou měsíčně nebo po 500 výdejích

 Zabezpečte pravidelné čištění kávovaru a jeho částí, alespoň v týdenních intervalech.

 Po delší době nečinnosti je nutno kávovar a jeho součásti řádně vyčistit a umýt.

10.2.2 Čištění odkapávací misky a nádoby na sedliny

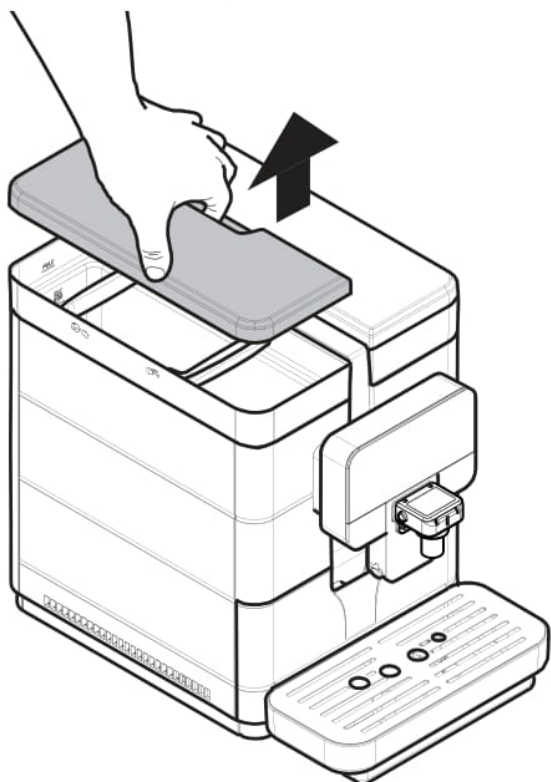
Nádoby na sedliny je třeba vyprázdnit a umýt, jakmile to bude kávovar signalizovat; v každém případě však doporučujeme ji každý den vyprázdnit. Postup je popsán v části „Vyprázdnění nádoby na sedliny a odkapávací misky“.

V každém případě je během údržby kávovaru vhodné odpadní nádobu na kapsle vyndat a vhodným způsobem vyčistit.

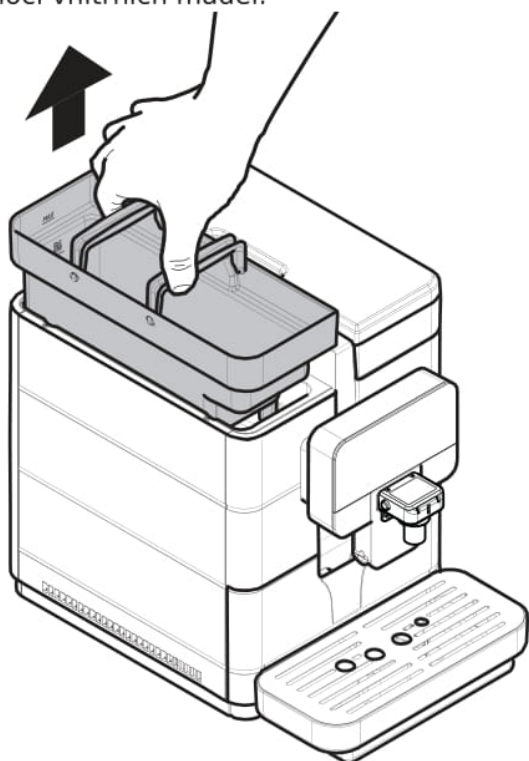
V tomto případě doporučujeme vyčistit i odkládací mřížky na šálky.

10.2.3 Vyčistění jímky na vodu

Sejměte víko nádržky na vodu.



Vyndejte nádržku; vytáhněte ji směrem nahoru pomocí vnitřních madel.



Mýjte nebrusným prostředkem, propláchněte čerstvou vodou a pečlivě osušte.

10.2.4 Rychlé mytí Cappuccinatoru (Po každém použití)

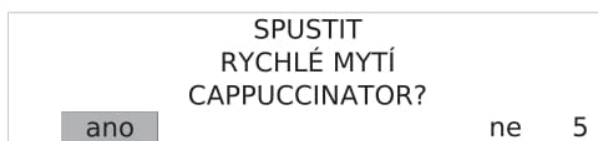
⚠ Zanedbané mytí Cappuccinatoru po každém použití mléka může vést k rozmnožování zdraví škodlivých bakterií a k ohrožení zdraví uživatele.

⚠ Okruh na mléko musí být propláchnutý ihned po použití, aby byla vždy zaručená optimální hygiena.

Cappuccinatore je třeba umýt po každém použití. Zanedbané mytí před a po každém použití může ohrozit řádné fungování kávovaru.

⚠ Nebezpečí popálenin! Zpočátku může horká voda jen krátce vystříkovat.

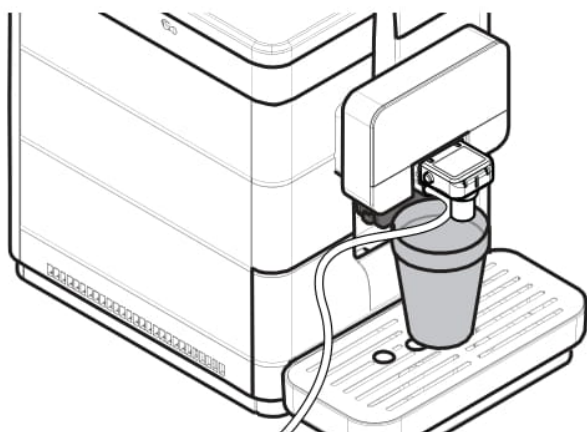
Po každém výdeji mléka se na displeji zobrazí na několik sekund následující obrazovka.



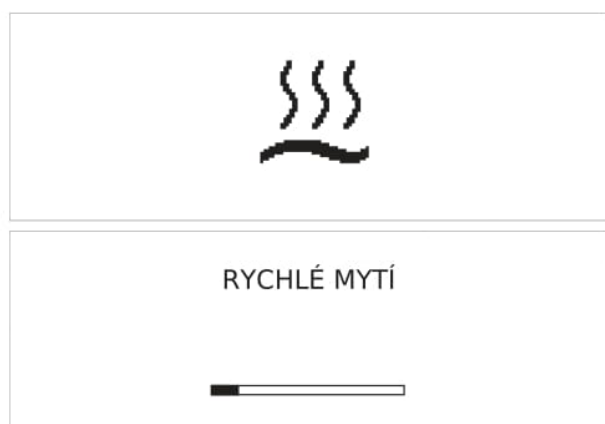
Při proplachování postupujte následovně: Zvolte „YES“ a stiskněte tlačítko „OK“. Zobrazí se následující obrazovka:



Postavte nádobu pod trysku cappuccinatoru.




Zvolte „OK“ a stiskněte tlačítko „OK“. Kávovar vydá množství vody dostačující k propláchnutí okruhu mléka. Zobrazí se následující obrazovky:



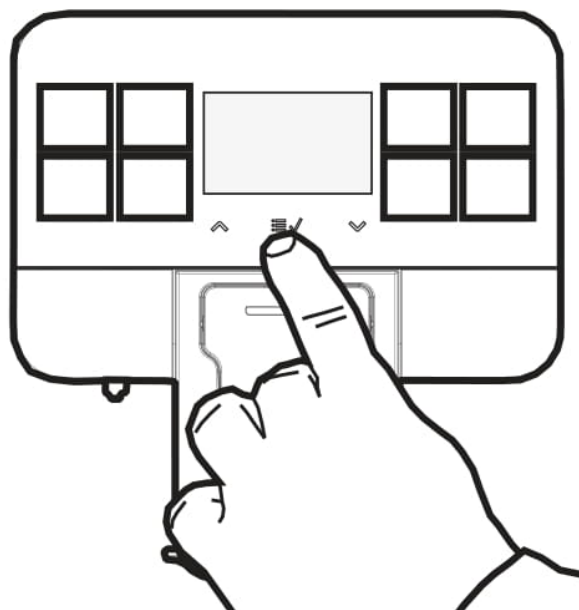
Vyjměte nádobu.

Jestliže si nepřejete provést proplach, zvolte tlačítkem se šipkou „NONE“. Stiskněte tlačítko „OK“. Po určité době v automatickém režimu tato obrazovka s žádostí o proplach zmizí a kávovar se přepne do stavu připravený k použití.

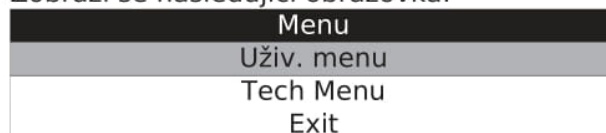
 **Jestliže mléko nepoužíváte, nezapomeňte ho uložit do ledničky.**

Tato funkce umožňuje, aby kávovar uchoval optimální hygienické a servisní podmínky, ale v žádném případě by neměla být považována za dostatečnou jako jediný způsob čištění okruhu mléka.

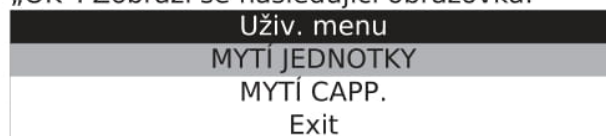
Rychlé čištění cappuccinatoru může být provedeno v jakémkoliv okamžiku, podle následujících pokynů: Se zapnutým kávovarem stiskněte tlačítko „OK“.



Zobrazí se následující obrazovka:



Stiskem tlačítka „USER MENU“ navolte položku „OK“. Zobrazí se následující obrazovka:



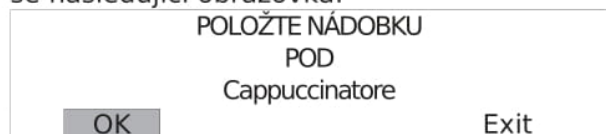
Stiskem tlačítka „Down“ zvolte položku „MYTÍ CAPP.“ a potvrďte stiskem tlačítka „OK“. Zobrazí se následující obrazovka:



Zvolte položku „RYCHLE“ a potvrďte tlačítkem „OK“.



Zvolte „YES“ a stiskněte tlačítko „OK“. Zobrazí se následující obrazovka:



Postavte nádobu pod trysku cappuccinatoru.



Zvolte „OK“ a stiskněte tlačítko „OK“. Kávovar vydá množství vody dostačující k propláchnutí okruhu mléka. Zobrazí se následující obrazovky:



V tomto případě se provádí pouze mytí horkou vodou, bez použití sací trubky. Po skončení čisticího cyklu je nutné provést její vymytí samostatně pod proudem tekoucí vody. Počkejte, až cyklus automaticky skončí. Kávovar přejde do tzv. stavu připravenosti k použití.

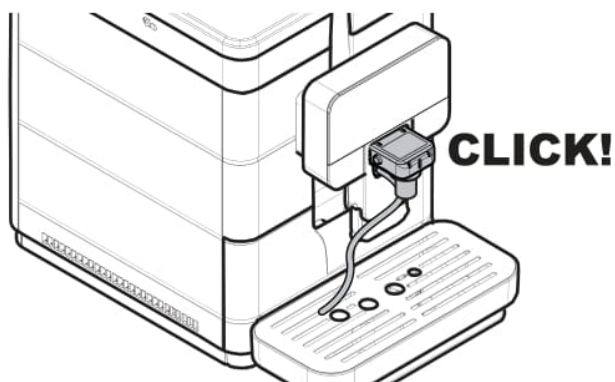
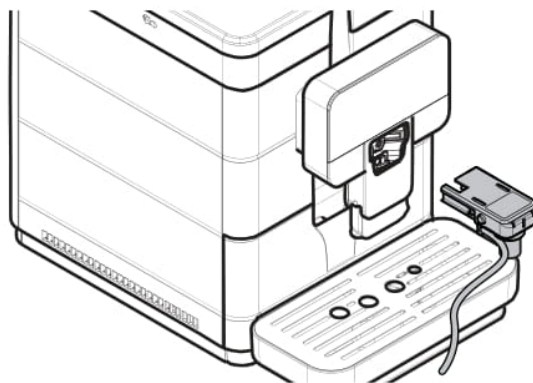
10.2.5 Důkladné vyčištění Cappuccinatoru

Jednou měsíčně je nutno pečlivě umýt všechny součásti Cappuccinatoru čisticím prostředkem Saeco. Čisticí prostředek Saeco si můžete zakoupit u svého místního prodejce nebo u autorizovaných servisů.

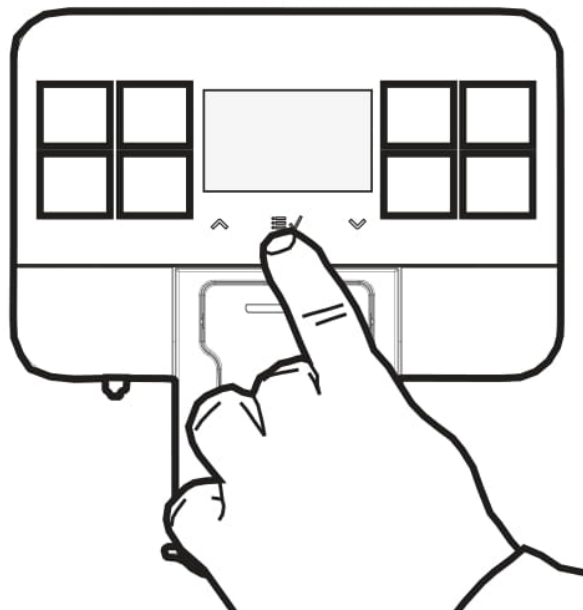
Zanedbané mytí před a po každém použití může ohrozit řádné fungování kávovaru.

⚠ Nebezpečí popálenin! Zpočátku může horká voda jen krátce vystříkovat.

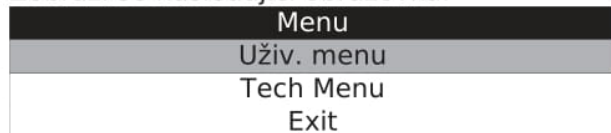
Ujistěte se, zda je Cappuccinatore správně nasazen.



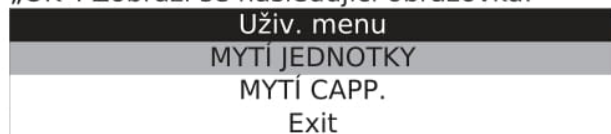
Se zapnutým kávovarem stiskněte tlačítko „OK“.



Zobrazí se následující obrazovka:



Stiskem tlačítka „USER MENU“ navolte položku „OK“. Zobrazí se následující obrazovka:



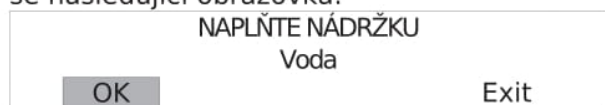
Stiskem tlačítka „Down“ zvolte položku „MYTÍ CAPP.“ a potvrďte stiskem tlačítka „OK“. Zobrazí se následující obrazovka:



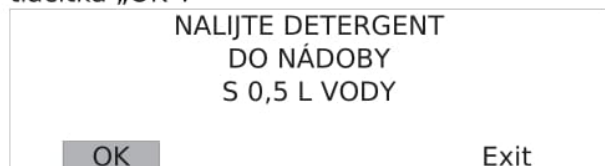
Zvolte položku „STANDARD“ a potvrďte tlačítkem „OK“.



Zvolte „YES“ a stiskněte tlačítko „OK“. Zobrazí se následující obrazovka:



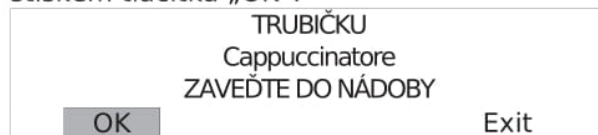
Naplňte nádržku na vodu a potvrďte stiskem tlačítka „OK“.



Vylijte obsah jednoho balení roztoku do nádoby s 1/2 (půl) litrem čerstvé pitné vody.



Počkejte, až se obsah zcela rozpustí a potvrďte stiskem tlačítka „OK“.



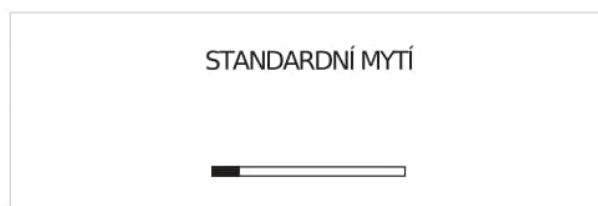
Dejte čistou trubku přímo do nádoby. Potvrďte stiskem tlačítka „OK“.

⚠ Je zakázáno požit roztok, který je vypouštěn v této fázi. Roztok musí být zneškodněn.

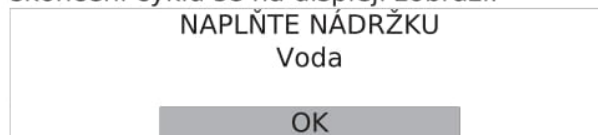


👉 Po potvrzení této volby bude nutné cyklus ukončit. Pro ukončení stiskněte tlačítko „ESC“.

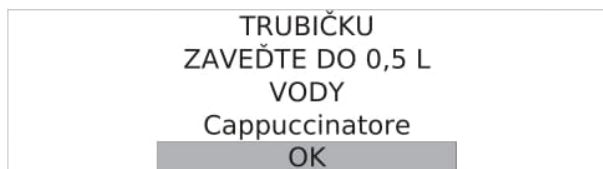
Postavte prázdnou nádobu minimálního objemu 1 litr pod výpust a potvrďte stiskem tlačítka „OK“. Kávovar provede standardní mycí cyklus Cappuccinatoru.



Průběh mytí udává vyplňovací čára. Počkejte, až cyklus automaticky skončí. Po skončení cyklu se na displeji zobrazí:



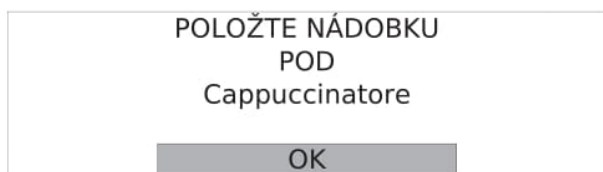
Vytáhněte nádržku a naplňte ji čerstvou pitnou vodou. Potvrďte stiskem tlačítka „OK“.



Vymyjte řádně nádobu použitou na roztok a naplňte ji 1/2 (půl) litrem čerstvé pitné vody k proplachu.

Vyprázdněte nádobu pod výpustí.

Dejte ponornou trubku do použité nádoby. Potvrďte stiskem tlačítka „OK“.



Postavte prázdnou nádobu pod výpustí a potvrďte stiskem tlačítka „OK“.



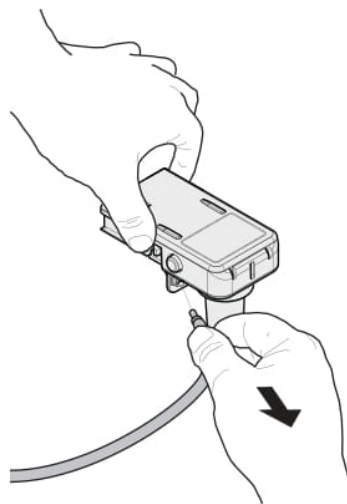
Kávovar provede proplachovací cyklus Cappuccinatore. Průběh proplachu udává vyplňovací čára.

Počkejte, až cyklus automaticky skončí. Kávovar se přepne na normální provozní cyklus.

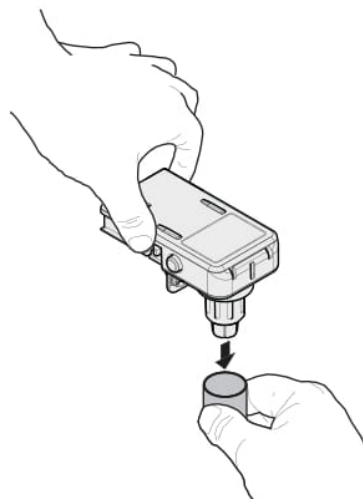
Nepoužíváte-li Cappuccinatore, doporučujeme ho odstranit, aby se kávovar uchoval čistý.

Uvedený postup platí pro demontáž a mytí Cappuccinatoru s levostrannou přípojkou. V případě pravostranné přípojky je postup stejný, až na to, že sací trubka se odebírá a nasazuje na opačné straně, než je znázorněno.

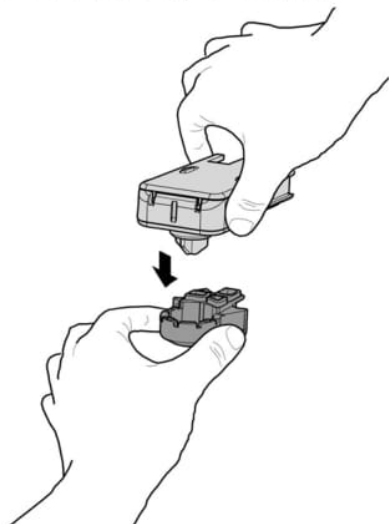
Vytáhněte sací trubku z Cappuccinatoru.



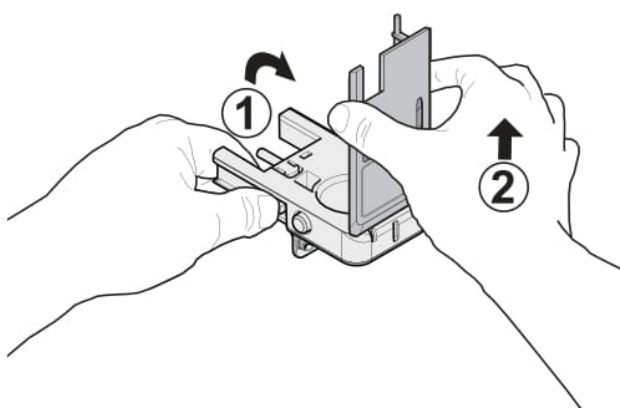
Sundejte z Cappuccinatoru jeho chromovaný kryt.



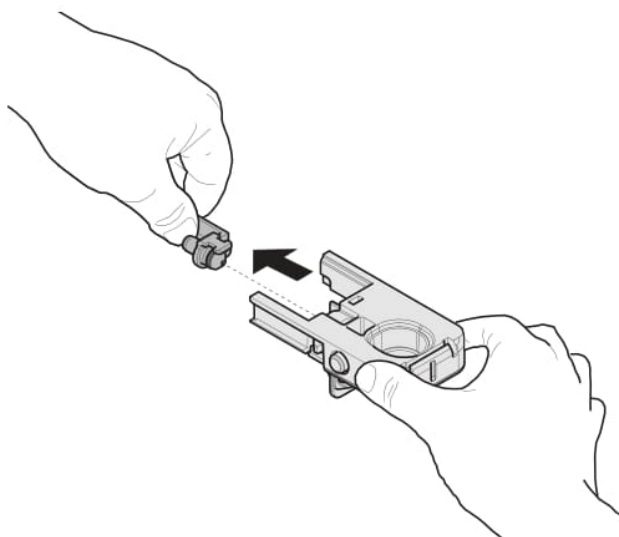
Sejměte kroužek z Cappuccinatoru.




Otočte kryt Cappuccinatoru a vyjměte jej z tělesa Cappuccinatoru směrem nahoru.



Vyjměte ventil z Cappuccinatoru.

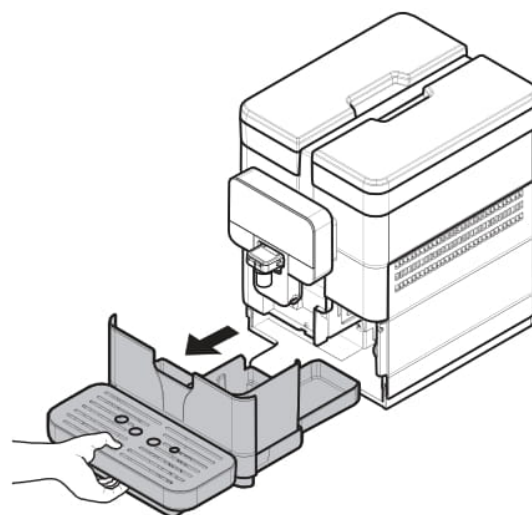


Opláchněte díly pod proudem tekoucí vody. Ujistěte se, že došlo k odstranění případných usazenin/zbytků zaslého mléka. Po umytí veškerých součástí je namontujte zpět na víko, přičemž postupujte v opačném pořadí operací než při demontáži.

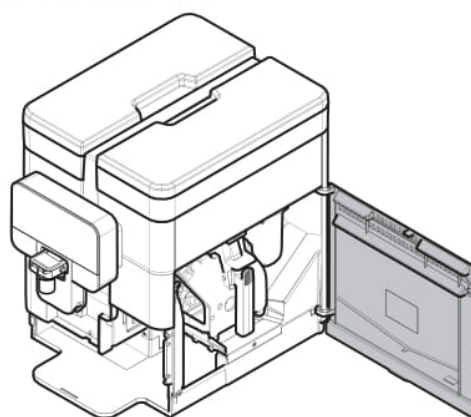
 Po řádném vymytí a zpětném namontování můžete Cappuccinatore nasadit zpět do kávovaru.

10.2.6 Vyčištění spařovací jednotky

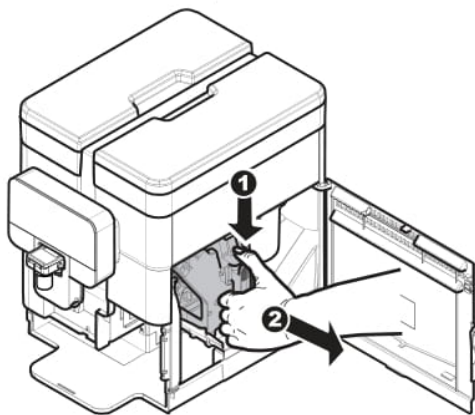
Spařovací jednotku je nutno vyčistit před každým naplněním zásobníku zrnkové kávy, v každém případě jednou týdně. Vypněte kávovar přepnutím vypínače do polohy "0" a vytáhněte vidlici z proudové zásuvky. Vyjměte odkapávací misku a odpadní nádobu na sedliny.



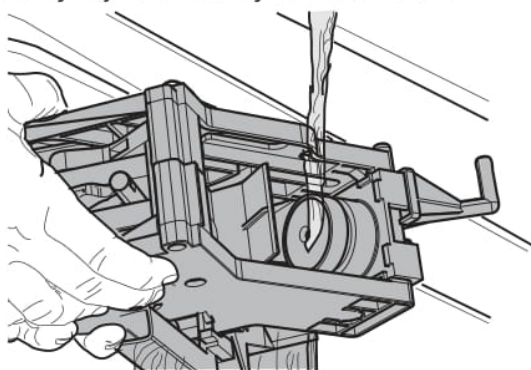
Otevřete servisní víko.



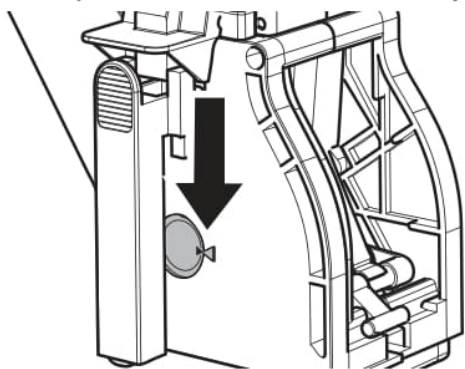
Uchopte spařovací jednotku za příslušné madlo a stiskněte tlačítko «PRESS» a vytáhněte ji. Spařovací jednotku lze umývat vlažnou vodou bez přidání čisticího prostředku.



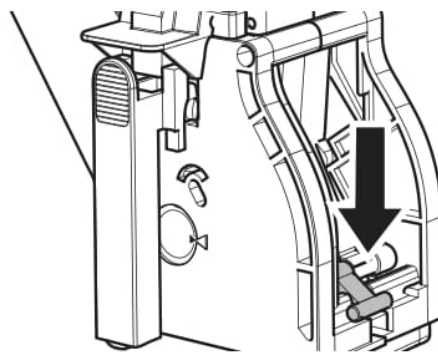
Umyjte spařovací jednotku vlažnou vodou; pečlivě vymyjte horní filtr. Před zasunutím spařovací jednotky do uložení se ujistěte, že uvnitř výdejevé komory nezůstala voda.



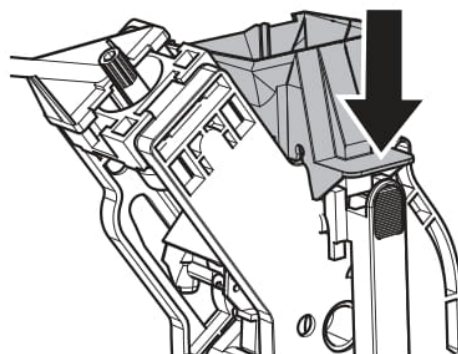
Ujistěte se, že se spařovací jednotka nachází v klidové poloze; musejí souhlasit obě referenční značky.



V opačném případě proveďte následující postup:
Zkontrolujte, zda je páka v kontaktu se základnou spařovací jednotky.




Ujistěte se, zda je blokovácí západka spařovací jednotky v odpovídající poloze; pro kontrolu polohy rázně stiskněte tlačítko "PRESS".



Novou spařovací jednotku vsuňte do příslušného prostoru na zaklapnutí, ANIŽ byste stiskli tlačítko "PRESS".

Zavřete servisní víko.

 **Před založením spařovací jednotky do kávovaru se ujistěte, že je zcela suchá.**

10.2.7 Vyčištění spařovací jednotky s použitím "Odmašťovacích tablet"

Kromě týdenního čištění doporučujeme provést po asi 500 výdejích šálek kávy nebo jednou měsíčně i tento čisticí cyklus s použitím odmašťovacích tablet. Tímto úkonem se završí údržba spařovací jednotky. "Odmašťovací tablety" k vyčištění spařovací jednotky a "Maintenance Kit" si můžete zakoupit u svého místního prodejce nebo u autorizovaných servisů.

⚠ “Odmašťovací tablety” nemají žádný odvápnovací účinek. Za účelem odvápnění používejte odvápnovací prostředek Saeco a postupujte podle pokynů uvedených v kapitole “Odvápnění”.

Mycí cyklus nelze přerušit. Během mytí musí být u kávovaru přítomna obsluha.

⚠ Je zakázáno požit roztok, který je vypouštěn v této fázi. Roztok musí být zneškodněn.

Vstupte do uživatelského menu postupem uvedeným v části „Přístup do uživatelského menu“.

Uživ. menu
MYTÍ JEDNOTKY
MYTÍ CAPP.
Exit

Stiskněte tlačítko „OK“ pro spuštění čistícího cyklu spařovací jednotky.

PROVÉST ČIŠTĚNÍ JEDN.?	
ano	ne

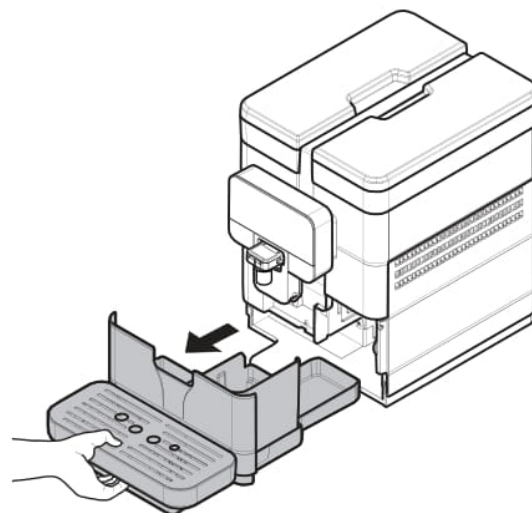
Vstupte do menu stiskem tlačítka „OK“.

NAPLNĚTE NÁDRŽKU Voda	
OK	Exit

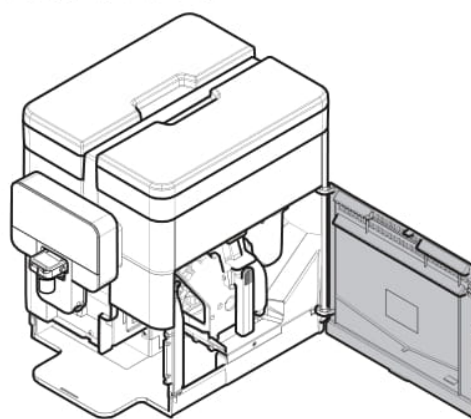
Stiskněte tlačítko „OK“ pro spuštění čistícího cyklu jednotky.

VYJMĚTE JEDNOTKU	
OK	Exit

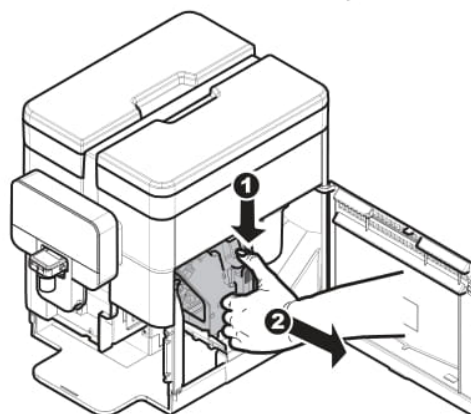
Vyjměte odkapávací misku a odpadní nádobu na sedliny.



Otevřete servisní víko.




Uchopte spařovací jednotku za příslušné madlo a stiskněte tlačítko «PRESS» a vytáhněte ji.

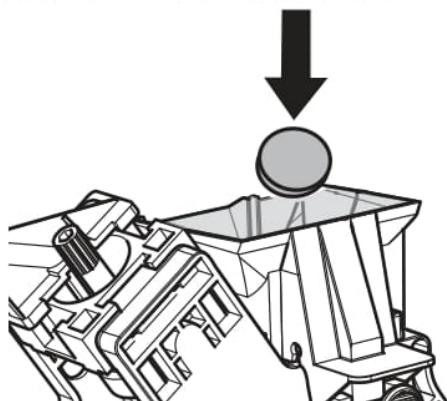


Stiskněte tlačítko „OK“ pro potvrzení odebrání spařovací jednotky.

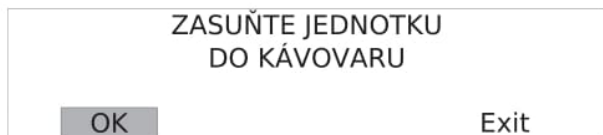
VLOŽTE KAPSLI Čištění spař. jednotky	
OK	Exit

 Po potvrzení této volby bude nutné cyklus ukončit. Pro ukončení zvolte „EXIT“.

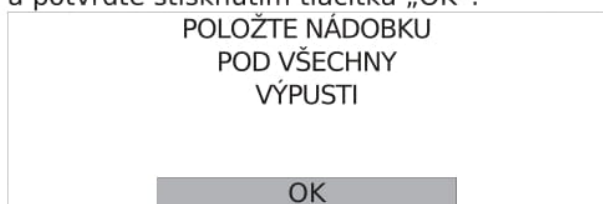
Dejte čisticí tabletu do spařovací jednotky a zasuňte jednotku zpět do kávovaru. Dbejte na správné nasazení všech součástí a zavřete víko.



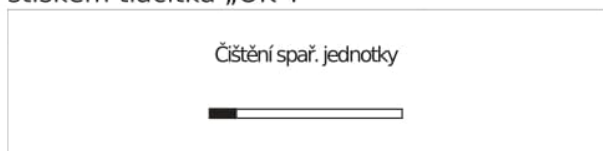
Po vložení tablety do jednotky potvrďte stisknutím tlačítka „OK“.




Znovu založte spařovací jednotku do kávovaru a potvrďte stisknutím tlačítka „OK“.





Postavte pod výpusť kávy nádobu a potvrďte stiskem tlačítka „OK“.



Kávovar automaticky ukončí cyklus.


 Po skončení cyklu a provedení proplachovacího cyklu se kávovar přepne na normální provozní cyklus.

 Doporučujeme vyjmout jednotku a vymýt ji čerstvou tekoucí vodou.

 Před založením spařovací jednotky do kávovaru se ujistěte, že je zcela suchá.

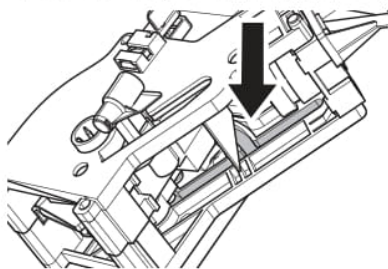
10.2.8 Mazání spařovací jednotky

Po asi 500 výdejích šálků kávy nebo jednou měsíčně namažte spařovací jednotku. Mazivo pro spařovací jednotky a kompletní „Service Kit“ si můžete zakoupit u svého místního prodejce nebo u autorizovaných servisů.

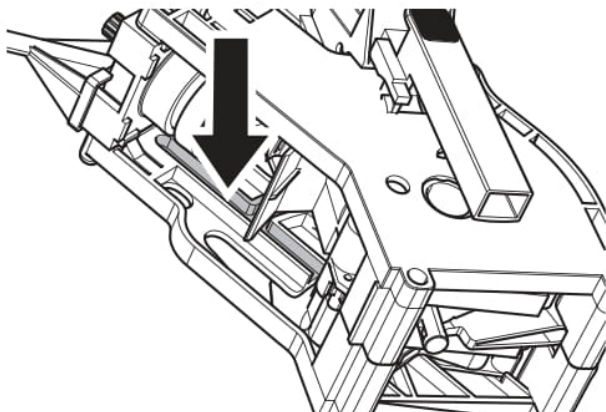
 V menu „NÁPOJE“ dostupném v menu „STATISTIKY“ technického menu (část „Popis hlášení programovacího menu“) lze zobrazit počet připravených káv.

Spařovací jednotku před namazáním opláchněte pod proudem tekoucí vody postupem popsáním v kapitole „Vyčištění spařovací jednotky“.

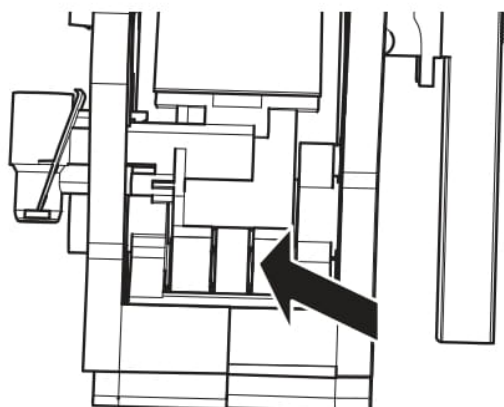
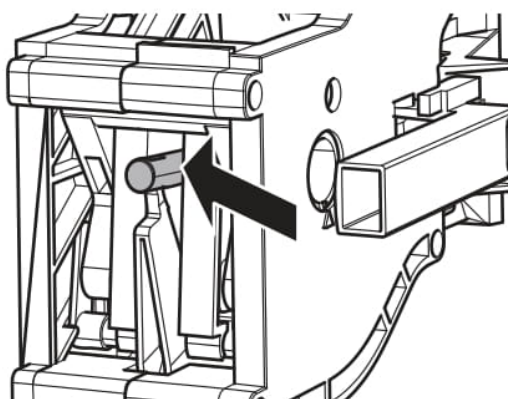
Namažte vodidla jednotky a používejte výhradně mazivo Saeco.



Naneste stejnou vrstvu maziva po obou bočních vodidlech.



Namažte i trn.



Novou spařovací jednotku vsuňte do příslušného prostoru na zaklapnutí, ANIŽ byste stiskli tlačítko "PRESS". Zavřete servisní víko. Zasuňte odpadní nádobu na sedliny a odkapávací misku.

10.2.9 Odvápnění

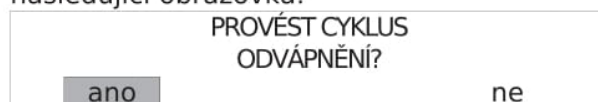
Vodní kamen se přirozeně vytváří ve vodě používané pro provoz kávovaru. Jelikož může zanechat vodní a kávový okruh kávovaru, je nutno zabezpečit jeho pravidelné odstraňování. Kávovar signalizuje na displeji nutnost provést odvápnění.



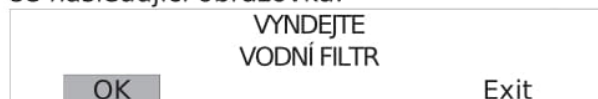
Stačí jen postupovat podle níže uvedených pokynů. Tento postup proveďte dříve, než dojde k poruše kávovaru. V případě nesprávné funkce v důsledku zanedbané údržby se záruka nevztahuje na případnou opravu. Odvápňovací roztok a kompletní "Maintenance Kit" si můžete zakoupit u svého místního prodejce nebo u autorizovaných servisů.

- ⚠ Nepijte roztok na odstranění vod. kamene.
- ⚠ Jako odvápňovací roztok v žádném případě nepoužívejte ocet.
- ⚠ Než aplikujete odvápňovací roztok, vyjměte filtr proti zanášení vodním kamenem.

Zapněte kávovar stiskem tlačítka ON/OFF. Po dokončení proplachu a ohřívání se zobrazí následující obrazovka:

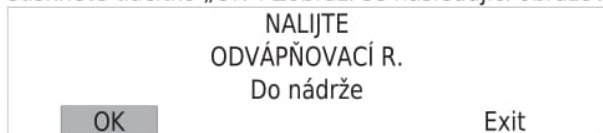


Zvolte „YES“ a stiskněte tlačítko „OK“. Zobrazí se následující obrazovka:

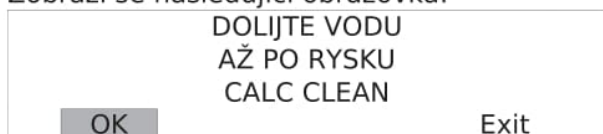


Tato obrazovka se zobrazí jen pokud byl aktivován vodní filtr.

Vyndejte nádržku z kávovaru a vyprázdněte ji. Odstraňte filtr proti zanášení vodním kamenem. Zvolte „OK“ a stiskněte tlačítko „OK“. Zobrazí se následující obrazovka:



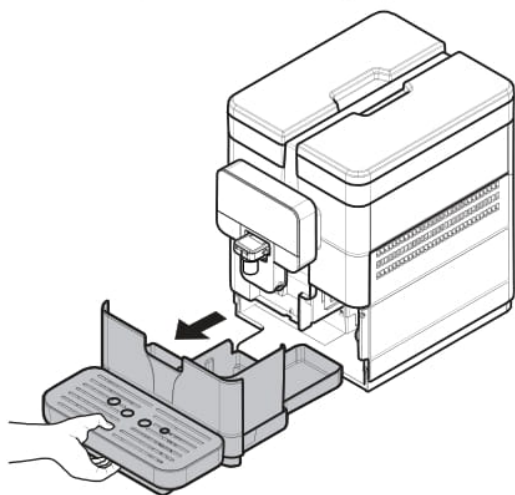
Vlijte 250 ml odvápnovacího roztoku do vodní nádržky. Zvolte „OK“ a stiskněte tlačítko „OK“. Zobrazí se následující obrazovka:



Zasuňte zpět vodní nádržku. Do nádržky na vodu dolijte vodu po rysku „CALC CLEAN“. Zvolte „OK“ a stiskněte tlačítko „OK“. Zobrazí se následující obrazovka:



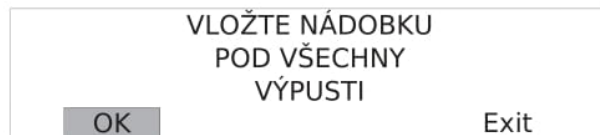
Odeberte a vyprázdněte odkapávací misku.



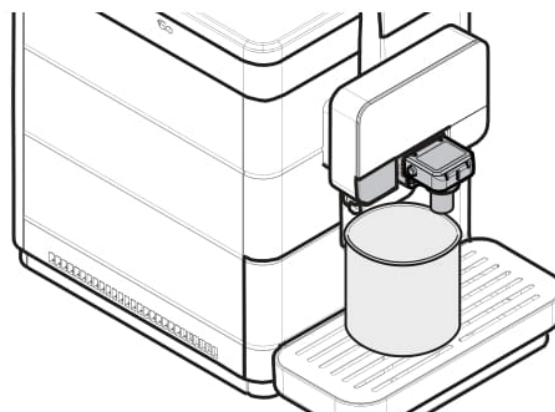
Po vyprázdnění znovu zasuněte odkapávací misku. Zvolte „OK“ a stiskněte tlačítko „OK“. Zobrazí se následující obrazovka:



Zkontrolujte, zda je cappuccinatore správně nasazen. Zvolte „OK“ a stiskněte tlačítko „OK“. Zobrazí se následující obrazovka:



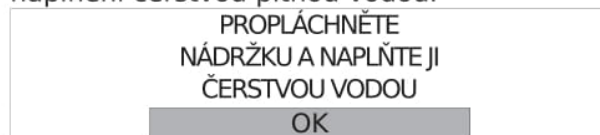
Postavte objemnou nádobu pod výpusti (horké vody a kávy).



Zvolte „OK“ a stiskněte tlačítko „OK“. Zobrazí se následující obrazovka:



Spustí se první fáze odvápnění. Stiskem tlačítka „OK“ lze operaci pozastavit. Stiskem tlačítka „OK“ lze v operaci dále pokračovat. Jakmile se roztok v nádrže vypořebuje, vyžádá kávovar o proplach nádržky a její naplnění čerstvou pitnou vodou.



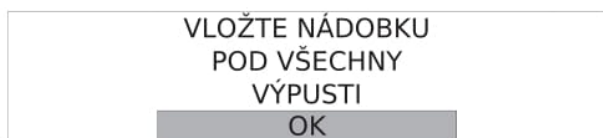
Propláchněte řádně nádržku a naplňte ji čerstvou pitnou vodou až na značku MAX. Stiskněte tlačítko „OK“. Zobrazí se následující obrazovka:



Odeberte a vyprázdněte odkapávací misku. Po vyprázdnění znovu zasuňte odkapávací misku. Stiskněte tlačítko „OK“. Zobrazí se následující obrazovka:



Zkontrolujte, zda je cappuccinatore správně nasazen. Stiskněte tlačítko „OK“. Zobrazí se následující obrazovka:



Postavte objemnou nádobu pod výpusti (horké vody a kávy). Stiskněte tlačítko „OK“. Zobrazí se následující obrazovka:



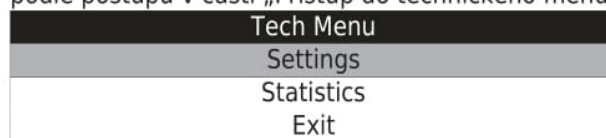
Stiskem tlačítka „OK“ lze operaci pozastavit. Stiskem tlačítka „OK“ lze v operaci dále pokračovat. Po dokončení operace se zobrazí tyto obrazovky:



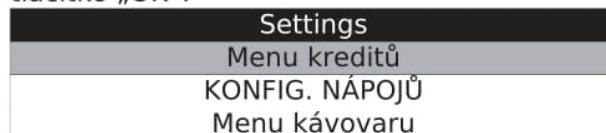
Podle zvoleného dalšího postupu znovu vložte malý bílý filtr nebo vodní filtr. Dále dle vašeho výběru zvolte „ANO“ nebo „NE“ a stiskněte tlačítko „OK“. Znovu naplňte nádržku čerstvou pitnou vodou až na značku MAX.

Po provedení odvápnovacího cyklu vyprázdněte nádoby k zachycení tekutin vypouštěných během odvápnování. Vypotřebovaný odvápnovací roztok je nutno zpracovat jako odpad podle pokynů výrobce a/nebo předpisů platných v zemi, kde je kávovar používán. Vyprázdněte odkapávací misku a zasuňte ji zpět na místo.

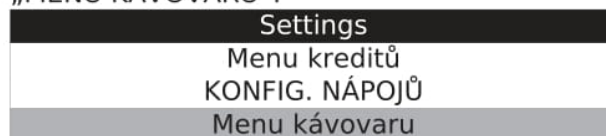
Jestliže chcete provést odvápnovací cyklus na již zapnutém kávovaru, vstupte do programovacího menu podle postupu v části „Přístup do technického menu“.



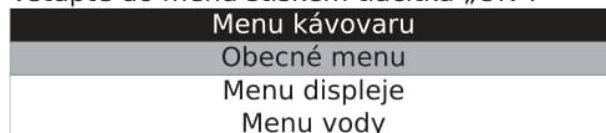
Zvolte položku „NASTAVENÍ“ a stiskněte tlačítko „OK“.



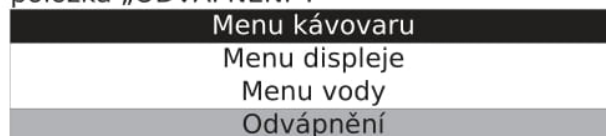
Stiskem tlačítka „DOWN“ navolte položku „MENU KÁVOVARU“.



Vstupte do menu stiskem tlačítka „OK“.



Tiskněte tlačítko „DOWN“, dokud se nenavolí položka „ODVÁPNĚNÍ“.









Vstupte do menu stiskem tlačítka „OK“.



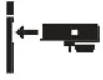



Nyní se postupně zobrazí všechny obrazovky fáze odvápnění, které jsme již popsali dříve.








11 ŘEŠENÍ PROBLÉMŮ

11.1 Signalizace

Tato kapitola popisuje veškerá možná hlášení pro uživatele kávovaru, jakož i možná a/nebo nutná nápravná opatření.

Upozorňovací signály	Jak potvrdit pokyn
	Kávovar ve fázi spuštění.
STISKN. TLAČÍTKO	Kávovar v pohotovostním stavu. Stiskněte jedno tlačítko.
	Kávovar v přípravné ohřívací fázi, aby byl připraven k použití.
	Kávovar ve fázi proplachu kávového okruhu. Počkejte, až kávovar dokončí cyklus.
	Kávovar upozorňuje, že je nutno vodní filtr vyměnit za nový.
	Kávovar provádí cyklus plnění okruhu.
	Kávovar vyžaduje odvápnovací cyklus. S tím upozorněním můžete nadále kávovar používat, ale s rizikem, že bude ohroženo jeho řádné fungování. Upozorňujeme, že na škody způsobené neodvápněním se nevztahuje záruka. Při zapnutí kávovaru se zobrazí hlášení na 5 sekund. Odvápnovací cyklus může být proveden pouze přes technické menu.

Upozorňovací signály	Jak potvrdit pokyn
	Kávovar signalizuje, že za několik cyklů bude nutné vyprázdnit nádobu na sedliny (viz část „Vyprazdňování odpadní nádoby na sedliny a odkapávací misky“). Kávovar umožní i nadále připravovat nápoje.
	Kredity pro výdej nápojů byly spotřebovány. Všechny nápoje obsahující kávu jsou vypnuté a odpovídající kontrolky nesvítí.
 5	Byla zvolena akce, která vyžaduje výdej mléka. Vsuňte Cappuccinatore do kávovaru podle návodu.
 1	Byla zvolena akce, která vyžaduje výdej mléka. Nasadte na Cappuccinatore podle návodu víčko, které jste před tím odmontovali.
 4	Byla zvolena akce, která vyžaduje výdej mléka. Nasadte na Cappuccinatore podle návodu ventil, který jste před tím vyjmuli.
	Kávovar vyžaduje čištění Cappuccinatoru.

Alarmové signály	Jak potvrdit pokyn
	Vložte odkapávací misku a odpadní nádobu na sedliny do kávovaru.
	Pro uvedení kávovaru do provozu je nutné jemně vysunout odkapávací misku a odpadní nádobu na sedliny, zavřít servisní víko a poté zasunout odkapávací misku a odpadní nádobu na sedliny zpět.
	Vysypte odpadní nádobu na sedliny.
PŘISYpte KÁVU A ZVOLTE NÁPOJ	Naplňte zásobník kávy zrnkovou kávou a zvolte výrobek.
	Naplňte nádržku vodou.
	Zasuňte spařovací jednotku do uložení.
 RESTARTUJTE KÁVOVAR	Vypněte kávovar. Po 30 sekundách jej znovu zapněte. Zkuste to 2-krát nebo 3-krát.
 E05	Pokud signalizace přetrvává, kontaktujte provozovatele a poskytněte mu kód uvedený na displeji.

11.2 Problémy - Příčiny - Nápravy

V následující tabulce jsou uvedeny možné příčiny chyb nebo alarmů, jež mohou vést částečnému nebo i úplnému zablokování spotřebiče.

Chybový kód	Popis
E01	Chyba 01: GRINDER_FAIL GRINDER LOCKED Indikuje problém mlýnku. Indikuje rozbitý či poškozený motor kávomlýnku.
E03	Chyba 03: BU_FWD_FAIL BRÉWING UNIT LOCKED IN WORK POSITION Indikuje, že se kávová jednotka nedostala do pozice WORK.
E04	Chyba 04: BU_RWD_FAIL BRÉWING UNIT LOCKED IN HOME POSITION Indikuje, že se kávová jednotka nedostala do pozice HOME.
E05	Chyba 05: CIRCUIT_CLOGGED_FAIL HYDRAULIC CIRCUIT REFILL FAILED Označuje problém ve vodním okruhu horká voda/káva: čerpadlo nezvládá naplnit hydraulický okruh.
E06	Chyba 06: DC_VALVE_FAIL DC VALVE SHORT CIRCUIT Indikuje, že došlo ke zkratu na elektroventilu
E07	Chyba 07: DOSER_FAIL BATCHER MICROSWITCH BLOCKED Indikuje zablokování nebo poruchu mikrospínače dávkovače
E10	Chyba 10: HEATER_SHORT_CIRCUIT_TEMP_SENSOR_FAIL SHORT CIRCUIT BOILER COFFEE TEMPERATURE SENSOR Označuje, že teplotní snímač NTC topného tělesa kávy je ve zkratu
E11	Chyba 11: HEATER_OPEN_LOOP_TEMP_SENSOR_FAIL OPEN LOOP BOILER COFFEE TEMPERATURE SENSOR Označuje, že teplotní snímač NTC topného tělesa kávy je odpojen
E14	Chyba 14: HEATING_UP_TIMEOUT_FAIL TIMEOUT BOILER Indikuje, že napájení topného tělesa kávy je přerušeno.
E16	Chyba 16: BU_SHORT_CIRCUIT_FAIL BRÉWING UNIT SHORT CIRCUIT Indikuje zkrat převodového motoru kávové jednotky.
E19	Chyba 19: ZERO_CROSSING_FAIL ZERO CROSSING ERROR Indikuje problém se stabilitou frekvence napájecí sítě kávovaru.
E20	Chyba 20: HEATING_UP_OVER_TEMP_FAIL OVER TEMP BOILER Indikuje, že se topné těleso zahřálo na příliš vysokou teplotu a bylo proto automaticky vypnuto.

12 SKLADOVÁNÍ - LIKVIDACE

12.1 Přemísťování na jiné místo

V případě potřeby přemístit spotřebič na jiné místo, postupujte následovně:

odpojte spotřebič z napájecích sítí;

očistěte spotřebič postupem uvedeným v kapitole "Čištění a údržba";

namontujte všechny díly zpět na místo a zavřete víka;

Zdvihněte a umístěte zařízení na přiřazené místo.

12.2 Nečinnost a skladování

Chcete-li spotřebič uskladnit nebo odstavit na delší dobu, řiďte se postupem popsáním v bodě "Přemísťování na jiné místo", v takovém případě:

spotřebič zakryjte plachtou, chráničím proti prachu a vlhkosti;

prověřte vhodnost místa (teplota nemá klesnout pod 1 °C) a nepokládejte na něho krabice ani jiná zařízení.

13 POKYNY PRO ODSTRANĚNÍ NA KONCI ŽIVOTNOSTI

INFORMACE PRO UŽIVATELE

podle článku 13 italského výnosu s platností zákona č. 151 z 25. července 2005 "Provádění směrnice 2002/95/ES, 2002/96/ES a 2003/108/ES o omezení používání některých nebezpečných látek v elektrických a elektronických zařízeních a o zpracování odpadu".

Symbol pojízdného kontejneru na odpad přeškrtnutého křížem na zařízení nebo jeho obalu značí, že je nutné výrobek na konci jeho životnosti sbírat odděleně od ostatních odpadů.

Tříděný sběr tohoto zařízení na konci jeho životnosti organizuje a řídí výrobce. Uživatel se má pro zpětný odběr zařízení obrátit na výrobce a postupovat podle systému, který byl implementován pro umožnění separovaného sběru zařízení na konci jeho životnosti.

Tříděným sběrem odpadu za účelem recyklace či vhodného zpracování odpadu v souladu ochranou životního prostředí přispívá k odstranění možných negativních dopadů na životní prostředí a na zdraví a podporuje opětovné použití a/nebo recyklaci materiálů, ze kterých je zařízení vyrobené.

Nedovoleným zpracováním odpadu se majitel vystavuje administrativním sankcím podle platných předpisů.

