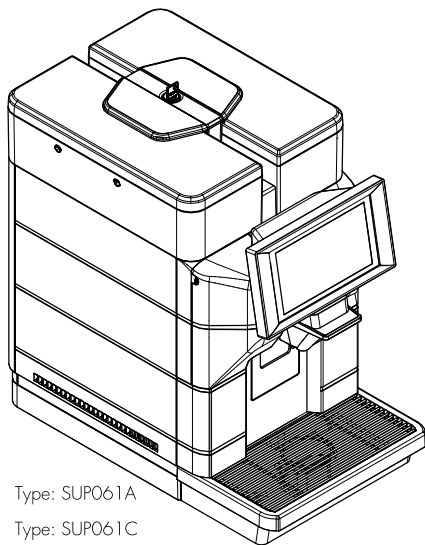
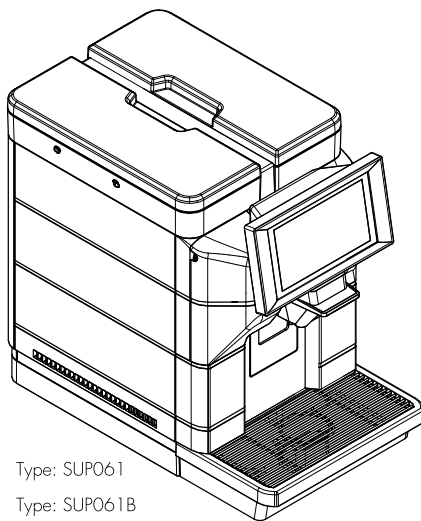


# MAGIC

**M2/B2****M1/B1**

Type: SUP061A

Type: SUP061C



Type: SUP061

Type: SUP061B

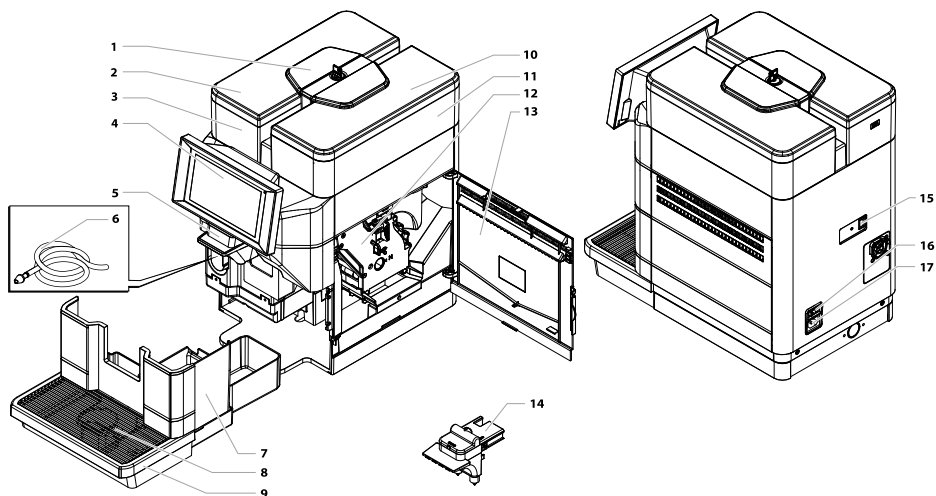
## POUŽITÍ A ÚDRŽBA



UPOZORNĚNÍ: Tyto pokyny si pečlivě pročtěte, než začnete kávovar používat.

# HLAVNÍ ČÁSTI

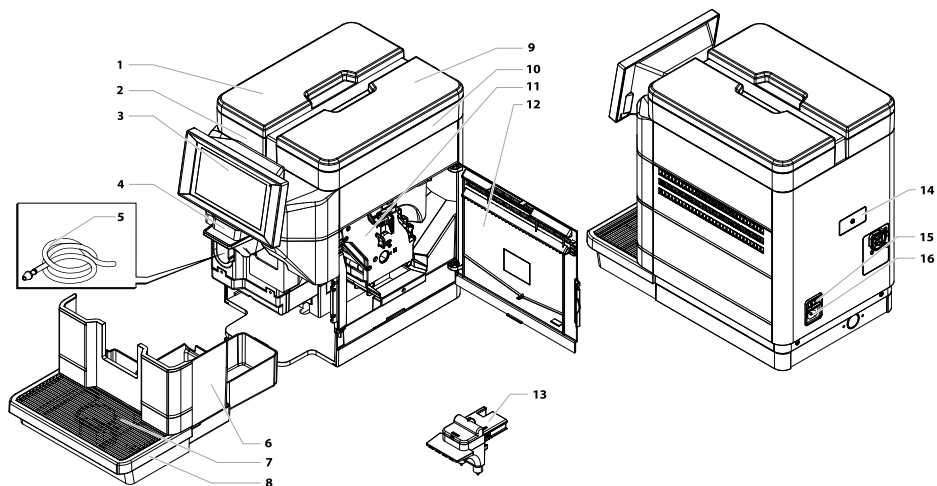
## HLAVNÍ ČÁSTI VERZE M2/B2



1	Uzamykatelné víko nádržek
2	Víko nádržky na vodu
3	Nádržka na vodu
4	Ovládací dotykový panel
5	Mobilní výpust
6	Nasávací trubička pro Cappuccinator (*pouze verze M2)
7	Odpadní nádoba na kávové sedliny
8	Mřížka na šálky
9	Odkapávací miska

10	Víko zásobníku zrnkové kávy
11	Zásobník zrnkové kávy
12	Spařovací jednotka
13	Víko pro přístup do servisního prostoru
14	Cappuccinator (*pouze verze M2)
15	USB port
16	Hlavní vypínač
17	Proudová zásuvka

## HLAVNÍ ČÁSTI VERZE M1/B1



1	Víko nádržky na vodu
2	Nádržka na vodu
3	Ovládací dotykový panel
4	Mobilní výpust
5	Nasávací trubička pro Cappuccinator (*pouze verze M1)
6	Odpadní nádoba na kávové sedliny
7	Mřížka na šálky
8	Odkapávací miska

9	Víko zásobníku zrnkové kávy
10	Zásobník zrnkové kávy
11	Spařovací jednotka
12	Víko pro přístup do servisního prostoru
13	Cappuccinator (*pouze verze M1)
14	USB port
15	Hlavní vypínač
16	Proudová zásuvka

## BEZPEČNOSTNÍ POKYNY A INFORMACE

- ⚠ **Díly pod napětím se nesmějí dostat do kontaktu s vodou: nebezpečí zkratu! Horká voda a pára mohou způsobit popáleniny!**
- ⚠ Děti si se spotřebičem nesmějí hrát.
- ⚠ Čištění a údržbu prováděnou uživatelem nesmějí provádět děti, pokud nejsou pod dozorem.

### ⚠ Stanovené použití

⚠ Tento kávovar je určen výhradně pro použití v menších kancelářích a na malých pracovištích.

⚠ Tento kávovar mohou používat děti ve věku 8 let (a starší) a osoby se sníženými fyzickými, smyslovými či mentálními schopnostmi nebo nedostatkem zkušeností a znalostí, pokud jsou pod dozorem nebo byly poučeny o používání spotřebiče bezpečným způsobem a rozumí případným rizikům.

### ⚠ Přívod proudu

⚠ Kávovar musí být připojen pouze na elektrickou síť správce, jejíž parametry odpovídají uvedeným údajům.

### ⚠ Napájecí kabel

⚠ Nikdy nepoužívejte tento kávovar s poškozeným napájecím kabelem.

⚠ Poškození kabelu nebo vidlice je třeba bezodkladně nahlásit správci.

⚠ Netáhněte napájecí kabel přes rohy nebo ostré hrany a velmi teplé povrchy a chraňte ho před olejem.

⚠ Nedotýkejte se trysky horké vody holýma rukama. Používejte vždy příslušná madla nebo otočné ovládače.

⚠ Nepřesunujte a netahejte tento kávovar za kabel. Vidlici nevytahujte ze zásuvky taháním za napájecí kabel; nedotýkejte se vidlice mokřýma rukama či nohama. Zamezte pádu napájecího kabelu ze stolu nebo police.

### ⚠ **Nebezpečí popálení**

⚠ Nedotýkejte se trysky horké vody a/nebo výpusti kávy/nápoje.

### ⚠ **Protipožární ochrana**

⚠ Pro hašení požáru použijte hasicí přístroj naplněný oxidem uhličitým (CO<sub>2</sub>). Nehaste vodou ani práškovými hasicími přístroji.

### ⚠ **Ochrana dalších osob**

⚠ Mějte děti pod dohledem a zamezte tomu, aby si hrály s kávovarem a/nebo částmi obalu.

### ⚠ **Prostor pro používání a údržbu**

⚠ Instalace kávovaru musí být provedena správcem v souladu s příslušnými bezpečnostními předpisy.

⚠ Nesměřujte proti sobě a/nebo jiným osobám proud horké vody a/nebo páry.

- ⚠ Přemísťování kávovaru smí provádět pouze správce.
- ⚠ Kávovar musí být instalován tak, aby kvalifikovaný technik měl k němu snadný přístup.
- ⚠ Nepoužívejte tento kávovar venku.
- ⚠ Neinstalujte kávovar v oblastech, kde je povoleno používat proud vody.
- ⚠ Před čistěním je nutno kávovar vypnout přestavením hlavního vypínače na OFF (0) a pak vytáhnout vidlici z proudové zásuvky. Počkejte, až kávovar vychladne.
- ⚠ Nepoužívejte v blízkosti kávovaru volný plamen a/nebo žhavé předměty: nebezpečí roztavení a poškození dna.
- ⚠ Neponořujte kávovar do vody!
- ⚠ Je přísně zakázané provádět jakékoliv zásahy uvnitř kávovaru.
- ⚠ Nečistěte kávovar proudem vody.
- ⚠ Nepoužívejte v prostředí, kde teplota může dosáhnout hodnoty rovnající se nebo nižší než 2 °C nebo vyšší než 32 °C; V případě, že se kávovar octne v takové teplotě, nechejte jej pak zkontrolovat správcem.
- ⚠ Po delší době nečinnosti je nutno kávovar a jeho součásti řádně vyčistit a umýt.
- ⚠ Spotřebič musí být instalován na vodorovný podklad.

## ⚠ Čištění

## ⚠ Použití mléka (\*pouze verze M2 a M1).

⚠ Mléko používejte a skladujte podle pokynů výrobce, uvedených na původním obalu.

⚠ Výrobce nenese odpovědnost za případné nesprávné použití v rozporu s předpisy pro potravinářskou spotřebu.

⚠ Uchovávejte mléko v chladu. Pokud se mléko dostatečně nechladí, zkysne. Je proto nutné zajistit vyčištění Cappuccinatoru po každém použití postupem uvedeným v návodu.

## ⚠ Úschova kávovaru

⚠ Jestliže nebudete kávovar používat po delší dobu, vypněte ho a vytáhněte vidlici z proudové zásuvky.

⚠ Skladujte kávovar na suchém místě, které není přístupné pro děti. Chraňte kávovar před prachem a špínou.

## ⚠ Opravy / Údržba

⚠ V případě poruch, vad nebo podezření na vadu po pádu vytáhněte bez prodlení vidlici kávovaru z proudové zásuvky a kontaktujte neprodleně správce či specializovaného technika.

⚠ Vadný kávovar nikdy nezapínejte.

⚠ Jakékoliv zásahy či opravy smí provádět pouze správce služby a/nebo technik.

⚠ Zamezte přístupu nepovolaných osob, bez patřičných znalostí a zkušeností s používáním kávovaru, zejména co se týče bezpečnosti a hygieny, do servisního prostoru.


# OBSAH


<b>1</b>	<b>PŘEDMLUVA K NÁVODU.....</b>	<b>9</b>
1.1	Předmluva.....	9
1.2	Použité symboly.....	9
<b>2</b>	<b>INFORMACE O KÁVOVARU.....</b>	<b>11</b>
2.1	Informace pro technika - údržbě.....	11
2.2	Popis a stanovené použití.....	11
2.3	Identifikace spotřebiče.....	12
2.4	Technické údaje - verze M2 a B2.....	13
2.5	Technické údaje - verze M1 a B1.....	14
<b>3</b>	<b>BEZPEČNOST.....</b>	<b>15</b>
3.1	Předmluva.....	15
3.2	Všeobecné bezpečnostní předpisy.....	15
3.3	Požadavky pro pracovníky obsluhy.....	16
3.4	Zbytková rizika.....	16
<b>4</b>	<b>PŘEMÍSTOVÁNÍ A SKLADOVÁNÍ.....</b>	<b>17</b>
4.1	Vykládka a přemísťování.....	17
4.2	Skladování.....	17
<b>5</b>	<b>INSTALACE.....</b>	<b>18</b>
5.1	Upozornění.....	18
5.2	Vybalování a umístování.....	19
5.3	Připojení k elektrické síti.....	20
<b>6</b>	<b>POPIS OVLÁDACÍCH PRVKŮ.....</b>	<b>22</b>
6.1	Hlavní vypínač.....	22
6.2	Ovládací dotykový panel.....	22
6.3	Běžný provoz.....	23
<b>7</b>	<b>DOPLŇOVÁNÍ PRODUKTŮ A.....</b>	<b>24</b>
	<b>UVÁDĚNÍ DO PROVOZU.....</b>	
7.1	Otevírání vrchního víka.....	24
7.2	Směsi kávy.....	24
7.3	Doplňení zrnkové kávy.....	24
7.4	Plnění nádržky na vodu.....	25
7.5	Změnění a nastavení podle tvrdosti vody.....	26
7.6	Vodní filtr.....	27
7.7	Zavírání vrchního víka.....	28
7.8	Nastavení stupně mletí.....	29
7.9	Nastavení "Aroma" - množství mleté kávy.....	29
7.10	Nastavení vypuštění nápojů.....	29
7.11	Zapínání/vypínání kávovaru.....	30
7.12	První použití - použití po delší době nečinnosti.....	31
7.13	Mytí částí přicházejících do styku s potravinami.....	32
7.14	Použití spotřebiče.....	32
<b>8</b>	<b>PROGRAMOVACÍ MENU.....</b>	<b>33</b>
8.1	Přístup do programovacích menu.....	33
8.2	Popis tlačítek ve fázi programování.....	34
8.3	Zadávaní hodnot.....	35
8.4	Programovací menu.....	36
8.5	Nastavení hesla uživatelských profilů.....	49
<b>9</b>	<b>FUNGOVÁNÍ A OBSLUHA.....</b>	<b>50</b>
9.1	Zapínání kávovaru.....	50
9.2	Ohřev a proplach.....	51
9.3	Proplachovací/automatický čistící cyklus.....	51
9.4	Úspora energie.....	52
9.5	Výdej pouze kávových nápojů.....	52
9.6	Výdej nápojů s mlékem.....	53
9.7	Výdej horké vody.....	54
9.8	Použití kávovaru s kredity.....	55
9.9	Vyprázdnění odpadní nádoby na sedliny a.....	55
	odkapávací misky.....	
<b>10</b>	<b>ČISTĚNÍ A ÚDRŽBA.....</b>	<b>57</b>
10.1	Základní informace pro správnou funkčnost.....	57
10.2	Čištění a běžná plánovaná údržba.....	58
<b>11</b>	<b>ŘEŠENÍ PROBLÉMŮ.....</b>	<b>73</b>
11.1	Signalizace.....	73
11.2	Problémy - Příčiny - Nápravy.....	74
<b>12</b>	<b>SKLADOVÁNÍ - LIKVIDACE.....</b>	<b>75</b>
12.1	Přemísťování na jiné místo.....	75
12.2	Nečinnost a skladování.....	75
<b>13</b>	<b>POKYNY PRO ODSTRANĚNÍ NA.....</b>	<b>76</b>
	<b>KONCI ŽIVOTNOSTI.....</b>	




# 1 PŘEDMLUVA K NÁVODU


## 1.1 Předmluva


 Tato publikace je nedílnou součástí stroje a je nutné si ji pečlivě přečíst za účelem správného používání stroje v souladu se základními bezpečnostními požadavky.

 V tomto návodu naleznete veškeré technické informace nutné pro správnou obsluhu, instalaci, čištění a údržbu Vašeho kávovaru.

 Před jakýmkoliv zásahem je nutno nejprve pečlivě pročit příslušné informace obsažené v návodu.

Tento výrobek se prodává na odpovědnost společnosti SaGa Coffee S.p.A., která je garantem výrobku. Saeco je registrovaná značka společnosti Koninklijke Philips N.V., jejíž použití je povoleno licencí vydanou společností Koninklijke Philips N.V.

 Uschovejte si pečlivě tento dokument jako základní pomůcku po celou dobu životnosti kávovaru a předejte ho i všem případných dalším majitelům spotřebiče.

 Výrobce si vyhrazuje právo jakékoliv změny či úpravy bez předchozího upozornění.

## 1.2 Použité symboly

Pro snadnější orientaci a k upozornění na možná nebezpečí a potřebné kompetence se v tomto návodu používají různá upozornění.

Symbol je doplněn popisem postupu práce při obsluze či doporučených opatření a poskytuje informace potřebné k bezchybnému fungování kávovaru.

### Varování

Upozorňuje pracovníky pověřené obsluhou, zásobováním a údržbou kávovaru na nebezpečnou situaci.

### Zákaz

Upozorňuje na činnosti/operace, které se nesmějí provádět.

### Důležité

Upozorňuje na úkony, jejichž správné provedení má významný vliv na bezchybné fungování kávovaru.



## Doporučená řešení

Uvádí alternativní postupy, jak zrychlit a z pohodlnit programování a/nebo údržbářské práce.



## Uživatel

Označuje uživatele kávovaru. Tato osoba nesmí provádět údržbářské zásahy nebo čištění.



## Pracovník pověřený zásobováním

Označuje úkony, které může vykonávat pouze pracovník pověřený zásobováním a čištěním kávovaru.

Pracovník pověřený zásobováním nesmí provádět zásahy, jež jsou v kompetenci technika - údržbáře.




## Technik - údržbář

Upozorňuje na úkony, které může vykonávat pouze specializovaný pracovník pověřený údržbou.

## 2 INFORMACE O KÁVOVARU

### 2.1 Informace pro technika - údržbáře

 Prostor, ve kterém je spotřebič nainstalován musí být osvětlen, chráněn a dostatečně suchý. Je určen k umístění na pracovní desku odpovídající nosnosti.

Aby bylo zajištěno bezchybné fungování a dlouhodobá spolehlivost, doporučujeme řídit se následujícími pokyny:

- teplota prostředí: v rozsahu +2 °C - +32 °C;
- maximální přípustná vlhkost: 80 % (bez kondenzace).

O v tomto návodu nepopsaných speciálních instalacích se poraďte s prodejcem, s místním dovozcem nebo, v případě, že nejsou dostupní, přímo s výrobcem.

Servisní personál Vám rád zodpoví jakékoli dotazy, poskytne informace ohledně správného fungování kávovaru a pomůže v případě nutnosti náhradních dílů či servisního zásahu.

Technik - údržbář musí být řádně seznámen a řídit se všemi bezpečnostními a varovnými pokyny obsaženými v tomto návodu k obsluze tak, aby byla zajištěna bezpečná instalace, uvedení do provozu, obsluha a údržba kávovaru.

Technik - údržbář plně odpovídá za poskytnutí klíčů umožňujících přístup dovnitř zařízení dalším osobám (pracovník pověřený zásobováním). Odpovědnost za veškeré prováděné úkony přitom zůstává u technika - údržbáře.

Tento návod k obsluze je nedílnou součástí zařízení a musí být k dispozici k nahlédnutí před jakýmkoliv zásahem do spotřebiče.


### 2.2 Popis a stanovené použití

Tento kávovar umožňuje automatickou přípravu:

- kávy a kávy espresso z čerstvě namleté zrnkové kávy;
- vypouštění horké vody pro přípravu nápojů;
- nápojů obsahujících mléko pomocí dodaného Cappuccinatoru. (\*pouze verze M2 a M1).

Těleso kávovaru s elegantním designem bylo navrženo pro použití v menších kancelářích a na malých pracovištích.

Jakékoliv jiné použití je nutno považovat za nevhodné, a tudíž nebezpečné.

 Při nesprávném použití zaniká jakákoli záruka a výrobce odmítá jakoukoliv odpovědnost za případné škody způsobené na majetku a zdraví.

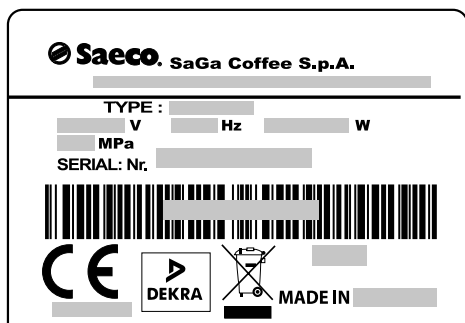
 Nesprávné použití je i:

- jakékoliv jiné, než pokyny tohoto návodu stanovené použitím a/nebo postup;
- jakákoliv manipulace či zásah do kávovaru v rozporu s pokyny uvedenými v tomto návodu;
- jakékoliv poškození některé z komponent kávovaru a/nebo narušení stavu ochrany bez předchozího schválení výrobcem či změny a zásahy do zařízení provedené neautorizovaným personálem;
- instalace stroje ve venkovním prostředí.

V takových případech budou náklady na opravu stroje účtovány uživateli.

## 2.3 Identifikace spotřebiče


Spotřebič je identifikován názvem modelu a výrobním číslem, které naleznete na typovém štítku.



Na štítku jsou uvedeny následující údaje:

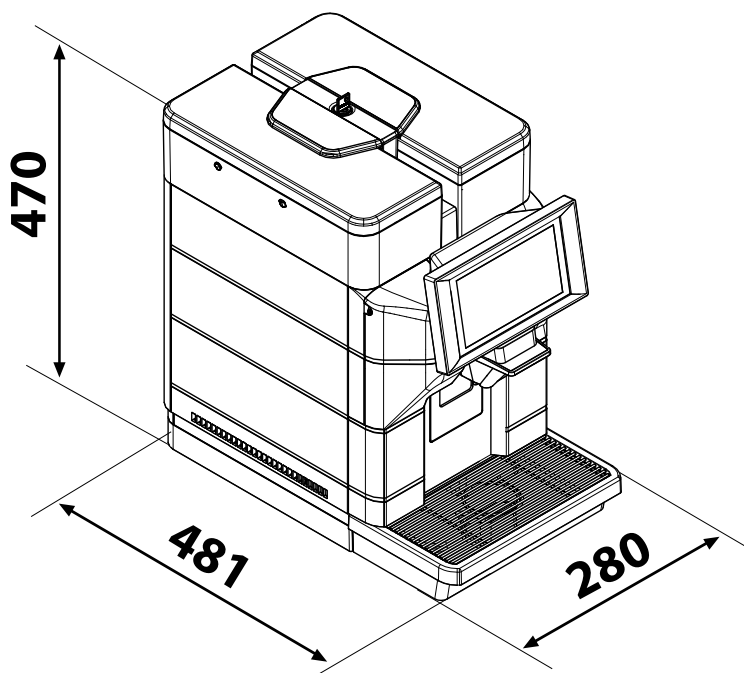
- jméno Manufacturer;
- označení shody;
- model;
- výrobní číslo;
- rok a měsíc výroby;
- napájecí napětí (V);
- napájecí frekvence (Hz);
- elektrický příkon (W);
- kód spotřebiče

 Je přísně zakázáno poškozovat nebo měnit štítek.

 Při každé komunikaci se servisním střediskem poskytněte vždy identifikační údaje kávovaru, uvedené na tomto typovém štítku.

## 2.4 Technické údaje - verze M2 a B2

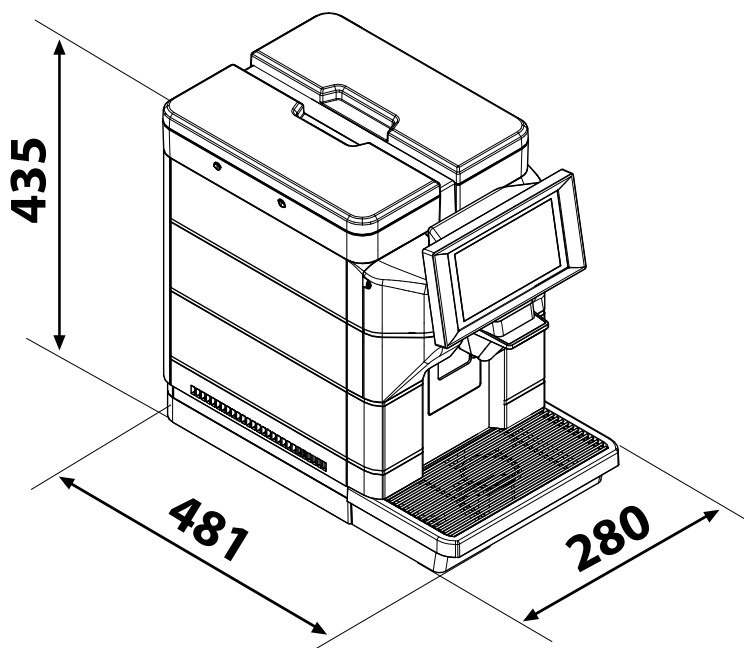
Rozměry (š x v x h)	280 x 470 x 481 mm	
Hmotnost	cca 15 kg	
Materiál tělesa	Termoplast	
Jmenovitý výkon	Viz štítek	
Napájecí napětí	Viz štítek	
Délka napájecího kabelu	cca 1 200 mm	
Objem	Nádržka na vodu	4,0 litrů
	Odpadní nádoba na sedliny	30 sedlin
Ovládací panel	Čelní	
Vážená hladina akustického tlaku A	méně než 70 dB	
Tlak čerpadla	Max. 1,5 MPa (15,0 barů)	
Připojení na vodu (pouze u verze s připojením na vodovodní řád)	Maximální tlak	0,8 MPa (8 barů)
	Minimální tlak	0,15 MPa (1,5 barů)
Provozní podmínky	Minimální teplota: alespoň 2 °C Maximální teplota: méně než 32 °C Max. vlhkost: méně než 80 %	
Ochrany	Pojistný tlakový ventil topného tělesa Bezpečnostní termostat	



Změny a konstrukční úpravy za účelem technického vylepšení vyhrazeny.

## 2.5 Technické údaje - verze M1 a B1

Rozměry (š x v x h)	280 x 435 x 481 mm	
Hmotnost	cca 12 kg	
Materiál tělesa	Termoplast	
Jmenovitý výkon	Viz štítek	
Napájecí napětí	Viz štítek	
Délka napájecího kabelu	cca 1 200 mm	
Objem	Nádržka na vodu	2,5 litrů
	Odpadní nádoba na sedliny	30 sedlin
Ovládací panel	Čelní	
Vážená hladina akustického tlaku A	méně než 70 dB	
Tlak čerpadla	Max. 1,5 MPa (15,0 barů)	
Připojení na vodu (pouze u verze s připojením na vodovodní řád)	Maximální tlak	0,8 MPa (8 barů)
	Minimální tlak	0,15 MPa (1,5 barů)
Provozní podmínky	Minimální teplota: alespoň 2 °C Maximální teplota: méně než 32 °C Max. vlhkost: méně než 80 %	
Ochrany	Pojistný tlakový ventil topného tělesa Bezpečnostní termostat	



Změny a konstrukční úpravy za účelem technického vylepšení vyhrazeny.

## 3 BEZPEČNOST

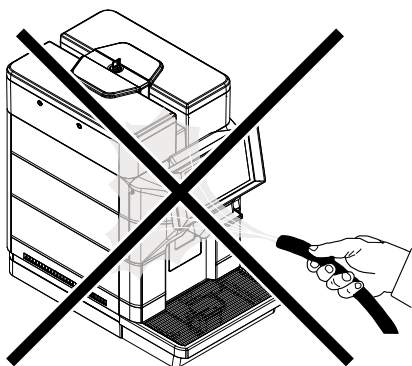
### 3.1 Předmluva

V souladu s platnými nařízeními a směrnici vyvířila společnost SaGa Coffee ve svém sídle technickou dokumentaci týkající se zařízení MAGIC.

### 3.2 Všeobecné bezpečnostní předpisy

#### Je zakázáno:

- měnit funkci ochranných a bezpečnostních zařízení instalovaných na spotřebiči anebo je vyřazovat z provozu;
- provádět údržbářské práce na zařízení, aniž by byl odpojen napájecí kabel;
- instalovat kávovar ve vnějších prostorách. Spotřebič má být umístěn v suchém prostředí, kde teplota nemůže klesnout pod 2 °C tak, aby se předešlo jeho poškození mrazem;
- používat kávovar pro jiné účely než ty, jež jsou uvedeny v prodejní smlouvě a v tomto návodu;
- připojovat jej k elektrické síti za pomoci vícezásuvkových prodlužovacích kabelů či o adaptérů;
- ponořit zařízení do vody;
- tlakové čištění kávovaru proudem vody.





#### Platí povinnost:


- zkontrolovat parametry elektrického napájecího vedení;
- používat originální náhradní díly;
- pozorně si pročíst pokyny a informace obsažené v tomto návodu a v příložené dokumentaci;
- používat při instalaci, zkoušení a údržbě odpovídající osobní ochranné prostředky.

#### Opatření prevence selhání lidského činitele:

- zvýšení informovanosti obsluhy o bezpečnostních problematikách;
- bezpečná manipulace se zabaleným či vybaleným zařízením;
- důkladné seznámení se s jednotlivými postupy při instalaci, s obsluhou a s limity a omezeními zařízení;
- bezpečná likvidace zařízení v souladu s platnými normami v oblasti ochrany životního prostředí, bezpečnosti a ochrany zdraví při práci.

 Před definitivním zprovozněním kávovaru vypustte všemi cestami kávovaru přibližně 0,5 l vody z každé cesty, aby zbytky z mechanických postupů nepřišly do styku s nápoji. Jedině tak se zaručí nezávadnost připravovaných nápojů.

 V případě výskytu jakékoli poruchy nebo závady, kontaktujte výhradně kvalifikované pracovníky servisního střediska.

 Výrobce odmítá jakoukoliv odpovědnost za případné škody způsobené na majetku a zdraví v důsledku nedodržení bezpečnostních pokynů a informací uvedených v této části.

### 3.3 Požadavky pro pracovníky obsluhy


Z bezpečnostních důvodů rozlišujeme mezi typy pracovníků s odlišnými předpoklady:

 **Uživatel**

Uživateli není v žádném případě povolen přístup dovnitř zařízení.


 **Pracovník pověřený zásobováním**

Technik - údržbář odpovídá za úschovu klíče umožňujícího přístup dovnitř zařízení, zabezpečuje doplňování produktů, vnější čištění, jakož i spouštění a vypínání zařízení.


 Pracovník pověřený zásobováním nesmí provádět úkony, jež jsou dle tohoto návodu v kompetenci technika - údržbáře.


 **Technik - údržbář**


Je jedinou osobou autorizovanou k provádění a aktivaci programovacích postupů a k provádění úkonů souvisejících s nastavováním, seřizováním a údržbou.

 Zamezte přístupu nepovolaných osob, bez patřičných znalostí a zkušeností s používáním spotřebiče, zejména co se týče bezpečnosti a hygieny, dovnitř zařízení.

### 3.4 Zbytková rizika

 Otevřený výdejový prostor není chráněn ochranou proti náhodnému kontaktu ruky s kávou nebo horkou vodou.

 Riziko popálení ruky při sahání do prostoru během přípravy nápoje.

 Před přípravou dalšího nápoje se přesvědčte, že předešlý nápoj byl odebrán a že příslušný podnos je prázdný.



## 4 PŘEMÍSTOVÁNÍ A SKLADOVÁNÍ

**⚠** Veškeré operace popsané v této kapitole smí provádět výhradně správce nebo specializovaný technik, kteří jsou odpovědní za správný postup, použití odpovídajících prostředků a dodržování platných norem v oblasti bezpečnosti a ochrany zdraví.

### 4.1 Vykládka a přemísťování

Vykládku a přemísťování zařízení svěřte pouze kompetentnímu personálu. Vyžaduje použití odpovídajícího prostředku pro přemísťování daného břemene.

**⚠** Vždy udržujte spotřebič ve vertikální poloze.

**⊖** Vyvarujte se:

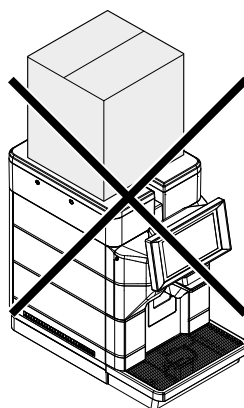
- tahání zařízení;
- vození zařízení v horizontální poloze tj. naležato nebo jeho převrácení během přepravy a přemísťování;
- vystavování zařízení otřesům;
- zvedání zařízení pomocí lan nebo jeřábu;
- vystavování nepříznivým povětrnostním podmínkám nebo umístění ve vlhkém prostředí nebo v blízkosti zdrojů tepla.

### 4.2 Skladování

Kávovar je zabalen do kartonových obalů.

Pokud nebudete zařízení instalovat ihned, uchovejte jej na chráněném místě, v souladu s následujícími požadavky:

- Zabalené zařízení musí být skladováno v uzavřených a suchých prostorech při teplotách 1 °C - 40 °C;
- maximální vlhkost nesmí překročit 90 % (bez kondenzace);
- nepokládejte na spotřebič jiná zařízení či krabice;
- doporučujeme chránit zařízení před usazováním prachu a různých typů nečistot.



**⚠** Vzhledem k celkové hmotnosti nepokládejte na sebe více než tři kávovary. Skladujte kávovar v originálním balení, na suchém místě chráněném před prachem.

## 5 INSTALACE

⚠ Veškeré operace popsané v této kapitole smí provádět výhradně správce nebo specializovaný technik, kteří jsou odpovědní za správný postup, použití odpovídajících prostředků a dodržování platných norem v oblasti bezpečnosti a ochrany zdraví.

### 5.1 Upozornění

⚠ Neinstalujte zařízení ve vnějších prostorách. Vyvarujte se umístění kávovaru v prostředí, kde může teplota klesnout pod 2 °C nebo vystoupit nad 32 °C a na prašném nebo vlhkém místě. Zařízení nemá být umístěno na místě, kde se provádí tlakové čištění proudem vody ani v prostředí s nebezpečím výbuchu a požáru.

Před vybalením zařízení se přesvědčte, že místo instalace splňuje následující požadavky:

- místo připojení elektrické energie (proudová zásuvka) musí být pro uživatele snadno přístupné, v maximální vzdálenosti 1,2 m;
- sklon podkladové plochy NESMÍ překročit 2°;
- napětí proudové zásuvky musí odpovídat hodnotě uvedené na údajovém štítku.

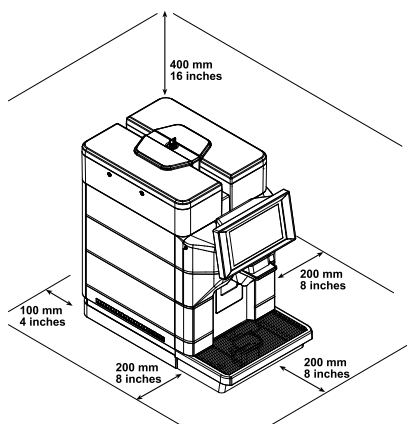
⚠ Spotřebič musí být instalován na vodorovný podklad.

⚠ Odkládací mřížka musí být přiměřená k hmotnosti kávovaru a čistá.

⚠ Ponechejte dostatek volného prostoru kolem kávovaru a vidlice tak, aby byla umožněna pohodlná obsluha ze strany uživatele a pro zajištění neomezeného pohybu kolem kávovaru.

### Požadovaný volný prostor pro přístup:

- ke klávesnici situované na čelní straně;
- k jednotkám pro zásah v případě poruchy kávovaru.



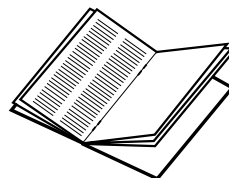
**⚠** Přítomnost magnetických polí či rušivých vlivů elektronických zařízení může vést k poruchám elektronického ovládání kávovaru. Při teplotě kolem 0°C hrozí nebezpečí zamrznutí vnitřních částí obsahujících vodu. Nepoužívejte kávovar za následujících podmínek.

## 5.2 Vybalování a umístování

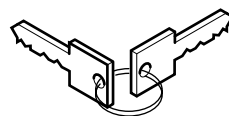
Při převzetí zařízení zkontrolujte, zda nedošlo při přepravě k jeho poškození. Provéřte neporušenost obalu, a tudíž i kompletnost obsahu. V případě jakýchkoliv závad toto oznámete přepravci a neprodleně informujte i svého dovozce či prodejce. V případě, že nejsou ve vaší zemi dostupní, se obraťte přímo na výrobce. Spolu s kávovarem je dodán sáček s příslušenstvím.

### Seznam dodaného příslušenství

Návod: opatření a pokyny pro používání kávovaru.



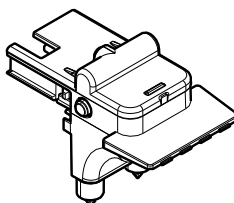
Klíč pro přístup k nádrže na vodu a zásobníku zrnkové kávy: umožňuje zamezit přístup k nádrže na vodu a zásobníku zrnkové kávy nepovolaným osobám. (\*pouze verze M2 a B2).



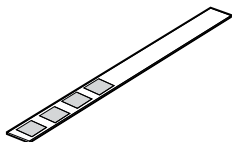
Elektrický kabel: umožňuje připojit kávovar k elektrické síti.



Cappuccinatore: umožňuje přípravu mléčných nápojů. (\*pouze verze M2 a M1).



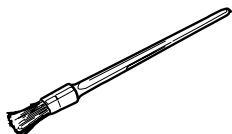
Test tvrdosti vody: slouží k rychlé kontrole skutečné tvrdosti vody, používané k přípravě nápojů. Tento test je mimořádně důležitý pro správné nastavení tvrdosti vody kávovaru.



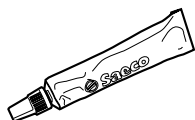
Vodní filtr "Intenza +": odstraňuje nepříjemné pachy, zlepšuje výrazně chuť vody a snižuje její tvrdost, přispívajíc tak k dosažení lepšího provozu kávovaru.



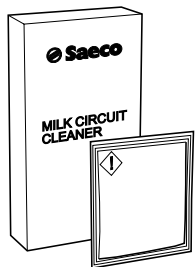
Čistící štětec: na odstranění kávového prášku ze servisního prostoru.



Mazivo: umožňuje pravidelné promazání spařovací jednotky.



Prášek na čišění okruhu mléka: umožňuje správné a hloubkové čišění okruhu, čímž se eliminují případné zbytky mléka. (\*pouze verze M2 a M1).



Tablety na čišění jednotky: umožní řádné čišění spařovací jednotky, čímž prodlužuje její životnost.




### Seznam volitelného příslušenství

Odvápňovací roztok: umožňuje odstranění jakýchkoliv usazenin vodního kamene z vodního okruhu, které se časem usazují v důsledku běžného používání.



## 5.3 Připojení k elektrické síti

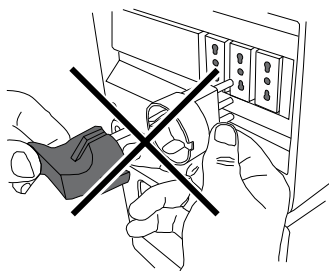
 Tuto operaci smí provádět pouze specializovaný technik nebo správce.

Technik - údržbář, jež odpovídá za instalaci zařízení je povinen přesvědčit se, že:

- elektrické napájecí vedení odpovídá požadavkům platných bezpečnostních norem;
- napájecí napětí odpovídá hodnotě uvedené na štítku zařízení.

⚠ V případě pochybností počkejte s instalací a zabezpečte odpovídající kontrolu, jež má provádět způsobilý personál s oprávněním pro tuto činnost.

⊘ Nepoužívejte adaptéry ani vícezásuvkové prodlužovací kabely.

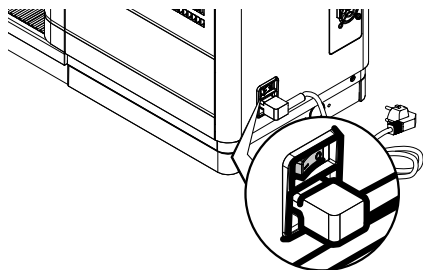


☞ Ujistěte se, že vidlice napájecího kabelu je snadno přístupná i po instalaci.

## 6 POPIS OVLÁDACÍCH PRVKŮ

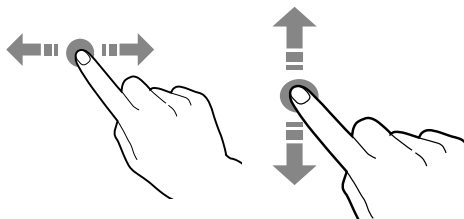
### 6.1 Hlavní vypínač

Je situován na zadní straně kávovaru. Přepnutím do polohy "I" zapnete kávovar (aktivace elektrických funkcí). Přepnutím do polohy "O" se kávovar vypne (deaktivace elektrických funkcí).



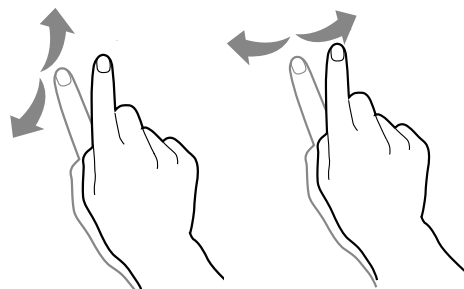
### Přesun a přetahování

Dotkněte se ikon a objektů a přetáhněte je na nové místo.




### Procházení

Posouváním prstu na dotykovém displeji doprava, doleva, nahoru nebo dolů můžete procházet hodnoty, obrazovky a funkce.



### 6.2 Ovládací dotykový panel

 K interakci s dotykovou obrazovkou používejte pouze prsty a nepoužívejte ostré předměty.

 Použití kvalitního obsahu ovlivňuje celkový výkon.

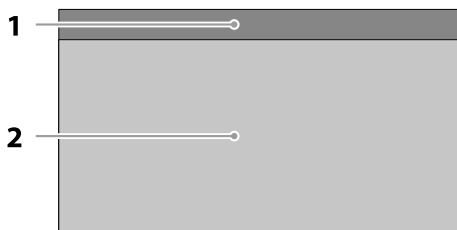
### Dotyk

Dotykem ikon, funkcí a objektů aktivujete funkci nebo otevřete kontextová menu.



## 6.3 Běžný provoz

Zobrazení a uspořádání ikon/obrazovek v příručce je orientační a může se lišit od toho, co zobrazuje zařízení, v závislosti na provedených nastaveních (layout, témata a/nebo ikony). Zařízení v běžném provozu zobrazí obrazovku s dostupnými volbami. Pokud řídicí elektronika zjistí závadu, zobrazí se hlášení o závadě/chybě. Některé výběry mohou být při určitých typech závad deaktivovány (např. prázdné nádoby na nápoje...). Při některých přizpůsobených nastaveních (např. jiné uspořádání nápojů) se některé volby nemusí zobrazovat: stačí procházet obrazovkou.



1	Stavový panel
2	Oblast výběru nápojů

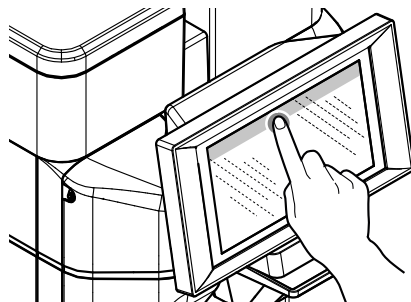
### 6.3.1 Stavový panel

Pomocí stavového panelu je možné zobrazit stav zařízení (např. poruchy...).

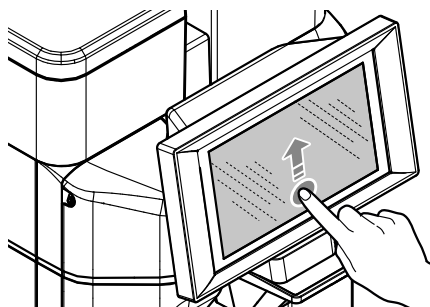
Stavový panel:

- zobrazuje hlášení o závadách / chybách
- zobrazuje výživové údaje vybraných produktů
- umožňuje změnit jazyk zobrazovaných hlášení
- zobrazuje upozornění na plnění misek a nádob
- zobrazuje dostupné mycí funkce
- umožňuje přístup do programovacích menu

**Otevřete podrobné zobrazení stavového panelu**  
Dotkněte se ikon v horní části dotykového displeje.



**Zavřete podrobné zobrazení stavového panelu**  
Přetáhněte spodní část stavového panelu nahoru.



### 6.3.2 Oblast výběru nápojů

Zvolte nápoj. Lze zobrazit obrazovku s přizpůsobením nápoje.

Během přípravy nápoje je zobrazován stav přípravy nápoje; případně je možné sledovat zábavní obsah (např. video).

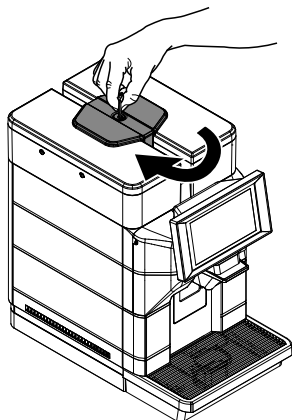
Pokud je to v menu aktivováno, je možné přípravu nápoje přerušit.

## 7 DOPLŇOVÁNÍ PRODUKTŮ A UVÁDĚNÍ DO PROVOZU

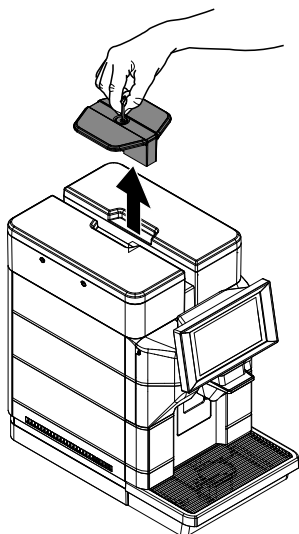
### 7.1 Otevírání vrchního víka

(\*pouze verze M2 a B2).

Naplnění nádob vyžaduje otevření vrchního ochranného víka k zamezení přístupu nepovolaných osob. Pro sejmutí víko nejdříve odjistíte dodaným klíčem.



Po odjištění víko sejměte vytažením směrem nahoru.



Nyní lze naplnit nádržku na vodu a zásobník zrnkové kávy.

### 7.2 Směsi kávy

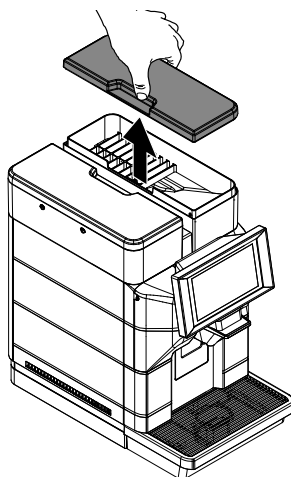
- Doporučujeme používat čerstvou, nemastnou a středně jemnou kávu.
- Používejte pouze espresso směs.
- Pro získání lahodného šálku silného aromatického espressa použijte směs speciálně určené pro espresso kávovary.
- Kávu skladujte v suchu v hermeticky uzavřené nádobě.

### 7.3 Doplnění zrnkové kávy

**⚠** Do zásobníku nasypete vždy a jedině zrnkovou kávu. Do kávovaru nevsypávejte mletou ani rozpustnou kávu či jiné předměty, kávovar by poškodily

Odstraňte ochranné víko postupem uvedeným v části "Otevírání vrchního víka". (pouze verze M2 a B2).

Sejměte víko ze zásobníku kávy.

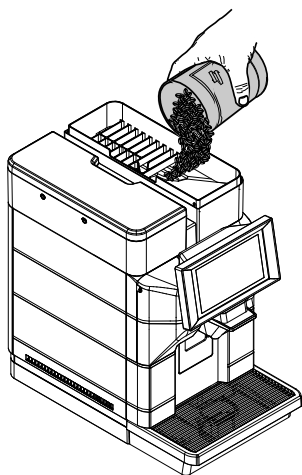




⚠ Kávomlýnek obsahuje pohyblivé části, které mohou být nebezpečné; je zakázáno do něj vkládat prsty a/nebo jiné předměty.

👉 Zásobník může být vybaven bezpečnostním systémem v souladu s předpisy platnými v zemi, kde se kávovar prodává.

Nasypte zrnkovou kávu do zásobníku.



👉 Při plnění zásobníku kávy používejte sterilní jednorázové rukavice tak, aby se zamezilo bakteriální kontaminaci.

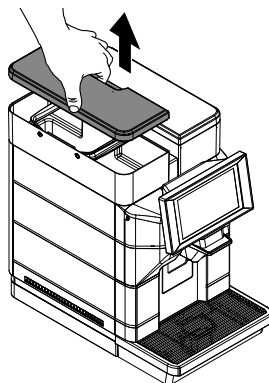
👉 Není-li zasunuta nádržka na vodu, zkontrolujte zda nejsou v prostoru nádržky upadená kávová zrnka. Případná zrnka odstraňte, předejde se tím možným poruchám.

Nasadte víko zpět na zásobník kávy. Umístěte zpět ochranné víko postupem uvedeným v části "Zavírání vrchního víka". (pouze verze M2 a B2).

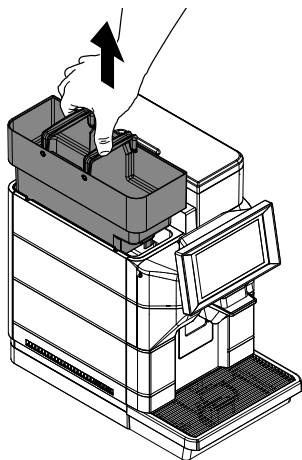
#### 7.4 Plnění nádržky na vodu

⚠ Před prvním použitím očistěte pečlivě nádržku na vodu. Nádržku vždy plňte pouze čerstvou pitnou vodou. Horká a sycená voda nebo jiné kapaliny mohou kávovar poškodit.

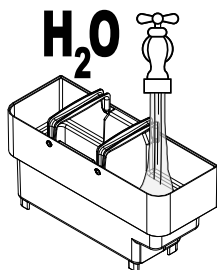
Odstraňte ochranné víko postupem uvedeným v části "Otevírání vrchního víka". (pouze verze M2 a B2). Sejměte víko nádržky na vodu.



Vyndejte nádržku; vytáhněte ji směrem nahoru pomocí vnitřních madel.



Vypláchněte a naplňte ji čerstvou vodou; ale jen po značku (MAX) na nádržce.



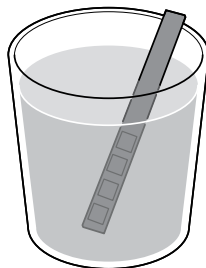
Při plnění nádržky na vodu používejte sterilní jednorázové rukavice tak, aby se zamezilo bakteriální kontaminaci.

Zasuňte nádržku zpět do uložení až na doraz a nasadte zpět víko.

Umístěte zpět ochranné víko postupem uvedeným v části "Zavírání vrchního víka". (pouze verze M2 a B2).

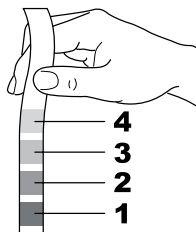
## 7.5 Změření a nastavení podle tvrdosti vody

Změření tvrdosti vody je velmi důležité pro správné ovládání filtru proti zanášení vodním kamenem a stanovení intervalu odvápnění kávovaru. Ponořte testovací proužek tvrdosti vody na 1 sekundu do vody.



test platí pouze pro jedno měření.

Zkontrolujte, kolik čtverečků změnilo barvu, a projděte tabulku.




Čísla odpovídají jednotlivým nastavením kávovaru, jež jsou níže popsána.

1	TVRDOT 1 (velmi měkká)
2	TVRDOT 2 (měkká)
3	TVRDOT 3 (středně tvrdá)
4	TVRDOT 4 (tvrdá)

Přistupte k programování kávovaru podle popisu v části „Přístup k programovacímu menu“. Dotkněte se ikony „menu“ pro zobrazení funkcí menu zařízení.




Vyberte možnost „Nastavení kávovaru“. Vyberte možnost „Údržba“. Vyberte možnost „Nastavení odvápnění“. Nastavte hodnotu zjištěnou při měření.


 Kávovar se dodává se standardním nastavením, vhodným pro většinu uživatelů.


Po nastavení tvrdosti vody nainstalujte filtr proti zanášení vodním kamenem postupem uvedeným v následující části.

## 7.6 Vodní filtr

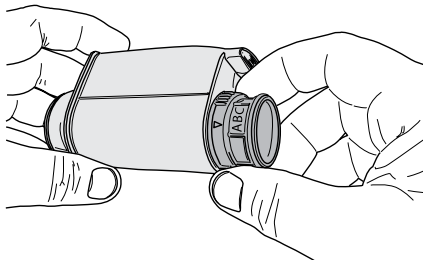
Voda je velmi důležitou součástí každého espressa, takže pro zajištění optimální chuti je vždy nejlepší ji filtrovat profesionálně. Z tohoto důvodu lze všechny kávovary vybavit vodním filtrem. Tento filtr je snadno použitelný a díky důmyslné technologii ochrání systém před usazováním vodního kamene. Výsledkem je ideální stav vody pro espresso s nejintenzivnějším aroma.

 Měření tvrdosti vody je velmi důležité pro správné zacházení s vodním filtrem a stanovení intervalu odvápnění kávovaru.

 Vyměňte filtr proti zanášení vodním kamenem, jakmile to bude signalizováno kávovarem.

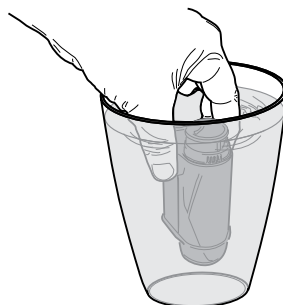
 Před každým odvápněním vyjměte filtr proti zanášení vodním kamenem z nádržky na vodu.

Vyjměte vodní filtr z obalu. Nastavte filtr do standardní polohy na písmeno B. Použijte testovací proužek tvrdosti vody, který byl dodán s kávovarem. Nastavte "Intenza Aroma System" podle pokynů na obalu filtru (viz část "Změření a nastavení podle tvrdosti vody").

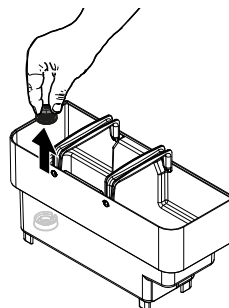


<b>A</b>	Měkká voda
<b>B</b>	Tvrdá voda (standard)
<b>C</b>	Velmi tvrdá voda.

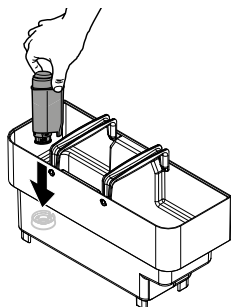
Ponořte vodní filtr ve svislé poloze (otvorem směrem nahoru) do studené vody a jemně zatlačte po stranách, aby se uvolnily vzduchové bubliny.



Vyndejte nádržku z kávovaru a vyprázdněte ji. Odstraňte malý bílý filtr nacházející se v nádržce a uschovejte jej na suchém místě chráněném před prachem.



Zasuňte filtr do prázdné nádržky. Zatlačte na doraz.



Naplňte nádržku čerstvou pitnou vodou a zasuňte ji zpět do kávovaru. Umístěte pod výpust' horké vody nádobu.


Přistupte k programování kávovaru podle popisu v části „Přístup k programovacímu menu“. Dotkněte se ikony „menu“ pro zobrazení funkcí menu zařízení.




Vyberte možnost „Nastavení kávovaru“. Vyberte možnost „Údržba“. Vyberte možnost „Nastavení vodního filtru“. Aktivujte vodní filtr.

Po dokončení operace naplňte nádržku na vodu čerstvou pitnou vodou na úroveň MAX. Na obrazovce kávovaru připraveného k provozu se zobrazí Filter 100 %, což znamená, že byl filtr nainstalován.

## 7.6.1 Výměna vodního filtru

 Ikona filtru zčervená, když rozsah účinnosti filtru klesne pod 10 %. Vyměňte filtr, když se zobrazí varování nebo když je jeho rozsah účinnosti nižší než 1 %.

 Vodní filtr vyměňujte alespoň jednou za 3 měsíce, i když to kávovar nesignalizuje.

Vyndejte vodní filtr. Postupujte podle návodu v části „Vodní filtr“. Filtr vyměňte a aktivujte nový filtr. Na displeji se automaticky zaktualizuje počet použitých filtrů. Tento údaj bude v menu aktualizován jen v případě, že uživatel nový filtr nainstaloval před vyčerpáním předchozího filtru a v každém případě jen do osmého filtru v řadě. Znovu naplňte nádržku čerstvou pitnou vodou až na značku MAX.

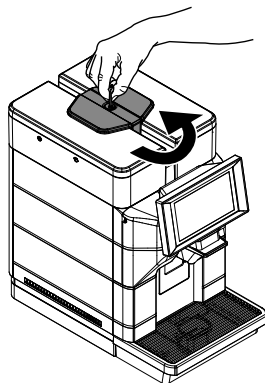
### Výměna filtru po použití 8-mi filtrů

Vyndejte vodní filtr. Postupujte podle návodu v části „Vodní filtr“. Budou vyžadované i všechny operace zahrnující odvápňení. Na obrazovce se před novou aktivací filtru počet použitých filtrů zaktualizuje na 0/8 automaticky ale jen tehdy, bylo-li předtím provedeno odvápňení. Znovu naplňte nádržku čerstvou pitnou vodou až na značku MAX.

## 7.7 Zavírání vrchního víka

(\*pouze verze M2 a B2).

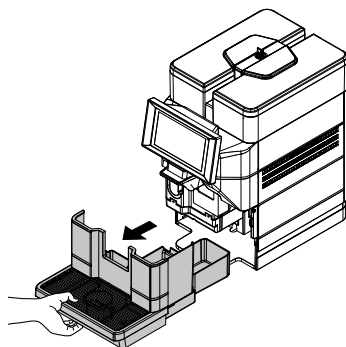
Po každém naplnění a při běžném používání musí být vrchní ochranné víko správně nasazené a zajištěné příslušným klíčem k zamezení přístupu nepovolaných osob. Pro zajištění vrchního víka řádně nasadte a zamkněte dodaným klíčem.



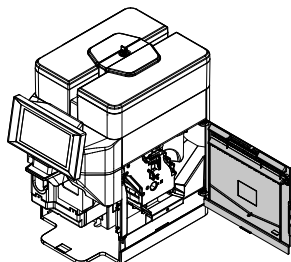
## 7.8 Nastavení stupně mletí

Kávovar umožňuje jemně nastavit stupeň mletí podle typu kávy, kterou právě používáte. Provedte nastavení ovladačem umístěným na boku uvnitř servisního prostoru kávovaru.

Vyjměte odkapávací misku.



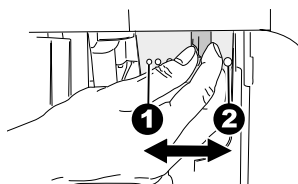
Otevřete víko pro přístup do servisního prostoru a otočte pákou pouze o jeden zářez.



Uzavřete víko a uvařte 1-2 šálky kávy k ověření změn ve stupni mletí. Opakujte proceduru, dokud nedosáhnete požadovaného stupně mletí.

Nastavený stupeň mletí se pozná podle příslušných značek; lze nastavit několik stupňů mletí podle následujících značek:

- 1 - Jemné mletí
- 2 - Hrubé mletí

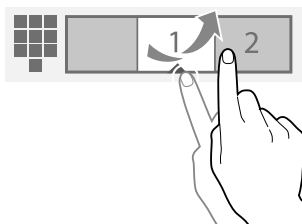


## 7.9 Nastavení "Aroma" - množství mleté kávy

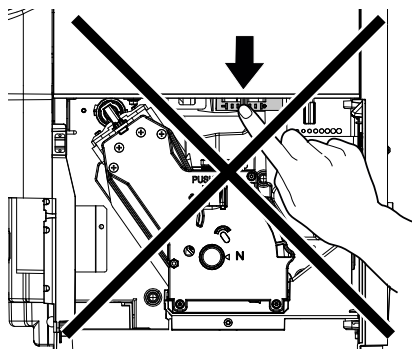
Kávovar umožňuje nastavit množství mleté kávy pro přípravu jednotlivých kávových nápojů. Nastavení je třeba provést v programovacím menu kávovaru. Změna množství mleté kávy v receptech nápojů. Nastavené množství mleté kávy se pozná podle příslušných značek;

Pro každý recept lze nastavit různé množství mleté kávy pomocí následujících odkazů:

- 1 - Minimální množství kávy
- 4 - Maximální množství kávy

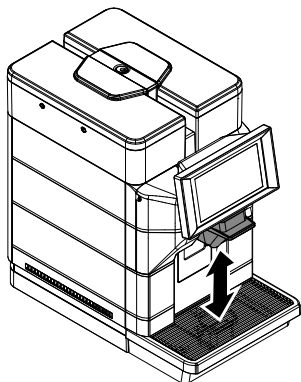


**⊖** Nepoužívejte páčku nad infuzní jednotkou kávy.

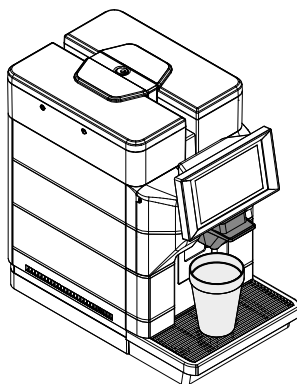


## 7.10 Nastavení výpusti nápojů

U tohoto kávovaru lze kávu připravovat do většiny hrnků/šálků k dostání v obchodech. Výšku výpusti lze nastavit podle rozměru hrnků/šálků, které chcete používat.



- Pro velké kelímky.

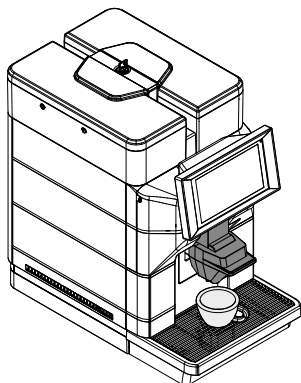


Pro nastavení uchopte výpusť a dejte ji nahoru nebo dolů.

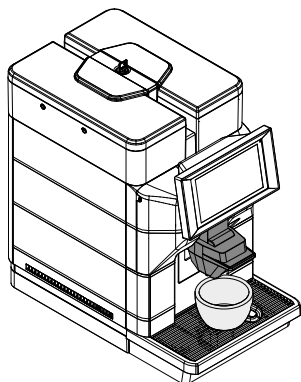
Doporučené polohy:

- pro malé šálky;

Pod výpusť lze umístit dva hrnky/šálky pro současnou přípravu dvou káv.

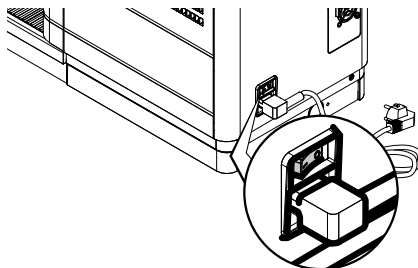


- Pro velké šálky.



## 7.11 Zapínání/vypínání kávovaru

Kávovar se zapíná a vypíná tlačítkem situovaným na zadní straně kávovaru.



## 7.12 První použití - použití po delší době nečinnosti


Doplňte produkty (jak je uvedeno pod předchozími body).

Zapojte vidlici kávovaru do zásuvky elektrické sítě (viz bod "Připojení k elektrické síti").

Pro získání dokonalého Espresso: jestliže používáte kávovar poprvé nebo po delší odstavce, propláchněte okruh pro přípravu kávy. Provedením těchto jednoduchých úkonů bude moci připravovat jedinečně vynikající kávu.

Je nutno je provést:

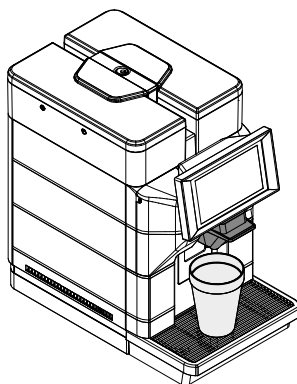
- při prvním zapnutí;
- po delší době nepoužívání kávovaru (více než dva týdny).

 V případě, že se aktivace (výdej) nespustí napoprvé, pokuste se o to ještě 2x. Jestliže se problém nevyřeší během 3 pokusů, nechte kávovar 30 min. odpočinout a pak znovu 3x zkuste spustit výdej. V případě, že se problém takto nevyřeší, kontaktujte zákaznický servis.

### 7.12.1 Použití po delší době nečinnosti

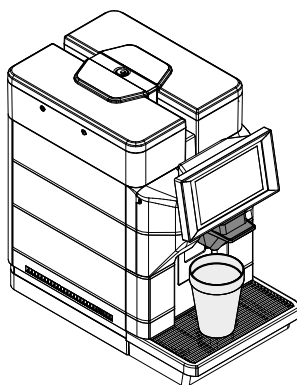
Vyprázdněte nádržku na vodu, vymyjte ji a naplňte čerstvou vodou (viz část "Plnění nádržky na vodu").

Postavte objemnou nádobu pod výpust:



Stisknutím ikony kávového nápoje zahájíte výdej. Z výpusti kávovaru vyteče jedna káva; počkejte, až výdej skončí a vyprázdněte nádobu. Zopakujte postup znovu 3-krát.

Postavte objemnou nádobu pod výpust.



Stisknutím ikony nápoje „Horká voda“ spustíte výdej HORKÉ VODY. Po vypuštění horké vody nádobu vyprázdněte.


Kávovar je připraven k použití.


## 7.13 Mytí částí přicházejících do styku s potravinami

Vymyjte všechny části, které přicházejí do styku s potravinami.

- Opláchněte si důkladně ruce.
- Připravte si dezinfekční antibakteriální roztok na bázi chloru (přípravky dostupné v lékárnách) zředěný na vhodnou koncentraci uvedenou na obalu.
- Vyndejte ze spotřebiče všechny zásobníky produktů.
- Sejměte z nich víka a žlaby. Ponořte vše do dříve připraveného roztoku.

## 7.14 Použití spotřebiče


 Před použitím kávovaru je nutné si pečlivě přečíst tento návod a důkladně se seznámit se způsobem fungování samotného kávovaru.


 Po delší době nepoužívání spotřebiče doporučujeme znovu si přečíst část "První použití - použití po delší době nečinnosti".


Postupy při volbě nápojů jsou popsány v kapitole "Fungování a obsluha".



## 8 PROGRAMOVACÍ MENU

 V této kapitole je popsáno, jak postupovat při nastavování či změně programovacích parametrů spotřebiče.

 Přečtěte si ji pozorně a ujistěte se, že jste plně porozuměli celému postupu. Teprve pak přistupte k provádění činností.

 Veškeré operace popsané v této kapitole smí provádět výhradně správce nebo specializovaný technik, kteří jsou odpovědní za správný postup, použití odpovídajících prostředků a dodržování platných norem v oblasti bezpečnosti a ochrany zdraví.

Změnu určitých provozních parametrů kávovaru podle chuti uživatele smí provádět specializovaný technik a správce.

### Poznámky k programování

Řídicí elektronika zařízení umožňuje používat nebo nepoužívat mnoho funkcí. Následuje stručné vysvětlení hlavních funkcí, které jsou užitečné pro řízení provozu zařízení, ne nutně v pořadí, v jakém jsou zobrazeny v menu.

Některé uvedené funkce jsou specifické pro určité funkční skupiny; funkční skupiny, které se liší podle druhů modelů.

Zobrazení ikon/obrazovek v příručce je orientační a může se lišit v závislosti na tom, co zobrazuje zařízení a na provedených nastaveních (layout, témata a/nebo ikony).

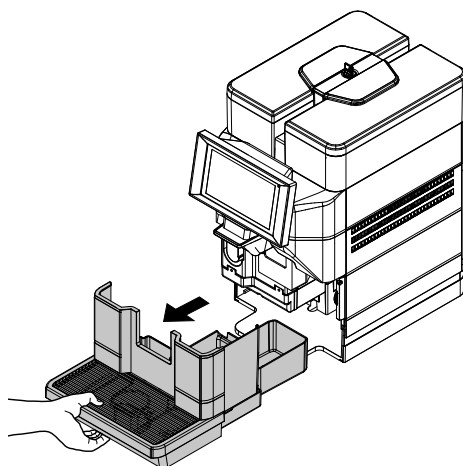
### 8.1 Přístup do programovacích menu

Pro přístup do programovacích menu postupujte následovně:

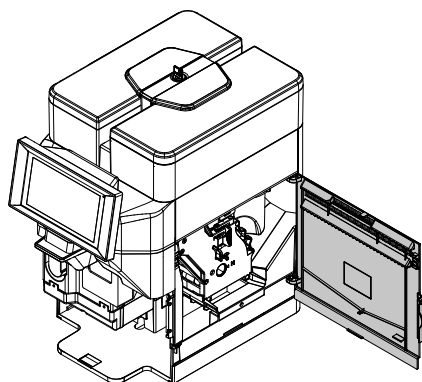
při zavřeném víku servisního prostoru se dotkněte ikony „nastavení“;



nebo  
Vyjměte odkapávací misku.



Otevřete víko pro přístup do servisního prostoru.



V závislosti na nastavení může být pro přístup do programovacích menu vyžadováno heslo. Zadejte heslo pro přístup k aktivovaným menu.

V závislosti na stupni pokročilosti obsluhy jsou k dispozici čtyři úrovně přístupu do programovacích menu. Možné úrovně:

- Uživatel
- Technik

První obrazovka po vstupu do programovacího menu je následující:

- Příkazová lišta
- Oblast informací
- Oblast hlášení
- Oblast závad
- Oblast informací o údržbě

### Příkazová lišta

Zobrazuje dostupné ikony příkazů.

### Oblast informací

Zobrazuje informace o zařízení (verze softwaru...).

### Oblast hlášení

Zobrazuje zprávy informativního charakteru, např. statistiky o nejoblíbenějších výběrech...

### Oblast závad

Zobrazuje přítomné závady na zařízení.

### Oblast informací o údržbě

Zobrazuje informace o termínech údržby. Při oznámení o údržbě je aktuální datum/čas nastaven jako datum poslední údržby.

## 8.2 Popis tlačítek ve fázi programování

### Menu



Dotkněte se ikony „menu“ pro zobrazení funkcí menu zařízení. Zobrazí se všechny funkce a aktivovány jsou pouze funkce pro aktuální profil operátora. Některé funkce a/nebo parametry se nemusí zobrazit: stačí procházet obrazovkou.

### Exit



Dotknutím se ikony „exit“ vystoupíte z programovacího menu. Zobrazí se obrazovka výběru.

### Oblíbené položky



Oblíbené položky jsou zkratky často používaných funkcí. Po přidání funkce do oblíbených položek stačí zobrazit oblíbené položky a dotykem funkce do nich rychle vstoupit. Dotknutím se ikony „oblíbené položky“ získáte přístup k často používaným funkcím uloženým jako oblíbené.

### Přidat funkci k „oblíbeným položkám“

Z funkce se dotkněte ikony „prázdňá hvězdička“.



Změní barvu (pokud je aktivní)



### Odstranit funkci z „oblíbených položek“

V oblíbených položkách se dotkněte funkce, kterou chcete odstranit a vstupte do ní. Dotkněte se ikony „plná hvězdička“.



Změní barvu (pokud je neaktivní)



## Numerická klávesnice



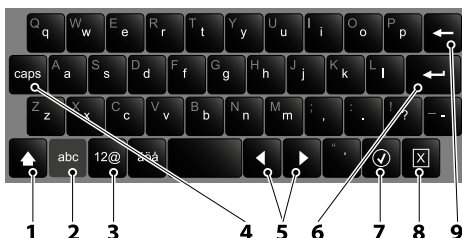
Dotkněte se ikony „numerická klávesnice“ pro zobrazení numerické klávesnice.

### 8.3 Zadávání hodnot

V programovacích menu jsou k dispozici následující způsoby zadávání/úpravy:

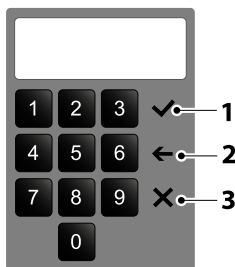
- Klávesnice
- Numerická klávesnice
- Zaškrťovací políčko
- Rozbalovací seznamy
- Voliče hodnot

#### Klávesnice



1	Velká písmena (shift)
2	Změna klávesnice z „čísel/symbolů“ na „písmena“
3	Změna klávesnice z „písmen“ na „čísla/symbole“
4	Zámek velkých písmen(caps lock)
5	Posun kurzoru v textu
6	Nový řádek (text na dvou řádcích)
7	Potvrzení
8	Vynulovat
9	Smazat (back space)

#### Numerická klávesnice



1	Potvrzení
2	Smazat (back space)
3	Zamčení klávesnice

#### Zaškrťovací políčko

Dotykem zaškrťovacího políčka tuto možnost aktivujete / deaktivujete.



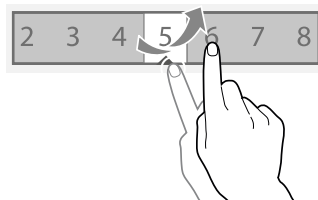
#### Rozbalovací seznamy

Dotykem otevřete rozevírací seznam a vyberte hodnotu.



#### Voliče hodnot

Procházejte a vyberte požadovanou hodnotu.



## 8.4 Programovací menu

Struktura programovacího menu je uvedena v bodě "Struktura programovacího menu".

V části „Popis položek programovacího menu“ jsou popsány všechny položky programovacího menu.

### 8.4.1 Struktura programovacího menu

V tomto menu lze nastavit některé provozní parametry kávovaru.








Položky programovacího menu:











Č. POLOŽKY	POLOŽKA MENU
0	Menu
1	Denní akce
1.1	Mytí / proplachování
1.2	Vyprázdněte misku na sedliny
2	Nastavení nápojů
2.1	Displej
2.2	Kategorie
2.3	nápoje
2.3.1	Zobrazené nápoje
2.3.2	Dostupné nápoje
2.3.3	Nedostupné nápoje
2.4	Recepty
2.4.1	Užívané recepty
2.4.2	Dostupné recepty
2.4.3	Nedostupné recepty
2.5	Nádobry
3	Nastavení kávovaru
3.1	Konfigurace kávovaru
3.1.1	Výběr konfigurace
3.1.2	Backup a obnovení dat
3.1.3	Importovat z USB
3.1.4	Exportovat na USB
3.2	konfigurace překladu
3.2.1	Upravit překlady
3.3	Nastavení displeje
3.3.1	Přizpůsobení grafického rozhraní
3.3.1.1	Upravit
3.3.1.2	Výběr
3.3.1.3	Importovat grafické rozhraní
3.3.1.4	Exportovat přizpůsobení grafického rozhraní
3.3.2	Balíček grafického uživatelského rozhraní GUI
3.3.3	Obecná nastavení displeje
3.3.4	Playlist
3.4	Vstupní nastavení
3.4.1	Nastavení pevných sedlin
3.5	Výstupní nastavení
3.5.1	Nastavení Espresso
3.6	Údržba
3.6.1	Automatické proplachování


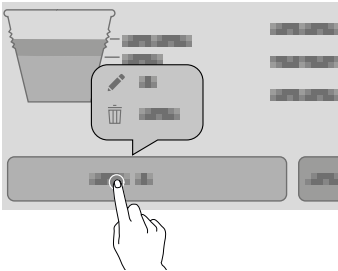


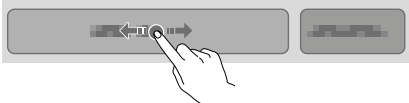
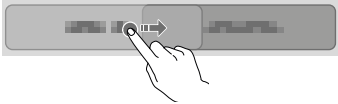

Č. POLOŽKY	POLOŽKA MENU
3.6.2	Nastavení odvápnění
3.6.3	Nastavení vodního filtru
3.7	Ostatní nastavení
4	Informace o kávovaru
4.1	Poruchy
4.1.1	Aktuální stav
4.1.2	Historie poruch
4.1.3	Chronologie událostí
4.2	Statistics
4.2.1	Zobrazení statistik
4.2.2	Resetovat statistiky
4.2.3	Číslo položek nápojů
4.3	Menu oblíbené položky
4.3.1	Seznam oblíbené položky
4.3.2	Odstranit oblíbené položky
4.4	Číslo a název kávovaru
4.5	Datum instalace
4.6	Kontaktní informace
5	Úspora energie
5.1	Nastavení úspory energie
5.2	Časové intervaly úspory energie
6	Platební systémy
6.1	Protokol
6.1.3	Virtuální kredit
6.1.4	Čísla pro výběr nápojů
7	Importovat/Exportovat
7.1	BT export
7.1.1	Exportovat soubor
7.1.2	Export sériový port
7.2	Video
7.3	Obrázky
7.4	Backup
7.5	Protokol poruch
8	Systém
8.1	Vývoj
8.1.1	Exportovat menu
8.1.2	Zobrazit protokol
8.1.3	Test simulátoru prstů
8.1.3.1	Test simulátoru prstů
8.1.3.2	Importovat/Exportovat test simulátoru
8.1.4	Zobrazit dmesg
8.1.5	Exportovat protokoly
8.1.6	Info o systému
8.1.7	Importovat/Exportovat překlady SW
8.1.8	Exportovat tabulku dávkování
8.1.9	Exportovat databázi kávovaru
8.1.10	Proměnné prostředí
8.2	Technické charakteristiky
8.2.1	Test součástí
8.2.2	Ověření vstupu kávovaru
8.2.3	Test výstupu
8.2.4	Test dotykové obrazovky
8.2.5	Vyprázdnění kotle
8.2.6	Ověření parametrů kávovaru
8.2.7	Kompletní výběry

Č. POLOŽKY	POLOŽKA MENU
8.2.8	Automatický test
8.2.9	Resetovat při prvním spuštění
8.2.10	Rebootování systému
8.3	Nastavení data / času
8.4	Jazyky
8.5	Profily uživatelů
8.6	Síť
8.6.1	Wi-Fi
8.6.2	BLUETOOTH
8.7	Aktualizace SW
8.8	Informace
9	Připojení
9.1	E-mailová upozornění
9.1.1	Settings
9.1.2	Události upozornění
9.1.3	Poruchy upozornění

## 8.4.2 Popis položek programovacího menu




Č. POLOŽKY	POLOŽKA MENU	Popis
0	Menu	Toto menu umožňuje přístup ke všem konfiguračním parametrům kávovaru.
1	Denní akce	Shrnuje všechny funkce, které se vztahují na denně nebo často prováděné operace (mytí, vynulování čítačů sedlin...)
1.1	Mytí / proplachování	Automatické funkce mytí a proplachování funkčních skupin zařízení (cappuccinator). Vyberte součásti, které chcete umýt.
1.2	Vyprázdněte misku na sedliny	Vynuluje čítač, který řídí signalizaci „Plných sedlin“ v misce pevných sedlin.
2	Nastavení nápojů	Nastavení receptů, aktivace produktu, ingrediencí, před infúze atd.
2.1	Displej	Je možné změnit pořadí kategorií nápojů a uspořádání nápojů v jednotlivých kategoriích. Chcete-li změnit pořadí kategorií, klikněte na šipky (nahoru a dolů) u kategorie, kterou chcete přesunout. Chcete-li upravit uspořádání nápojů v rámci určité kategorie, klikněte na tlačítko „Upravit layout nápojů“ u kategorie nápojů, jejíž uspořádání chcete upravit. Vyberte si z předdefinovaných uspořádání výběrů zobrazených při běžném používání (1x4, 2x4, 2x5...). Chcete-li zpřístupnit nebo naopak znepřístupnit výběr v běžném užívání, přetáhněte jeho ikonu z dostupných výběrů a naopak.
2.2	Kategorie	Umožňuje vytvářet, upravovat a odstraňovat výběrové kategorie. Kategorie výběrů se zobrazují v běžném uživatelském režimu a umožňují rozdělit výběr podle typu nápoje (např. „nápoje s mlékem“). Funkce umožňuje: - vytvořit novou kategorii  - duplikovat určitou kategorii  - upravit určitou kategorii  - odstranit určitou kategorii  - aktivovat / deaktivovat dostupné kategorie.  VYTVOŘIT / UPRAVIT KATEGORII Lze přiřadit nebo změnit název kategorie, popis a ikonu.
2.3	nápoje	Z obrazovky lze: - Vytvořit nové nápoje a přiřadit k nim recepty  Software ověřuje kompatibilitu mezi receptem a konfigurací (layout) zařízení. Pokud bude nalezena nekompatibilita, zobrazí se  - Odstranit nápoj  - Duplikovat nápoj



Č. POLOŽKY	POLOŽKA MENU	Popis
		 <p>- Přizpůsobit nápoj</p>  <p><b>VYTVOŘIT / UPRAVIT NÁPOJ</b> Lze: - Přifadit / upravit název nápojů zobrazených při běžném používání. - Vybrat si recept na přípravu nápoje. Ve výchozím nastavení zařízení používá recepty pro jednotlivé nápoje; pro dvojité (x2) výběry je třeba vytvořit recepty s odpovídajícím dávkováním. Software ověřuje kompatibilitu mezi receptem a konfigurací (layout) zařízení. Když se zobrazí,</p>  <p>znamená to, že byla zjištěna nekompatibilita. - Změna obrázku přiřazeného k nápoji; dotkněte se obrázku pro výběr nového obrázku. - Povolení možnosti předčasného ukončení výběru (funkce „stop výdej“). - Přifadit playlist multimediálních obsahů ke shlédnutí během výdeje. - Výdej zkušební nápoje.</p>
2.3.1	Zobrazené nápoje	Umožňuje přizpůsobit nápoje zobrazené na displeji.
2.3.2	Dostupné nápoje	Umožňuje přizpůsobit nápoje dostupné v kávovaru.
2.3.3	Nedostupné nápoje	Umožňuje přizpůsobit nápoje nedostupné v kávovaru z důvodu konfigurace.
2.4	Recepty	<p>Lze: - Vytvořit nový recept</p>  <p>Nový recept se uloží v kategorii „nedostupné“. Přifadit recept k nápoji. Software ověřuje kompatibilitu mezi receptem a konfigurací (layout) zařízení. Když se zobrazí,</p>  <p>znamená to, že byla zjištěna nekompatibilita - Odstranit recept</p>  <p>- Duplikovat recept</p>  <p>- Přizpůsobit recept</p>  <p><b>VYTVOŘIT NOVÝ RECEPT</b> Řízený postup umožňuje vytvořit nový recept. Zobrazí se obrazovka, kde lze: - přiřadit název novému receptu - dotkněte se obrazovky</p>  <p>a pak „Přidat přípravu“ pro přidání produktů, z nichž se recept skládá (např. káva, mléko...) Obrazovky parametrů se liší v závislosti na přidávaném produktu (espresso, čerstvé mléko...).</p> <p>- Chcete-li přidat přizpůsobení, dotkněte se obrazovky</p> 



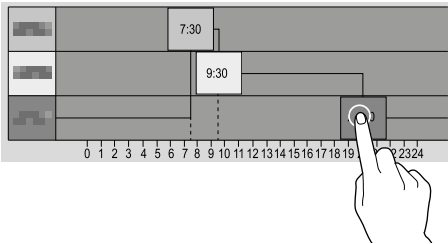
Č. POLOŽKY	POLOŽKA MENU	Popis
		<p>a pak „Přidat přizpůsobení“ Pro každé přizpůsobení lze nastavit různé parametry. - uložte nastavení a vraťte se na hlavní obrazovku. Na hlavní obrazovce receptu s položkou „Vyzkoušet recept“ lze provést zkušební výběr, a ověřit tak vytvořený recept. Po zkušebním výběru je možné recept ještě upravit.</p> <p><b>UPRAVIT RECEPT</b> Na obrazovce receptu lze: - upravit název receptu Do receptu lze přidat další ingredience a/nebo přizpůsobení. Dotkněte se obrazovky receptu</p>  <p>a přidejte další ingredience a/nebo přizpůsobení. Chcete-li změnit nastavení jednotlivých ingrediencí (např. množství vody, prášku...), dotkněte se lišty ingredience a otevřete kontextové menu</p>  <p>- dotykem „Upravit“ změníte parametry</p>  <p>- dotykem „Odstranit“ odstraníte ingredienci</p>  <p>Chcete-li přesunout ingredienci před nebo za jinou ingredienci, jednoduše přetáhněte lištu ingredience.</p>  <p>U některých produktů (např. mléka) je možné provést paralelní výdej.</p>   <p>Po upravě parametrů uložte nastavení a vraťte se na hlavní obrazovku. Na hlavní obrazovce s položkou „Vyzkoušet recept“ lze provést zkušební výběr, a ověřit tak vytvořený recept.</p>



Č. POLOŽKY	POLOŽKA MENU	Popis
		<p><b>KÁVA ZÁKLADNÍ PARAMETRY</b> Lze nastavit:</p> <ul style="list-style-type: none"> <li>- název ingredience</li> <li>- dávkování (vody a prášku)</li> <li>- vydat zkušební nápoj</li> </ul> <p>U zařízení s platebním systémem je možné nastavit změnu ceny výběru.</p> <p><b>MLÉKO ZÁKLADNÍ PARAMETRY</b> Lze nastavit:</p> <ul style="list-style-type: none"> <li>- název ingredience</li> <li>- dávkování (mléka)</li> <li>- vydat zkušební nápoj</li> </ul> <p><b>HORKÁ VODA ZÁKLADNÍ PARAMETRY</b> Lze nastavit:</p> <ul style="list-style-type: none"> <li>- název ingredience</li> <li>- dávkování (vody)</li> <li>- vydat zkušební nápoj</li> </ul> <p><b>KÁVA POKROČILÉ PARAMETRY</b> <b>MINIMÁLNÍ MNOŽSTVÍ NÁPOJE (v impulzech)</b></p> <p><b>OFFSET TEPLoty</b> Tato funkce umožňuje nastavit případné zvýšení/snížení teploty kávy v šálku. Umožňuje snížit nebo zvýšit teplotu produktu na stupnici od -5 do +5.</p> <p><b>DOUBLE SHOT</b> Po aktivaci této funkce se na jeden výdej kávy připraví dvojnásobné množství kávy.</p> <p><b>DOBA PŘEDINFUZE</b> Slouží k nastavení doby předinfuze, než dojde k vlastní infuzi.</p> <p><b>DÁVKA PŘEDINFUZE</b> Slouží k nastavení množství vody (v impulzech) k použití během předinfuze.</p> <p><b>MLÉKO POKROČILÉ PARAMETRY</b></p> <p><b>AIR PWM PERCENTAGE</b> Umožňuje nastavit množství pěny v šálku (0 % nepěněné mléko, 100 % plně napěněné mléko).</p>
2.4.1	Užívané recepty	Umožňuje přizpůsobit recepty nápojů zobrazené v kávovaru.
2.4.2	Dostupné recepty	Umožňuje přizpůsobit recepty nápojů, které jsou dostupné, ale nejsou zobrazené v kávovaru.
2.4.3	Nedostupné recepty	Umožňuje přizpůsobit recepty nedostupné v kávovaru z důvodu konfigurace.
2.5	Nádoby	<p>V závislosti na layoutu kávovaru zobrazuje uspořádání nádob produktů.</p> <p>Vyberte nádobu pro:</p> <ul style="list-style-type: none"> <li>- Přifazení názvu nádobě</li> <li>- Přifazení ingredience k nádobě (zrnková káva, zrnková káva 2, čerstvé mléko...)</li> <li>- Změnu barvy přidružené k nádobě.</li> </ul>
3	Nastavení kávovaru	Toto menu umožňuje přístup k nastavením kávovaru.
3.1	Konfigurace kávovaru	Umožňuje přístup k databázi sestavy konfigurace kávovaru.
3.1.1	Výběr konfigurace	<p>Umožňuje řídit sestavy konfigurací a jednotlivé konfigurace zařízení.</p> <p>Jednotlivá sestava konfigurací obsahuje více jednotlivých konfigurací (layout).</p> <p>Jednotlivé sestavy konfigurací a jednotlivé konfigurace lze odstraňovat a duplikovat.</p> <p>Při použití nové konfigurace je možné rozhodnout, zda se mají vynulovat statistické údaje, kalibrace a čítače údržby.</p> <p>Před načtením konfigurace jiného zařízení (klonováním) se ujistěte, že jsou nastavení obou zařízení kompatibilní.</p>

Č. POLOŽKY	POLOŽKA MENU	Popis
3.1.2	Backup a obnovení dat	<p>Backup Umožňuje uložit nastavení kávovaru do záložního souboru.</p> <p><b>OBNOVENÍ</b> Umožňuje obnovit nastavení kávovaru ze záložního souboru. Kávovar může být obnoven s: - výrobním nastavením - dříve uloženými přizpůsobenými nastaveními. Po obnovení nastavení z konfiguračního souboru aktivujte konfiguraci z menu „Výběr konfigurace“.</p>
3.1.3	Importovat z USB	Umožňuje importovat nová nastavení kávovaru z konfiguračního souboru uloženého na USB klíč. Import lze použít ke klonování nastavení z jiného zařízení; ujistěte se, že jsou nastavení mezi zařízeními kompatibilní.
3.1.4	Exportovat na USB	Umožňuje exportovat nastavení kávovaru do konfiguračního souboru na USB klíč. Export lze použít ke klonování stávajících nastavení na jiné zařízení; ujistěte se, že jsou nastavení mezi zařízeními kompatibilní.
3.2	konfigurace překladu	
3.2.1	Upravit překlady	U dostupných jazyků je možné změnit názvy nápojů, receptů, nádob či výživových údajů zobrazených na obrazovkách. Řetězce programovacích menu nelze upravovat.
3.3	Nastavení displeje	
3.3.1	Přizpůsobení grafického rozhraní	
3.3.1.1	Upravit	Umožňuje nastavit některé grafické prvky uživatelského rozhraní jako například pozadí, velikost textu, barvy...
3.3.1.2	Výběr	Umožňuje vybrat soubory s grafickým přizpůsobením a aplikovat je v uživatelském rozhraní. Zobrazují se soubory nahrané pomocí funkce „Importovat“.
3.3.1.3	Importovat grafické rozhraní	Umožňuje procházet a vybírat soubory z USB klíče s přizpůsobenou grafikou, které mají být importovány do zařízení.
3.3.1.4	Exportovat přizpůsobení grafického rozhraní	Umožňuje uložit provedené grafické úpravy na USB klíč.
3.3.2	Balíček grafického uživatelského rozhraní GUI	Umožňuje vybrat novou šablonu z balíčku grafického uživatelského rozhraní GUI.
3.3.3	Obecná nastavení displeje	<p>Aktivuje / deaktivuje zobrazení:</p> <ul style="list-style-type: none"> <li>- multimediálních obsahů dostupných při běžném používání během výdeje.</li> <li>- nastavit jas dotykové obrazovky; hodnota 100 nastavuje maximální jas.</li> <li>- zobrazení počtu výdeje provedených při zapnutí zařízení.</li> <li>- ceny výběru při běžném používání (u modelů s platebním systémem).</li> <li>- data a hodiny.</li> <li>- doby infuze při přípravě nápoje.</li> <li>- spořiče obrazovky, jeho aktivace umožňuje zadat, po jaké době se má spořič obrazovky aktivovat.</li> </ul> <p>Výběr, zda reprodukovat spořič obrazovky nebo playlist.</p>
3.3.4	Playlist	<p>Umožňuje vytvořit a řídit playlisty se zábavným obsahem. Playlist obsahuje videa a/nebo sled obrázků, které jsou reprodukovány během výdeje vybraného nápoje. Pro playlist tvořeny pouze z obrázků je možné určit, po jaké době se má zobrazit další obrázek.</p> <p>Přidat video nebo obrázky do playlistu.</p> <p> Zkopírovat playlist</p> <p> Odstranit playlist</p> <p></p>

Č. POLOŽKY	POLOŽKA MENU	Popis
		<p>Novému playlistu je třeba přiřadit název. Obsah playlistu lze reprodukovat následujícími způsoby: náhodně</p>  <p>cyklicky</p> 
3.4	Vstupní nastavení	Skupina funkcí umožňuje nastavit fungování určitých senzorů v zařízení.
3.4.1	Nastavení pevných sedlin	Aktivuje / deaktivuje počítání pevných sedlin, které řídí signalizaci „sedliny plno“. Úroveň misky na sedliny můžete zkontrolovat v okně stavu zařízení.
3.5	Výstupní nastavení	Umožňuje upravit nastavení akčních členů, skupiny espresso a světel.
3.5.1	Nastavení Espresso	Předběžné mletí: aktivuje / deaktivuje mletí kávy pro následující výběr. Předběžné mletí zkracuje dobu přípravy následujícího výběru s mletou kávou. Předběžné mletí ovlivňuje aroma následujícího výběru s mletou kávou.
3.6	Údržba	Oznámení o údržbě a proplachování.
3.6.1	Automatické proplachování	Na kávovaru je možné aktivovat / deaktivovat programování automatických cyklů proplachování. Naprogramujte typ proplachování, který se má provést v nastavený den a čas. Lze přidat nebo odstranit automatické cykly proplachování. Automatické cykly používají horkou vodu. Nevkládejte ruce do prostoru výdeje: hrozí nebezpečí popálení. Během proplachování se zobrazuje hlášení o průběhu operace.
3.6.2	Nastavení odvápnění	Umožňuje upravit úroveň tvrdosti vody.
3.6.3	Nastavení vodního filtru	Umožňuje řízení vodního filtru.
3.7	Ostatní nastavení	<b>PŘÍSTUP K PROGRAMOVÁNÍ PŘI ZAVŘENÉM VÍKU</b> Aktivuje / deaktivuje přístup do programovacích menu při zavřeném víku.
4	Informace o kávovaru	
4.1	Poruchy	Zařízení je vybaveno různými senzory pro sledování různých funkčních skupin. Při zjištění anomálie se zobrazí typ poruchy a zařízení (nebo jeho část) je vyřazeno z provozu. Zjištěné poruchy se ukládají do speciálních čítačů.
4.1.1	Aktuální stav	Zobrazuje přítomné závady na zařízení. Pokud nejsou zjištěny poruchy, je seznam prázdný.
4.1.2	Historie poruch	Pomocí této funkce lze zobrazit seznam historie poruch; v němž je zobrazen název poruchy s příslušným datem a časem. Z této funkce lze vynulovat seznam zaznamenaných poruch.
4.1.3	Chronologie událostí	Pomocí této funkce lze prohlížet a filtrovat události zaznamenané zařízením. Z této funkce lze vynulovat seznam zaznamenaných událostí.
4.2	Statistics	Umožňuje zobrazovat a řídit statistiky a čítače.
4.2.1	Zobrazení statistik	Zobrazuje statistiky výběrů (např. počet provedených výdejí, datum a čas posledního výdeje...).
4.2.2	Resetovat statistiky	Lze vynulovat uložené statistiky výdejí.
4.2.3	Číslo položek nápojů	Umožňuje očištovat vybrané nápoje a zajistit, aby číslo vybraného nápoje odpovídalo statistikám.
4.3	Menu oblíbené položky	„Oblíbené položky“ jsou zástupci často používaných funkcí. Po přidání funkce do „oblíbených položek“ stačí zobrazit „oblíbené položky“ a dotykem funkce k ní rychle přistoupit.
4.3.1	Seznam oblíbené položky	Zobrazuje všechny často používané funkce, které byly uloženy jako „oblíbené“. Dotykem přistoupíte k funkci.
4.3.2	Odstranit oblíbené položky	Chcete-li odstranit funkci ze seznamu oblíbených, dotkněte se funkce, kterou chcete odstranit. Chcete-li odstranit všechny funkce ze seznamu oblíbených, dotkněte se „Odstranit všechny“.
4.4	Číslo a název kávovaru	Umožňuje zadat číselný kód a název identifikující zařízení. Kód lze použít k identifikaci zařízení pro analýzu statistik.

Č. POLOŽKY	POLOŽKA MENU	Popis
4.5	Datum instalace	<p>Umožňuje nastavit datum instalace zařízení. Dotykem „Upravit“ nastavíte datum.</p> 
4.6	Kontaktní informace	<p>Umožňuje zadat kontaktní údaje (jméno a telefonní číslo) technické podpory, kterou lze kontaktovat v případě poruchy. Tyto informace se zobrazí v případě poruchy. Lze rozhodnout, zda se mají informace zobrazovat u poruch, které zařízení blokují, nebo u poruch, které zařízení neblokují, nebo u poruch, které nelze v běžném provozu vynulovat. Dotykem „Upravit“ upravíte odkazy.</p> 
5	Úspora energie	<p>Funkce úspory energie umožňuje aktivovat, upravit parametry a nastavit časy úspory energie pro zařízení.</p>
5.1	Nastavení úspory energie	<p>Aktivuje / deaktivuje funkci úspory energie. Zařízení umožňuje řízení různých profilů úspory energie. Každý profil úspory energie lze přizpůsobit v některých parametrech. PROFIL „SOFT MODE“ Tento profil aktivuje úsporu energie po období nečinnosti zařízení. Když dojde k požadavku výběru, kávovar ukončí fázi úspory energie. Lze: - Nastavení, po kolika minutách nečinnosti se bude aktivovat úspora energie. - Nastavení udržovací teploty kotle/kotlů ve fázi úspory energie. - Aktivovat / deaktivovat osvětlení zařízení. - Úroveň jasu dotykové obrazovky lze vybrat z výchozích nastavení. PROFIL „DEEP MODE“ Tento profil je aktivní ve stanovených časových intervalech. Ve stanovených časových intervalech klesá teplota kotle a je udržována nastavená udržovací teplota. - Nastavení, po kolika minutách začít ohřev kotle/kotlů před koncem časového intervalu. Například 5 minut: 5 minut před koncem časového intervalu se aktivuje ohřevný cyklus kotle/kotlů pro dosažení pracovní teploty.</p>
5.2	Časové intervaly úspory energie	<p>Umožňuje nastavení časových intervalů pro zásah energeticky úsporných profilů.</p> <ul style="list-style-type: none"> <li>- Vyberte den, kdy chcete nastavit časové intervaly.</li> <li>- Dotkněte se tlačítka „Přidat“, poté se dotkněte řádku profilu a umístěte obdélník s vyznačeným časem.</li> <li>- Posuňte obdélník a určete s přesností hodinu.</li> </ul> <p>Chcete-li odstranit obdélník, dotkněte se tlačítka „Odstranit“ a poté se dotkněte obdélníku, který chcete odstranit. Nastavení provedená pro všechny dny v týdnu nebo pro jeden den lze kopírovat. Dotkněte se „Zkopírovat denní profil“, abyste mohli: - Zkopírovat nastavené časové intervaly na jeden den v týdnu; dotkněte se dne, na který chcete nastavit úsporu energie, a poté se dotkněte „vložit denní profil“. - Zkopírovat časové intervaly nastavené pro všechny dny v týdnu; dotkněte se „vložit denní profil do všech dnů“.</p> 

Č. POLOŽKY	POLOŽKA MENU	Popis
6	Platební systémy	
6.1	Protokol	Lze rozhodnout, který z plánovaných protokolů platebního systému aktivovat a řídit jeho příslušné funkce. Některé parametry, které jsou společné pro více platebních systémů, zachovávají nastavenou hodnotu i při změně typu systému.
6.1.3	Virtuální kredit	
6.1.4	Čísla pro výběr nápojů	
7	Importovat/Exportovat	Shrnuje všechny funkce exportu a importu statistik, nastavení kávovaru, grafické balíčky...
7.1	BT export	
7.1.1	Exportovat soubor	
7.1.2	Export sériový port	
7.2	Video	Umožňuje importovat / exportovat videa ze zařízení pomocí USB klíče.  <b>PODPOROVANÉ VIDEO FORMÁTY</b> - MP4 kódování H264 a 25 snímků/s - AVI kódování XVID, MPEG2 a 25 snímků/s - MOV kódování MPEG4 a 25 snímků/s - maximální rozlišení spojiče obrazovky 1200x800 - rozlišení zábavního videa 640x480. Použití obsahů vysoké kvality ovlivňuje celkový výkon zařízení a zabráni místa v paměti. Reprodukce videí může vyžadovat povolení vlastníka autorských práv nebo jiných práv k obsahu. Dbejte na dodržování předpisů o autorských právech platných v zemi, kde je zařízení instalováno.
7.3	Obrázky	Umožňuje importovat / exportovat obrázky ze zařízení pomocí USB klíče.  <b>PODPOROVANÉ OBRAZOVÉ FORMÁTY</b> - JPG, PNG Použití obsahů vysoké kvality ovlivňuje celkový výkon zařízení a zabráni místa v paměti. Reprodukce obrázků může vyžadovat povolení vlastníka autorských práv nebo jiných práv k obsahu. Dbejte na dodržování předpisů o autorských právech platných v zemi, kde je zařízení instalováno.
7.4	Backup	Umožňuje exportovat / importovat kompletní záložní soubor nastavení zařízení pomocí USB klíče. Při backupu se uloží sestavy konfigurací (s příslušnými layouty), přizpůsobení uživatelského rozhraní, videa a obrázky použité pro playlisty a ceny. Parametry kávovaru a provedená nastavení lze exportovat a použít na jiných zařízeních nebo po aktualizaci aplikačního softwaru. Statistické údaje, nastavení sítě a e-mailu, název kávovaru a datum instalace se neukládají.
7.5	Protokol poruch	Chyby v kávovaru exportuje do souboru protokolů. K uložení dochází na USB klíč.
8	Systém	Vývojové menu pro ladění, testování atd.
8.1	Vývoj	
8.1.1	Exportovat menu	Umožňuje exportovat textový soubor ze stromu menu softwarových funkcí zařízení na klíč USB.
8.1.2	Zobrazit protokol	Umožňuje zobrazit soubor protokolu log file. Log file je sekvencí a chronologický záznam operací prováděných zařízením. Záznam událostí v log filu musí být aktivován v „pokročilých funkcích“ v menu „vývoj“.
8.1.3	Test simulátoru prstů	Užitečné funkce pro automatické testy.
8.1.3.1	Test simulátoru prstů	Užitečné funkce pro automatické testy.
8.1.3.2	Importovat/Exportovat test simulátoru	Užitečné funkce pro automatické testy.
8.1.4	Zobrazit dmesg	

Č. POLOŽKY	POLOŽKA MENU	Popis
8.1.5	Exportovat protokoly	Umožňuje exportovat log file na USB klíč. Log file je sekvenční a chronologický záznam operací prováděných zařízením. Záznam událostí v log filu musí být aktivován v „pokročilých funkcích“ v menu „vývoj“.
8.1.6	Info o systému	Podává hlavní systémové informace, jako je využitě a dostupné místo v paměti...
8.1.7	Importovat/Exportovat překlady SW	Umožňuje importovat / exportovat překlady řetězců uživatelského rozhraní prostřednictvím USB klíče.
8.1.8	Exportovat tabulku dávkování	Umožňuje exportovat nastavení receptů na USB klíč.
8.1.9	Exportovat databázi kávovaru	
8.1.10	Proměnné prostředí	
8.2	Technické charakteristiky	
8.2.1	Test součástí	Umožňuje ověření hlavních součástí zařízení. Zobrazí se součásti, které lze ověřit. Vyberte součást, kterou chcete ověřit.  INFUZNÍ JEDNOTKA Spustí se pohyb infuzní jednotky.  KOMPRESOR Kompresor se spustí na několik sekund.  ČERPADLA Vybrané čerpadlo se spustí na několik sekund.  Během testu se vydává horká voda: nevkládejte ruce do prostoru výdeje.
8.2.2	Ověření vstupu kávovaru	Zobrazení stavu různých senzorů a/nebo ovládacích prvků zařízení (sondy, mikropřínače...) U zařízení typu ON/OFF se stav zobrazuje zelenou barvou, pokud je zařízení aktivní / aktivované, a červenou barvou, pokud je deaktivované / není aktivované. U senzorů se zobrazuje měřená hodnota (např. teplota).
8.2.3	Test výstupu	Umožňuje ověření funkčnosti různých součástí zařízení. Zobrazí se součásti, které lze ověřit. Vyberte součást, kterou chcete otestovat Z bezpečnostních důvodů musí být testy prováděny při zavřených dveřích. Stisknutím a podržením tlačítka příslušné součásti ji aktivujte a ověřte její funkčnost. Součást se deaktivuje uvolněním tlačítka.
8.2.4	Test dotykové obrazovky	Umožňuje ověření funkčnosti dotykové obrazovky. Dotkněte se dotykové obrazovky a táhnete po ní prst. Každý dotyk zanechává jinou barevnou stopu.
8.2.5	Vyprázdnění kotle	Lze provést vyprázdnění kotle.
8.2.6	Ověření parametrů kávovaru	Nedostupné.
8.2.7	Kompletní výběry	Výdej všech nápojů pro testování.
8.2.8	Automatický test	
8.2.9	Resetovat při prvním spuštění	Umožňuje obnovit tovární nastavení zařízení. Dojde ke ztrátě všech statistických údajů, seznamu poruch a provedených nastavení.
8.2.10	Rebootování systému	Nedostupné.
8.3	Nastavení data / času	Datum a čas se používají pro záznam událostí (např. poruch...), pro řízení plánovaných proplachování a pro zprávy o údržbě. Nastavení aktuálního data a času.
8.4	Jazyky	Můžete změnit výchozí jazyk, ve kterém se zobrazují zprávy uživatelského rozhraní a menu. Pro funkci „změnit jazyk“ jsou k dispozici některé jazyky.

Č. POLOŽKY	POLOŽKA MENU	Popis
8.5	Profily uživatelů	<p>Pomocí přístupových profilů lze aktivovat / deaktivovat používání určitých programovacích funkcí.</p> <p>Přístupový profil zajišťuje, že lze používat pouze funkce, které jsou k němu přiřazeny. Každý uživatelský profil má přístupové heslo.</p> <p>Výchozí hesla jsou:</p> <ul style="list-style-type: none"> <li>- Technik (4444),</li> <li>- Uživatel (1111)</li> </ul> <p>Pokročilé programovací funkce by měly být vyhrazeny pouze osobám se specifickými znalostmi zařízení (technický personál) a hygienických předpisů.</p> <p>V této funkci je možné změnit přístupové heslo pro každý uživatelský profil; Dotkněte se ikony s klávesnicí a upravte heslo.</p>
8.6	Síť	Konfigurace sítě se liší v závislosti na zvolené síti a přijatých síťových ochránách.
8.6.1	Wi-Fi	<p>Povoluje a konfiguruje připojení Wi-Fi zařízení.</p> <p>Aktivací připojení Wi-Fi připojíte zařízení k síti Wi-Fi.</p> <p>Zařízení podporuje hlavní bezpečnostní systémy Wi-Fi (šifrování).</p> <p>Šifrování „Open“ nezaručuje žádný typ ochrany.</p> <p>Aktivace připojení Wi-Fi zobrazí dostupné sítě Wi-Fi, ke kterým se lze připojit.</p> <p>Vyberte si název sítě Wi-Fi (SSID), ke které se chcete připojit; pokud je síť Wi-Fi skrytá, je nutné znát její název (SSID) a zadat jej ručně.</p> <p>Síťové parametry (např. IP adresa...) mohou být:</p> <ul style="list-style-type: none"> <li>- přiděleny automaticky (DHCP)</li> </ul> <p>nebo</p> <ul style="list-style-type: none"> <li>- ručně.</li> </ul> <p>Aby bylo možné automaticky přidělit síťové parametry, musí být v síti přítomen server DHCP.</p> <p>Parametry ochrany a heslo pro přístup k síti Wi-Fi je třeba nastavit ručně.</p> <p>Adresa MAC je jednoznačná adresa přidělená výrobcem, která identifikuje síťovou kartu zařízení.</p> <p>Adresu MAC nelze upravovat.</p>
8.6.2	BLUETOOTH	<p>Umožňuje aktivovat a konfigurovat připojení Bluetooth a vyměňovat data na krátkou vzdálenost (maximálně 10 metrů) mezi zařízením a jinými zařízeními.</p> <p>Pro připojení k zařízení Bluetooth je zapotřebí:</p> <ul style="list-style-type: none"> <li>- zadat ID zařízení.</li> <li>- zařízení musí být detekovatelné při vyhledávání zařízení Bluetooth. V režimu detekce je vysílán bezdrátový signál, který umožňuje ostatním zařízením zařízení detekovat.</li> <li>- zadat ověřovací kód pro přiřazení zařízení Bluetooth.</li> </ul> <p>Pokud je zařízení detekovatelné, je obvykle aktivní i režim přiřazení.</p> <p>Zobrazí se přiřazená zařízení.</p>
8.7	Aktualizace SW	Nedostupné.
8.8	Informace	Je možné zobrazit všechny informace týkající se softwaru zařízení (verze, použité grafické téma, konfigurace kávovaru...).
9	Připojení	
9.1	E-mailová upozornění	<p>Zařízení je schopno odesílat oznámení (e-mailem) o událostech a poruchách.</p> <p>Pro odesílání oznámení e-mailem je nutné aktivní síťové připojení.</p> <p>Zařízení odesílá oznámení e-mailem. Zařízení nepřijímá e-maily.</p>

Č. POLOŽKY	POLOŽKA MENU	Popis
9.1.1	Settings	<p>Aktivujte funkci pro nastavení parametrů nutných pro odesílání e-mailů a e-mailové adresy, na které se mají oznámení odesílat.</p> <p>Parametry se liší v závislosti na použitém serveru elektronické pošty (poskytovateli e-mailových služeb).</p> <p>Zařízení poskytuje sadu předkonfigurovaných parametrů pro hlavní poskytovatele internetových e-mailových služeb.</p> <p>Zůstává možnost ručního zadání parametrů e-mailu pro jiné poskytovatele e-mailových služeb na internetu nebo pro e-mailové servery LAN (přízpusobené přednastavení).</p> <p>V případě e-mailových serverů v síti LAN se obraťte na správce sítě (správce systému), aby vám sdělil příslušné parametry e-mailu.</p> <p>V případě poskytovatelů internetových e-mailových služeb je nutné kontaktovat podporu nebo asistenční služby poskytovatele e-mailových služeb, abyste zjistili příslušné parametry e-mailu.</p> <p>E-mailové adresy, na které mají být zasílána oznámení, lze zadávat a mazat .</p> <p>Po nastavení parametrů lze odeslat zkušební e-mail pro ověření správné konfigurace.</p>
9.1.2	Události upozornění	Aktivujte události, pro které chcete dostávat oznámení (např. přístup do menu, operace sanitace...).
9.1.3	Poruchy upozornění	Aktivujte poruchy, pro které chcete dostávat oznámení (např. nedostatek kávy nebo vody...).



## 8.5 Nastavení hesla uživatelských profilů


Pomocí přístupových profilů lze aktivovat / deaktivovat používání určitých programovacích funkcí.

Přístupový profil zajišťuje, že lze používat pouze funkce, které jsou k němu přiřazeny.

Každý uživatelský profil má výchozí přístupové heslo.

Uživatelské profily:


- Uživatel
- Technik


 Pokročilé programovací funkce by měly být vyhrazeny pouze osobám se specifickými znalostmi zařízení (technický personál) a hygienických předpisů.


V této funkci je možné změnit přístupové heslo pro každý uživatelský profil.

Dotkněte se ikony s klávesnicí a upravte heslo.


## 9 FUNGOVÁNÍ A OBSLUHA


 Tento spotřebič mohou používat děti ve věku 8 let a starší nebo osoby se sníženými fyzickými, smyslovými či mentálními schopnostmi nebo nedostatkem zkušeností a znalostí, pokud jsou pod dozorem nebo byly poučeny o používání spotřebiče bezpečným způsobem a rozumí případným nebezpečím.

 Děti si se spotřebičem nesmějí hrát. Čištění a údržbu spotřebiče nesmějí provádět děti, pokud nejsou pod dozorem.

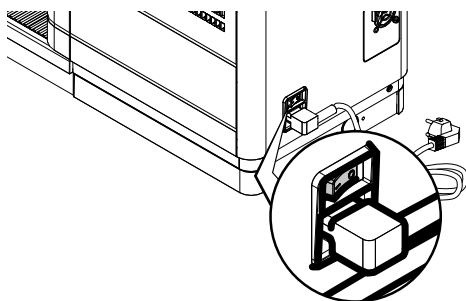
 Po delší době nečinnosti doporučujeme provést z hygienických důvodů důkladný proplach okruhu.


### 9.1 Zapínání kávovaru

 Připojení k elektrické síti smí provádět výhradně správce!

 Ujistěte se, zda je vrchní víko řádně zamčeno na klíč.

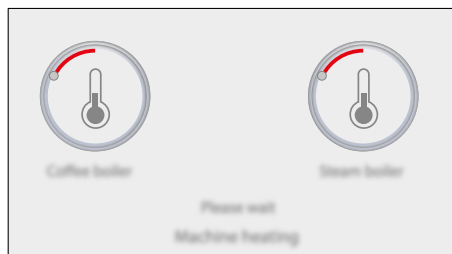
Před zapnutím kávovaru zkontrolujte, zda je vidlice napájecího kabelu správně zasunuta do proudové zásuvky. Hlavní vypínač na zadní straně kávovaru přepněte na "I", aby bylo možné kávovar zapnout.




 Po zahřátí provede kávovar proplachovací cyklus vnitřních okruhů, při němž vyteče malé množství horké vody. Počkejte, až cyklus skončí.

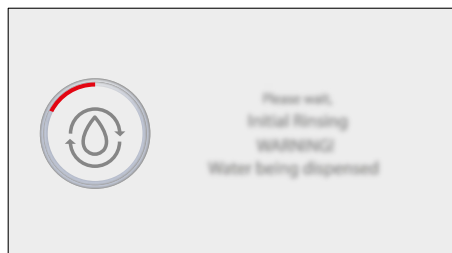
## 9.2 Ohřev a proplach


Kávovar začne po spuštění fázi ohřevu. Počkejte, až tato fáze skončí.



 Lišty se posouvají a ukazují, že kávovar provádí ohřev systému.

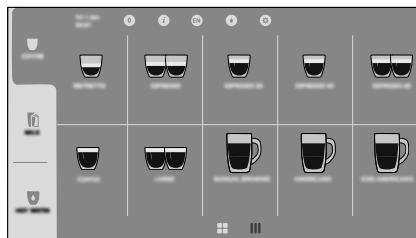
Po zahřátí provede kávovar proplachovací cyklus vnitřních okruhů.




 Průběh proplachovacího cyklu systému kávovaru je zobrazován vyplňovací čarou.

Vyteče malé množství vody. Počkejte, až cyklus skončí.

Jakmile se objeví obrazovka pro výběr produktů, je kávovar připraven k provozu.



 Jestliže používáte kávovar poprvé nebo po delší odstavce, obraťte se pro jeho uvedení do provozu na správce.

## 9.3 Proplachovací/automatický čisticí cyklus

Cyklus umožňuje proplachování vnitřních okruhů čerstvou vodou. Tento cyklus proběhne:

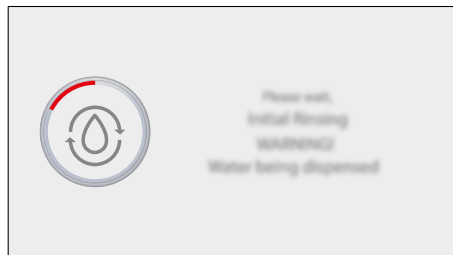
### Pro kávový okruh

- Při spuštění kávovaru;
- Během pohotovostního režimu, pokud byla během aktuálního zapnutí vydaná káva;
- Při přechodu z pohotovostního režimu;

### Pro okruh mléka (\*pouze verze M2 a M1).

- Při spuštění kávovaru, pokud bylo při předchozím spuštění vydáno mléko;
- Při přechodu z pohotovostního režimu, pokud byl před přechodem do pohotovostního režimu vydán alespoň jeden mléčný nápoj;
- Po uplynutí určitého času od posledního mléčného nápoje;


Bude dodáno malé množství vody pro vypláchnutí a ohřev všech componentů;




Počkejte, až cyklus samočinně skončí;

## 9.4 Úspora energie

Kávovar lze nastavit pro úsporu energie. Pokud je nastavena úspora energie, po určité době nečinnosti od posledního výdeje dojde k automatickému vypnutí kávovaru. Tuto dobu nastavuje obsluha v programovacím menu.

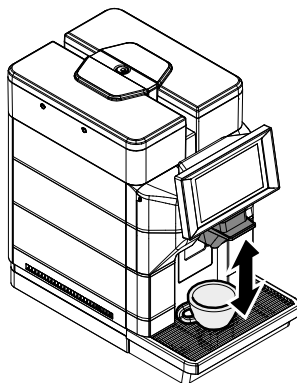
 Pokud byl vydán nějaký kávový produkt, provede kávovar během vypínací fáze jeden proplachovací cyklus;

 Dobu lze naprogramovat podle potřeby (viz pokyny uvedené v kapitole "Programovací menu").

Chcete-li kávovar restartovat, stačí se dotknout ovládacího panelu; kávovar provede propláchnutí kávového okruhu; kávovar rovněž provede propláchnutí okruhu mléka, pokud byl před přechodem do pohotovostního režimu vydán alespoň jeden mléčný nápoj.

## 9.5 Výdej pouze kávových nápojů

Vložte šálek nebo sklenici pod výpust.



Pro výdej kávového nápoje se dotkněte ikony požadovaného kávového nápoje. Pokud nejsou na obrazovce výběru nápojů viditelné žádné kávové nápoje, dotkněte se ikony „COFFEE“ na levé straně obrazovky výběru nápojů v příkazovém sloupci a poté se dotkněte ikony požadovaného kávového nápoje.





Spustí se cyklus výdeje. Po předpařovacím cyklu začne káva vytékat z výpusti. Výdej kávy se automaticky zastaví po dosažení nastavené hladiny; výdej lze přerušit dotykem ikony „STOP“.





## 9.6 Výdej nápojů s mlékem


(\*pouze verze M2 a M1).


 Pro správné použití a optimální výsledek mléčného nápoje v šálku je nutné použít dodanou silikonovou ponornou trubku včetně kovové redukce na jejím konci.

 Neměňte délku trubičky ani neodstraňujte kovovou redukci na jejím konci.

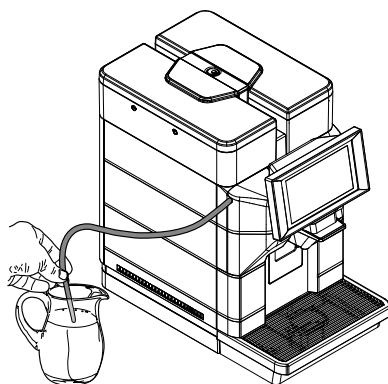
 Vyčistěte ponornou trubku zvenku pomocí vlhkého hadru. Tím bude zajištěno dokonalé očištění všech dílů od případných zbytků mléka.

 Pro výdej nápojů s mlékem je nutné, aby v kávovaru byl nainstalovaný Capuccinator.

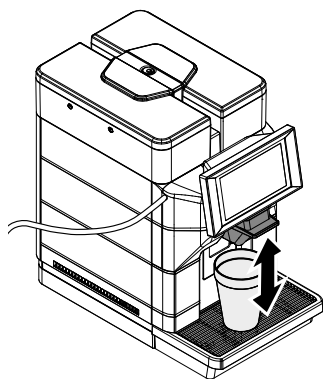
 Pro lepší výsledek při přípravě mléka je nutno používat jediné studené mléko.

 Pro lepší výsledek při přípravě nápoje doporučujeme používat jediné studené mléko (~5°C / 41°F) s obsahem proteinů alespoň 3%. Lze použít polotučné, plnotučné či sójové mléko nebo mléko bez obsahu laktózy, podle chuti.

Dejte čistou trubku přímo do nádoby na mléko.



Vložte šálek nebo sklenici pod výpust.



Pro výdej nápoje s mlékem se dotkněte ikony požadovaného nápoje s mlékem. Pokud nejsou na obrazovce výběru nápojů viditelné žádné nápoje s mlékem, dotkněte se ikony „MILK“ na levé straně obrazovky výběru nápojů v příkazovém sloupci a poté se dotkněte ikony požadovaného nápoje s mlékem.



**⚠ Nebezpečí popálenin!**  
Zpočátku výdeje může horká voda a/nebo pára jen krátce vystřikovat.

Kávovar potřebuje určitou dobu pro přehřev. Po dokončení přehřevu začne kávovar vydávat vybraný nápoj. Výdej nápoje se automaticky zastaví po dosažení nastavené úrovně; výdej lze přerušit dotykem ikony „STOP“.



Vyjměte nádobu a v případě potřeby ji očistěte.

**👉** Jestliže mléko nepoužíváte, nezapomeňte ho uložit do ledničky.

**⚠** Po uplynutí nastaveného intervalu od posledního výdeje nápoje s mlékem kávovar provede automatické propláchnutí okruhu mléka.


## 9.7 Výdej horké vody

Vložte šálek nebo sklenici pod výpust.



Pro výdej nápoje „HORKÁ VODA“ se dotkněte ikony požadovaného nápoje „HORKÁ VODA“. Pokud nejsou na obrazovce výběru nápojů viditelné žádné nápoje „HORKÁ VODA“, dotkněte se ikony „HORKÁ VODA“ na levé straně obrazovky výběru nápojů v příkazovém sloupci a poté se dotkněte ikony požadovaného nápoje „HORKÁ VODA“.




-  **Nebezpečí popálenin!**  
Zpočátku výdeje může horká voda a/nebo pára jen krátce vystříkovat.


Spustí se cyklus výdeje. Z výpusti začne vytékat horká voda. Výdej horké vody se automaticky zastaví po dosažení nastavené úrovně; výdej lze přerušit dotykem ikony „STOP“.



## 9.8 Použití kávovaru s kredity


-  Tuto funkci smí aktivovat a deaktivovat pouze správce služby.

Tento kávovar umožňuje přípravu nápojů na základě kreditního systému; je poskytnuto tolik výdejmů nápoje, kolik kreditů provozovatel zadá. Když čítač kreditu dosáhne nuly, všechny nápoje včetně mléka a vody se zablokují. Zbývající kredity jsou zobrazeny na obrazovce „Připravený k použití“.

-  Horká voda a mléko kredity nesnižují, ale pokud úroveň kreditu dosáhne nuly, všechny nápoje se zablokují.

Nastavení a dobíjení kreditů umožňujících používání kávovaru je v kompetenci správce.

## 9.9 Vyprázdnění odpadní nádoby na sedliny a odkapávací misky

-  Při této operaci musí být kávovar zapnutý a/nebo v režimu stand-by.

Pokud je to nastaveno v programu, kávovar signalizuje dosažení maximální kapacity nádoby na sedlinu. První signál, pokud je nastaven v programu, upozorní uživatele, že je třeba vyprázdnit odpadní nádobu na sedlinu, a kávovar stále umožňuje výdej kávy. Na panelu se objeví další oznámení.

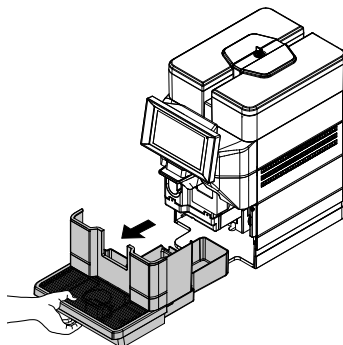


Pokud se po prvním oznámení nevyprázdní kávová sedlina, kávovar povolí výdej nápojů obsahujících kávu až do dosažení maximální kapacity zásobníku, jakmile je dosaženo prahové hodnoty, kávovar deaktivuje výdej všech nápojů obsahujících kávu a na stavovém panelu se objeví nové oznámení.

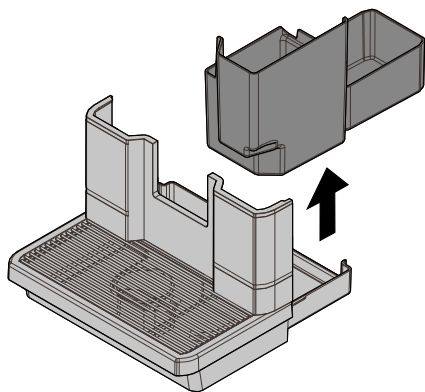


V tomto případě kávovar nepovolí další výdej kávových nápojů. Pro umožnění výdeje kávových nápojů je nutné vyprázdnit odpadní nádobu kávových sedlin.


Vyjměte odkapávací misku a odpadní nádobu na sedlinu.




Zvedněte odpadní nádobu na sedliny.



Vyprázdněte odpadní nádobu na sedliny a odkapávací misku.

 Vyprázdnění tekutin a sedlin je nutno provést odděleně a vhodným způsobem.

Vložte odpadní nádobu na sedliny a odkapávací misku zpět do kávovaru.

 Jestliže je odkapávací miska vložena bez nádoby na sedliny, kávovar nepovolí výdej nápoje.

Po vložení je kávovar připraven k použití a k výdeji kávových nápojů.



## 10 ČIŠTĚNÍ A ÚDRŽBA

⚠ Před každým údržbářským zásahem a/nebo čišťením vytáhněte napájecí kabel z proudové zásuvky.

⚠ Výrobce odmítá jakoukoliv odpovědnost za případné škody či poruchy způsobené nesprávnou nebo zanedbanou údržbou.

⚠ Vyvarujte se použití tablet na bázi chloru, předejte se tím oxidaci uvnitř spotřebiče.

### 10.1 Základní informace pro správnou funkčnost


⚠ Očistěte odnímatelné části spotřebiče studenou nebo vlažnou vodou (není-li uvedeno jinak) a pomocí vlhké utěrky a brusné houby.


⊖ Nepoužívejte přímý proud vody k čištění dílů a/nebo spotřebiče.


Pravidelná údržba a čištění kávovaru zaručí jeho dobrý stav, bezproblémový provoz, dodržení hygienických norem a prodlouží jeho životnost.


Pro zaručení bezchybného provozu tohoto spotřebiče doporučujeme řídit se informacemi a intervaly uvedenými v sekci "PLÁN ÚDRŽBY".

## 10.2 Čištění a běžná plánovaná údržba

 Veškeré omyvatelné části jsou snadno přístupné a nevyžadují použití nářadí.

 Veškeré součásti myjte pouze vlažnou vodou a bez použití detergentů či rozpouštědel, jež by mohly narušit vzhled a funkčnost.

 Odnímatelné součásti nelze mýt v myčce nádobí.

 Nečistěte tyto elektrické části navlhčeným hadrem a/nebo odmašťovacími čisticími prostředky. Zbytky prachu odstraňte proudem stlačeného vzduchu nebo antistatickou utěrkou.

### 10.2.1 Plán údržby

Nutná opatření	A	B	C	D	E
Odkapávací miska	-	ano	-	-	-
Vyprázdnění a vyčištění odpadní nádoby na sedliny	ano	-	-	-	-
Rychlé mytí Cappuccinatoru	ano	-	-	-	-
Důkladné vyčištění Cappuccinatoru pomocí čisticího prostředku	-	ano	-	-	-
Důkladné vyčištění trysek výpusti Cappuccinatoru	-	-	ano	-	-
Důkladné vyčištění Cappuccinatoru - kompletní demontáž	-	-	-	ano	-
Vyčištění nádržíky na vodu	-	-	ano	-	-
Vyčištění spařovací jednotky	-	-	-	ano	-
Mazání spařovací jednotky	-	-	-	-	ano
Vyčištění zásobníku kávy	-	-	-	-	ano
Vyčištění zásuvky kávové výpusti.	-	-	-	-	ano
Odvápnění	ano	-	-	-	-


**A** Jakmile to bude signalizováno


**B** Každý den

**C** Každých 48 hodin

**D** Jednou týdně

**E** Jednou měsíčně nebo po 500 výdejích

 Zabezpečte pravidelné čištění kávovaru a jeho částí, alespoň v týdenních intervalech.

 Po delší době nečinnosti je nutno kávovar a jeho součásti řádně vyčistit a umýt.

### 10.2.2 Čištění odkapávací misky a nádoby na sedliny

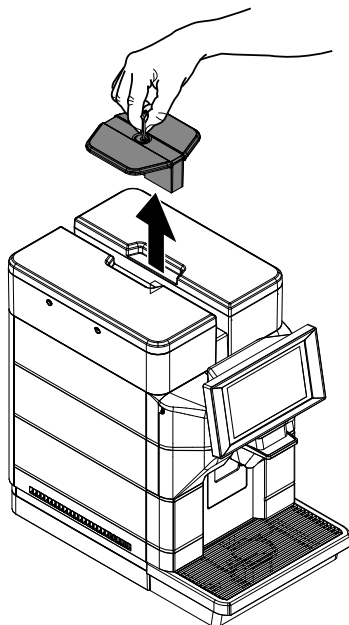
Nádobu na sedliny je třeba vyprázdnit a umýt, jakmile to bude kávovar signalizovat; v každém případě však doporučujeme ji každý den vyprázdnit. Postup je popsán v části „Vyprazdňování nádoby na sedliny a odkapávací misky“.

V každém případě je během údržby kávovaru vhodné odpadní nádobu v kapsle vyndat a vhodným způsobem vyčistit.

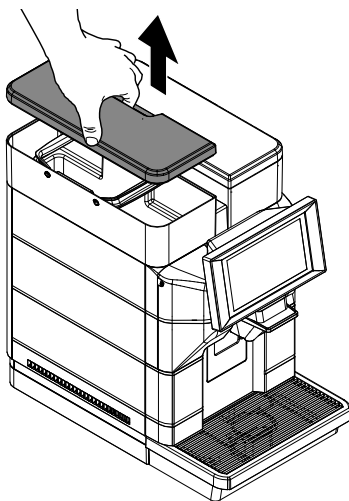
V tomto případě doporučujeme vyčistit i odkládací mřížky na šálky.

### 10.2.3 Vyčištění jímky na vodu

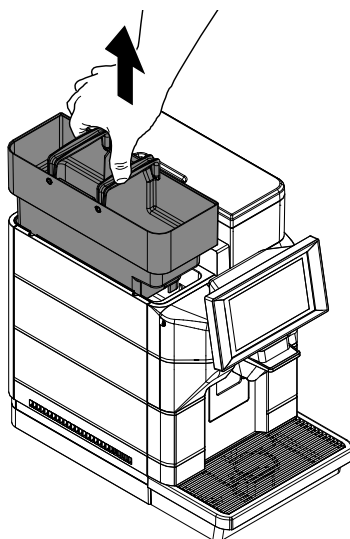
Po odjištění víko sejměte vytažením směrem nahoru. (\*pouze verze M2 a B2).



Sejměte víko nádržky na vodu.




Vyndejte nádržku; vytáhněte ji směrem nahoru pomocí vnitřních madel.



Myjte nebrusným prostředkem, propláchněte čerstvou vodou a pečlivě osušte.

### 10.2.4 Rychlé mytí Cappuccinatoru

(\*pouze verze M2 a M1).

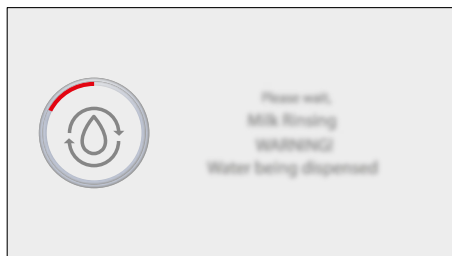
 Po uplynutí nastaveného intervalu od posledního výdeje nápoje s mlékem kávovar provede automatické propláchnutí okruhu mléka.

Toto propláchnutí je možné provést také ručně z uživatelského menu, jak je uvedeno níže, ale není nutné to provádět po každém nápoji s mlékem, protože kávovar to stejně po několika minutách provede automaticky.

Na stavovém panelu zobrazte dostupné funkce proplachování.



Vyberte propláchnutí Cappuccinatoru. Potvrďte propláchnutí. Kávovar vydá množství vody dostačující k propláchnutí okruhu mléka. Zobrazí se následující obrazovka:



**⚠ Nebezpečí popálenin!**  
Zpočátku může horká voda jen krátce vystříkavat.

Tato funkce umožňuje udržet provozuschopnost systému kávovaru, ale v žádném případě ji nelze považovat za jediný způsob vyčištění okruhu mléka. Počkejte, až cyklus automaticky skončí. Kávovar se přepne na normální provozní cyklus.

## 10.2.5 Důkladné vyčištění Cappuccinatoru pomocí čisticího prostředku

(\*pouze verze M2 a M1).

Jednou denně proveďte důkladné vyčištění všech součástí Cappuccinatoru pomocí čisticího prostředku Saeco. Čisticí prostředek Saeco si můžete zakoupit u svého místního prodejce nebo u autorizovaných servisů.

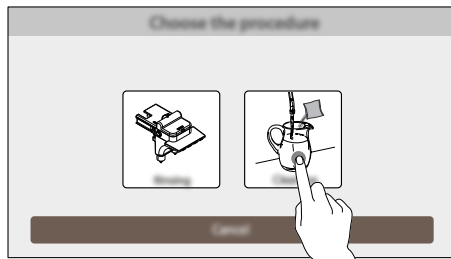
**⚠ Pokud Cappuccinator důkladně nevyčistíte čisticím prostředkem, může dojít k rozmnožení bakteriálních zárodků, což může být pro uživatele škodlivé.**

**⚠ Nebezpečí popálenin!**  
Zpočátku může horká voda jen krátce vystříkavat.

Přistupte k programování kávovaru podle popisu v části „Přístup k programovacímu menu“. Dotkněte se ikony „menu“ pro zobrazení funkcí menu zařízení.



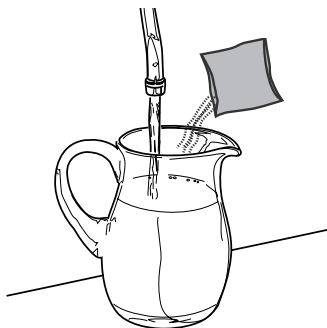
Vyberte možnost „Denní akce“. Vyberte možnost „Mytí / proplachování“. Vyberte mytí Cappuccinatoru. Vyberte možnost „Mytí“.



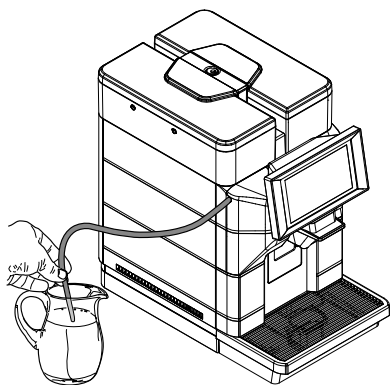
Potvrďte proces. Kávovar shrne na displeji všechny fáze, které je nutné při mytí provést postupně. Jednotlivé fáze jsou tyto:

Naplňte nádržku na vodu.

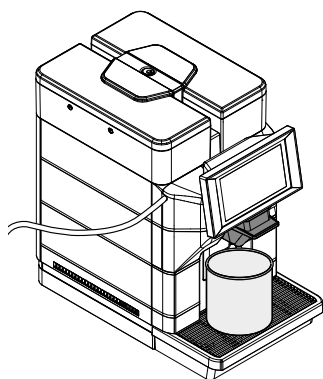
Vylijte obsah jednoho balení roztoku do nádoby s 1/2 (půl) litrem čerstvé pitné vody.



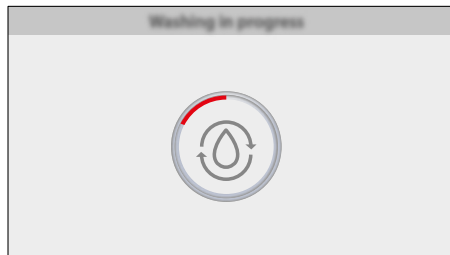
Dejte čistou trubku přímo do nádoby.



Pod výpusť umístěte prázdnou nádobu o objemu nejméně 1 litr.



Kávovar spustí mycí cyklus Cappuccinatoru s čisticím prostředkem. Počkejte, až cyklus automaticky skončí. Zobrazí se následující obrazovka:



**⚠** Je zakázáno požit roztok, který je vypouštěn v této fázi. Roztok musí být zneškodněn.

Vymyjte řádně nádobu použitou na roztok a naplňte ji 1/2 (půl) litrem čerstvé pitné vody k proplachu.

Vložte ponornou trubku do nádoby.

Vyprázdněte nádobu pod výpusť.

Umístěte zpět prázdnou nádobu pod výpusť.

Kávovar provede proplachovací cyklus Cappuccinatoru. Počkejte, až cyklus automaticky skončí. Kávovar se vrátí do menu „Mytí / proplachování“.

Odstraňte nádobu.

## 10.2.6 Důkladné vyčištění trysek výpusťi Cappuccinatoru

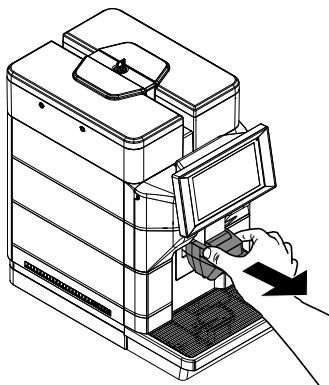
(\*pouze verze M2 a M1).

Každých 48 hodin proveďte demontáž trysek Cappuccinatoru a důkladně je vyčistěte.

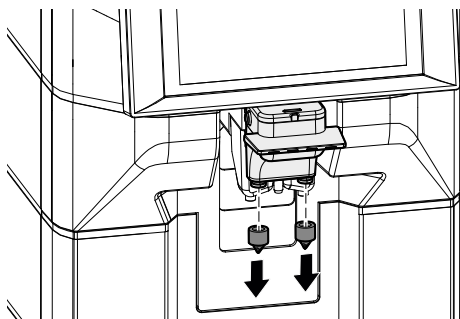
Neprováděné čištění může narušit správnou funkci kávovaru.

**👉** Jak demontovat a umýt trysky.

Odstraňte ochranný kryt.



Odstraňte obě trysky výpusti podle obrázku.




Lehce přitlačené trysky omyjte pod tekoucí vodou. Ujistěte se, že došlo k odstranění případných usazenin/zbytků zaslého mléka. Po umytí veškerých součástí je namontujte zpět na víko, přičemž postupujte v opačném pořadí operací než při demontáži.

## 10.2.7 Důkladné vyčištění Cappuccinatoru - kompletní demontáž

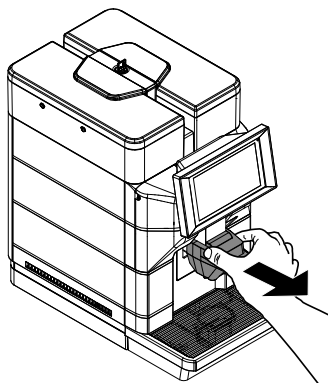
(\*pouze verze M2 a M1).

Týdně proveďte kompletní demontáž Cappuccinatoru a důkladně vyčistěte všechny součásti.

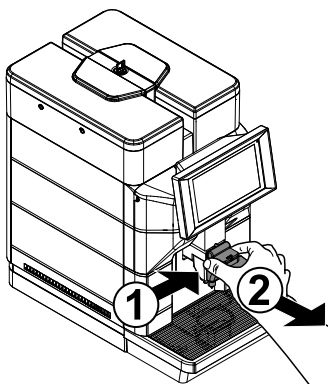
Neprováděné čištění může narušit správnou funkci kávovaru.

 Dále uvedený postup popisuje demontáž a mytí Cappuccinatoru.

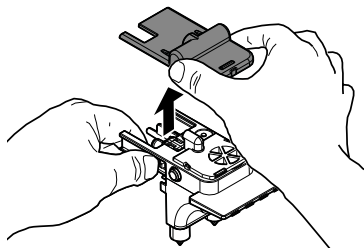
Odstraňte ochranný kryt.



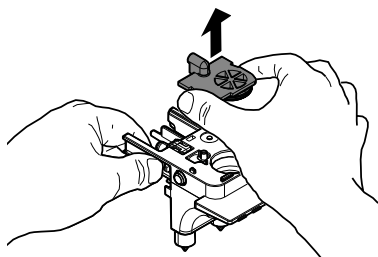
Stiskněte tlačítko vlevo na boku a vyndejte Cappuccinatoru.



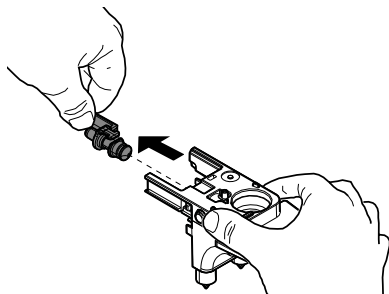
Odstraňte víko Cappuccinatoru.



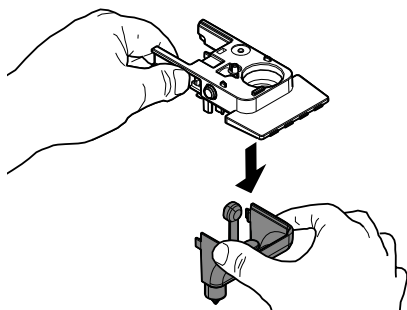
Odstraňte horní těsnění Cappuccinatoru.



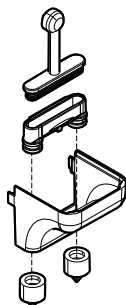
Vyjměte ventil z Cappuccinatoru.




Odstraňte spodní kryt Cappuccinatoru.




Demontujte všechny díly spodního krytu Cappuccinatoru podle obrázku.





Opláchněte díly pod proudem tekoucí vody. Ujistěte se, že došlo k odstranění případných usazenin/zbytků zaschlého mléka. Po umytí veškerých součástí je namontujte zpět na víko, přičemž postupujte v opačném pořadí operací než při demontáži.

 Dbejte na to, abyste před opětovným nasazením spodního krytu vložili trubičku na rozvod mléka do spodní části Cappuccinatoru.

 Po řádném vmytí a zpětném namontování můžete Cappuccinatore nasadit zpět do kávovaru.

### 10.2.8 Rychlé čištění spařovací jednotky

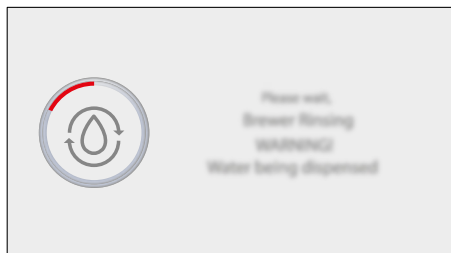
 Kávový okruh je třeba rychle propláchnout pro zaručení optimální hygieny.

 Nebezpečí popálenin! Zpočátku může horká voda jen krátce vystříkovat.

Na stavovém panelu zobrazte dostupné funkce proplachování.



Vyberte propláchnutí spařovací jednotky. Potvrďte propláchnutí. Kávovar vydá dostatečné množství vody pro propláchnutí kávového okruhu. Zobrazí se následující obrazovka:



Tato funkce umožňuje udržet optimální hygienické podmínky a provozuschopnost kávovaru, ale v žádném případě ji nelze považovat za jediný způsob čištění kávového okruhu. Počkejte, až cyklus automaticky skončí. Kávovar se přepne na normální provozní cyklus.

## 10.2.9 Důkladné čištění spařovací jednotky pomocí „odmašťovacích tablet“

Kromě týdenního čištění doporučujeme provést po asi 200 výdejích šálků kávy nebo jednou měsíčně i tento čistící cyklus s použitím odmašťovacích tablet.

Tímto úkonem se zavří údržba spařovací jednotky. „Odmašťovací tablety“ pro čištění varné kávové sestavy a produkty pro údržbu si můžete zakoupit u vašeho místního prodejce nebo v autorizovaných servisních střediscích.

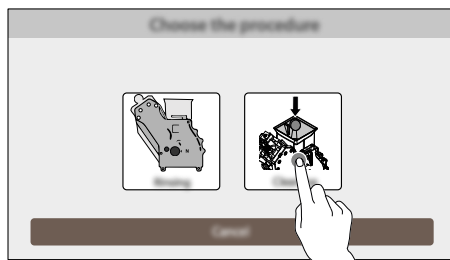
**⚠** "Odmašťovací tablety" nemají žádný odvápnovací účinek. Za účelem odvápnění používejte odvápnovací prostředek Saeco a postupujte podle pokynů uvedených v kapitole "Odvápnění".

Mycí cyklus nelze přerušit. Během mytí musí být u kávovaru přítomna obsluha.

Přistupte k programování kávovaru podle popisu v části „Přístup k programovacímu menu“. Dotkněte se ikony „menu“ pro zobrazení funkcí menu zařízení.



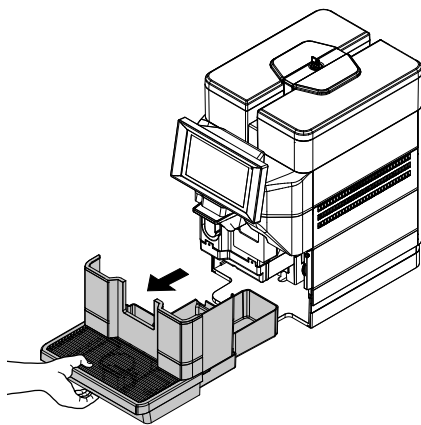
Vyberte možnost „Denní akce“. Vyberte možnost „Mytí / proplachování“. Vyberte mytí spařovací jednotky. Vyberte možnost „Mytí“.



Potvrďte proces. Kávovar shrne na displeji všechny fáze, které je nutné při mytí provést postupně. Jednotlivé fáze jsou tyto:

Naplňte nádržku na vodu.

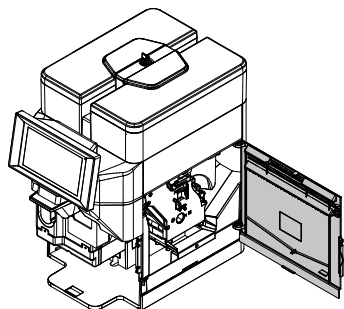
Vyjměte odkapávací misku a odpadní nádobu na sedliny.



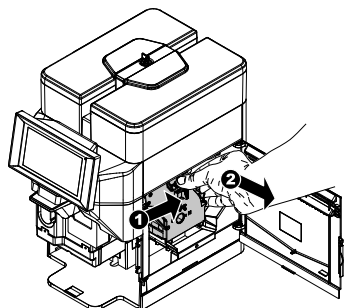
Vyprázdněte odpadní nádobu na sedliny a odkapávací misku.



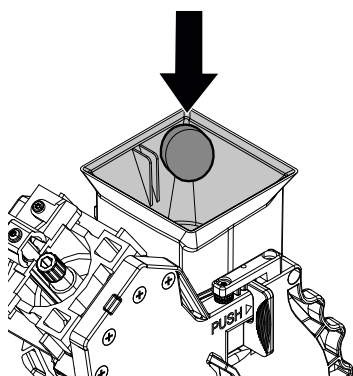
Otevřete servisní víko.



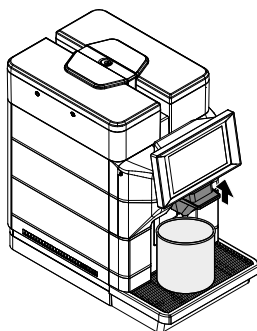
Uchopte spařovací jednotku za madlo, stiskněte tlačítko «PUSH» a vytáhněte ji.



Dejte čisticí tabletu do spařovací jednotky a zasuňte jednotku zpět do kávovaru. Dbejte na správné nasazení všech součástí a zavřete víko.

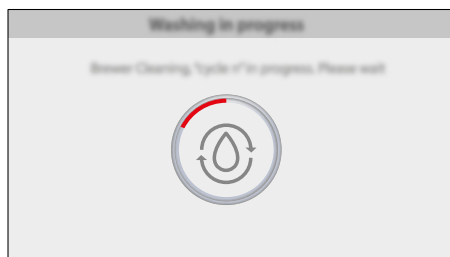


Umístěte prázdnou nádobu pod výpust.




Po potvrzení této volby bude nutné cyklus ukončit. Jinak odstraňte tabletu ze spařovací jednotky.


Kávovar provádí mycí cykly spařovací jednotky pomocí odmašťovací tablety. Vyčkejte automatického ukončení cyklů. Zobrazí se následující obrazovka:




Kávovar provede automatické ukončení cyklů.

⚠ Je zakázáno požit roztok, který je vypouštěn v této fázi. Roztok musí být zneškodněn.

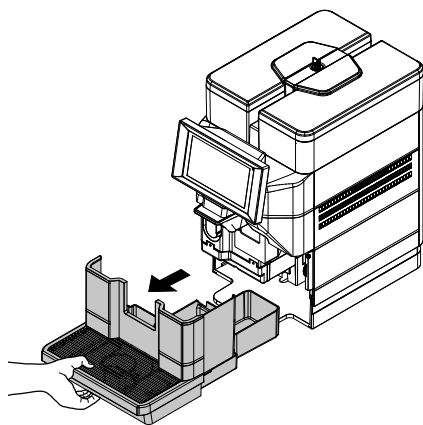
 Po ukončení těchto cyklů se kávovar vrátí k normálnímu cyklu chodu po provedení proplachovacího cyklu.

 Doporučujeme vyjmout jednotku a vymýt ji čerstvou tekoucí vodou.

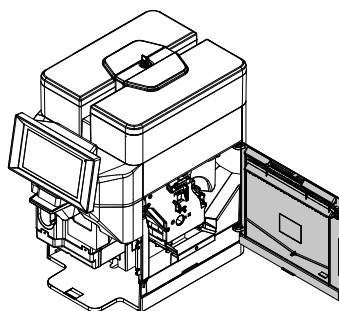
 Před založením spařovací jednotky do kávovaru se ujistěte, že je zcela suchá.

### 10.2.10 Ruční čištění spařovací jednotky

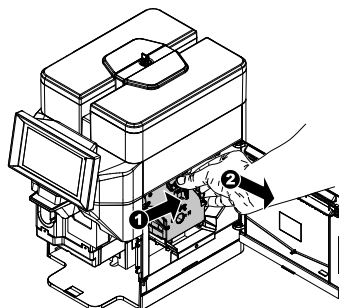
Spařovací jednotku je nutno vyčistit před každým naplněním zásobníku zrnkové kávy, v každém případě jednou týdně. Vypněte kávovar přepnutím vypínače do polohy "0" a vytáhněte vidlici z proudové zásuvky. Vyjměte odkapávací misku a odpadní nádobu na sedliny.



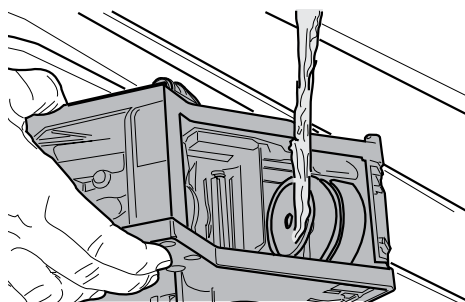
Otevřete servisní víko.



Uchopte spařovací jednotku za madlo, stiskněte tlačítko «PUSH» a vytáhněte ji.

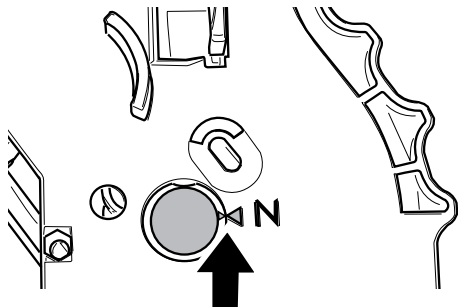


Spařovací jednotku lze umývat vlažnou vodou bez přidání čisticího prostředku. Umyjte spařovací jednotku vlažnou vodou; pečlivě vymyjte horní filtr. Před zasunutím spařovací jednotky do uložení se ujistěte, že uvnitř výdejové komory nezůstala voda.



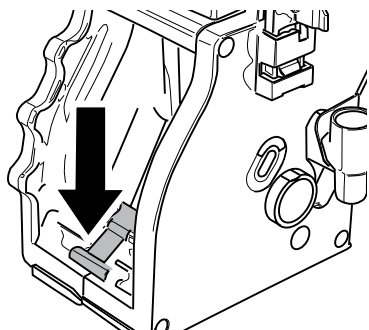
Vytřete vnitřek kávovaru vlhkou utěrkou.

Ujistěte se, že se spařovací jednotka nachází v klidové poloze; musejí souhlasit obě referenční značky.

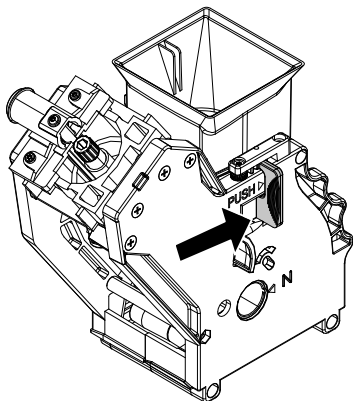


V opačném případě proveďte následující postup:

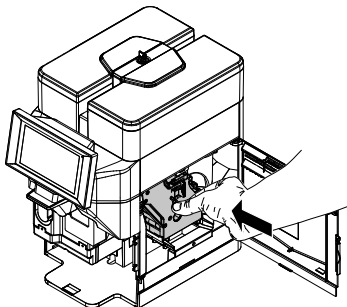
Zkontrolujte, zda je páka v kontaktu se základnou spařovací jednotky.



Ujistěte se, zda je blokovácí západka spařovací jednotky v odpovídající poloze; pro kontrolu polohy rázně stiskněte tlačítko "PUSH".



Novou spařovací jednotku vsuňte do příslušného prostoru na zaklapnutí, ale NESTISKNĚTE tlačítko "PUSH".



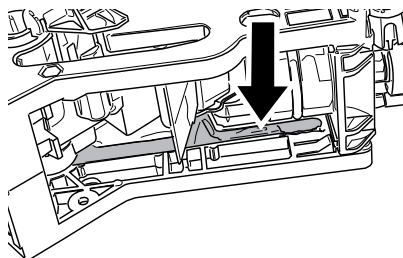
Zasuňte odpadní nádobu na sedliny a odkapávací misku. Zavřete servisní víko.

### 10.2.11 Mazání spařovací jednotky

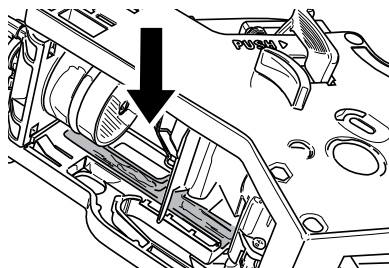
Po asi 500 výdejích šálků kávy nebo jednou měsíčně namažte spařovací jednotku. Mazivo pro mazání kávové sestavy a souvisejícího příslušenství si můžete zakoupit u místního prodejce nebo v autorizovaných servisních střediscích.

Před promazáním spařovací jednotku umyjte pod tekoucí vodou podle kapitoly „Ruční čištění spařovací jednotky“.

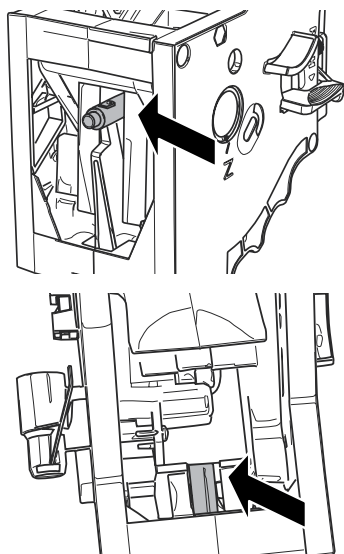
Namažte vodidla jednotky a používejte výhradně mazivo Saeco.



Naneste stejnou vrstvu maziva po obou bočních vodidlech.



Namažte i trn.



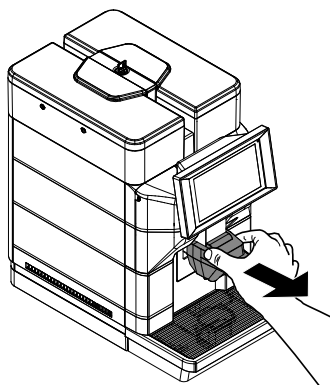
Novou spařovací jednotku vsuňte do příslušného prostoru na zaklapnutí, ale **NESTISKNĚTE** tlačítko "PUSH".

Zasuňte odpadní nádobu na sedliny a odkapávací misku. Zavřete servisní víko.

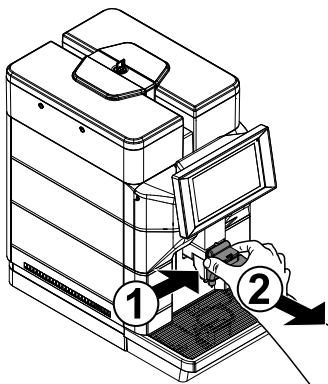
## 10.2.12 Vyčištění zásuvky kávové výpusti.

Vyčistěte misku výpusti kávy zhruba po 500 výdejkách nebo jednou měsíčně.  
Jak demontovat a umýt zásuvku:

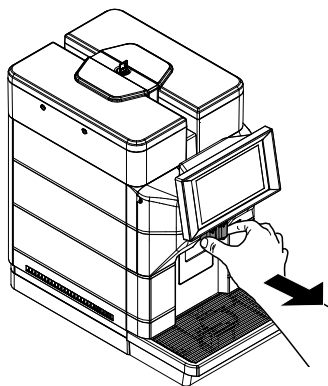
Odstraňte ochranný kryt.



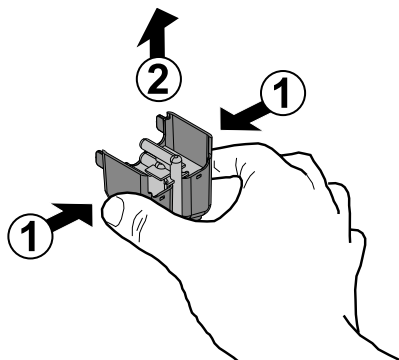
Stiskněte tlačítko vlevo na boku a vyndejte Cappuccinatore. (\*pouze verze M2 a M1).

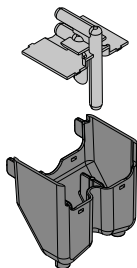


Demontujte sestavu zásuvky kávové výpusti.



Stlačte po stranách sestavu zásuvky kávové výpusti a vyjměte výpusť vody.





Opláchněte díly pod proudem tekoucí vody. Zkontrolujte, zda byly odstraněny všechny usazeniny/znečištění. Po umytí veškerých součástí je namontujte zpět na víko, přičemž postupujte v opačném pořadí operací než při demontáži.

### 10.2.13 Odvápňení

Vodní kamen se přirozeně vytváří ve vodě používané pro provoz kávovaru. Jelikož může zanechat vodní a kávový okruh kávovaru, je nutno zabezpečit jeho pravidelné odstraňování. Kávovar signalizuje na displeji nutnost provést odvápňení.

Stačí jen postupovat podle níže uvedených pokynů. Tento postup proveďte dříve, než dojde k poruše kávovaru. V případě nesprávné funkce v důsledku zanedbané údržby se záruka nevztahuje na případnou opravu. Prostředky na odstraňování vodního kamene a údržbu si můžete zakoupit u vašeho místního prodejce nebo v autorizovaných servisních střediscích.

⚠ Nepijte roztok na odstranění vod. kamene.

⚠ Jako odvápňovací roztok v žádném případě nepoužívejte ocet.

⚠ Než aplikujete odvápňovací roztok, vyjměte filtr proti zanášení vodním kamenem.

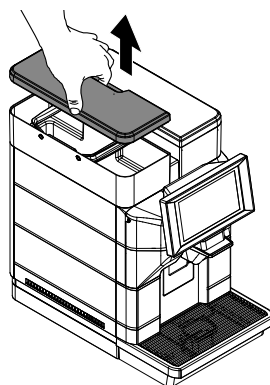
Přistupte k programování kávovaru podle popisu v části „Přístup k programovacímu menu“. Dotkněte se ikony „menu“ pro zobrazení funkcí menu zařízení.



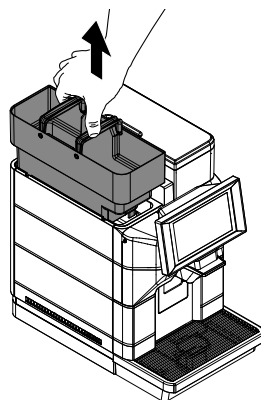
Vyberte možnost „Denní akce“. Vyberte možnost „Mytí / proplachování“. Vyberte možnost odvápňení. Kávovar shrne na displeji všechny fáze, které je nutno provést postupně pro odvápňení: Jednotlivé fáze jsou tyto:

Odstraňte ochranné víko postupem uvedeným v části "Otevírání vrchního víka". (pouze verze M2 a B2).

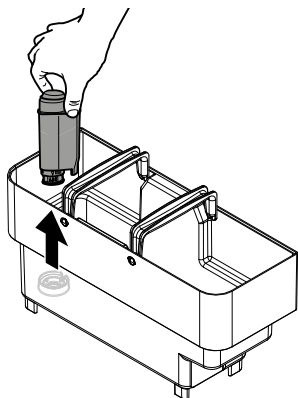
Sejměte víko nádržky na vodu.



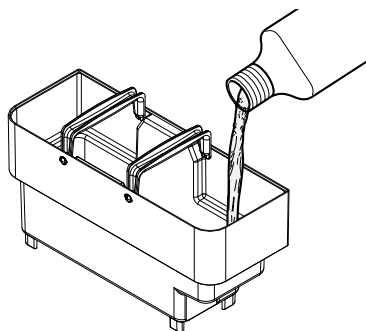
Vyndejte nádržku z kávovaru a vyprázdněte ji. vytáhněte ji směrem nahoru pomocí vnitřních madel.



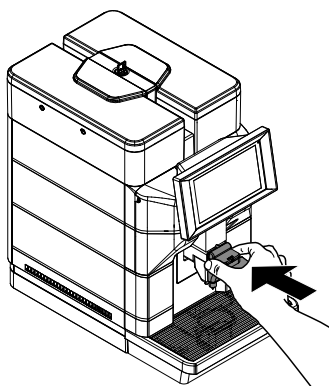
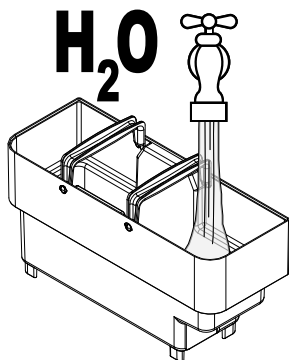
Vyjměte filtr vodního kamene z nádržky na vodu, pokud je v ní přítomen. Zasuňte zpět vodní nádržku. Insert Cappuccinatore



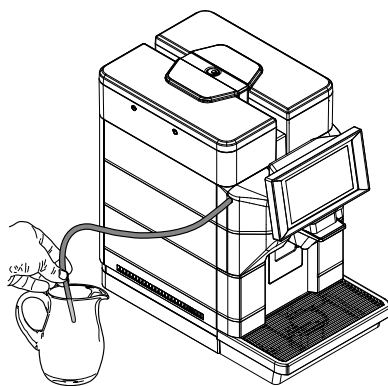
Vlijte 250 ml odvápnovacího roztoku do vodní nádržky.



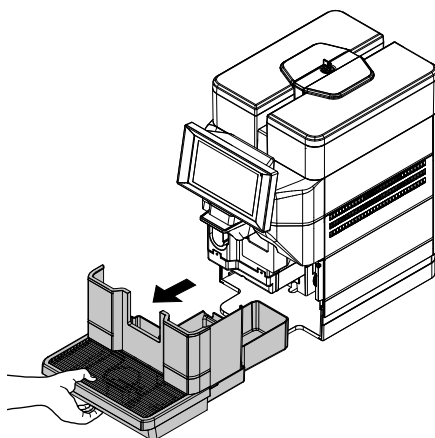
Do nádržky na vodu dolijte vodu po rýsku „CALC CLEAN“.



Vložte čistou ponornou trubku do prázdné nádoby o objemu nejméně 250 ml.

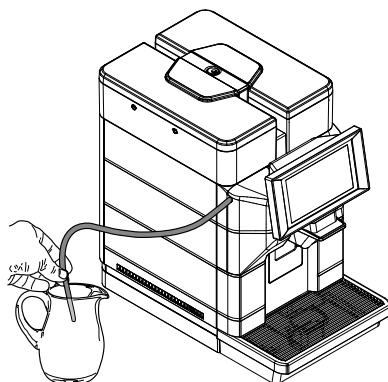
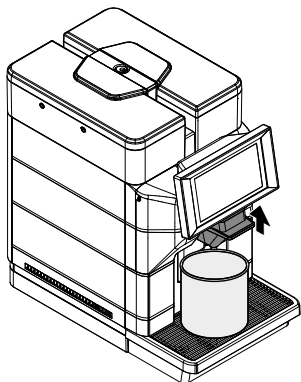


Odeberte a vyprázdněte odkapávací misku.



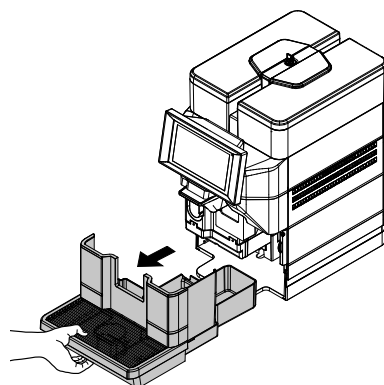
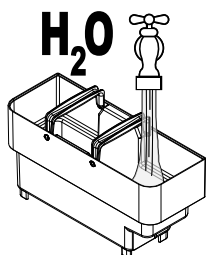
Po vyprázdnění znovu zasuňte odkapávací misku. Pod výpusti umístěte velkou nádobu.

Vložte čistou ponornou trubku do prázdné nádoby o objemu nejméně 250 ml.



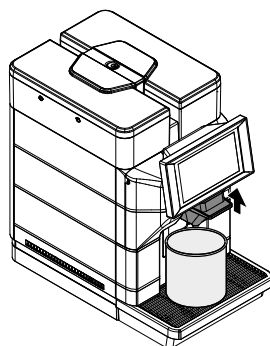
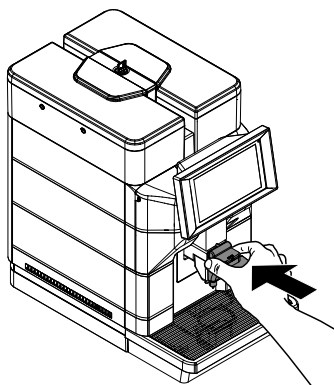
Provedte první fázi odvápnění. Jakmile se roztok v nádržce vypotřebuje, vyžádá kávovar o proplach nádržky a její naplnění čerstvou pitnou vodou. Propláchněte řádně nádržku a naplňte ji čerstvou pitnou vodou až na značku MAX.

Vyprázdňte nádobu umístěnou pod výpustí. Odeberte a vyprázdňte odkapávací misku.



Zasuňte zpět vodní nádržku. Insert Cappuccinatore

Po vyprázdnění znovu zasuňte odkapávací misku. Pod výpusti umístěte velkou nádobu.



Proveďte druhou fázi odvápnění t.j. propláchnutí. Vyčkejte dokončení proplachovacího cyklu.

Podle zvoleného dalšího postupu znovu vložte malý bílý filtr nebo vodní filtr. Znovu naplňte nádržku čerstvou pitnou vodou až na značku MAX.

Po provedení odvápnovacího cyklu vyprázdněte nádobu k zachycení tekutin vypouštěných během odvápnování. Roztok pro odstraňování vodního kamene musí být zlikvidován podle pokynů na nádobě a/nebo podle předpisů platných v zemi použití. Vyprázdněte odkapávací misku a zasuňte ji zpět na místo.

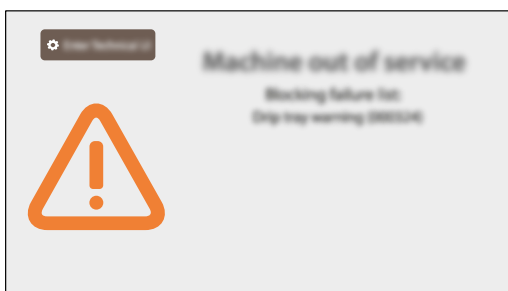


# 11 ŘEŠENÍ PROBLÉMŮ

## 11.1 Signalizace

Tato kapitola popisuje veškerá možná hlášení pro uživatele kávovaru, jakož i možná a/nebo nutná nápravná opatření.

Řetězec	ID	Popis
Drip tray full	1	Nádoba tekutin plná
Coffee temperature not ready	45	Kávový kotel není připraven k výdeji
Waiting for milk rinsing	58	Čekání na proplachování okruhu mléka
Solid waste full	68	Nádoba na sedliny plná
Solid waste not present	91	Nádoba na sedliny nepřítomná
Milk temperature not ready	95	Kotel na mléko není připravený k výdeji
Milk cleaning needed	101	Je nutné provést mytí okruhu mléka
Water tank is empty	251	Hladina vody v nádrži není dostatečná
Water Filter must be changed	255	Je nutné vyměnit změkčovací filtr
Brewing unit missing	301	Není k dispozici jednotka pro výpusť kávy
Grinder protection missing	302	Nepřítomná ochranná mřížka mlýnku na kávu
Circuit priming needed	303	Je nutné naplnit hydraulický okruh
Cappuccinator missing	304	Nepřítomný Cappuccinator
Door opened	316	Boční víko otevřené
Out of coffee beans	317	Chybí kávová zrna
Descaling procedure must be completed	320	Je nutné dokončit postup odvápnění
Descaling procedure needed	321	Je nutné provést postup odvápnění
Milk rinsing needed	322	Je nutné provést proplachnutí okruhu mléka
Solid waste warning	323	Nádoba sedlin skoro plná
Drip tray warning	324	Nádoba tekutin skoro plná
Water filter warning	326	Změkčovací filtr je téměř spotřebovaný




## 11.2 Problémy - Příčiny - Nápravy

V následující tabulce jsou uvedeny možné příčiny chyb nebo alarmů, jež mohou vést částečnému nebo i úplnému zablokování spotřebiče.

Řetězec	Chybový kód	Popis
Board communication error	E7	Chyba v komunikaci
Grinder blocked	E305	Mlýnek na kávu je zablokovaný a netočí se
Brewing unit can't reach WORK	E306	Sestava se nezavírá do pracovní polohy (WORK)
Brewing unit can't reach HOME	E307	Sestava se neumísťuje do klidové polohy (HOME)
Coffee water circuit clogged	E308	Průtokoměr je zastavený, neprotéká voda i když je čerpadlo zapnuté
DC valve failure	E309	Jeden z elektromagnetických ventilů nefunguje
Doser failure	E310	Pokud je stisknutý mikrospínač dávkovače (indikace plného dávkovače) a při napájení se dávkovač nepřepne, vygeneruje se chyba (po 4 přehazováních).
Coffee Heater temperature sensor short circuit	E311	Teplotní čidlo (NTC) je ve zkratu
Coffee Heater temperature sensor open loop	E312	Teplotní čidlo (NTC) nevodí
Coffee Heating up timeout	E313	Kotel nedosáhl cílové hodnoty v maximální době
BREWING UNIT SHORT CIRCUIT	E314	Motor infuzní jednotky je zkratovaný.
Zero crossing failure	E315	Elektrická síť má nestabilní frekvenci
Milk Circuit clogged	E327	Průtokoměr je zastavený, neprotéká voda i když je čerpadlo zapnuté
Milk Heater temperature sensor short circuit	E328	Teplotní čidlo (NTC) je ve zkratu
Milk Heater temperature sensor open loop	E329	Teplotní čidlo (NTC) nevodí
Milk Heating up timeout	E330	Kotel nedosáhl cílové hodnoty v maximální době
Heater coffee over temperature	E331	Kotel dosáhl nadměrné teploty
Heater milk over temperature	E332	Kotel dosáhl nadměrné teploty

Pokaždé, když kávovar signalizuje nějakou z těchto chyb, současně ji zaznamená do svého protokolu chyb.

 Výskyt každé z těchto chyb způsobí okamžité vypnutí všech zátěží (převodovky, kotle, čerpadla, elektromagnetické ventily) a na obrazovce se objeví klíč s příslušným identifikačním číslem.



## 12 SKLADOVÁNÍ - LIKVIDACE

### 12.1 Přemístování na jiné místo

V případě potřeby přemístit spotřebič na jiné místo, postupujte následovně:

- odpojte spotřebič z napájecích sítí;
- očistěte spotřebič postupem uvedeným v kapitole "Čištění a údržba";
- namontujte všechny díly zpět na místo a zavřete víka;
- Zdvihněte a umístěte zařízení na přiřazené místo.

### 12.2 Nečinnost a skladování

Chcete-li spotřebič uskladnit nebo odstavit na delší dobu, řiďte se postupem popsáním v bodě "Přemístování na jiné místo", v takovém případě:

- spotřebič zakryjte plachtou, chránící proti prachu a vlhkosti;
- prověřte vhodnost místa (teplota nemá klesnout pod 1 °C) a nepokládejte na něho krabice ani jiná zařízení.

## 13 POKYNY PRO ODSTRANĚNÍ NA KONCI ŽIVOTNOSTI



### INFORMACE PRO UŽIVATELE

ve smyslu čl. 13 legislativního dekretu ze dne 25. července 2005, č.j. 151 „A v souladu s ustanoveními směrnice OEEZ o snížení používání nebezpečných látek v elektrických a elektronických zařízeních, jakož i o likvidaci odpadu“.

Symbol pojízdného kontejneru na odpad přeškrtnutého křížem na zařízení nebo jeho obalu značí, že je nutné výrobek na konci jeho životnosti sbírat odděleně od ostatních odpadů.

Tříděný sběr tohoto zařízení na konci jeho životnosti organizuje a řídí výrobce. Uživatel se má pro zpětný odběr zařízení obrátit na výrobce a postupovat podle systému, který byl implementován pro umožnění separovaného sběru zařízení na konci jeho životnosti.

Tříděným sběrem odpadu za účelem recyklace či vhodného zpracování odpadu v souladu ochranou životního prostředí přispívá k odstranění možných negativních dopadů na životní prostředí a na zdraví a podporuje opětovné použití a/nebo recyklaci materiálů, ze kterých je zařízení vyrobené.

Nedovoleným zpracováním odpadu se majitel vystavuje administrativním sankcím podle platných předpisů.







