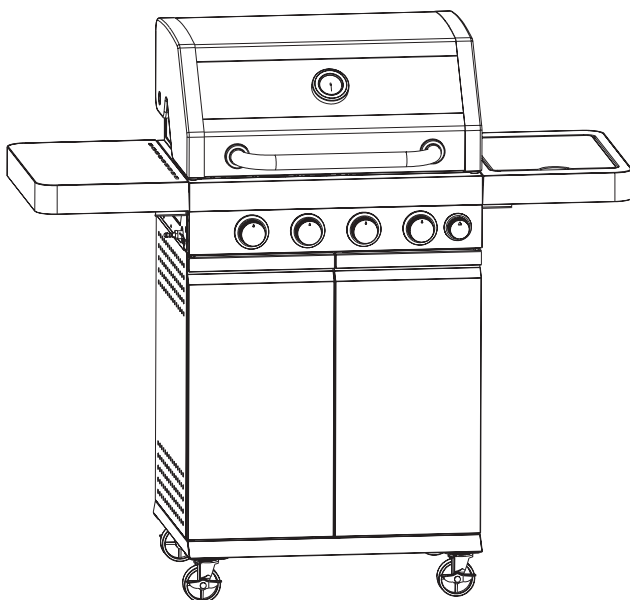




FIELDMANN®
Home & Garden Performance



FZG 3018

PLYNOVÝ GRIL

POUŽÍVATEĽSKÁ PRÍRUČKA

Ďakujeme vám za kúpu tohto plynového grilu. Pred jeho použitím si, prosím, pozorne prečítajte túto používateľskú príručku a uschovajte ju na prípadné neskoršie použitie.

OBSAH

1. VŠEOBECNÉ BEZPEČNOSTNÉ POKYNY.....	44
Bezpečnosť predovšetkým!.....	44
VŠEOBECNÉ INFORMÁCIE.....	46
2. POUŽÍVATEĽSKÁ PRÍRUČKA.....	47
Umiestnenie grilu a tlakovej fľaše na plyn.....	47
Barbecue gril.....	47
Tlaková fľaša na plyn.....	47
Pripojenie tlakovej fľaše.....	47
Test úniku plynu.....	49
Pokyny na zapalovanie pre barbecue gril.....	50
Na čo pamätať pred použitím barbecue grilu.....	51
Čistenie a údržba.....	51
Uskladnenie.....	51
SERVIS.....	52
RIEŠENIE PROBLÉMOV.....	52
Technické údaje.....	52
3. SCHÉMA DIELOV PRE FZG 3018.....	53
4. ZOSTAVENIE.....	54
5. OCHRANA ŽIVOTNÉHO PROSTREDIA.....	61
6. LIKVIDÁCIA.....	61
7. TECHNICKÉ ÚDAJE.....	62

1. VŠEOBECNÉ BEZPEČNOSTNÉ POKYNY

⚠ NEBEZPEČENSTVO

Ak cítite plyn:

1. Uzavrite prívod plynu do spotrebiča.
2. Uhasťte akýkoľvek otvorený oheň.
3. Otvorte veko.
4. Ak zápach pretrváva, okamžite zavolajte vášmu dodávateľovi plynu alebo požiarnemu zboru.

⚠ VAROVANIE!

- ✿ Nesprávna inštalácia, nastavenie, úpravy, servis alebo údržba môžu spôsobiť zranenie alebo poškodenie majetku.
- ✿ Pred inštaláciou alebo servisom tohto zariadenia si dôkladne prečítajte pokyny na inštaláciu, ovládanie a údržbu.
- ✿ Pri nedodržaní týchto pokynov by mohlo dôjsť k požiaru alebo výbuchu, ktorý by mohol spôsobiť poškodenie majetku, zranenie osôb alebo smrť.

⚠ NEBEZPEČENSTVO!

NEPOUŽÍVAJTE plynový gril na varenie alebo ohrievanie vo vnútorných priestoroch. Mohli by sa nahromadiť JEDOVATÉ výpary, ktoré by mohli spôsobiť udusenie.

NEPOUŽÍVAJTE zariadenie vnútri alebo na palubách lodí alebo v karavanoch.

TIETO POKYNY USCHOVAJTE NA NESKORŠIE POUŽITIE. AK ZOSTAVUJETE TENTO SPOTREBIČ PRE NIEKOH O INÉHO, ODOVZDAJTE MU TÚTO PRÍRUČKU, ABY JU MOHOL USCHOVAŤ NA NESKORŠIE POUŽITIE.

DÔLEŽITÉ UPOZORNENIE: PRED ZOSTAVENÍM A POUŽITÍM SI PREČÍTAJTE VŠETKY POKYNY!

⚠ VAROVANIE

V blízkosti tohto spotrebiča alebo akéhokoľvek iného spotrebiča NESKLADUJTE a NEPOUŽÍVAJTE benzín ani iné horľavé látky a tekutiny.

Tlaková fľaša na plyn nepripojená na používanie sa NESMIE skladovať v blízkosti tohto alebo akéhokoľvek iného spotrebiča.

Bezpečnosť predovšetkým!

Pred použitím tohto grilu si prečítajte všetky varovania a bezpečnostné opatrenia a uistite sa, že im rozumiete.

⚠ NEBEZPEČENSTVO

Aby nehrozilo počas testovania úniku plynu nebezpečenstvo požiaru alebo výbuchu:

1. Vždy vykonajte „test úniku plynu“ pred zapálením grilu, pri každom pripojení tlakovej fľaše na používanie.
2. Nefajčíte. Počas vykonávania testu úniku plynu v danom mieste nepoužívajte ani neskladujte zdroje, ktoré môžu spôsobiť vznietenie.
3. Vykonávajte test úniku plynu vonku na dobre vetranom mieste.
4. Nepoužívajte na kontrolu úniku plynu zápalky, zapaľovače alebo plamene.

- Nepoužívajte tento gril, kým neodstránite všetky úniky plynu. Ak nedokážete únik plynu zastaviť, odpojte prívod propánu. Zavolajte servisného technika plynových spotrebičov alebo vášho miestneho dodávateľa propánového plynu.

⚠ VAROVANIE

- Tento gril je určený iba na vonkajšie použitie a nesmie sa používať vnútri budov, garáží alebo na akomkoľvek inom uzatvorenom mieste.
- Tento gril je určený výhradne na použitie s propánovým plynom (tlaková fľaša na propánový plyn nie je súčasťou príslušenstva).
- Nikdy sa nepokúšajte tento gril pripojiť k samostatnému propánovému systému karavanu, obytného vozidla alebo domu.
- Nikdy nepoužívajte drevené uhlie alebo tekutý podpaľovač.
- Požitie alkoholu alebo liekov na predpis či bez predpisu môže zhoršiť vašu schopnosť správne zostaviť a bezpečne používať tento spotrebič.
- Nepoužívajte na zapaľovanie benzín, petrolej alebo lieh!
- Veko grilu otvárajte vždy opatrne a pomaly, pretože teplo a para nahromadené vnútri grilu by vás mohli vážne popáliť.
- Gril vždy umiestnite na tvrdý a rovný povrch dostatočne vzdialený od horľavých látok. Na tento účel nemusí byť vhodný asfaltový alebo asfaltobetónový povrch.
- NEPOKÚŠAJTE sa zapálený gril premiestňovať.
- Nenechávajte zapálený gril bez dozoru a udržiajte najmä deti a domácich maznáčikov neustále v dostatočnej vzdialenosti od grilu.
- Tento gril nie je stolného typu, a preto ho neumiestňujte na akýkoľvek typ povrchu stola.
- Nepoužívajte tento gril pri silnom vetre.
- Nepoužívajte tento gril, ak nie je KOMPLETNE zostavený a ak nie sú všetky diely bezpečne pripevnené a dotiahnuté.
- Udržiajte všetky horľavé predmety a povrchy neustále vo vzdialenosti minimálne 61 cm (24 palcov) od grilu. NEPOUŽÍVAJTE tento plynový gril alebo akýkoľvek plynový produkt pod akýmkoľvek stropom alebo v blízkosti akýchkoľvek nechránených horľavých konštrukcií.
- Keď tlakovú fľašu nepoužívate, umiestnite na výstup ventilu tlakovej fľaše krytku proti prachu. Nainštalujte na výstup ventilu tlakovej fľaše iba taký typ krytky proti prachu, ktorý sa dodáva k ventilu tlakovej fľaše. Iné typy krytiek alebo zátkov môžu spôsobiť únik propánu.

⚠ VAROVANIE

- Neskladujte náhradnú tlakovú fľašu na LP plyn bližšie, než 3 m (10 stôp) od tohto spotrebiča.
- Neskladujte a nepoužívajte benzín alebo iné horľavé tekutiny či látky bližšie, než 8 m (25 stôp) od tohto spotrebiča.
- Pri varení s olejom/tukom nedovoľte, aby teplota oleja/tuku prekročila 177 °C (350 °F).
- Nenechávajte olej/tuk bez dozoru.

⚠ UPOZORNENIE

- ☼ Kým gril celkom nevychladne (približne 45 min), nedotýkajte sa kovových dielov grilu. Inak hrozí nebezpečenstvo popálenia v prípade, že nenosíte ochranné pomôcky (lapky, rukavice, palčičky pre grily a pod.).
- ☼ Nepoužívajte vo výbušnom prostredí. Udržiajte miesto grilovania čisté a zbavené horľavých materiálov, benzínu a iných horľavých látok a tekutín.

- ✿ Gril žiadnym spôsobom neupravujte.
- ✿ Pred každým použitím spotrebiča očistite a skontrolujte hadicu. Ak sa objavia známky odretia, opotrebenia, pomezania alebo úniku plynu, musíte hadicu pred použitím spotrebiča vymeniť. Celok náhradnej hadice musí zodpovedať špecifikáciám výrobcu.
- ✿ Presuňte plynové hadice čo najďalej od horúcich povrchov a kvapkajúceho horúceho tuku.
- ✿ Nikdy neuchovávajte naplnenú nádobu v rozpálenom aute alebo v kufrí auta. Teplo by spôsobilo zvýšenie tlaku plynu, čo by mohlo otvoriť poistný ventil a spôsobiť únik plynu.

⚠ UPOZORNENIE

- ✿ Tekutý propánový (LP – Liquid propane) plyn je horľavý a v prípade nesprávneho používania nebezpečný. Pred použitím akéhokoľvek LP produktu si buďte vedomí jeho charakteristických vlastností.
- ✿ Charakteristické vlastnosti LP: Horľavý, pod tlakom výbušný, ťažší než vzduch, usadzuje sa a hromadí v nízkych oblastiach.
- ✿ Vo svojom prirodzenom stave nemá propán žiadny zápach. Z bezpečnostných dôvodov sa pridáva odorant, ktorý je cítiť po zhnitej kapuste.
- ✿ Kontakt s LP môže spôsobiť popálenie pokožky mrazom.
- ✿ Tento gril je od výrobcu nastavený IBA na použitie s LP plynom.
- ✿ Nikdy nepoužívajte tlakovú fľašu na LP plyn s poškodeným telom, ventilom, obrubou alebo základňou.
- ✿ Pretlačené alebo skorodované tlakové fľaše na LP plyn môžu byť nebezpečné a mal by ich skontrolovať váš dodávateľ LP plynu.

⚠ UPOZORNENIE

Na tomto grile je nevyhnutné udržiavať priestor ventilov, horáky a priechody na cirkuláciu vzduchu v čistote. Pred každým použitím gril skontrolujte.

VŠEOBECNÉ INFORMÁCIE

- ✿ **POŽADOVANÁ TLAKOVÁ FĽAŠA NA PROPÁNOVÝ PLYN:**
- ✿ Tento plynový gril NIE JE určený na komerčné použitie!
- ✿ Jednotky tekutého propánu sa musia používať iba s 10kg tlakovou fľašou.
- ✿ Ak plynový spotrebič na vonkajšie varenie nepoužívate, **MUSÍTE** uzavrieť plyn na zásobovacej tlakovej fľaši.
- ✿ **MUSÍTE** používať regulátor tlaku a celok hadice dodávaný k tomuto plynovému grilu. Náhradné regulátory a celky hadíc musia byť dodané výrobcom. Pozrite sa, prosím, na stránke dielov na náhradný diel č. 16.

2. POUŽÍVATEĽSKÁ PRÍRUČKA

Umiestnenie grilu a tlakovej fľaše na plyn

Barbecue gril

- ☼ Umiestnite barbecue gril na pevný, rovný a ohňovzdorný povrch.
- ☼ Zaisťte, aby bola dodržaná bezpečnostná vzdialenosť aspoň 60 cm od blízkych horľavých povrchov.
- ☼ Nikdy nepremiestňujte tento barbecue gril, ak je zapálený alebo stále horúci po grilovaní.

Tlaková fľaša na plyn

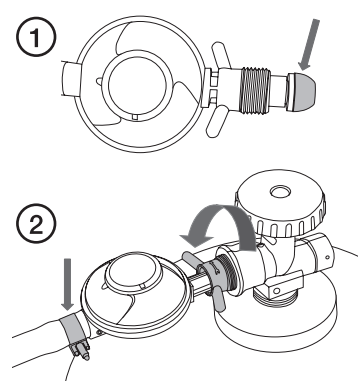
- ☼ Umiestnite tlakovú fľašu na plyn tak, aby nebola vystavená nepretržitému slnečnému svetlu alebo iným zdrojom tepla.
- ☼ Tlaková fľaša na plyn by mala byť počas používania umiestnená vedľa barbecue grilu, nie pod ním.
- ☼ Zaisťte, aby sa plynová hadica nedostala do kontaktu s akýmkoľvek dielom barbecue grilu, ktorý sa počas používania zahrieva. Zaisťte, aby nebola napnutá, skrútená a aby nehrozilo nebezpečenstvo jej poškodenia inými predmetmi.
- ☼ Počas používania neuchovávajte vnútri barbecue vozíka žiadnu tlakovú fľašu na plyn. Je zakázané vkladať/ukladať tlakovú fľašu na plyn do spotrebiča.

Pripojenie tlakovej fľaše

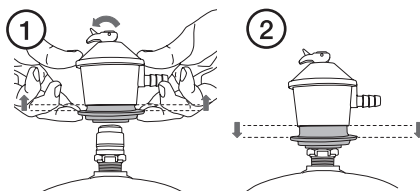
⚠ Dôležité:

- ☼ Pred začatím pripájania tlakovej fľaše na plyn zaisťte, aby bol regulátor nastavený do polohy OFF (Vypnuté).
- ☼ Vzhľad regulátorov a spôsob ich pripojenia sa v jednotlivých krajinách líši.
- ☼ Nasledujúca tabuľka popisuje pripojenie 6 typov regulátorov (A–F).

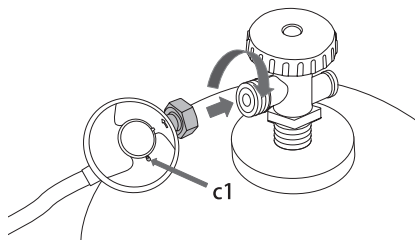
1.

<p>A</p> <ol style="list-style-type: none"> 1. Skontrolujte gumové tesnenie na regulátore. Ak bolo akokoľvek poškodené, musíte regulátor vymeniť. 2. Pripojte plynovú hadicu k regulátoru (ak ešte nie je pripojená) a dotiahnite hadicovú svorku. Pripojte regulátor k tlakovej fľaši na plyn jeho priskrutkovaním na konektor ventilu. Regulátor uvedený na obrázku má ľavý závit. 	 <p>The diagram consists of two parts, labeled 1 and 2. Part 1 shows a top-down view of a gas cylinder with a regulator being inserted into its valve. An arrow points to the regulator's connection point. Part 2 shows a side view of the regulator being tightened onto the cylinder's valve. An arrow points to the regulator's handle, and another arrow points to the connection point between the regulator and the cylinder. The regulator has a circular dial on top.</p>
---	---

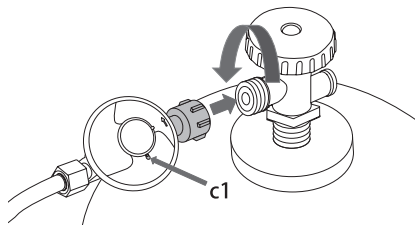
- B**
1. Uistite sa, že je regulátor nastavený do polohy OFF (Vypnuté). Nadvihnite pružinovú zaisťovaciu obrubu a pripevnite regulátor na hornú časť tlakovej fľaše na plyn.
 2. Tlačte zaisťovaciu obrubu dole, kým nezačujete cvaknutie.



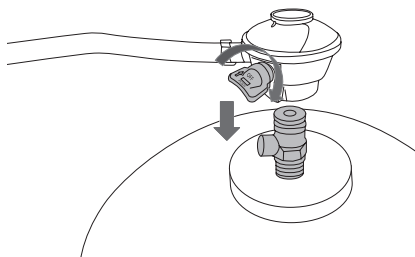
- C**
- Pripojte regulátor k tlakovej fľaši na plyn otočením zaisťovacej matice **v smere hodinových ručičiek**.
Otočte regulátor tak, aby bol vetrací otvor (c1) dole.



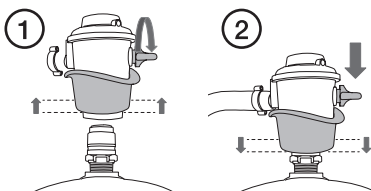
- D**
- Pripojte regulátor k tlakovej fľaši na plyn otočením zaisťovacej matice **proti smeru hodinových ručičiek**.
Otočte regulátor tak, aby bol vetrací otvor (c1) dole.



- E**
- Uistite sa, že je regulátor nastavený do polohy OFF (Vypnuté).
Tlačte regulátor dole na ventil, kým nezacvakne na svoje miesto.

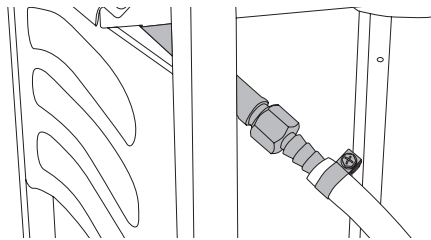


- F**
1. Uistite sa, že je regulátor nastavený do polohy OFF (Vypnuté). Nadvihnite pružinovú zaisťovaciu obrubu a tlačte regulátor dole na tlakovú fľašu na plyn.
 2. Zatlačte zaisťovaciu obrubu dole na zaistenie regulátora na tlakovej fľaši na plyn.

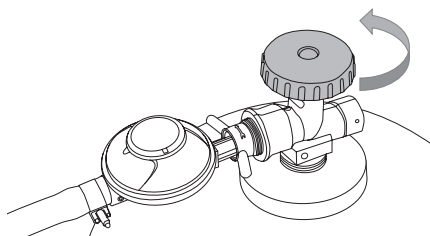


2. Pripojte plynovú hadicu k barbecue grilu a dotiahnite hadicovú svorku.

⚠ Na obrázku je znázornené pripojenie plynovej hadice podľa švédskych noriem. V niektorých krajinách má plynová hadica väčší priemer a je celkom zatlačená na konektor.



3. Otvorte veko a zaistite, aby boli ovládacie gombíky plynu nastavené do polohy **OFF (Vypnuté)**.
4. Otvorte tlakovú fľašu na plyn otočením ručného kolieska proti smeru hodinových ručičiek.



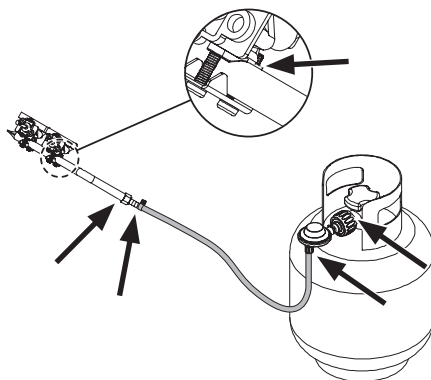
Test úniku plynu

- ✿ Pred použitím tohto barbecue grilu po pripojení tlakovej fľaše na plyn vždy otestujte únik plynu.
- ✿ Počas kontroly úniku plynu nefajčite.
- ✿ Vykonávajte test úniku plynu vo vonkajšom prostredí.
- ✿ Nikdy nepoužívajte na zistenie úniku plynu zapálené zápalky, zapaľovače cigariet alebo iné zdroje otvoreného ohňa.

Ako vykonať test úniku plynu:

1. Miešaním pripravte roztok vody s trochou tekutiny na umývanie riadu.
2. Striekáním alebo kefkou naneste trochu roztoku mydlovej vody na miesta uvedené na obrázku.

Ak zistíte akékoľvek úniky (ak sa objavujú bubliny), musíte príslušné miesta pred použitím tohto produktu utiesniť. Ak **si nie ste istí, ako tento barbecue gril používať**, kontaktujte pred použitím tohto produktu kvalifikovaného servisného technika.



Pokyny na zapalovanie pre barbecue gril

1. Pred tým, než sa pokúsite zapáliť horáky, otvorte poklop barbecue grilu.
2. Otočte všetky ovládacie gombíky v smere hodinových ručičiek do polohy „OFF“ (Vypnuté).
3. Pripojte regulátor k fľaši na plyn. Otvorte dodávku plynu („ON“) pri regulátore. Pomocou mydlovej vody zistíte akýkoľvek únik plynu medzi fľašou a regulátorom.
4. Stlačte ľavý predný ovládací gombík a podržte ho stlačený, zatiaľ čo ho otáčate proti smeru hodinových ručičiek do polohy „HIGH“ (Vysoký plameň) (začujete cvaknutie), aby ste zapálili ľavý horák. Skontrolujte, či sa horák zapálil. Ak nie, zopakujte tento postup.
5. Ak sa horák ani po opakovanom pokuse nezapálil, počkajte 5 minút a zopakujte krok 4.
6. Upravte množstvo tepla otočením gombíka do polohy High/Low (Vysoký/Nízky plameň).
7. Ak sa horák nezapálil. Zapáľte spotrebič pomocou zápalky s využitím zapalovacieho otvoru na boku spotrebiča. Požiadajte vášho predajcu plynu o opravu zapalovania.
8. Na zapálenie zostávajúcich horákov v poradí zľava doprava zopakujte vyššie uvedený krok 4.
9. Na vypnutie („OFF“) barbecue grilu otočte ventil tlakovej fľaše alebo prepínač regulátora do polohy „OFF“ (Vypnuté) a potom otočte ovládací gombík na spotrebiči v smere hodinových ručičiek do polohy „OFF“ (Vypnuté).

VAROVANIE!

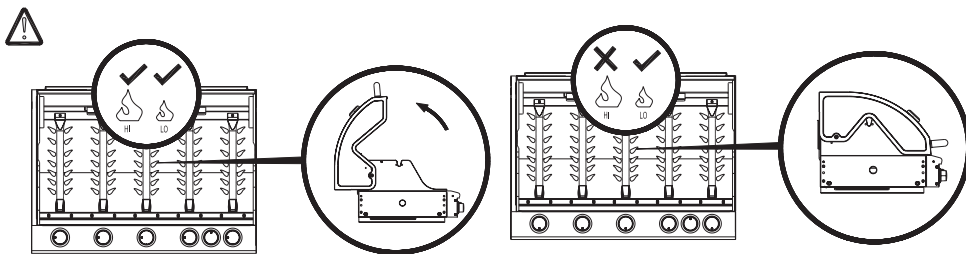
Ak sa horák nepodarí zapáliť, otočte ovládací gombík (v smere hodinových ručičiek) do polohy vypnuté a takisto uzavrite ventil tlakovej fľaše. Pred pokusom o opätovné zapálenie pomocou postupu na zapalovanie počkajte päť minút.

Pred prvým varením používajte barbecue gril približne 15 minút s uzatvoreným vekom a nastavením plynu na LOW (Nízky plameň). Tým vykonáte „tepelné vyčistenie“ vnútorných dielov a odstránite zápach z natrených povrchov.

PO KAŽDOM použití barbecue gril očistite. NEPOUŽÍVAJTE čistiace prostriedky s brúsnyim účinkom alebo horľavé čistiace prostriedky, pretože by mohlo dôjsť k poškodeniu dielov tohto produktu a k vzniku požiaru. Na čistenie použite teplú mydlovú vodu.

VAROVANIE: Prístupné časti môžu byť veľmi horúce. Udržujte malé deti neustále v dostatočnej vzdialenosti od horúceho spotrebiča (aj počas ochladzovania!).

Odporúčame vám, aby ste pri manipulácii s obzvlášť horúcimi dielmi používali ochranné rukavice (napr. rukavice do rúry).



Na čo pamätať pred použitím barbecue grilu

- ☼ Nebezpečenstvo popálenia – noste ochranné rukavice.
- ☼ Zaisťte, aby bol tento barbecue gril umiestnený v otvorenej oblasti. Nikdy ho nepoužívajte v uzatvorenom priestore alebo pod strechou.
- ☼ Udržujte deti a domácich maznáčikov v bezpečnej vzdialenosti od tohto barbecue grilu.
- ☼ Nikdy nenechávajte tento barbecue gril počas používania bez dozoru.
- ☼ Veko nesmie byť počas používania barbecue grilu nikdy uzatvorené dlhšie, než päť minút naraz, inak hrozí nebezpečenstvo poškodenia a zmeny farby.

Čistenie a údržba

- ☼ Nechajte barbecue gril celkom vychladnúť a očistite vonkajšie povrchy vlhkou handričkou. Používajte iba jemné čistiace prostriedky; nikdy nepoužívajte rozpúšťadlá alebo žieravé chemikálie.
- ☼ Pravidelne kontrolujte neporušenosť plynovej hadice jej ohnutím. Ak zistíte akékoľvek praskliny, vymeňte pred ďalším použitím barbecue grilu hadicu.
- ☼ V prípade potreby barbecue gril dôkladne očistite:
 - Odstráňte regulátor z tlakovej fľaše na plyn a položte ho na jednu stranu.
 - Vyberte rošt na pečenie a opatrne ho ručne umyte.
 - Vyberte dosku tepelného štítu nad horákom a v prípade potreby ju odstráňte. Ak sú zablokované výstupy plynu, môžete pomocou vhodného predmetu opatrne odstrániť akékoľvek nečistoty alebo zvyšky.
 - Opatrne zoškrabte akýkoľvek nadbytočný tuk z vnútorného priestoru barbecue grilu pomocou plastového alebo dreveného nástroja.
 - Môžete takisto opatrne umyť a vysušiť vnútorné priestory barbecue grilu vodou a jemným čistiacim prostriedkom. Zaisťte, aby sa do plynovej hadice a horáka nedostala žiadna voda.
 - V prípade potreby odstráňte a umyte misku používanú na zachytávanie tuku.

Uskladnenie

- ☼ Počas barbecue sezóny by ste mali nepoužívaný barbecue gril premiestniť na vonkajšie miesto chránené proti vetru.
- ☼ Keď v zime premiestňujete barbecue gril do budovy, očistite ho podľa pokynov v časti Čistenie a údržba.
- ☼ Odstráňte tlakovú fľašu na plyn a zaisťte, aby nebola plynová hadica ohnutá alebo poškodená inými predmetmi.
- ☼ Tento barbecue gril skladujte v suchom bezprašnom prostredí mimo dosahu detí.

SERVIS

Kompetentná registrovaná osoba by mala každý rok vykonať servis vášho plynového barbecue grilu.

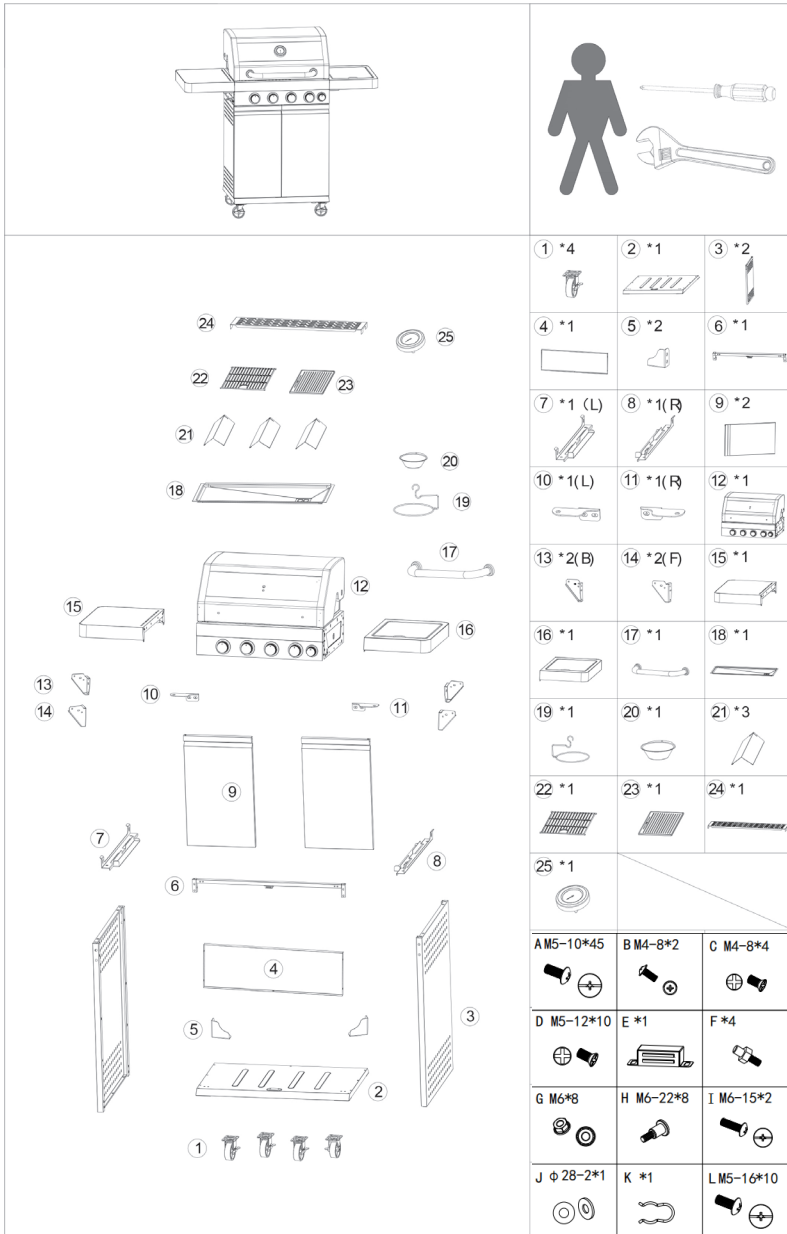
RIEŠENIE PROBLÉMOV

PROBLÉM	MOŽNÁ PRÍČINA	RIEŠENIE
Horáky sa pomocou systému zapalovania nezapália	<ol style="list-style-type: none"> 1. Tlaková fľaša na LP plyn je prázdna 2. Chybný regulátor 3. Prekážky v horáku 4. Prekážky v plynových dýzach alebo v plynovej hadici 5. Vodič elektródy je na elektróde alebo zapalovacej jednotke uvoľnený alebo odpojený 6. Elektróda alebo vodič je poškodený. Chybný tlačidlový zapalovač 	<ol style="list-style-type: none"> 1. Vymeňte ju za plnú tlakovú fľašu 2. Nechajte regulátor skontrolovať alebo vymeniť 3. Vyčistite horák 4. Vyčistite dýzy a plynovú hadicu 5. Znovu pripojte vodič 6. Vymeňte elektródu a vodič. Vymeňte zapalovač
Horák sa nedá zapáliť zápalkou	<ol style="list-style-type: none"> 1. Tlaková fľaša na LP plyn je prázdna 2. Chybný regulátor 3. Prekážky v horáku 4. Prekážky v plynových dýzach alebo v plynovej hadici 	<ol style="list-style-type: none"> 1. Vymeňte ju za plnú tlakovú fľašu 2. Nechajte regulátor skontrolovať alebo vymeniť 3. Vyčistite horák 4. Vyčistite dýzy a plynovú hadicu
Nízky plameň alebo spätný šľah plameňa (oheň v trubici horáka – môže byť počuť syčanie alebo hukot)	<ol style="list-style-type: none"> 1. Tlaková fľaša na LP plyn je príliš malá 2. Prekážky v horáku 3. Prekážky v plynových dýzach alebo v plynovej hadici 4. Veterné počasie 	<ol style="list-style-type: none"> 1. Použite väčšiu tlakovú fľašu 2. Vyčistite horák 3. Vyčistite dýzy a plynovú hadicu 4. Používajte gril na lepšie chránenom mieste

Technické údaje


SK	
Plyn (LPG)	I3+ (28-30/37) G30 Bután 28-30 mbar G31 Propán 37 mbar
Tlak a typ plynu	Bután 28-30 mbar / Propan 37 mbar
Výkon	4 x 3 kW + 2,5 kW = 14,5 kW
Spotreba	Butan: 1054 (g/h) a Propan: 1034 (g/h)
Regulátor	Používaný regulátor musí byť schválený CE
Plynová hadica	Používaná plynová hadica musí byť schválená CE (max. dĺžka 1,5 m)
Zapalovanie	Integrované zapalovanie
Rozmery grilu	60 x 42 cm
Rozmery	122 x 57 x 112 cm

3. SCHÉMA DIELOV PRE FZG 3018




4. ZOSTAVENIE


1

A  16PCS


2

A  4PCS

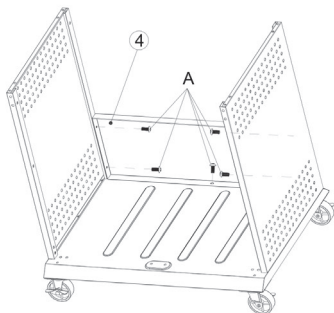
3

A  2PCS

4

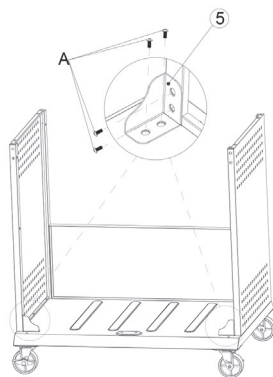
A  2PCS

5



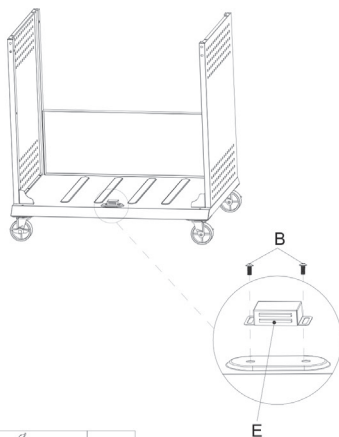
A		5PCS
---	--	------

6



A		8PCS
---	--	------

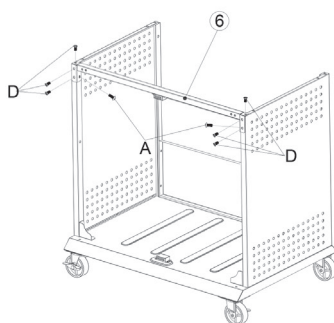
7



B		2PCS
---	--	------

E		1PC
---	--	-----

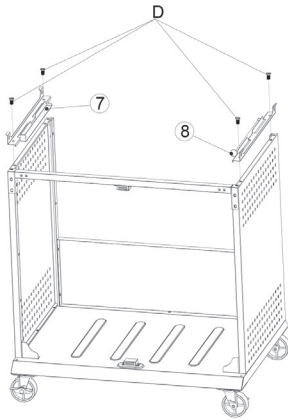
8



A		2PCS
---	--	------

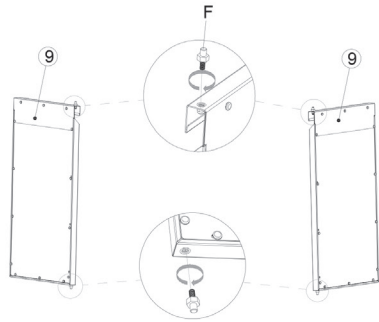
D		6PCS
---	--	------

9



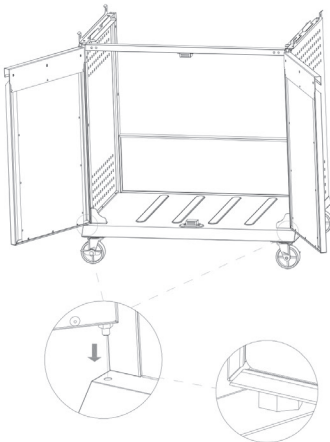
D  4PCS

10

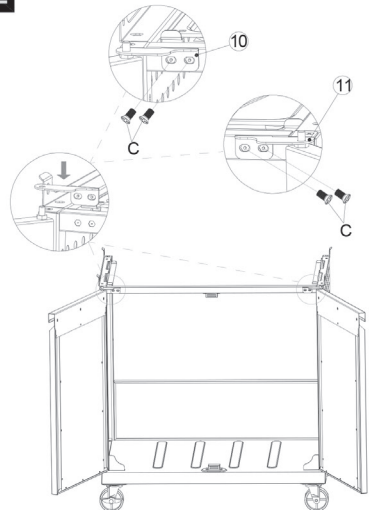


F  4PCS

11

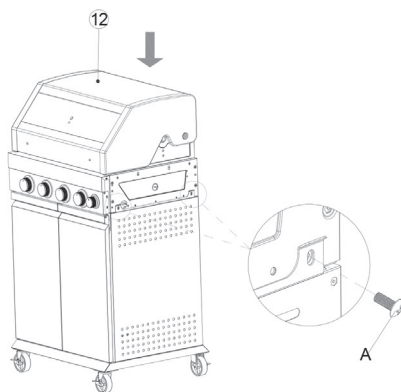


12



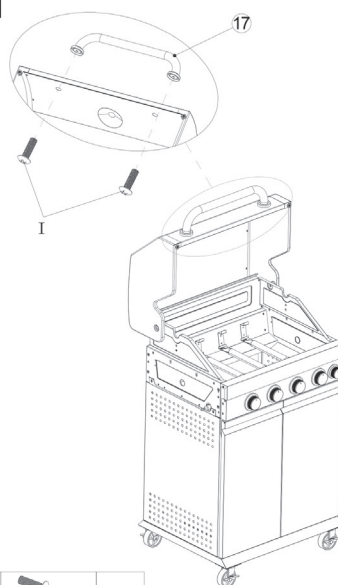
C  4PCS

13



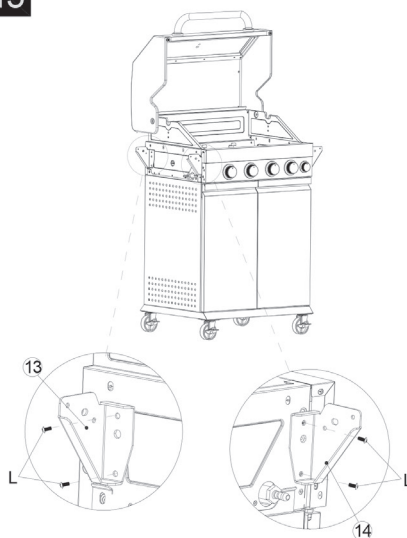
A		4PCS
---	--	------

14



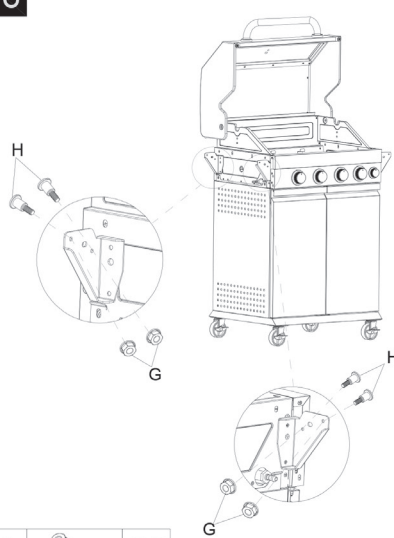
I		2PCS
---	--	------

15



L		8PCS
---	--	------

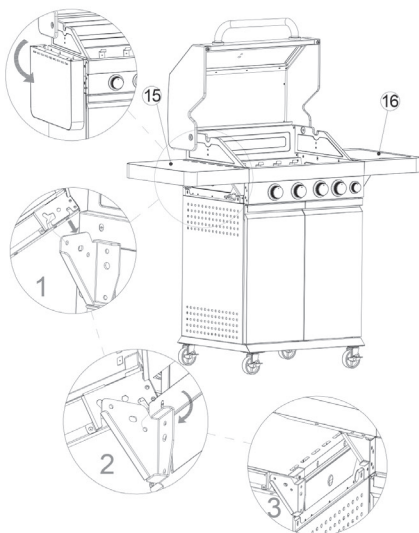
16



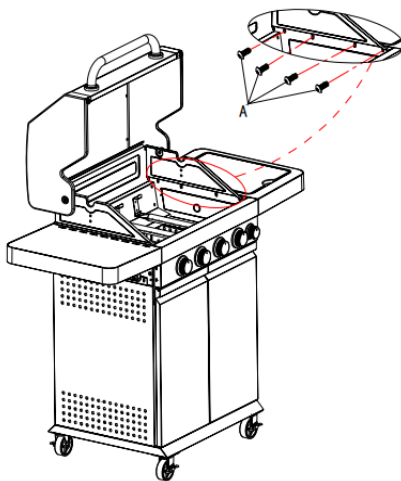
G		8PCS
---	--	------

H		8PCS
---	--	------

17

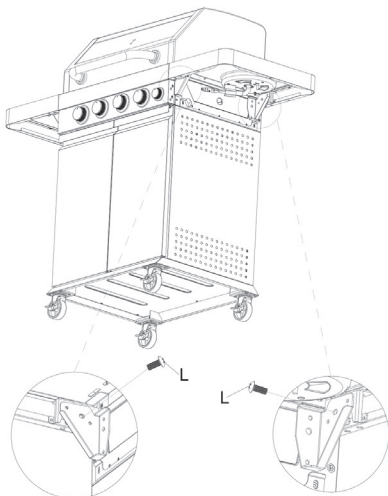


18



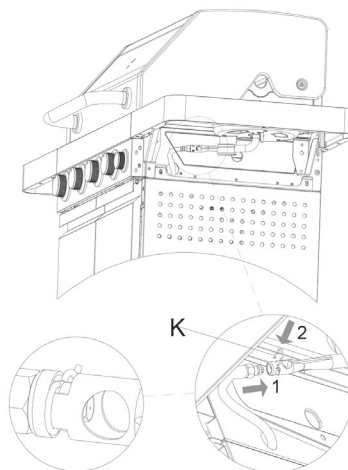
A  4PCS

19



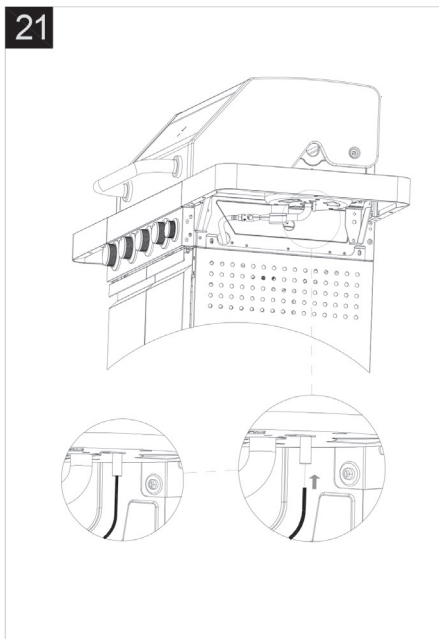
L  2PCS

20

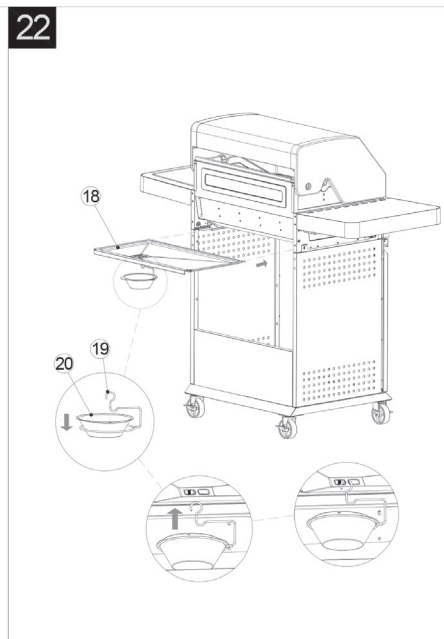


K  1PC

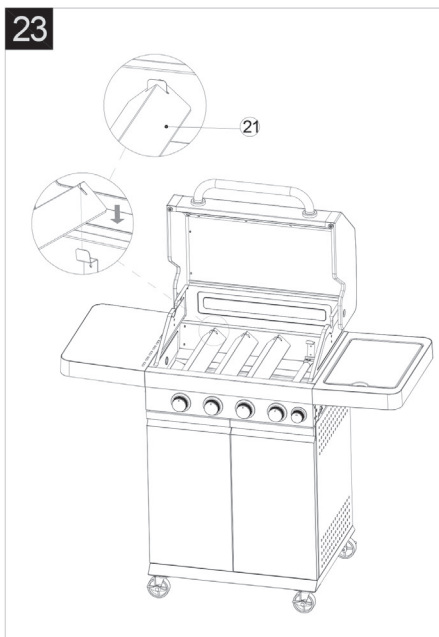
21



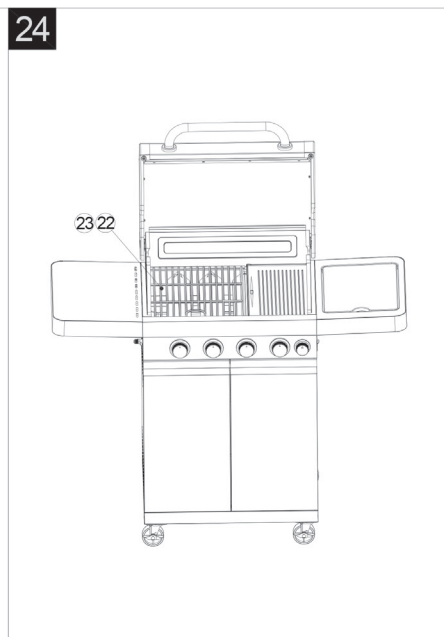
22

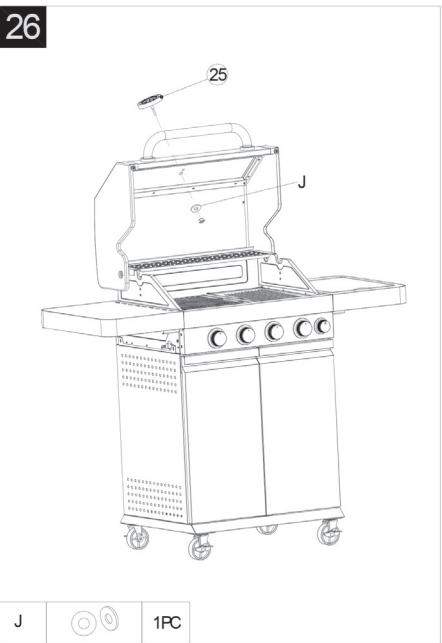
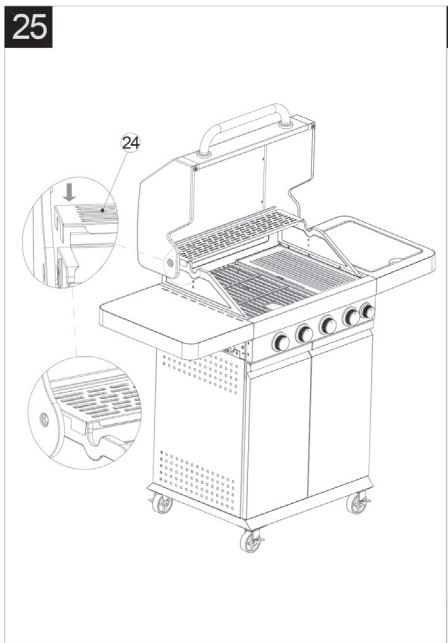


23



24





5. OCHRANA ŽIVOTNÉHO PROSTREDIA

⚠ Varovanie! Nevyhadzujte elektrické a elektronické zariadenia do bežného netriedeného odpadu. Použite kontajnery na triedený odpad.

Ďalšie informácie o recyklácii tohto elektrického zariadenia získate u autorizovaného predajcu alebo v zbernom dvore.

6. LIKVIDÁCIA

POKYNY A INFORMÁCIE PRE LIKVIDÁCIU VYRADENÝCH OBALOVÝCH MATERIÁLOV

Vyradený obalový materiál zlikvidujte v mieste určenom na likvidáciu odpadov vo vašom bydlisku.



Toto zariadenie a jeho príslušenstvo je vyrobené z rôznych materiálov, ako napríklad z kovu a plastov.




Poškodené diely odneste do recyklačného strediska. Otázky smerujte na príslušné vládne oddelenie.



Tento produkt spĺňa všetky základné požiadavky všetkých príslušných smerníc EÚ.

Text, dizajn a technické údaje sa môžu zmeniť bez predchádzajúceho upozornenia a vyhradzuje si právo vykonávať zmeny.

7. TECHNICKÉ ÚDAJE

Výrobce/Manufacturer/Výrobca Producent/Gyártó	Ningbo Huige Outdoor Products Co., Ltd Huangjialing, Chunhu Town, Fenghua City, Zhejiang Province, China	Series	10/2022
Dovozce/Importer/Dovozca/ Importér/Importőr	FAST ČR, a.s.; U Sanitáru 1621, 251 01 Říčany, Czech Republic www.fieldmann.eu	 0063-22	0063CN7292
Název výrobku/Product name Názov výrobku/Nazwa produktu Terméknev	Plynový gril/Gas grill/Plynový gril Grill gazowy/Gáztűzhely		FZG-3018 Plynový gril FZG-3018 Gas grill FZG-3018 Plynový gril FZG-3018 Grill gazowy FZG-3018 Gáz grill
Kategorie plynu/Gas category Kategória plynu/Kategoria gazu Gáz kategória	13+(28-30/37) <input checked="" type="checkbox"/>	13P(37)	13P(50)
Druh plynu a tlaku/Type of gas and pressure/Druh plynu a tlaku Rozdaj gazu i ciśnienie/Kategoria gazu	Butane at 28-30 mbar and Propane at 37 mbar	Propane at 37 mbar	Propane at 50 mbar
Stát /Country /stát Kraj/Ország	BE, CH, CY, CZ, ES, FR, GB, GR, IE, IT, LT, LU, LV, PT, SI, SK, TR	BE, CZ, ES, GB, IE, PT, SI	CZ, DE, ES, NL
Ø vstříkovací trysky do hl.hořáku Ø injection nozzle main burner Ø vstřekovací tryska do hl. hořáka Ø główny dysza wtryskiwaczy Ø befecskendő fővívák fő égő	0.86mm	0.82mm	0.75mm
Celkový tepelný výkon Total heat output Celkový tepelný výkon Calkowita moc ciepła Teljes hőfejlesztmény	ΣQN: 14,5 kW / Butan: 1054 (g/h) a Propan: 1034 (g/h) ΣQN: 14,5 kW / Butane: 1054 (g/h) and Propane: 1034 (g/h) ΣQN: 14,5 kW / bután: 1054 (g/h) a propán: 1034 (g/h) ΣQN: 14,5 kW / Butan: 1054 (g/h) i propan: 1034 (g/h) ΣQN: 14,5 kW / bután: 1054 (g/h) és propán: 1034 (g/h)		
 FIELDMANN Home & Garden Performance	Vyrobene v Číne/Made in China/Vyrobno v Číne/Wyprodukowano w Chinach/Kínban készült	 FIELDMANN Home & Garden Performance	



FIELDMANN®

Home & Garden Performance

Model /Modell /Modelis:

**Záruční list / Záručný list /
Warranty Certificate / Jótállási jegy /
Garantijos taisyklės / Karta Gwarancyjna**

Výrobní číslo
Výrobné číslo
Serial No.
Szériaszám
Serijos Nr.
Numer seryjny

Razítko a podpis prodejce
Pečiatka a podpis predajcu
Dealer's stamp
A kereskedő bélyegzője
Pardavėjo antspaudas
Pieczęćka i podpis sklepu

Datum prodeje
Dátum predaja
Date of purchase
A vásárlás dátuma
Pardavimo data
Data zakupu

Záruční podmínky

Prodávající poskytuje kupujícímu na výrobek záruku v trvání 24 měsíců od převzetí výrobku kupujícím. Záruka se poskytuje za dále uvedených podmínek. Záruka se vztahuje pouze na nové spotřební zboží prodané spotřebiteli pro běžné domácí použití. Práva z odpovědnosti za vady (reklamací) může kupující uplatnit buď u prodávajícího, u kterého byl výrobek zakoupen nebo v níže uvedeném autorizovaném servisu. Kupující je povinen reklamaci uplatnit bez zbytečného odkladu, aby nedocházelo ke zhoršení vady, nejpozději však do konce záruční doby. Kupující je povinen poskytnout při reklamaci součinnost nutnou pro ověření existence reklamované vady. Do reklamačního řízení se přijímá pouze kompletní a z důvodů dodržení hygienických předpisů neznečištěný výrobek. V případě oprávněné reklamace se záruční doba prodlužuje o dobu od okamžiku uplatnění reklamace do okamžiku převzetí opraveného výrobku kupujícím nebo okamžiku, kdy je kupující po skončení opravy povinen výrobek převzít. Kupující je povinen prokázat svá práva reklamovat (doklad o zakoupení výrobku, záruční list, doklad o uvedení výrobku do provozu...).

Záruka se nevztahuje zejména na:

- vady, na které byla poskytnuta sleva
- opotřebení a poškození vzniklé běžným užíváním výrobku
- poškození výrobku v důsledku neobdobné či nesprávné instalace, použití výrobku v rozporu s návodem k použití, platnými právními předpisy a obecně známými a obvyklými způsoby používání, v důsledku použití výrobku k jinému účelu, než ke kterému je určen
- poškození výrobku v důsledku zanedbané nebo nesprávné údržby
- poškození výrobku způsobené jeho znečištěním, nehodou a zásahem vyšší mocí (živelná událost, požár, vniknutí vody...)
- vady funkčnosti výrobku způsobené nevhodnou kvalitou signálu, rušivým elektromagnetickým polem apod.
- mechanické poškození výrobku (např. ulomení knoflíku, pád...)
- poškození způsobené použitím nevhodných médií, náplní, spotřebního materiálu (baterie) nebo nevhodnými provozními podmínkami (např. vysoké okolní teploty, vysoká vlhkost prostředí, otepy...)
- poškození, úpravu nebo jiný zásah do výrobku provedený neoprávněnou nebo neautorizovanou osobou (servisem)
- případy, kdy kupující při reklamaci neprokáže oprávněnost svých práv (kdy a kde reklamovaný výrobek zakoupil)
- případy, kdy se údaje v předložených dokladech liší od údajů uvedených na výrobku
- případy, kdy reklamovaný výrobek nelze ztotožnit s výrobkem uvedeným v dokladech, kterými kupující prokazuje svá práva reklamovat (např. poškození výrobního čísla nebo záruční plochy přístroje, prepisované údaje v dokladech...)

Záruční podmienky

Prodávající poskytuje kupujúcemu na výrobok záruku v trvaní 24 mesiacov záruku od jeho prevzatia kupujúcim. Záruka sa poskytuje ďalej za nižšie uvedených podmienok. Záruka sa vztahuje iba na spotrebný tovar predaný spotrebiteľovi na bežné domáce použitie. Práva zo zodpovednosti za chyby (reklamácie) môže kupujúci uplatniť buď u predávajúceho, u ktorého bol výrobok zakúpený alebo v nižšie uvedenom autorizovanom servise. Kupujúci je povinný reklamáciu uplatniť bez zbytočného odkladu, aby nedochádzalo ku zhoršeniu chyby, najneskôr však do konca záručnej doby. Kupujúci je povinný pri reklácii spolupracovať pri overení existencie reklamovanej chyby. Do reklamačného procesu sa prijíma iba kompletný a z dôvodu dodržania hygienických predpisov neznečistený výrobok. V prípade oprávnenej reklamácie sa záručná doba predlžuje o dobu od okamžiku uplatnenia reklamácie do okamžiku prevzatia opraveného výrobku kupujúcim, kedy je kupujúci po skončení opravy povinný výrobok prevziať. Kupujúci je povinný preukázať svoje práva reklamovať (doklad o zakúpení výrobku, záruční list, doklad o uvedení výrobku do prevádzky...).

Záruka sa nevzťahuje na:

- chyby, na ktoré boli poskytnuté zľavy
- opotrebenie a poškodenia vzniknuté bežným užívaním výrobku
- poškodenie výrobku v dôsledku neobdobnej či nesprávnej inštalácie, použitia výrobku v rozpore s návodom na použitie a platnými právnymi predpismi a všeobecne známymi a obvyklými spôsobmi používania, v dôsledku použitia výrobku za iným účelom, než na ktorý je určený
- poškodenie výrobku v dôsledku zanedbanej alebo nesprávnej údržby
- poškodenie výrobku spôsobené jeho znečistením, nehodou a zásahom vyššej moci (živelná udalosť, požiar, vniknutie vody...)
- chyby funkčnosti výrobku spôsobené nevhodnou kvalitou signálu, rušivým elektromagnetickým polom a pod.
- mechanické poškodenie výrobku (napr. zlomenie gombíka, pád...)
- poškodenie spôsobené použitím nevhodných médií, náplní, spotrebného materiálu (batérie) alebo nevhodnými prevádzkovými podmienkami (napr. vysoké teploty v okolí, vysoká vlhkosť prostredia, otrasy...)
- poškodenie, úpravu alebo iný zásah do výrobku spôsobený neoprávnenou alebo neautorizovanou osobou (servisom)
- prípady, keď kupujúci pri reklácii nepreukáže oprávnenosť svojich práv (kedy a kde reklamovaný výrobok zakúpil)
- prípady, keď sa údaje v predložených dokladoch líšia od údajov uvedených na výrobku
- prípady, keď reklamovaný výrobok sa nestotožňuje s výrobkom uvedeným v dokladoch, ktorými kupujúci preukazuje svoje práva reklamovať (napr. poškodenie výrobného čísla alebo záručnej plochy prístroja, prepisované údaje v dokladoch...)

Conditions of guarantee

This product is warranted for the period of 24 months from the date of purchase to the end-user. Warranty is limited to the following conditions. Warranty is referred only to the customer goods using for common domestic use. The claim for service can be applied either at dealer's shop where the product was bought, or at below mentioned authorized service shops. The end-user is obligated to set up a claim immediately when the defects appeared but only till the end of warranty period. The end-user is obligated to cooperate to certify the claiming defects. Only completed and clean (according to hygienic standards) product will be accepted. In case of eligible warranty claim the warranty period will be prolonged by the period from the date of claim application till the date of taking over the product by end-user, or the date the end-user is obligated to take it over. To obtain the service under this warranty, end-user is obligated to certify his claim with duly completed following documents: receipt, certificate of warranty, certificate of installation...

This warranty is void especially if apply as follows:

- Defects which were put on sale.
- Wear-out or damage caused by common use.
- The product was damaged by unprofessional or wrong installation, used in contrary to the applicable instruction manual, used in contrary to legal enactment and common process of use or used for another purpose which has been designed for.
- The product was damaged by uncared-for or insufficient maintenance.
- The product was damaged by dirt, accident of force majeure (natural disaster, fire, flood, ...).
- Defects on functionality caused by low quality of signal, electromagnetic field interference etc.
- The product was mechanically damaged (e.g. broken button, fall...).
- Damage caused by use of unsuitable media, fillings, expendable supplies (batteries) or by unsuitable working conditions (e.g. high temperatures, high humidity, quakes...).
- Repair, modification or other failure action to the product by unauthorized person.
- End-user did not prove enough his right to claim (time and place of purchase).
- Data on presented documents differs from data on products.
- Cases when the claiming product can not be identified according to the presented documents (e.g. the serial number or the warranty seal has been damaged).

Autorizovaná servisní střediska / Autorizované servisné strediská / Authorized service centres

FAST ČR, a. s.
U Sanitasu 1621 CZ
251 01 Říčany
Česká republika
Tel.: +420/ 323 204 120
Fax: +420/ 323 204 121
servis.praha@fastcr.cz
www.fastcr.cz

FAST ČR, a. s.
Cejl 31
CZ 602 00 Brno
Česká republika
Tel.: +420/ 531 010 295
Fax: +420/ 531 010 296
servis.brno@fastcr.cz
www.fastcr.cz

Fast Plus, a. s.
Na Pántoch 18
SK 831 06 Bratislava
Slovenská republika
Tel.: +421/ 249 105 811
Fax: +421/ 249 105 810
fastplus@fastplus.sk
www.fastplus.sk

Jótállási jegy

■ A termék gyártója: FAST ČR, a.s. (U Sanitasy 1621, Řičany u Prahy 251 01, Csehország)
■ A FAST Hungary Kft. (2310 Szigetszentmiklós, Kántor út 10.) mint a termék magyarországi importőre a jótállási jegyen feltüntetett típusú és gyártási számú készülékre jótállást biztosít a fogyasztók számára az alábbi feltételek szerint:
■ A FAST Hungary Kft. a termékre a fogyasztó részére történő átadástól (vásárlástól), illetve ha az üzembe helyezésre a terméket értékesítő vállalkozás vagy annak megbízottja végzi, az üzembe helyezéstől számított 24 hónapig, míg 250.000,- Ft eladási ár felett 36 hónapig tartó időtartamra vállal jótállást. Ha a terméket a fogyasztó az átadáستól számított fél éven belül helyzeti üzembe, akkor a jótállási határidő a termék átadásától kezdődik. A termék alkotórészeire és tartozékaira (pl. akkumulátor) a jótállási idő a termék átadásától számított 12 hónap.
■ A jótállási igény a jótállási jeggyel, az átadástól (ha releváns az üzembe helyezéstől) számított (i) 1 évig - 100.000,- Ft eladási ár meg nem haladó termék esetén; (ii) 2 évig - 250.000,- Ft eladási ár meg nem haladó termék esetén; (iii) 3 évig - 250.000,- Ft eladási ár meghaladó termék esetén a terméket értékesítő vállalkozásnál, annak székhelyén, vagy bármely telephelyén, fióktelepén, illetve mindhárom esetben a jótállási jegyen feltüntetett hivatalos szerviznél közvetlenül is, míg az előző (i) pont szerinti esetben, azaz 100.000,- Ft eladási ár alatt meg nem haladó termék esetén a 13. hónaptól a 24. hónapig kizárólag a hivatalos szerviznél érvényesíthető. ■ Jótállási jegy hiányában a fogyasztói szerződés megkötését bizonyítottnak kell tekinteni, ha a fogyasztó bemutatja a termék ellenértékének megfizetését hitel érdemlően igazoló bizonylatot. Mindezek érdekében kérjük tisztelt Vásárlóinkat, hogy őrizzék meg a fizetési bizonylatot is. A jótállási időn belüli meghibásodás esetén a fogyasztó - választása szerint - (i) a hibás termék díjmentes kijavítását vagy kicserélését követelheti, kivéve, ha a választott igény teljesítése lehetetlen, vagy ha az a jótállásra kötelezettnek a fogyasztó által érvényesíteni kívánt másik igény teljesítésével összehasonlítva aránytalan többletköltséget eredményezne, vagy (ii) ha a kötelezett a kijavítást, illetve kicserélést nem vállalata, vagy e kötelezettségének megfelelő határidőn belül, a fogyasztó érdekeit kímélve nem tud eleget tenni, vagy ha a fogyasztónak a kijavítás vagy kicseréléshez fűződő érdeke megszűnt, akkor a fogyasztó megfelelő árleszállást igényelhet, vagy a hibát a kötelezett költségére maga kijavíthatja vagy mással kijavíttathatja vagy elállhat a szerződéstől. Jelentéketlen hiba miatt

elállásnak nincs helye. A fogyasztó a választott jogáról másokra térhet át. Az áttéréssel okozott költséget köteles a jótállásra kötelezettnek megfizetni, kivéve, ha az áttérésre a jótállásra kötelezett adott okot, vagy az áttérés egyébként indokolt volt. ■ Ha a jótállási időtartam alatt a termék első alkalommal történő javítása során megállapított nyer, hogy a termék nem javítható, a fogyasztó eltérő rendelkezése hiányában a termék a megállapítást követő 8 napon belül kicserélésre kerül. Ha a termék cseréjére nincs lehetőség, a fogyasztó által bemutatott, a termék ellenértékének megfizetését igazoló bizonylaton feltüntetett vételárat nyolc napon belül kell a fogyasztó részére visszatéríteni. ■ Ha a jótállási időtartam alatt a termék három alkalommal történő kijavítást követően ismét meghibásodik, a fogyasztó eltérő rendelkezése hiányában, valamint ha a fogyasztó nem igényli a vételár arányos leszállítását, és nem kívánja a terméket a jótállásra kötelezett költségére kijavítani vagy mással kijavíttatni, a termék 8 napon belül kicserélésre kerül. Ha a termék kicserélésére nincs lehetőség, a fogyasztó által bemutatott, a termék ellenértékének megfizetését igazoló bizonylaton feltüntetett vételárat nyolc napon belül kell a fogyasztó részére visszatéríteni. ■ Ha a termék kijavítására a kijavítási igény közlésétől számított 30. napig nem kerül sor, a fogyasztó eltérő rendelkezése hiányában a terméket a 30 napos határidő eredménytelen eltelte követő nyolc napon belül cserélni kell. Ha a termék cseréjére nincs lehetőség, a fogyasztó által bemutatott, a termék ellenértékének megfizetését igazoló bizonylaton feltüntetett vételárat a 30 napos kijavítási határidő eredménytelen eltelte követő nyolc napon belül kell a fogyasztó részére visszatéríteni. ■ A fogyasztó a hiba felfedezését követően késedelem nélkül, legkésőbb a felfedezéstől számított 2 hónapon belül köteles a hibát közölni. A bejelentés kapcsán kérjük vegye figyelembe, hogy a **jótállási igény kizárólag a jótállási határidőben érvényesíthető! Mindazonáltal a jótállási határidő meghosszabbodik a javításra átadás napjától kezdve azaz az idővel, amely alatt a fogyasztó a terméket a hiba miatt rendelkezésszerűen nem használhatta.** Ha a jótállásra kötelezett jótállási kötelezettségének megfelelő határidőben nem tesz eleget, a jótállási igény a fogyasztó erre irányuló felhívásában tűzött megfelelő határidő elteltétől számított 3 hónapon belül akkor is érvényesíthető bíróság előtt, ha a jótállási idő már eltelt. E határidő elmulasztása jogvesztéssel jár. A jótállási kötelezettség teljesítésével kapcsolatosan felmerülő költségek a jótállás kötelezettjét terhelik.

■ A 151/2003. (IX.22.) Korm.rendeletben meghatározott tartós fogyasztási cikk meghibásodása miatt a vásárlástól (üzembe helyezéstől) számított három munkanapon belül érvényesített csereigény esetén a terméket értékesítő vállalkozás nem hivatkozhat aránytalan többletköltségre, hanem köteles a tartós fogyasztási cikket kicserélni, feltéve, hogy a meghibásodás a rendelkezésszerű használatot akadályozza (és a csere nem lehetetlen). ■ Kijavítás esetén a fogyasztási cikkbe csak új alkatrészt kerülhet beépítésre. Javítási- vagy csereigény esetén törekedni kell arra, hogy a kijavítás vagy kicserélés 15 napon belül megtörténjen. Ha a javítás vagy a csere időtartama a 15 napon meghaladja, akkor tájékoztatni kell a fogyasztót a javítás vagy a csere várható időtartamáról. A tájékoztatás a fogyasztó előzetes hozzájárulása esetén elektronikus úton, vagy a fogyasztó általi átvétel igazolására alkalmas más módon történik. A rögzített bektőzés, illetve a 10kg-nál súlyosabb, vagy tömegközlekedési eszközön kézi csomagként nem szállítható fogyasztási cikket – járművek kivételével - az üzemeltetés helyén kell megjavítani. Ha a javítás az üzemeltetés helyén nem végezhető el, a le- és felszerelésről, valamint az el- és visszaszállításról a jótállás kötelezettje, vagy – a javítószolgálatnál közvetlenül érvényesített kijavítási igény esetén – a javítószolgálat gondoskodik.

■ Nem tartozik jótállás alá a hiba és a jótállásra kötelezett mentesül a jótállási kötelezettség alól, ha bizonyítja, hogy a hiba oka a termék fogyasztó részére való átadását követően keletkezett, így például ha a hibát ■ nem rendelkezésszerű használat, használati útmutató figyelmen kívül hagyása, helytelen szállítás vagy tárolás, leejtés, rongálás, elemi kár, készüléken kívülálló ok (pl. hálozati feszültség megengedettnél nagyobb ingadozása) ■ illetéktelen átalakítás, beavatkozás, nem hivatalos szerviz által végzett szakszerűtlen javítás ■ fogyasztó feladatait képező karbantartási munkák elmulasztása ■ normál, természetes elhasználódásra visszavezethető (pl. elem lemerülése) vagy üzemszerű kopásnak tulajdonítható meghibásodás okozta. A jótállás a fogyasztó jogszabályból eredő jogait, így különösen a Polgári Törvénykönyv szerinti köllékszatvatossági illetve termékszatvatossági jogait nem érinti. ■ Tájékoztatjuk, hogy a fogyasztóvédelmi törvényben meghatározott fogyasztói jogvita bíróságon kívüli rendezése érdekében Ön a megyei (fővárosi) kereskedelmi és iparkamarák által működtetett békéltető testület eljárását is kezdeményezheti (a békéltető testületek elérhetősége: <https://bektetes.hu/index.php?id=testuletek>).

Hivatalos szervíz / Autoryzowana sieć serwisowa

revision 01 / 2021

Fast Hungary Kft.
2310, Szigetszentmiklós
Kántor u. 10
Hungary
Tel.: + 36/ 23 330 830
Fax: + 36/ 23 330 8274
fasthungary@fasthungary.hu
www.fasthungary.hu

A kereskedő tölti ki

Megnevezés:.....

Típus:..... Gyártási szám:

A termék azonosításra alkalmas részeinek meghatározása (ha alkalmazható):

Vásárlást igazoló bizonylat száma:

A vásárlás (üzembe helyezés) időpontja: 20..... hó.....nap.

Kereskedő bélyegzője:

Kereskedő aláírása:

Kereskedő címe:

Javítás esetén alkalmazandó

A kereskedő vagy szerviznél történő közvetlen bejelentés esetén a szerviz tölti ki

A jótállási igény bejelentésének időpontja:

Javításra átvétel időpontja:

Hiba oka:

Javítás módja:

A termék fogyasztó részére való visszaadásának időpontja:

A jótállás – kijavítás időtartamával meghosszabbított – új határideje:

Szerviz pecsétje:

Kereskedő pecsétje:

Kicserélés esetén alkalmazandó

A jótállási igény kicseréléssel került rendezésre.

A csere időpontja:

Kereskedő bélyegzője:

Tisztelt Fogyasztó!

Köszönjük, hogy termékünket választotta. Cégünk és szervizünk elérhetősége:

FAST Hungary Kft. H-2310 Szigetszentmiklós, Kántor út 10. Tel.: 06-23-330-905; 06-23-330-830;

Fax: 06-23-330-827, E-mail: szerviz@fasthungary.hu

Garantijos taisyklės

Šiam gaminiui suteikiama 24 mėnesių nuo įsigijimo datos garantija. Garantija apsiriboja žemiau pateikiamomis sąlygomis. Garantija skirta tik gaminiams, skirtiems buitiniam naudojimui. Dėl garantinio remonto priekšas gali kreiptis į pardavėjo parduotuvę, kurioje gaminį pirkė, arba į nurodytus įgaliotus techninės priežiūros centrus. Galutinis naudotojas įsipareigoja pateikti pretenziją nedelsiant po defekto atsiradimo, tačiau tik iki garantijos galiojimo periodo pabaigos. Galutinis naudotojas įsipareigoja bendradarbiauti patvirtinant gaminio defektus, dėl kurių pateikiama pretenzija. Priimtas bus tik pilnai sukomplektuotas ir švarus (pagal higienos standartus) gaminys. Jei pretenzija dėl garantinio remonto bus pagrįsta, gaminio garantijos galiojimo periodas bus prailgintas atitinkamai periodu nuo pretenzijos pateikimo datos iki galutinio naudotojas pasisims sutaisyta gaminį arba iki datos, kada galutinis naudotojas turėtų pasimti sutaisyta gaminį. Norėdamas gauti garantinio remonto paslaugas, galutinis naudotojas turi patvirtinti pretenziją pilnai užpildytais sekančiais dokumentais: pirkimo kvitu, garantiniu talonu, instaliavimo sertifikatu...

Garantija netaikoma: ■ Nukainotoms (brokuotoms) prekėms. ■ Įprastinai susidėvinčioms gaminio dalims ■ Gedimams, atsiradusiems neprofesionaliai ar neteisingai gaminį instaliavus, nesilaikant gaminio naudojimo instrukcijų, naudojant gaminį ne pagal įstatymų numatytus standartus ar įprastinius tokio tipo gaminį naudojimo procesus, naudojant gaminį kitaip paskirti nei numatyta. ■ Gedimams, atsiradusiems dėl netinkamos ar nepakankamos gaminio priežiūros. ■ Gedimams, atsiradusiems dėl purvo, nenugalimos jėgos aplinkybių (stichinių nelaimių, gaisro, potvynio, ...). ■ Gedimams, atsiradusiems dėl prastos kokybės signalo, elektromagnetinio lauko trikdžių ir kt. ■ Radus mechaninių pažeidimų (pvz. sulaužyti mygtukai, kritimo požymiai, ...). ■ Gedimams, atsiradusiems naudojant gaminį su netinkamomis laikmenomis, jungiant prie netinkamų tinklų, dedant į gaminį netinkamus maitinimo šaltinius (baterijas) ar dėl bet kokių kitų netinkamų naudojimo sąlygų (pvz. aukštos temperatūros, didelės drėgmės, žemės drebėjimų, ...). ■ Nustačius, kad gaminys taisytas, modifikuotas ar ardytas neįgaliotų tai daryti asmenų. ■ Jei galutinis naudotojas neturi visų reikalingų dokumentų, įrodančių jo teisę į garantinį remontą (pvz. dokumento, kur būtų nurodytas gaminio įsigijimo laikas ir vieta). ■ Jei data pateiktuose dokumentuose skiriasi nuo datos ant gaminio.

Warunki gwarancji

Produkt objęty jest 24 – miesięczną gwarancją, począwszy od daty zakupu przez klienta. Gwarancja jest ograniczona tylko do przedstawionych dalej warunków. Gwarancja obejmuje tylko produkty zakupione w Polsce i jest ważna tylko na terytorium Rzeczpospolitej Polskiej. Gwarancja obejmuje tylko produkty funkcjonujące w warunkach gospodarstwa domowego (nie dotyczy produktów oznaczonych jako „Professional“). Zgłoszenia gwarancyjne można dokonać w autoryzowanej sieci serwisowej lub w sklepie, gdzie produkt został nabyty. Użytkownik jest zobowiązany zgłosić usterkę niezwłocznie po jej wykryciu, a najpóźniej w ostatnim dniu obowiązywania okresu gwarancyjnego. Użytkownik jest zobowiązany do przedstawienia i udokumentowania usterki. Tylko kompletne i czyste produkty (zgodnie ze standardami higienicznymi) będą przyjmowane do naprawy. Usterki będą usuwane przez autoryzowany punkt serwisowy w możliwie krótkim terminie, nieprzekraczającym 14 dni roboczych. Okres gwarancji przedłuża się o czas pobytu sprzętu w serwisie. Klient może ubiegać się o wymianę sprzętu na wolny od wad, jeżeli punkt serwisowy stwierdzi na piśmie, że usunięcie wady jest niemożliwe. Aby produkt mógł być przyjęty przez serwis, użytkownik jest zobowiązany dostarczyć oryginały: dowodu zakupu (paragon lub faktura), podbitej i wypełnionej karty gwarancyjnej, certyfikatu instalacji (niektóre produkty).

Gwarancja zostaje unieważniona, jeśli:

■ usterka była widoczna w chwili zakupu, ■ usterka wynika ze zwykłego użytkowania i zużycia, ■ produkt został uszkodzony z powodu złej instalacji, niezastosowania się do instrukcji obsługi lub użytkownika niezgodnego z przeznaczeniem, ■ produkt został uszkodzony z powodu złej konserwacji lub jej braku, ■ produkt został uszkodzony z powodu zanieczyszczenia, wypadku lub okoliczności o charakterze sił wyższych (powódź, pożar, wojny, zamieszki itp.) ■ produkt wykazuje złe działanie z powodu słabego sygnału, zakłóceń elektromagnetycznych itp., ■ produkt został uszkodzony mechanicznie (np. wylamany przycisk, upadek, itp.), ■ produkt został uszkodzony z powodu użycia niewłaściwych materiałów eksploatacyjnych, nośników, akcesoriów, baterii, akumulatorów itp. lub z powodu użytkowania w złych warunkach (temperatura, wilgotność, wstrząsy itp.), ■ produkt był naprawiany lub modyfikowany przez nieautoryzowany personel, ■ użytkownik nie jest w stanie udowodnić zakupu (nieczytelny paragon lub faktura), ■ dane na przedstawionych dokumentach są inne niż na urzędzeniu, ■ produkt nie może być zidentyfikowany ze względu na uszkodzenie numeru seryjnego lub plomby gwarancyjnej.

Uab „Senuku Prekybos
Centras“ Garantinis Servisas
Jonavos G. 62, Lt-44192,
Kaunas, Lithuania
Tel.: +370 37 212 146
Tex.: +370 37 212 165
garrem@senukai.lt
www.senukai.lt

Fast Poland, Sp. z o.o. Ul.
Kwietniowa 36
05-090 Wypędy
Poland
Tel.: +48 697 690 228
Mail: serwis@fastpoland.pl
www.fastpoland.pl

