



STAND MIXER

Instructions for use
STAND MIXER

Návod k obsluze
KUCHYŇSKÝ ROBOT

Návod na obsluhu
KUCHYNSKÝ ROBOT

Használati útmutató
KONYHAI ROBOTGÉP

Instrukcja obsługi
ROBOT KUCHENNY



KM 8013

KUCHYNSKÝ ROBOT

4	Vaša bezpečnosť na prvom mieste
8	Oboznámte sa so svojím robotom KM 8013
8	Popis robota
9	Popis príslušenstva
11	Použitie vášho robota KM 8013
11	Pred prvým použitím
11	Sklopné rameno
11	Zapnutie a vypnutie
11	Ovládač rýchlosti
13	Použitie s nádobou na mixovanie
14	Použitie mlynčeka na mäso
15	Použitie násadca na prípravu klobás
16	Použitie násadca na prípravu mäsových trubičiek
16	Použitie násadca na krájanie a strúhanie
17	Použitie váhy
18	Tipy a rady pri príprave cesta
19	Starostlivosť a čistenie
19	Čistenie základne
19	Rozobratie a čistenie mlynčeka na mäso
20	Uloženie
21	Odstraňovanie problémov

Catler

 Dough 1-3 speed

 Beater 4-5 speed

 Whisk 6 speed



Gratulujeme

vám ku kúpe vášho nového kuchynského robota KM 8013.

VAŠA BEZPEČNOSŤ NA PRVOM MIESTE

Uvedomujeme si, aká dôležitá je bezpečnosť a preto už od začiatočného konceptu až po samotnú výrobu myslíme predovšetkým na vašu bezpečnosť. Napriek tomu vás ale prosíme, aby ste pri používaní elektrických zariadení boli opatrní a dodržovali nasledujúce pokyny:

- Tento spotrebič nesmú používať deti. Udržujte spotrebič a jeho prívod mimo dosahu detí.
- Spotrebič môžu používať osoby so zníženými fyzickými, zmyslovými či mentálnymi schopnosťami alebo nedostatkom skúseností a znalostí, ak sú pod dozorom alebo boli poučené o používaní spotrebiča bezpečným spôsobom a rozumejú prípadným nebezpečenstvám.
- Deti sa so spotrebičom nesmú hrať.
- Čistenie a údržbu vykonávanú používateľom nesmú vykonávať deti.
- Ak je prívodný kábel poškodený, jeho výmenu zverte odbornému servisnému stredisku, aby sa zabránilo vzniku nebezpečnej situácie. Je zakázané používať spotrebič s poškodeným prívodným káblom.

VAROVANIE: Hrozí poranenie pri nesprávnom používaní.

- Venujte pozornosť pri manipulácii so sekacím nožom mlynčeka na mäso, obzvlášť pri vkladaní, vyberaní alebo čistení.

Čepele sú veľmi ostré a hrozí vážne poranenie.

- Príslušenstvo, ktoré prichádza do styku s potravinami, čistite po každom použití podľa pokynov v kapitole „Starostlivosť a čistenie“ tohto návodu. Udržiavajte spotrebič aj jeho príslušenstvo čisté.
- Spotrebič vždy vypnite a odpojte od sieťovej zásuvky, ak ho nebudete používať, ak ho nechávate bez dozoru a pred montážou, demontážou, čistením alebo jeho premiestnením.
- Pred demontážou spotrebiča a výmenou príslušenstva alebo prístupných častí, ktoré sa pri používaní pohybujú, vypnite spotrebič, odpojte ho od napájania a vyčkajte, až sa pohyblivé časti zastavia.
- Používajte iba dodávané príslušenstvo, prípadne príslušenstvo výslovne odporúčané výrobcom. Iné než dodávané alebo odporúčané príslušenstvo sa nesmie používať s týmto spotrebičom.
- Tento spotrebič je určený iba na domáce použitie. Spotrebič nie je určený na komerčné použitie. Nepoužívajte tento spotrebič v pohybujúcich sa vozidlách alebo na lodi, nepoužívajte ho vonku, nepoužívajte ho na iný účel, než na ktorý je určený. V opačnom prípade môže dôjsť k zraneniu.
- Pred pripojením spotrebiča k sieťovej zásuvke sa uistite, či sa zhoduje napätie uvedené na jeho typovom štítku s napätím vo vašej zásuvke.
- Položte spotrebič na stabilný, teplovzdorný, rovný a suchý povrch ďaleko od hrany pracovnej dosky.

- Neumiestňujte spotrebič na alebo do blízkosti zdrojov tepla, ako sú platne, rúry alebo plynové horáky. Vibrácie počas prevádzky môžu spôsobiť nežiaduci pohyb spotrebiča.
- Nikdy nepoužívajte viac typov násadcov súčasne.
- Nepoužívajte tento spotrebič s programátorom, časovým spínačom alebo akoukoľvek inou súčasťou, ktorá spína prístroj automaticky.
- Z bezpečnostných dôvodov je tento spotrebič vybavený poistkou, ktorá neumožní spustenie motora, ak je spotrebič nesprávne zložený alebo je rameno odklopené.
- Pred zapnutím spotrebiča sa uistite, že je správne zostavený a že je rameno v horizontálnej polohe.
- Horúce tekutiny alebo potraviny nechajte pred spracovaním vychladnúť.
- Nepokúšajte sa mlieť kosti, škrupinky orechov alebo iné tvrdé suroviny.
- Pri manipulácii s mlecím nožom a strúhadlami buďte opatrní, aby ste sa neporanili o ostrie.
- Nenechávajte spotrebič nepretržite v činnosti pri veľkom zaťažení dlhšie než 15 minút. Pred ďalším spustením ho nechajte aspoň 10 minút vychladnúť.
- Zatiaľ čo je spotrebič v prevádzke, neodkláľajte rameno ani nevkładajte do nádoby na mixovanie ruky alebo predmety, ako napr. kuchynský nôž, vidličku alebo varešku. Nedotýkajte sa rotujúcich častí spotrebiča alebo násadcov a dbajte na to, aby sa do ich blízkosti nedostali cudzie predmety, ako napr. oblečenie, vlasy a pod. Mohlo by dôjsť k úrazu alebo poškodeniu spotrebiča.
- Ak nejaký predmet, ako napríklad lyžica alebo vareška, spadne do nádoby na mixovanie počas prevádzky spotrebiča, okamžite vypnite spotrebič stlačením tlačidla zapnutia/vypnutia, odpojte prírodný kábel od sieťovej zásuvky, vyčakajte, až sa rotujúce časti zastavia, a potom predmet vyberte.
- V prípade potreby zotretia stien nádoby alebo násadcov spotrebič vypnite a odpojte ho od sieťovej zásuvky. Vyčakajte, kým sa rotujúce časti úplne zastavia. Stierkou očistite násadce a steny nádoby. Potom môžete pokračovať v spracovávaní.
- Na pretlačenie surovín cez plniaci otvor mlynčeka na mäso alebo násadca na strúhanie a krájanie nikdy nepoužívajte prsty alebo iné predmety. Vždy používajte dodávané zatláčadlá.
- Tento spotrebič je určený na spracovanie 300 g až 1 kg múky pri jednom spracovaní. Nepoužívajte spotrebič na spracovanie väčšieho množstva múky. Odporúčame množstvo rozdeliť na menšie časti, aby došlo k rovnomernému spracovaniu.
- Nikdy nespúšťajte spotrebič naprázdno. Hrozí jeho poškodenie.
- Pred uložením spotrebiča sa uistite, že sú spotrebič a príslušenstvo čisté a rameno sa nachádza v sklopenej polohe.
- Neodpájajte spotrebič od sieťovej zásuvky ťahom za sieťový kábel. Mohlo by dôjsť k poškodeniu sieťového kábla alebo sieťovej zásuvky. Kábel odpájajte od zásuvky ťahom za zástrčku sieťového kábla.

DÔLEŽITÉ BEZPEČNOSTNÉ POKYNY NA POUŽÍVANIE VŠETKÝCH ELEKTRICKÝCH ZARIADENÍ

- Pred použitím celkom odviňte napájací kábel.
- Prírodný kábel nenechávajte visieť cez okraj stola alebo pracovnej dosky, dotýkať sa horúcich plôch alebo sa zamať. Nekladte na sieťový kábel ťažké predmety.

- Z bezpečnostných dôvodov odporúčame zapojiť spotrebič do samostatného elektrického obvodu, oddeleného od ostatných spotrebičov. Nepoužívajte rozvodku ani predlžovací kábel na zapojenie spotrebiča do sieťovej zásuvky.
- Aby ste zabránili úrazu elektrickým prúdom, neponárajte spotrebič, jeho základňu ani prírodný kábel do vody alebo inej tekutiny.
- Odporúčame vykonávať pravidelnú kontrolu spotrebiča. Spotrebič nepoužívajte, ak je akokoľvek poškodený alebo ak je chybný napájací kábel alebo zástrčka. Všetky opravy je nutné zveriť najbližšiemu autorizovanému servisnému stredisku Catler.
- Akúkoľvek inú údržbu okrem bežného čistenia je nutné zveriť autorizovanému servisnému stredisku Catler.
- Odporúčame inštalovať prúdový chránič (štandardné bezpečnostné spínače vo vašej zásuvke), aby ste tak zaistili zvýšenú ochranu pri použití spotrebiča. Odporúčame, aby prúdový chránič (s menovitým zvyškovým prevádzkovým prúdom menej než 30 mA) bol inštalovaný do elektrického obvodu, v ktorom bude spotrebič zapojený. Obráťte sa na svojho elektrikára pre ďalšiu odbornú radu.

Návod je tiež dostupný na stránkach www.catler.eu.

OBOZNÁMTE SA SO SVOJÍM ROBOTOM KM 8013

POPIS ROBOTA



1. Predný kryt
2. Zaisťovacia skrutka
3. Hnací hriadeľ
4. Ochranný kryt
5. Nádoba na mixovanie
6. Základňa robota
7. Protišmykové nohy s prísavkami
8. Sklopné rameno

9. Poistka na vyklopenie a sklopenie ramena
10. Ovládač rýchlosti
11. Displej
12. Ovládacie tlačidlo váhy
13. Plochá metla
14. Hnetací hák
15. Šľahacia metla

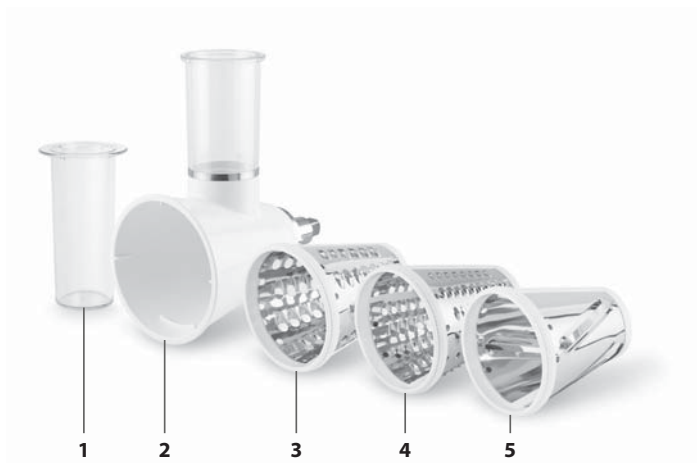
POPIS PRÍSLUŠENSTVA

MLYNČEK NA MÄSO



1. Násypka
2. Mlynček na mäso
3. Zatláčadlo
4. Mlecie disky
5. Skrutkovací uzáver
6. Mlecí nôž
7. Závitkový hriadeľ
8. Nadstavec na prípravu klobás
9. Separátor
10. Násadec na prípravu mäsových trubičiek
11. Krytka

NÁSADEC NA KRÁJANIE A STRÚHANIE



1. Zatláčadlo
2. Nášadec na strúhanie
3. Hrubé strúhadlo
4. Jemné strúhadlo
5. Strúhadlo na plátky

POUŽITIE VÁŠHO ROBOTA KM 8013

PRED PRVÝM POUŽITÍM

Pred prvým použitím odstráňte zo spotrebiča všetky obaly a reklamné štítky/etikety. Uistite sa, že ste z balenia vybrali všetko príslušenstvo.

Základňu kuchynského robota utrite mäkkou utierkou mierne navlhčenou v teplej vode.

Utrite čistou utierkou dosucha.

Nádobu na mixovanie, ochranný kryt, metly,

hák a všetky príslušenstvá umyte v teplej vode s trochou kuchynského prostriedku na umývanie riadu.

Opláchnite čistou vodou a utrite dosucha. Pred zložením robota sa uistite, že sú všetky časti riadne suché.

SKLOPNÉ RAMENO

Aby ste mohli rameno ovládať (sklopiť a zdvihnúť) je vždy nutné stlačiť poistku, ktorá sa nachádza v zadnej časti ramena.

Druhou rukou pridržiujte rameno. Cvaknutie signalizuje, že je rameno bezpečne zaistené.

Vždy sa uistite, že zástrčka prívodného kábla je odpojená od sieťovej zásuvky, ak budete rameno sklápať alebo zdvíhať.

ZAPNUTIE A VYPNUTIE

Umiestnite robot na pevnú, rovnú a čistú pracovnú plochu v dostatočnej vzdialenosti od sieťovej zásuvky. Uistite sa, že okolo neho máte dostatočný voľný priestor. Na robot mierne zatlačte, aby sa prísavky prisali k pracovnej ploche.

Uistite sa, že je robot správne zostavený a rameno je sklopené.

Zapojte zástrčku prívodného kábla do sieťovej zásuvky, zaznie krátke zvukové upozornenie a ovládač rýchlosti sa rozblíkajú.

Robot je teraz v pohotovostnom režime.

Na vypnutie robota odpojte zástrčku prívodného kábla od sieťovej zásuvky.

OVLÁDAČ RÝCHLOSTI

Ovládačom rýchlosti nastavte potrebnú rýchlosť v rozmedzí 1 – 6, kde „1“ je najnižšia rýchlosť a „6“ je najvyššia rýchlosť.



VAROVANIE!

V žiadnom prípade sa nepokúšajte zdvihnúť alebo sklopiť rameno silou. Hrozí poškodenie spotrebiča.

TABUĽKA RÝCHLOSTÍ

Rýchlosť	Násadec	Použitie	Pokyny
1 až 3	Hnetací hák, plochá metla	Hnetenie, miešanie surovín	Zvoľte rýchlosť 1 na 30 sekúnd, rýchlosť 2 na 30 sekúnd a rýchlosť 3 na 4 až 5 minút pri príprave cesta alebo miešaní surovín.
	Násadec na krájanie a strúhanie	Krájanie a strúhanie surovín	Zvoľte rýchlosť podľa druhu potraviny. Mäkké potraviny (napr. uhorka) vyžadujú nižšiu rýchlosť, zatiaľ čo tvrdé potraviny (napr. mrkva) vyžadujú vyššiu rýchlosť.
	Nadstavec na prípravu klobás	Príprava klobás	Zostavte násadec podľa pokynov nižšie a spracujte zmes. Používajte vždy dodávaný prítlak.
	Násadec na prípravu mäsových trubičiek	Príprava mäsových trubičiek.	
4	Plochá metla, šľahacia metla	Šľahanie masla, miešanie džemu, príprava zemiakovej kaše	Vložte všetky suroviny do nádoby na mixovanie. Majte na pamäti, že krehké suroviny vyžadujú na začiatku spracovania nižšiu rýchlosť. Tú môžete postupne zvyšovať.
5	Plochá metla, šľahacia metla	Miešanie surovín pri vyššej rýchlosti.	Vložte všetky suroviny do nádoby na mixovanie a nastavte rýchlosť 5.
6	Plochá metla, šľahacia metla	Šľahanie vajíčok, príprava šľahačky, šľahanie snehu z bielkov a pod.	Šľahanie bielkov do pevného snehu: môžete vložiť 3 až 12 (cca 100 g), zvoľte rýchlosť 6 na 1 až 5 minút.
	Mlynček na mäso	Mletie mäsa, príprava klobás a párkov	Nakrájajte mäso na rovnako veľké kúsky. Zostavte mlynček na mäso podľa pokynov nižšie a použite vhodný mlecí disk.
	Násadec na strúhanie a krájanie	Strúhanie a krájanie potravín	Zostavte násadec podľa pokynov nižšie. Zvoľte vhodné strúhadlo.
P	Šľahacia metla	Rýchle vyšľahanie pri maximálnej rýchlosti	Otočte ovládač rýchlosti do pozície P a držte ovládač v tejto polohe. Hneď ako uvoľníte ovládač do pozície 0, robot sa zastaví.



VAROVANIE!

Hnetací hák používajte iba pri rýchlosti 1 až 3.

Nepoužívajte vyššiu rýchlosť.



VAROVANIE!

Pred zostavením alebo rozobratím sa vždy uistite,

že je zástrčka prírodného kábla odpojená od sieťovej zásuvky.



VAROVANIE!

Nikdy nepoužívajte robot so žiadnym príslušenstvom

v nepretržitej prevádzke dlhšie než 15 minút. Po 15 minútach nepretržitej prevádzky ho vypnite, odpojte od sieťovej zásuvky a nechajte vychladnúť na asi 10 minút.

POUŽITIE S NÁDOBOU NA MIXOVANIE

1. Postavte robot na čistý, suchý, pevný a stabilný povrch v dosahu sieťovej zásuvky.
2. Stlačte poistku na uvoľnenie ramena a zdvihnite rameno.
3. Do otvoru v základni robota vložte nádobu na mixovanie tak, aby výstupky na vonkajšom okraji nádoby boli zarovnané s výstupkami v základni. Otočte nádobou v smere hodinových ručičiek, až ucítite odpor. Rukoväť nádoby by mala smerovať von od robota. Kuchynský robot sa nespustí, ak nebude nádoba na mixovanie správne vložená v základni.
4. Ochranný kryt nasadte zospodu na rameno tak, aby plniaci otvor v ochrannom kryte smeroval smerom od ramena. Opatrne zatlačte, až začujete cvaknutie.
5. Odporúčame používať ochranný kryt pri každom použití. Zabráňte tým nežiaducemu poškriekaniu ramena a plochy okolo robota pri spracovaní surovín.
6. Aby ste mohli nasadiť hnetací hák, plochú metlu alebo šľahaciu metlu, nasadte príslušenstvo na hriadeľ tak, aby výstupky na hriadeľ zapadli do výrezov v násadci. Potom otočte násadcom proti smeru hodinových ručičiek. Tým zaistíte násadec na hriadeľ.
7. Do nádoby vložte suroviny, ktoré chcete spracovať. Vždy dodržujte maximálne množstvo surovín, ktoré je možné spracovať (1 kg múky).
8. Sklopte rameno stlačením poistky a pomaly sklopte rameno.
9. Teraz zapojte zástrčku prírodného kábla do sieťovej zásuvky. Zaznie krátke zvukové upozornenie a ovládač rýchlosti sa rozblíkajú.
10. Nastavte požadovanú rýchlosť otočením ovládača rýchlosti. Rýchlosť voľte podľa druhu spracovávaných surovín – pozrite tabuľku rýchlostí vyššie.
11. Ak potrebujete zotrieť steny nádoby, nastavte ovládačom rýchlosť „0“, odpojte zástrčku prírodného kábla od sieťovej zásuvky a vyčkajte, kým sa rotujúce časti úplne zastavia. Stlačte poistku a zdvihnite rameno. Zotrite steny nádoby pomocou stierky alebo varešky.
12. Hneď ako je zmes v nádobe spracovaná do zodpovedajúcej konzistencie, nastavte rýchlosť „0“, vyčkajte, až sa rotujúce časti úplne zastavia, a odpojte zástrčku prírodného kábla od sieťovej zásuvky. Stlačte poistku a zdvihnite rameno. Uchopte nádobu za rukoväť a otočte nádobou proti smeru pohybu hodinových ručičiek, aby ste ju mohli vybrať zo základne.
13. Vyberte zmes z nádoby.
14. Nádobu a robot vyčistite podľa pokynov v kapitole „Starostlivosť a čistenie“.

POZNÁMKA:

Ak budete spracovávať tuhé zmesi, napr. chlebové cestá, nenechávajte robot v prevádzke dlhšie než 10 minút. Potom robot vypnite a nechajte vychladnúť na asi 10 minút.

POUŽITIE MLYNČEKA NA MÄSO

1. Postavte robot na čistý, suchý, pevný a stabilný povrch v dosahu sieťovej zásuvky.
2. Do mlecej komory vložte závitkový hriadeľ a následne vložte mlecí nôž. Je dôležité, aby ostrie smerovalo von z mlecej komory.
3. Na mlecí nôž nasadte jeden z mlecích diskov. Zvoľte mlecí disk v závislosti od preferovanej hrubosti mletia a zamýšľaného použitia mäsa. Dbajte na to, aby výstupok v mlecej komore zapadol do výrezu v mlecíom disku.
4. Teraz nasadte skrutkovací uzáver a riadne ho zaskrutkujte v smere pohybu hodinových ručičiek.
5. Uvoľnite zaistovaciu skrutku a vyberte predný kryt.
6. Do otvoru v ramene vložte zložený mlynček na mäso (koncom závitkového hriadeľa napred).



7. Dotiahnite zaistovaciu skrutku. Uistite sa, že mlynček na mäso nie je uvoľnený ani sa inak nehýbe.
8. Na plniaci otvor nasadte násypku.
9. Teraz zapojte zástrčku prírodného kábla do sieťovej zásuvky. Zaznie krátke zvukové upozornenie a ovládač rýchlosti sa rozblíka.
10. Na násypku vložte suroviny, ktoré chcete spracovať, a pod vývod mlynčeka vložte nádobu na spracované suroviny.
11. Nastavte požadovanú rýchlosť otočením ovládača rýchlosti. Odporúčame zvoliť rýchlosť 5 – 6 a podľa potreby rýchlosť upravte.
12. Pomocou zatlačadla postupne vkladajte suroviny do plniaceho otvoru. Vyvarujte sa upchatiu plniaceho otvoru nadmerným množstvom surovín. Aby ste odstránili zvyšky mäsa z mlecej komory, odporúčame vložiť krajec chleba alebo rožok do plniaceho otvoru a pomlieť ich v mlynčeku.



VAROVANIE!

Pri nasadzovaní mlecieho noža dbajte na zvýšenú opatnosť, aby ste sa neporanili o jeho ostrie.



VAROVANIE!

Na pretláčanie mäsa plniacim otvorom vždy používajte dodávané zatlačadlo. V žiadnom prípade nepoužívajte prsty alebo iné predmety.

13. Keď sú všetky suroviny spracované, nastavte rýchlosť „0“, vyčkajte, až sa rotujúce časti úplne zastavia a odpojte zástrčku prírodného kábla od sieťovej zásuvky.
14. Odstráňte násypku z plniaceho otvoru a misku so spracovanými surovinami uložte bokom.
15. Jednou rukou držte mlynček na mäso a druhou uvoľníte zaistovaciu skrutku. Mlynček opatrne vyberte z ramena a položte na pracovnú dosku alebo do drezu. Do otvoru v ramene vložte predný kryt a dotiahnite zaistovaciu skrutku.

16. Mlynček na mäso a robota vyčistite podľa pokynov v kapitole „Starostlivosť a čistenie“.

POZNÁMKA:

Aby ste zaistili optimálne výsledky, odporúčame nakrájať suroviny na rovnako veľké kúsky. Neodporúčame spracovávať mrazené mäso.

V žiadnom prípade nespracovávajújte kosti, šlachy a pod.

POUŽITIE NÁSADCA NA PRÍPRAVU KLOBÁS

1. Postavte robota na čistý, suchý, pevný a stabilný povrch v dosahu sieťovej zásuvky.
2. Do mlecej komory vložte závitovkový hriadeľ.
3. Na závitovkový hriadeľ najskôr nasadte separátor a potom násadec na prípravu klobás.
4. Nasadte skrutkovací uzáver a riadne ho zaskrutkujte v smere pohybu hodinových ručičiek.
5. Uvoľnite zaistovaciu skrutku a vyberte predný kryt.
6. Do otvoru v ramene vložte zložený násadec na prípravu klobás (koncom závitovkového hriadeľa napred). Dotiahnite zaistovaciu skrutku. Uistite sa, že násadec nie je uvoľnený ani sa inak nehýbe.
7. Na plniaci otvor nasadte násypku.
8. Teraz zapojte zástrčku prírodného kábla do sieťovej zásuvky. Zaznie krátke zvukové upozornenie a ovládač rýchlosti sa rozblíka.
9. Na násypku vložte zmes na prípravu klobás.
10. Na hrot nástavca nasadte črievko (prírodné alebo umelé). Odporúčame voľný koniec zaviazať alebo zaistiť pomocou špajle. Je dôležité, aby ste nasadili celé črievko.
11. Nastavte požadovanú rýchlosť otočením ovládača rýchlosti. Odporúčame zvoliť rýchlosť 1 – 3 na začiatok a podľa potreby rýchlosť upravte.
12. Jednou rukou držte črievko na nástavci a druhou rukou pomocou prítlaču pomaly pretláčajte zmes plniacim otvorom.
13. Hneď ako má klobása požadovanú dĺžku, prerušte chod robota. Prstami stlačte črievko tesne pri vývode nadstavca a klobásou niekoľkokrát otočte okolo svojej osi. Potom robota znovu zapnite a postupujte rovnakým spôsobom, až spracujete všetku zmes.
14. Hneď ako spotrebujete všetku zmes, nastavte rýchlosť „0“, vyčkajte, až sa rotujúce časti úplne zastavia, a odpojte zástrčku prírodného kábla od sieťovej zásuvky.
15. Odstráňte násypku z plniaceho otvoru.



VAROVANIE!

Na pretláčanie zmesi plniacim otvorom

vždy používajte dodávaný prítlač.

V žiadnom prípade nepoužívajte prsty alebo iné predmety.

POZNÁMKA:

Prírodné črievko je potrebné pred použitím na asi 10 minút namočiť do vlažnej vody. Ak sa bude črievko počas plnenia lepiť na nadstavec, mierne ho navlhčíte vlažnou vodou. Pri plnení je dôležité, aby bola zmes v črievku voľne, ale rovnomerne rozložená. Ak by bolo v črievku príliš mnoho zmesi, mohlo by počas varenia alebo vyprážania prasknúť.

16. Jednou rukou držte násadec na prípravu klobás a druhou uvoľníte zaistovaciu skrutku. Násadec opatrne vyberte z ramena a položte na pracovnú dosku alebo do drezu. Do otvoru v ramene vložte predný kryt a dotiahnite zaistovaciu skrutku.
17. Násadec na prípravu klobás a robot vyčistíte podľa pokynov v kapitole „Starostlivosť a čistenie“.

POUŽITIE NÁSADCA NA PRÍPRAVU MÄSOVÝCH TRUBIČIEK

1. Postavte robot na čistý, suchý, pevný a stabilný povrch v dosahu sieťovej zásuvky.
2. Do mlecej komory vložte závitovkový hriadeľ.
3. Nasadte násadec na prípravu mäsových trubičiek a potom krytku.
4. Nasadte skrutkovací uzáver a riadne ho zaskrutkujte v smere pohybu hodinových ručičiek.
5. Uvoľnite zaistovaciu skrutku a vyberte predný kryt.
6. Do otvoru v ramene vložte zložený násadec (koncom závitovkového hriadeľa napred). Dotiahnite zaistovaciu skrutku. Uistite sa, že násadec nie je uvoľnený ani sa inak nehýbe.
7. Na plniaci otvor nasadte násypku.
8. Teraz zapojte zástrčku prírodného kábla do sieťovej zásuvky. Zaznie krátke zvukové upozornenie a ovládač rýchlosti sa rozblíkajú.
9. Na násypku vložte mäsovú zmes.
10. Nastavte požadovanú rýchlosť otočením ovládača rýchlosti. Odporúčame zvoliť rýchlosť 1 – 3 na začiatok a podľa potreby rýchlosť upravte.
11. Jednu ruku majte pod násadcom a druhou rukou pomocou prítlaku pomaly pretláčajte zmes plniacim otvorom.



VAROVANIE!

Na pretláčanie zmesi plniacim otvorom vždy používajte dodávaný prítlak. V žiadnom prípade nepoužívajte prsty alebo iné predmety.

12. Hneď ako má masová trubička požadovanú dĺžku, prerušte chod robota. Odrežte ju nožom. Potom robota znovu zapnite a postupujte rovnakým spôsobom, až spracujete všetku zmes.
13. Hneď ako spotrebujete všetku zmes, nastavte rýchlosť „0“, vyčakajte, až sa rotujúce časti úplne zastavia, a odpojte zástrčku prírodného kábla od sieťovej zásuvky.
14. Odstráňte násypku z plniaceho otvoru.
15. Jednou rukou držte násadec na prípravu mäsových trubičiek a druhou uvoľníte zaistovaciu skrutku. Násadec opatrne vyberte z ramena a položte na pracovnú dosku alebo do drezu. Do otvoru v ramene vložte predný kryt a dotiahnite zaistovaciu skrutku.
16. Násadec na prípravu klobás a robot vyčistíte podľa pokynov v kapitole „Starostlivosť a čistenie“.

POUŽITIE NÁSADCA NA KRÁJANIE A STRÚHANIE

1. Postavte robot na čistý, suchý, pevný a stabilný povrch v dosahu sieťovej zásuvky.
2. Do vnútornej komory násadca vložte jedno zo strúhadiel. Zvoľte strúhadlo podľa spôsobu spracovania surovín.



VAROVANIE!

Pri manipulácii so strúhadlami dbajte na zvýšenú opatnosť, aby ste sa neporanili o ostrie.

3. Uvoľníte zaistovaciu skrutku a vyberte predný kryt.
4. Do otvoru v ramene vložte zložený násadec na krájanie a strúhanie.
5. Dotiahnite zaistovaciu skrutku. Uistite sa, že násadec nie je uvoľnený ani sa inak nehýbe.
6. Teraz zapojte zástrčku prírodného kábla do sieťovej zásuvky. Zaznie krátke zvukové upozornenie a ovládač rýchlosti sa rozblíka.
7. Pod vývod násadca vložte misku.
8. Nastavte požadovanú rýchlosť otočením ovládača rýchlosti. Odporúčame zvoliť rýchlosť 6 na začiatok a podľa potreby rýchlosť upravte.
9. Do plniaceho otvoru vložte suroviny, ktoré chcete spracovať. Pomocou dodávaného zatlačadla pomaly pretláčajte suroviny cez plniaci otvor.



VAROVANIE!

Na pretláčanie surovín plniacim otvorom vždy používajte dodávané zatlačadlo. V žiadnom prípade nepoužívajte prsty alebo iné predmety.

10. Hneď ako spracujete všetky suroviny, nastavte rýchlosť „0“, vyčkajte, až sa rotujúce časti úplne zastavia, a odpojte zástrčku prírodného kábla od sieťovej zásuvky.
11. Misku so spracovanými surovinami uložte bokom.
12. Jednou rukou držte násadec na krájanie a strúhanie a druhou uvoľníte zaistovaciu skrutku. Násadec opatrne vyberte z ramena a položte na pracovnú dosku alebo do drezu. Do otvoru v ramene vložte predný kryt a dotiahnite zaistovaciu skrutku.
13. Nástavec a robota vyčistite podľa pokynov v kapitole „Starostlivosť a čistenie“.

POUŽITIE VÁHY

1. Postavte robot na čistý, suchý, pevný a stabilný povrch v dosahu sieťovej zásuvky.
2. Vložte nádobu na mixovanie do základne robota.
3. Zapojte zástrčku prírodného kábla do sieťovej zásuvky. Zaznie krátke zvukové upozornenie a ovládač rýchlosti sa rozblíka.
4. Stlačte ovládacie tlačidlo váhy. Zaznie krátke zvukové upozornenie a displej sa rozsvieti. Zobrazí sa na ňom „0000“ a „g“.
5. Do nádoby na mixovanie vložte suroviny a na displeji sa zobrazia ich hmotnosť.
6. Krátkym stlačením ovládacieho tlačidla váhy displej vynulujete, a budete tak môcť pridať a zväziť ďalšie suroviny.
7. Ak váhu nebudete používať, stlačte dlho ovládacie tlačidlo váhy, zaznie zvukové upozornenie a displej zhasne.

Východisková jednotka hmotnosti sú gramy (g). Ak potrebujete zmeniť jednotku hmotnosti na libry (lb), stlačte dvakrát krátke ovládacie tlačidlo váhy a na displeji sa zobrazí „Lb“. Na zmenu jednotky hmotnosti späť na gramy stlačte dvakrát krátke ovládacie tlačidlo váhy a na displeji sa zobrazí „g“. Maximálna hmotnosť váhy je 5 300 g (12 Lb) s presnosťou 1 g (0,01 lb). Ak je prekročená maximálna hmotnosť, na displeji sa zobrazí „----“. Zatiaľ čo je kuchynský robot v režime váhy, nie je možné nastaviť rýchlosť.

TIPY A RADY PRI PRÍPRAVE CESTA

V tejto kapitole nájdete základné tipy a rady a odporúčania pri príprave cesta.

Je však potrebné sa riadiť pokynmi v recepte a aktuálnym množstvom spracovávaných surovín.

Hnetenie cesta na chlieb/pizzu

Pri hnetení cesta používajte hnetací hák.

Základné cesto sa pripravuje z múky a vody a potom sa k nim pridávajú ďalšie suroviny.

Minimálne množstvo je 500 g múky a 250 g vody, maximálne množstvo je 1 000 g múky a 600 g vody.

Odporúčame zvoliť rýchlosť 1 na 30 sekúnd, potom rýchlosť 2 na 30 sekúnd a nakoniec rýchlosť 3 na 3 až 4 minúty, kým nebude cesto riadne prepracované, hladké a elastické.

Cesto na prípravu koláčov

Liate cestá sú spravidla rýchle na spracovanie a vhodné na prípravu koláčov, muffinov, bábovky a pod. Na prípravu takýchto ciest používajte plochú metlu.

Vložte suroviny do nádoby na mixovanie a zvolte rýchlosť 4 na 1 až 3 minúty.

Postupujte podľa pokynov v recepte a postupne pridávajte suroviny. Na záver môžete zvoliť rýchlosť 5 na asi 30 sekúnd, aby sa cesto riadne spracovalo.

Šľahanie vajec/smotany

Na šľahanie vajec/smotany používajte šľahaciu metlu. Tá je vhodná aj na prípravu nátierok, dipov, krémov a pod. Minimálne množstvo sú 3 vaječné bielky (asi 100 g) alebo 500 g smotany.

Odporúčaná rýchlosť je 5 až 6 a šľahajte 1 až 5 minút v závislosti od výslednej konzistencie a množstva surovín.

STAROSTLIVOSŤ A ČISTENIE

Pred čistením spotrebiča najskôr vždy odpojte zástrčku prívodného kábla od sieťovej zásuvky a nechajte ho vychladnúť.



VAROVANIE!

Spotrebič, jeho prívodný kábel ani zástrčku prívodného kábla neumývajte pod tečúcou vodou a neponárajte do vody ani inej tekutiny.



VAROVANIE!

Na čistenie nepoužívajte ostré predmety, chemikálie, riedidlá, rozpúšťadlá, benzín ani iné podobné látky. V žiadnom prípade nečistite kuchynský robot pomocou parného prístroja.

POZNÁMKA:

Žiadna časť robota a jeho príslušenstva nie je vhodná na umývanie v umývačke.

ČISTENIE ZÁKLADNE

Základňu utrite mäkkou hubkou mierne navlhčenou v teplej vode s trochou neutrálneho prostriedku na umývanie riadu. Utrite čistou utierkou dosucha.

ČISTENIE NÁDOBY NA MIXOVANIE, OCHRANNÉHO KRYTU, HNETACIEHO HÁKA, PLOCHEJ METLY A ŠLAHACEJ METLY

Nádobu na mixovanie, ochranný kryt, hnetací hák, plochú metlu a šlahaciu metlu umyte ihneď po použití v teplej vode s trochou neutrálneho prostriedku na umývanie riadu.

Riadne opláchnite pod čistou vodou a utrite dosucha.

Ak by v nádobe alebo na príslušenstve zaschli zvyšky suroviny, môžete ich namočiť do teplej vody s trochou kuchynského prostriedku na umývanie riadu na asi 10 minút.

ROZOBRTIE A ČISTENIE MLYNČEKA NA MÄSO

Po odstránení mlynčeka na mäso z robota, odskrutkujte skrutkovací uzáver a opatrne vyberte mlecí disk, mlecí nôž a závitovkový hriadeľ. Umyte všetky časti mlynčeka na mäso vrátane násypky a zatlačadla v teplej vode s trochou neutrálneho prostriedku na umývanie riadu. Riadne opláchnite pod čistou vodou a utrite dosucha.

Na čistenie mlecej komory a plniaceho otvoru môžete použiť aj jemnú kefku na fľaše. Aby ste odstránili zvyšky surovín z otvorov v mlecíom disku, použite jemnú kefku alebo špáradlo.



VAROVANIE!

Pri manipulácii s mlecím nožom dbajte na zvýšenú opatrnosť, aby ste sa neporanili o jeho ostrie.

ROZOBRTIE A ČISTENIE NÁSADCA NA PRÍPRAVU KLOBÁS

Po odstránení násadca na prípravu klobás z robota, odskrutkujte skrutkovací uzáver a opatrne vyberte násadec, separátor a závitovkový hriadeľ. Umyte všetky časti vrátane násypky a prítlaku v teplej vode s trochou neutrálneho prostriedku na umývanie riadu. Riadne opláchnite pod čistou vodou a utrite dosucha.

Na čistenie mlecej komory a plniaceho otvoru môžete použiť aj jemnú kefku na fľaše.

ROZOBRTIE A ČISTENIE NÁSDCA NA MÄSOVÉ TRUBIČKY

Po odstránení násadca na prípravu mäsových trubičiek z robota, odskrutkujte skrutkovací uzáver a opatrne vyberte násadec, krytku a závitovkový hriadeľ. Umyte všetky časti vrátane násypky a prítlaku v teplej vode s trochou neutrálneho prostriedku na umývanie riadu. Riadne opláchnite pod čistou vodou a utrite dosucha.

Na čistenie mlecej komory a plniaceho otvoru môžete použiť aj jemnú kefku na fľaše.

ROZOBRTIE A ČISTENIE NÁSDCA NA KRÁJANIE A STRÚHANIE

Po odstránení násadca na krájanie a strúhanie z robota opatrne vyberte strúhadlo z mlecej komory. Umyte všetky časti vrátane prítlaku v teplej vode s trochou neutrálneho prostriedku na umývanie riadu. Riadne opláchnite pod čistou vodou a utrite dosucha.

Na čistenie mlecej komory a plniaceho otvoru môžete použiť aj jemnú kefku na fľaše.



VAROVANIE!

Pri manipulácii so strúhadlami dbajte na zvýšenú opatrnosť, aby ste sa neporanili o ostrie.

ULOŽENIE

Pred uložením sa uistite, že je spotrebič čistý, suchý a celkom vychladnutý. Uložte ho na dobre vetrané suché miesto mimo dosahu detí a zvierat.

Nekladte na spotrebič ani jeho príslušenstvo žiadne predmety.

ODSTRAŇOVANIE PROBLÉMOV

V tejto kapitole nájdete najbežnejšie problémy, s ktorými sa môžete stretnúť počas používania spotrebiča. Ak váš problém nie je tu uvedený, alebo je uvedený a pretrváva, prestaňte spotrebič používať, odpojte zástrčku prívodného kábla od sieťovej zásuvky a obráťte sa na autorizované servisné stredisko.

V ŽIADNOM PRÍPADE NEOPRAVUJTE ANI NEROZOBERAJTE SPOTREBIČ SAMI. NEOBSAHUJE ŽIADNE DIELY, KTORÉ BY MOHOL POUŽÍVATEĽ SÁM OPRAVIŤ.

Problém	Príčina	Riešenie
Robot nefunguje.	Robot nie je pripojený na napájanie.	Zapojte zástrčku prívodného kábla do sieťovej zásuvky.
	Sklopné rameno nie je správne sklopené.	Stlačte poistky a rameno zdvihnite. Potom stlačte poistku znovu a rameno sklopte, až začujete cvaknutie.
	Robot môže byť prehriaty.	Vypnite robot na 10 až 15 sekúnd a potom znovu zapnite. Ak sa nespustí, vypnite ho a odpojte zástrčku prívodného kábla od sieťovej zásuvky a nechajte ho vychladnúť na asi 30 minút.
Pri spracovávaní surovín nádoba vydáva nezvyklý zvuk a násadec sa otiera o stenu nádoby.	Nádoba nie je správne vložená.	Vypnite robot, zdvihnite rameno, vyberte a znovu vložte nádobu.
	Násadec nie je správne nasadený na hriadeli.	Vypnite robot, zdvihnite rameno a skontrolujte nasadenie násadca na hriadeli.
Robot sa nezvykle klepe.	Odpadla prísavka z nohy.	Skontrolujte, či sú prísavky všetkých nôh na svojom mieste a prípadne ich nasadte.
	Robot nie je umiestnený na rovnej ploche.	Premiestnite robot na pevnú a rovnú pracovnú plochu.

POKYNY A INFORMÁCIE O ZAOBCHÁDZANÍ S POUŽITÝM OBALOM

Použitý obalový materiál odložte na miesto určené obcou na ukladanie odpadu.

LIKVIDÁCIA POUŽITÝCH ELEKTRICKÝCH A ELEKTRONICKÝCH ZARIADENÍ



Tento symbol na produktoch alebo v sprievodných dokumentoch znamená, že použité elektrické a elektronické výrobky sa nesmú pridávať do bežného komunálneho odpadu. Pre správnu likvidáciu, obnovu a recykláciu odovzdajte tieto výrobky na určených zberných miestach. Alternatívne v niektorých krajinách Európskej únie alebo iných európskych krajinách môžete vrátiť svoje výrobky miestnemu predajcovi pri kúpe ekvivalentného nového produktu. Správnu likvidáciu tohto produktu pomôžete zachovať cenné prírodné zdroje a napomáhate prevencii potenciálnych negatívnych dopadov na životné prostredie a ľudské zdravie, ktoré by mohli byť dôsledkom nesprávnej likvidácie odpadov. Ďalšie podrobnosti si vyžiadajte od miestneho úradu alebo najbližšieho zberného miesta. Pri nesprávnej likvidácii tohto druhu odpadu sa môžu v súlade s národnými predpismi udeliť pokuty.

Pre podnikové subjekty v krajinách Európskej únie

Ak chcete likvidovať elektrické a elektronické zariadenia, vyžiadajte si potrebné informácie od svojho predajcu alebo dodávateľa.

Likvidácia v ostatných krajinách mimo Európskej únie

Tento symbol je platný v Európskej únii. Ak chcete tento výrobok zlikvidovať, vyžiadajte si potrebné informácie o správnom spôsobe likvidácie od miestnych úradov alebo od svojho predajcu.



Tento výrobok spĺňa všetky základné požiadavky smerníc EÚ, ktoré sa naň vzťahujú.

Zmeny v texte, dizajne a technických špecifikáciách sa môžu meniť bez predchádzajúceho upozornenia a vyhradujeme si právo na ich zmenu.

Čeština je pôvodná verzia.

Adresa výrobcu: FAST ČR, a.s., U Sanitasy 1621, Říčany CZ-251 01

Because of continuous improvement of design and other properties, your product may slightly differ from the one shown on the pictures in this manual.

Z dôvodu neustáleho zdokonaľovania dizajnu a ďalších vlastností sa môže vámi zakúpený výrobek mírně lišit od výrobku uvedeného na obrázcích v tomto návode.

Z dôvodu neustáleho zdokonaľovania dizajnu a ďalších vlastností sa môže vami kúpený výrobok mierne lišit od výrobku uvedeného na obrázkoch v tomto návode.

A kivitel és más jellemzők állandó fejlesztése miatt a megvásárolt termék enyhén eltérhet az ezen útmutatóban található képeken mutatott terméktől.

Ze względu na ciągłe udoskonalanie designu i innych właściwości, zakupiony produkt może się nieznacznie różnić od produktu przedstawionego na rysunkach w niniejszej instrukcji.

**WWW.CATLER.EU**