

# SENCOR®

SMG 4410WH



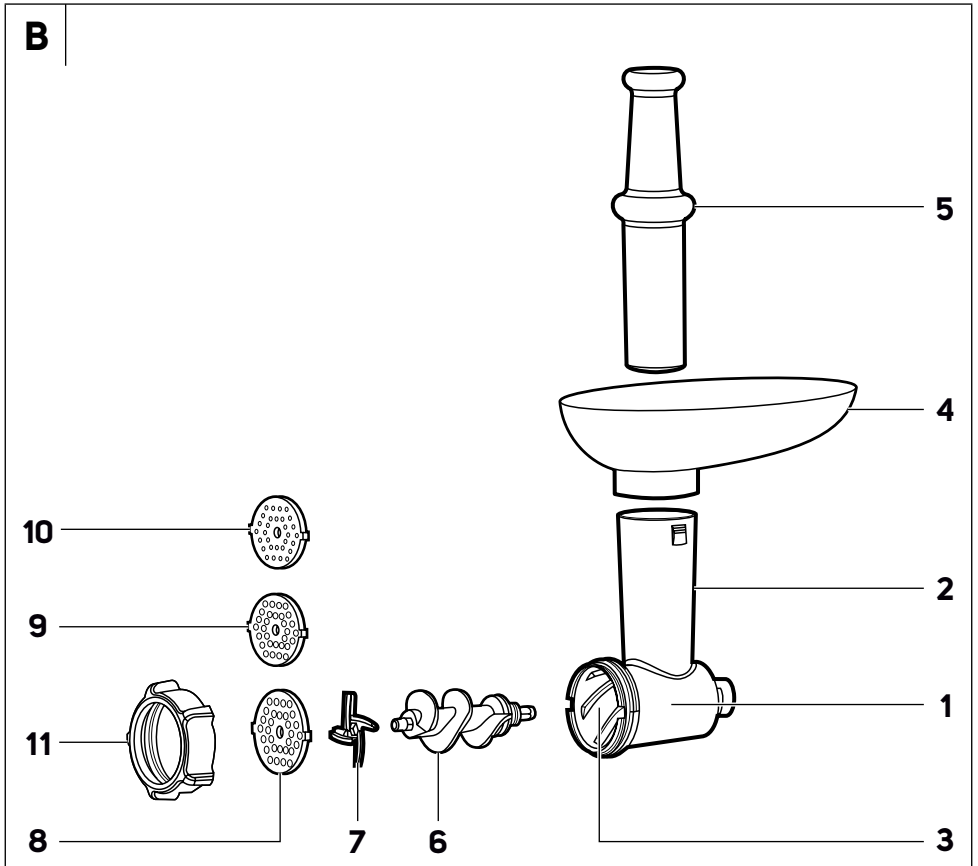
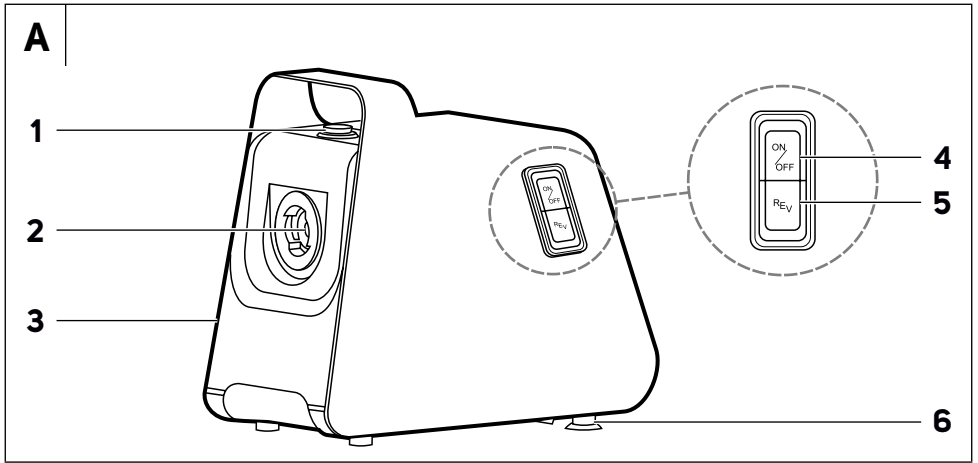
**MLYNČEK NA MĀSO**  
Preklad pôvodného návodu

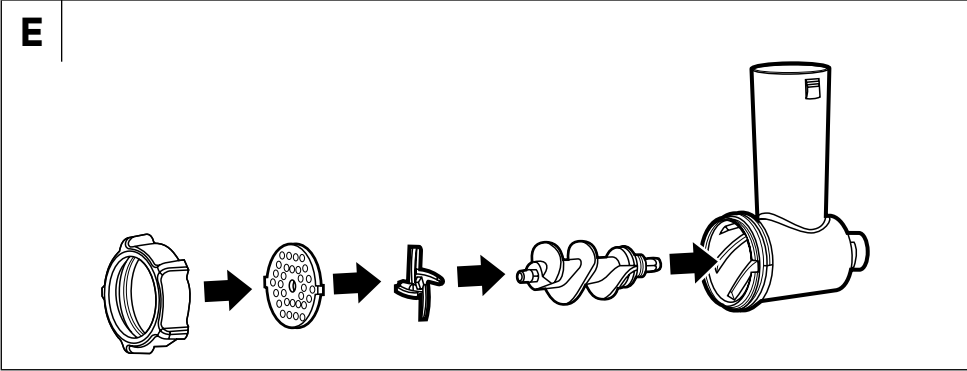
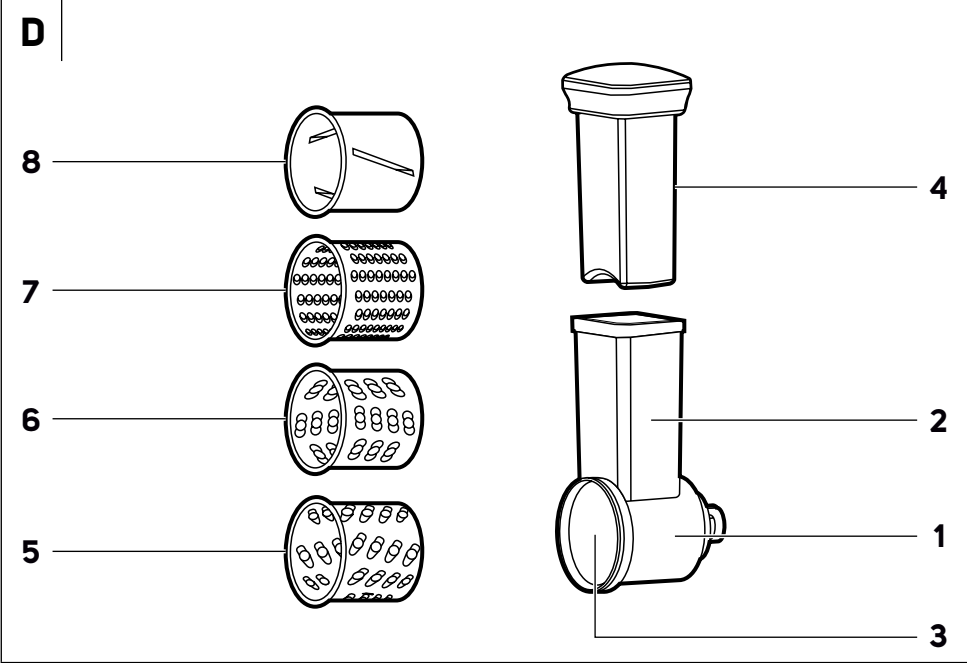
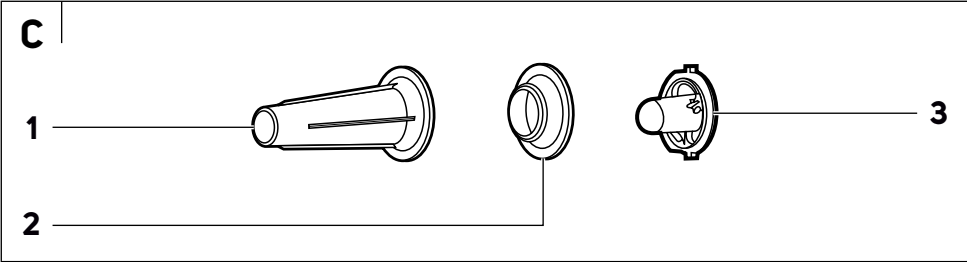


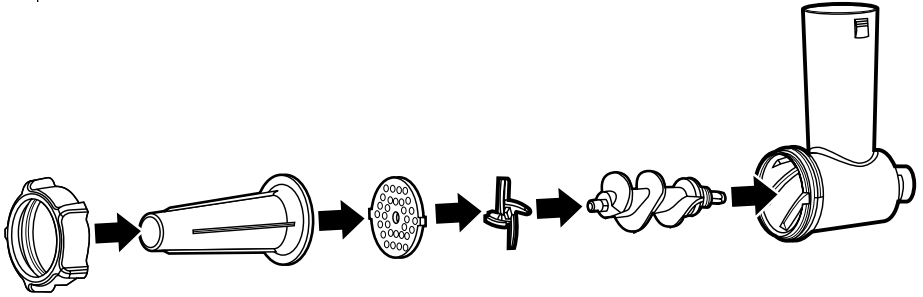
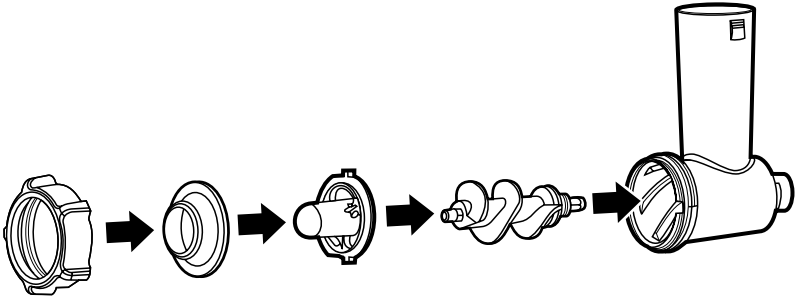
**SENCOR®**

**SMG 4410WH**

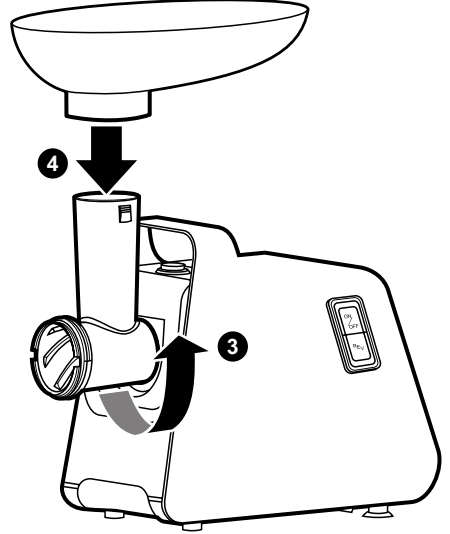
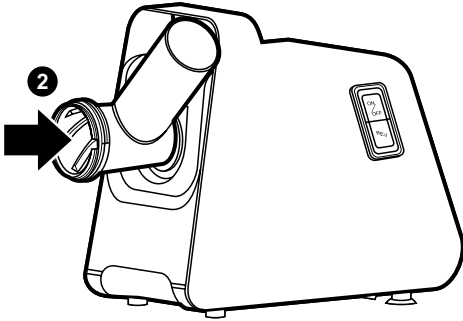
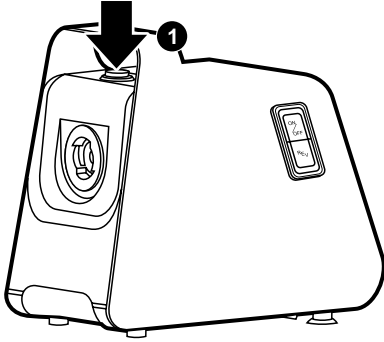




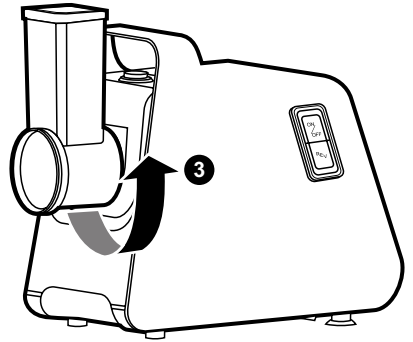
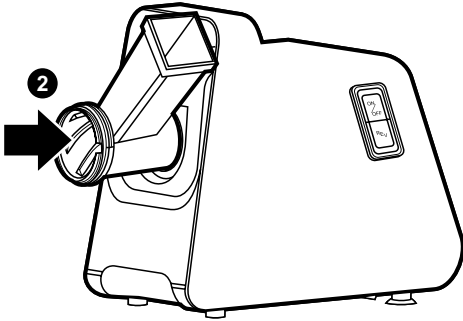
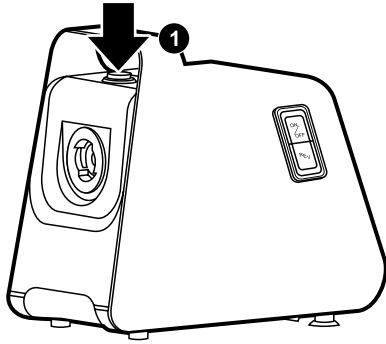


**F****G**

H



1



## Dôležité bezpečnostné pokyny

### ČÍTAJTE POZORNE A USCHOVAJTE ICH NA BUDÚCE POUŽITIE.

- Všeobecné upozornenia
- Tento spotrebič môžu používať osoby so zníženými fyzickými, zmyslovými alebo mentálnymi schopnosťami alebo s nedostatkom skúseností a znalostí, ak sú pod dozorom alebo boli poučené o používaní spotrebiča bezpečným spôsobom a rozumejú prípadným nebezpečenstvám.
- Tento spotrebič nesmú používať deti. Udržiavajte spotrebič a jeho prívod mimo dosahu detí.
- Deti sa so spotrebičom nesmú hrať.
- Ak je prívodný kábel poškodený, jeho výmenu zverte odbornému servisnému stredisku, aby sa zabránilo vzniku nebezpečnej situácie. Spotrebič s poškodeným prívodným káblom je zakázané používať.
- Pri manipulácii so závitkovým hriadeľom a krížovým nožom, obzvlášť pri ich vkladaní alebo vyberaní z mlynčeka a počas čistenia dbajte na zvýšenú opatrnosť, aby ste sa neporanili o ostré časti.
- Povrchy spotrebiča a jeho príslušenstva, ktoré sú v styku s pokrmom, vždy čistite podľa pokynov v tomto návode.



- Spotrebič vždy vypnite a odpojte od sieťovej zásuvky, ak ho nebudete používať a ak ho nechávate bez dozoru, pred montážou, demontážou, čistením alebo jeho premiestnením.
- Pred výmenou príslušenstva alebo prístupných častí, ktoré sa pri používaní pohybujú, vypnite spotrebič a odpojte ho od napájania.
- Potraviny nikdy netlačte do plniaceho otvoru pomocou prstov alebo iných nástrojov. Vždy používajte dodané zatláčadlo.



## Varovanie:

Nesprávne používanie môže viesť k zraneniu.

### Elektrická bezpečnosť

- Pred pripojením spotrebiča k elektrickej zásuvke sa uistite, že sa zhoduje napätie uvedené na jeho typovom štítku s napätím vo vašej zásuvke.
- Spotrebič pripájajte iba k riadne uzemnenej zásuvke. Nepoužívajte predĺžovací kábel.
- Pred použitím plne rozviňte prírodný kábel.
- Prívodný kábel spotrebiča nepripájajte a neodpájajte od elektrickej zásuvky mokkými rukami.
- Dbajte na to, aby sa vidlica prírodného kábla nedostala do kontaktu s vlhkosťou, vodou alebo inou kvapalinou. Ak sa tak napriek tomu stane, vidlicu starostlivo vysušte pred ďalším použitím.
- Neodpájajte spotrebič od elektrickej zásuvky ťahom za prírodný kábel. Mohlo by dôjsť k poškodeniu kábla alebo elektrickej zásuvky. Kábel odopájajte od zásuvky ťahom za zástrčku.
- Na prírodný kábel nekladte ťažké predmety. Dbajte na to, aby prírodný kábel nevisel cez okraj stola alebo aby sa nedotýkal horúceho povrchu alebo ostrých predmetov.
- Prívodný kábel udržiavajte v suchu.
- Prívodný kábel neomotávejte okolo spotrebiča.
- Spotrebič vždy vypnite a odpojte od elektrickej zásuvky, ak ho nebudete používať, ak ho nechávate bez dozoru a pred pripevnením, odobratím alebo výmenou príslušenstva, pred čistením, údržbou alebo uskladnením.
- Spotrebič neopravujte sami ani ho nijako neupravujte. Všetky opravy a nastavenia tohto spotrebiča zverte autorizovanému servisnému stredisku. Zásahom do spotrebiča počas platnosti záruky sa vystavujete riziku straty záručných plnení.
- Aby ste zabránili nebezpečenstvu úrazu elektrickým prúdom, nikdy neponárajte motorový základňu a prírodný kábel do vody alebo inej tekutiny ani tieto časti neumývajte pod tečúcou vodou.
- Spotrebič vždy vypnite a odpojte od elektrickej zásuvky po ukončení nabíjania.
- Ak spotrebič spadne do vody, v žiadnom prípade ho nepoužívajte a odovzdajte ho autorizovanému servisnému stredisku na kontrolu.
- Spotrebič je určený na použitie v domácnosti. Nepoužívajte ho na komerčné účely alebo na iné účely, na ktoré nie je určený.

### Bezpečnosť pri používaní

- Tento spotrebič je určený výhradne na použitie v domácnostiach a konštruovaný na spracovanie bežného množstva potravín v domácnosti. Nepoužívajte tento spotrebič na komerčné účely.
- Spotrebič nepoužívajte v priemyselnom prostredí alebo vonku. Nepoužívajte ho na iné účely, než na aké je určený.
- Spotrebič je určený na použitie v domácnosti a podobných priestoroch, ako sú:
  - kuchynské kúty v obchodoch, kanceláriách a ostatných pracoviskách;
  - v poľnohospodárstve;
  - pre hostí v hoteloch, motelloch a iných obytných oblastiach;
  - v podnikoch zaisťujúcich nočlah s raňajkami.
- Tento spotrebič nie je určený na činnosť pomocou vonkajšieho časového spínača alebo oddeleného systému diaľkového ovládania.
- Spotrebič a jeho príslušenstvo používajte v súlade s pokynmi uvedenými v tomto návode na obsluhu.
- Spotrebič používajte iba s originálnym príslušenstvom, ktoré sa s ním dodáva.
- Pred každým použitím sa presvedčte, že zvolené príslušenstvo nie je poškodené. Nikdy nepoužívajte spotrebič s poškodeným príslušenstvom.

- Spotrebič a jeho príslušenstvo nekladte na elektrický alebo plynový varič ani do jeho blízkosti, na okraj stola alebo na nestabilné povrchy. Spotrebič umiestňujte iba na rovný, suchý a stabilný povrch.
- Spotrebič a jeho príslušenstvo nevystavujte vplyvom vonkajšieho prostredia, extrémnym teplotám, priamemu slnečnému žiareniu, nadmernej vlhkosti alebo nadmerne prašnému prostrediu.
- Spotrebič a jeho príslušenstvo neumiestňujte do blízkosti vyhrievacích telies, otvoreného ohňa alebo iných zdrojov tepla.
- Pred uvedením spotrebiča do chodu sa uistite, že je správne zostavený.
- Pri akejkolvek manipulácii s križovým nožom dbajte na zvýšenú opatnosť, aby nedošlo k poraneniu o ostrie.
- Pri prevádzke sa nedotýkajte rotujúcich častí, ktoré sú v pohybe. Inak môže dôjsť k úrazu.
- Vždy dodržiavajte prevádzkový čas a čas, určený na vychladnutie spotrebiča pred ďalším spustením. Časy sú uvedené v tomto návode v príslušnej kapitole.
- Spotrebič nezapínajte naprázdno. Nesprávne používanie spotrebiča môže nepriaznivo ovplyvniť jeho životnosť.
- Skôr ako demontujete spotrebič na jednotlivé časti, uistite sa, že je spotrebič odpojený od zásuvky elektrickej energie.
- Nepoužívajte spotrebič na drvenie kostí, orechov alebo iných tvrdých potravín. Pred jeho použitím odstráňte z mäsa kosti, kožu, chrupavky a pod.
- Nikdy nespracovávajte zmrazené potraviny. Zmrazené potraviny musia byť pred spracovaním v spotrebiči rozmrazené.
- Aby nedochádzalo k upchávaniu spotrebiča, pri podávaní potravín do plniaceho hrdla tlačte jemne na zatlačadlo.
- Vždy používajte zatlačadlo dodané so spotrebičom. Nikdy nepoužívajte prsty alebo iné predmety na pretlačenie príslušného plniacieho hrdla počas prevádzky spotrebiča.
- Na spotrebiči nevykonávajte akúkoľvek inú údržbu, než je čistenie jednotlivých súčastí opísané v tomto návode.
- Nikdy nepoužívajte spotrebič, ktorý je akokoľvek poškodený.
- Nepoužívajte spotrebič, ak spadol na zem, ak sa ponoril do vody, ak nefunguje správne alebo je akokoľvek poškodený.
- Motorovú základňu ani jej prírodný kábel neponárajte do vody alebo inej tekutiny ani tieto časti neumývajte pod tečúcou vodou. Motorová základňa nie je určená na umývanie v umývačke riadu.
- Spotrebič nepoužívajte, ak nefunguje správne alebo javí známky poškodenia.
- Aby sa zabránilo vzniku nebezpečnej situácie, spotrebič neopravujte sami ani ho nijako neopravujte. Všetky opravy zverte autorizovanému servisnému stredisku. Zásahom do spotrebiča sa vystavujete riziku straty zákonného práva z chybného plnenia, prípadne záruky za akosť.
- Spotrebič skladujte v suchom prostredí.

# SK Mlynček na mäso

## Návod na použitie

- Ďakujeme, že ste si kúpili náš výrobok značky SENCOR, a veríme, že s ním budete spokojní.
- Pred použitím spotrebiča sa, prosím, oboznámte s návodom na jeho obsluhu, a to aj v prípade, že ste už oboznámení s používaním spotrebičov podobného typu. Spotrebič používajte iba tak, ako je opísané v tomto návode na použitie. Návod uschovajte pre prípad ďalšej potreby. Ak odovzdávate spotrebič inej osobe, zaistíte, aby pri ňom bol priložený tento návod na použitie.
- Spotrebič starostlivo vybalte a dajte pozor, aby ste nevyhodili žiadnu časť obalového materiálu skôr, než nájdete všetky jeho súčasti. Minimálne počas trvania zákonného práva z chybného plnenia, prípadne záruky za akosť, odporúčame uschovať originálny prepravný kartón, baliaci materiál, pokladničný doklad a potvrdenie o rozsahu zodpovednosti predávajúceho alebo záručný list. V prípade prepravy odporúčame zabaliť spotrebič opäť do originálnej škatule od výrobcu.

### OPIS SPOTREBIČA

- |   |   |
|---|---|
| <b>A1</b> Tlačidlo na upevnenie/ uvoľnenie mlynčeka alebo strúhacieho nadstavca | <b>A3</b> Motorová základňa                 |
| <b>A2</b> Otvor na upevnenie mlynčeka alebo strúhacieho nadstavca               | <b>A4</b> Spínač zapnutia/vypnutia (ON/OFF) |
|   | <b>A5</b> Spínač spätného chodu (REV)       |
|   | <b>A6</b> Protišmykové nožičky              |

- |                            |  |
|----------------------------|--|
| <b>B1</b> Mlynček          | <b>B7</b> Krížový nôž                    |
| <b>B2</b> Plniace hrdlo    | <b>B8</b> Hrubý mlecí disk (7 mm)        |
| <b>B3</b> Mleciaca komora  | <b>B9</b> Jemný mlecí disk (5 mm)        |
| <b>B4</b> Plniaca miska    | <b>B10</b> Extra jemný mlecí disk (3 mm) |
| <b>B5</b> Zatláčadlo       | <b>B11</b> Skrútkovací uzáver            |
| <b>B6</b> Závitový hriadeľ |  |

- |                                       |                                      |
|---------------------------------------|--------------------------------------|
| <b>C1</b> Nadstavec na výrobu údenín  | <b>C3</b> Tvarovač (na výrobu Kebbe) |
| <b>C2</b> Separátor (na výrobu Kebbe) |                                      |

- |  |  |
|--|--|
| <b>D1</b> Strúhací nadstavec           | <b>D6</b> Strúhadlo na jemné strúhanie       |
| <b>D2</b> Plniace hrdlo                | <b>D7</b> Strúhadlo na veľmi jemné strúhanie |
| <b>D3</b> Strúhacia komora             | <b>D8</b> Strúhadlo na krájanie plátkov      |
| <b>D4</b> Zatláčadlo                   |  |
| <b>D5</b> Strúhadlo na hrubé strúhanie |  |

### ÚČEL POUŽITIA

- Mlynček je určený na spracovanie mäsa, hydiny, rýb, zeleniny a ovocia. Umožňuje pomletie všetkých druhov mias zbavených kostí, šliach a kože.
- Strúhací nadstavec je možné použiť na sekanie, krájanie, strúhanie a škrabanie takmer všetkých druhov ovocia a zeleniny. Strúhadlá použite na spracovanie ovocia, zeleniny, syra a podobných potravín.

### PRED PRVÝM POUŽITÍM

- Všetky časti, ktoré prichádzajú do styku s potravinami, pred prvým použitím umyte v teplej vode s použitím neutrálneho kuchynského saponátu. Potom tieto časti opláchnite čistou vodou a nechajte voľne uschnúť alebo ho vytrite dosucha jemnou utierkou.



#### Upozornenie:

Žiadna časť tohto spotrebiča nie je určená na umývanie v umývačke riadu! Pri čistení krížového noža a strúhadíer dbajte na zvýšenú opatrnosť, aby ste sa neporanili o ich ostré časti.

- Motorovú základňu čistite iba navlhčenou handričkou. Prítom dbajte na to, aby dovnútra základne nevnikla voda, obzvlášť do ovládacích spínačov.
- Otvor na upevnenie mlynčeka alebo strúhacieho nadstavca očistite iba suchou handričkou.
- Prívodný kábel motorovej základne čistite iba suchou handričkou



#### Varovanie:

Motorovú základňu a jej prívodný kábel nikdy neoplachujte pod vodou ani ich neponárajte do vody.

### POUŽITIE MLYNČEKA NA MÄSO

#### ZOSTAVENIE MLYNČEKA na mletie mäsa

##### (Obr. E)

- Do mlecej komory postupne vložte závitový hriadeľ, krížový nôž a mlecí disk v závislosti od preferovanej hrúbosti mletia. Nakoniec na komoru naskrutkujte skrútkovací uzáver a pevne ho utiahnite.



#### Upozornenie:

Pri nasadzovaní krížového noža dbajte na zvýšenú pozornosť, aby ste sa neporanili o jeho ostré.

#### ZOSTAVENIE MLYNČEKA na výrobu údenín

##### (Obr. F)

- Do mlecej komory postupne vložte závitový hriadeľ, tvarovač a nadstavec na výrobu údenín. Nakoniec na komoru naskrutkujte skrútkovací uzáver a pevne ho utiahnite.

#### ZOSTAVENIE MLYNČEKA na výrobu kebbe

##### (Obr. G)

- Do mlecej komory postupne vložte závitový hriadeľ, tvarovač a separátor. Nakoniec na komoru naskrutkujte skrútkovací uzáver a pevne ho utiahnite.

#### UMIESTNENIE MOTOROVEJ ZÁKLADNE

- Motorovú základňu umiestnite na rovný, suchý, čistý a predovšetkým stabilný povrch, napríklad na pracovnú dosku kuchynskej linky. Prívodný kábel základne zapojte do elektrickej zásuvky.



#### Upozornenie:

Motorovú základňu vždy umiestnite tak, aby o ňu nemohol nikto zavadiť a tým ju strhnúť alebo prevrátiť. Nikdy ju neumiestňujte na hranu pracovnej dosky alebo stola, vibrácie počas používania môžu spôsobiť jej pohyb a následný pád.

#### UPEVNIENIE MLYNČEKA NA ZÁKLADŇU

##### (Obr. H)

- Stlačte a držte tlačidlo na upevnenie/uvoľnenie **A1** na motorovej základni.
- Zostavený mlynček nakloňte doprava zhruba v uhle 45°, priložte ho k otvoru v základni a pootočením proti smeru hodinových ručičiek ho postavte do prevádzkovej polohy.
- Uvoľnite tlačidlo na upevnenie/uvoľnenie mlynčeka.
- Do plniaceho hrdla mlynčeka vložte plniacu misku.

## MLETIE

- Pred mletím odstráňte z mäsa všetky kosti, chrupavky a šľachy. Mäso nakrájajte na kúsky s rozmermi približne 20 × 20 × 40 mm.
- Ovocie a zeleninu nakrájajte na kúsky, ktoré voľne prejdú plniacim hrdlom.



### Upozornenie:

Nikdy sa nesnažte rozomlieť zmrazené mäso a iné zmrazené suroviny. Pred mletím treba mrazené suroviny najprv nechať úplne rozmraziť.

- Pod mlynček umiestnite vhodnú misku alebo tanier, do ktorej bude rozomletá surovina padať.
- Surovinu, určenú na rozomletie, položte na plniacu misku.
- Spustíte chod motorovej základne stlačením tlačidla **ON/OFF**.
- Do plniaceho hrdla postupne vkladajte surovinu a pomocou zatlačadla ju pretlačíte do mlecej komory. Plniace hrdlo neprepľnújte, aby nedošlo k upchatiu mlynčeka. Na zatlačadlo tlačte jemne.



### Varovanie:

Na stlačanie potraviny nikdy nepoužívajte prsty alebo iné predmety. Vždy na to používajte dodané zatlačadlo.

- Ak dôjde k upchatiu plniaceho hrdla, najprv vypnite mlynček tlačidlom **ON/OFF** a pokúste sa ho uvoľniť pomocou spätného chodu (pozrite kapitolu SPÄTNÝ CHOD). Ak spätný chod mlynček neuvoľní, odpojte ho od elektrickej zásuvky, odoberte mlynček zo základne a vyčistíte ho. Ak je to potrebné, mlynček kompletné rozoberte, vyčistíte a znovu zostavte. Upevnite ho späť na základňu a pokračujte v práci.



### Upozornenie:

Maximálny čas nepretržitej prevádzky spotrebiča je 5 minút. Potom ho nechajte približne 10 minút vychladnúť.

- Po ukončení používania vypnite chod základne tlačidlom **ON/OFF** a odpojte prírodný kábel od elektrickej zásuvky. Uistite sa, že sa rotujúce časti prestali otáčať, mlynček odoberte zo základne (pozrite DEMONTÁŽ MLYNČEKA ZO ZÁKLADNE) a rozoberte ho na jednotlivé časti. Všetky použité časti potom vyčistíte podľa pokynov uvedených v kapitole ČISTENIE A ÚDRŽBA.

## SPÄTNÝ CHOD

- V prípade neobvyklého správania mlynčeka (napr. vyššia hlučnosť alebo vibrácie, upchatie mlecej komory) ho vypnite stlačením tlačidla **ON/OFF**. Potom stlačte tlačidlo **REV** (spätný chod).
- Závitovka začne rotovať opačným smerom a mlecia komora sa začne vyprázdňovať.
- Ak sa tak nestane, základňu odpojte od elektrickej zásuvky, mlynček kompletné rozoberte, vyčistíte a znovu zostavte. Upevnite ho späť na základňu a pokračujte v práci.

## VÝROBA ÚDENÍN ALEBO KEBBE

- Pripravte si pomletú masovú zmes a črievko na plnenie. Črievko pred plnením vložte na 10 minút do vlažnej vody. Mokré črievko nasuňte na nastavec. Na konci črievka nechajte pár centimetrov voľných a potom ho zaviazte alebo zašpajlujte.
- Do plniaceho hrdla mlynčeka vložte plniacu misku.
- Spustíte chod motorovej základne stlačením tlačidla **ON/OFF**.
- Masovú zmes položte na plniacu misku a pomocou zatlačadla ju pretlačíte do mlecej komory. Plniace hrdlo neprepľnújte, aby nedošlo k upchatiu mlynčeka. Na zatlačadlo tlačte jemne.



### Varovanie:

Na stlačanie potraviny nikdy nepoužívajte prsty alebo iné predmety. Vždy na to používajte dodané zatlačadlo.

- Pri príprave Kebbe bude mlynček vytláčať duté trubičky, ktoré narežte na požadovanú dĺžku.
- Ak dôjde k upchatiu plniaceho hrdla, najprv vypnite mlynček tlačidlom **ON/OFF** a pokúste sa ho uvoľniť pomocou spätného chodu (pozrite kapitolu SPÄTNÝ CHOD). Ak spätný chod mlynček neuvoľní, odpojte ho od elektrickej zásuvky, odoberte mlynček zo základne a vyčistíte ho. Ak je to potrebné, mlynček kompletné rozoberte, vyčistíte a znovu zostavte. Upevnite ho späť na základňu a pokračujte v práci.



### Upozornenie:

Maximálny čas nepretržitej prevádzky spotrebiča je 5 minút. Potom ho nechajte približne 10 minút vychladnúť.

- Po ukončení používania vypnite chod základne tlačidlom **ON/OFF** a odpojte prírodný kábel od elektrickej zásuvky. Uistite sa, že sa rotujúce časti prestali otáčať, mlynček odoberte zo základne (pozrite DEMONTÁŽ MLYNČEKA ZO ZÁKLADNE) a rozoberte ho na jednotlivé časti. Všetky použité časti potom vyčistíte podľa pokynov uvedených v kapitole ČISTENIE A ÚDRŽBA.

## DEMONTÁŽ MLYNČEKA ZO ZÁKLADNE

- Stlačte a držte tlačidlo na upevnenie/uvoľnenie **A1** na motorovej základni.
- Otočte mlynčekom v smere hodinových ručičiek (doprava) zhruba na uhol 45° a vysuňte ho z otvoru základne.
- Uvoľnite tlačidlo na upevnenie/uvoľnenie.

## POUŽITIE STRÚHACIEHO NADSTAVCA

### ZOSTAVENIE

#### (Obr. D)

- V závislosti od preferovanej hrúbosti strúhania zvolte strúhadlo a vložte ho do strúhacej komory nastavca. Otočením strúhadla v smere hodinových ručičiek ho zaistíte v komore.



### Upozornenie:

Pri manipulácii so strúhadlami dbajte na zvýšenú pozornosť, aby ste sa nezranili o ich ostré časti.

## UPEVNE NIE STRÚHACIEHO NADSTAVCA NA ZÁKLADŇU

#### (Obr. I)

- Stlačte a držte tlačidlo na upevnenie/uvoľnenie **A1** na motorovej základni.
- Zostavený nastavec nakloňte doprava zhruba v uhle 45°, priložte ho k otvoru v základni a pootočením proti smeru hodinových ručičiek ho postavte do prevádzkovej polohy.
- Uvoľnite tlačidlo na upevnenie/uvoľnenie.

## STRÚHANIE

- Pod ústie nastavca na strúhanie vložte vhodnú nádobu, do ktorej bude strúhaná potravina padať.
- Nakrájajte potravinu na kúsky, ktoré sú vhodné na vloženie do plniaceho otvoru nastavca.
- Spustíte chod motorovej základne stlačením tlačidla **ON/OFF**.
- Do plniaceho hrdla postupne vkladajte surovinu a pomocou zatlačadla ju pretlačíte do komory. Plniace hrdlo neprepľnújte, aby nedošlo k upchatiu strúhadla. Na zatlačadlo tlačte jemne.



### Varovanie:

Na stlačanie potraviny nikdy nepoužívajte prsty alebo iné predmety. Vždy na to používajte dodané zatlačadlo.

- Po ukončení používania vypnite chod základne tlačidlom **ON/OFF** a odpojte privádzny kábel od elektrickej zásuvky. Uistite, že sa rotujúce časti prestali otáčať, strúhací nadstavec odoberte zo základne (pozrite **DEMONTÁŽ STRÚHACIEHO NADSTAVCA ZO ZÁKLADNE**) a rozoberte ho na jednotlivé časti. Všetky použité časti potom vyčistite a podrobte pokynom uvedených v kapitole **ČISTENIE A ÚDRŽBA**.

## DEMONTÁŽ STRÚHACIEHO NADSTAVCA ZO ZÁKLADNE

- Stlačte a držte tlačidlo na upevnenie/uvolnenie **A1** na motorovej základni.
- Otočte nadstavcom v smere hodinových ručičiek (doprava) zhruba na uhol 45° a vysuňte ho z otvoru základne.
- Uvoľnite tlačidlo na upevnenie/uvolnenie.

## ČISTENIE A ÚDRŽBA



### Varovanie:

Pred akýmkoľvek čistením alebo údržbou vždy spotrebič vypnite, odpojte ho od elektrickej zásuvky a demontujte ho na jednotlivé časti. Nikdy nečistite žiadnu časť, ak je mlynček alebo strúhací nadstavec upevnený na základni a základňa je pripojená k zásuvke.

Na čistenie nikdy nepoužívajte chemikálie, drôtenku na riad, kovové drôtenky ani čistiace prostriedky s brúsnu zložkou. Inak môže dôjsť k narušeniu povrchovej úpravy časti.



### Poznámka:

V mlecej komore mlynčeka môžu zostať zvyšky nepamätého mäsa, ktoré sa ťažko čistia. Na ich jednoduchšie odstránenie môžete zomlieť krajec chleba alebo rožok. Odporúčame nadstavec na mletie rozobrať v dreze alebo vo väčšej mise, aby ste zabránili prípadnému zašpineniu pracovnej plochy. Ak ste mlynček alebo strúhací nadstavec používali dlhší čas, je možné, že základňa bude na dotyk horúca. Pred čistením ju nechajte vychladnúť.

- Všetky časti odporúčame čistiť čo najskôr po použití, než dôjde k zaschnutiu zvyškov potravín. Tieto sa potom ťažšie odstraňujú.
- Mlynček alebo strúhací nadstavec demontujte na jednotlivé časti. Všetky demontované časti očistite od zvyškov surovín, umyte v teplej vode s prídavkom saponátu určeného na umývanie riadu a opláchnite pod čistou tečúcou vodou. Potom ich nechajte voľne uschnúť alebo dôkladne vyčrite dosucha jemnou utierkou. Nepoužívajte abrazívne čistiace prostriedky.



### Upozornenie:

Žiadna časť tohto spotrebiča nie je určená na umývanie v umývačke riadu! Pri čistení križového noža a strúhadiel dajte na zvýšenú opatrnosť, aby ste sa neponarili o ich ostré časti.

- Motorovú základňu čistite iba navlhčenou handričkou. Prítom dajte na to, aby dovnútra základne nevnikla voda, obzvlášť do spínačov zapnutia/vypnutia a spätného chodu.
- Otvor na upevnenie mlynčeka alebo strúhacieho nadstavca očistite iba suchou handričkou.
- Privádzny kábel motorovej základne čistite iba suchou handričkou



### Varovanie:

Motorovú základňu a jej privádzny kábel nikdy neoplachujte pod vodou ani ich neponárajte do vody.

## SKLADOVANIE

- Po ukončení používania a očistení uložte spotrebič a jeho časti na čisté, suché miesto mimo dosahu detí. Uskladnený spotrebič a jeho časti nevystavujte extrémnym teplotám, priamemu slnečnému žiareniu, nadmernej vlhkosti a neumiestňujte ich do nadmerne prašného prostredia.

## TECHNICKÉ ÚDAJE

Menovitý rozsah napätia .....	220 – 240 V
Menovitý kmitočet .....	50-60 Hz
Menovitý príkon .....	500 W
Max. príkon .....	1400 W
Kapacita .....	1,7 kg/min
Hmotnosť (približne) .....	3,4 kg
Trieda ochrany (pred úrazom elektrickým prúdom) .....	II
Hlučnosť .....	90 dB (A)

Deklarovaná hodnota emisie hluku tohto spotrebiča je 90 dB(A), čo predstavuje hladinu A akustického výkonu vzhľadom na referenčný akustický výkon 1 pW.

## Vysvetlenie technických pojmov



### Stupeň ochrany pred úrazom elektrickým prúdom:

Trieda II – Ochrana pred úrazom elektrickým prúdom je zaistená dvojitou alebo zosilnenou izoláciou.

Zmeny textu a technických parametrov vyhradené.

## POKYNY A INFORMÁCIE O ZAOBCHÁDZANÍ S POUŽÍTÝM OBALOM

Použitý obalový materiál odložte na miesto určené obcou na ukladanie odpadu.

## LIKVIDÁCIA POUŽITÝCH ELEKTRICKÝCH A ELEKTRONICKÝCH ZARIADENÍ



Tento symbol na produktoch alebo v sprievodných dokumentoch znamená, že použité elektrické a elektronické výrobky sa nesmú pridať do bežného komunálneho odpadu. Pre správnu likvidáciu, obnovu a recykláciu odovzdajte tieto výrobky na určené zberné miesta. Alternatívne v niektorých krajinách Európskej únie alebo iných európskych krajinách môžete vrátiť svoje výrobky miestnemu predajcovi pri kúpe ekvivalentného nového produktu. Správnu likvidáciu tohto produktu pomôžete zachovať cenné prírodné zdroje a prispievate k prevencii potenciálnych negatívnych dopadov na životné prostredie a ľudské zdravie, čo by mohli byť dôsledky nesprávnej likvidácie odpadov. Ďalšie podrobnosti si vyžadujte od miestneho úradu alebo najbližšieho zberného miesta. Pri nesprávnej likvidácii tohto druhu odpadu sa môžu v súlade s národnými predpismi udeliť pokuty.

### Pre podnikové subjekty v krajinách Európskej únie

Ak chcete likvidovať elektrické a elektronické zariadenia, vyžadujte si potrebné informácie od svojho predajcu alebo dodávateľa.

### Likvidácia v ostatných krajinách mimo Európskej únie

Tento symbol je platný v Európskej únii. Ak chcete tento výrobok likvidovať, vyžadujte si potrebné informácie o správnom spôsobe likvidácie od miestnych úradov alebo od svojho predajcu.



Tento výrobok spĺňa všetky základné požiadavky smerníc EÚ, ktoré sa naň vzťahujú.

