



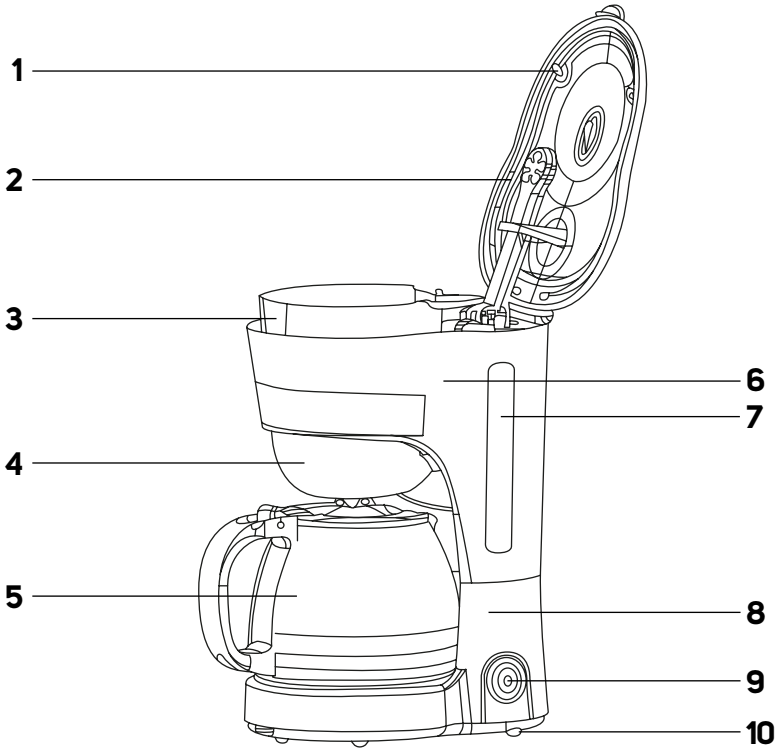
KÁVOVAR

Návod k použití v originálním jazyce





A



Důležité bezpečnostní pokyny

ČTĚTE POZORNĚ A USCHOVEJTE JE PRO BUDOUCÍ POUŽITÍ

- Tento spotřebič nesmějí používat děti. Udržujte spotřebič a jeho přívod mimo dosah dětí.
- Spotřebiče mohou používat osoby se sníženými fyzickými, smyslovými či mentálními schopnostmi nebo nedostatkem zkušeností a znalostí, pokud jsou pod dozorem nebo byly poučeny o používání spotřebiče bezpečným způsobem a rozumí případným nebezpečím.
- Děti si se spotřebičem nesmějí hrát.
- Čištění a údržbu prováděnou uživatelem nesmějí vykonávat děti bez dozoru.
- Pokud je přívodní kabel poškozen, jeho výměnu svěřte odbornému servisnímu středisku, aby se zabránilo vzniku nebezpečné situace. Spotřebič s poškozeným přívodním kabelem je zakázáno používat.
- Tento spotřebič je určen pouze pro použití v domácnosti. Spotřebič je rovněž určen pro osobní nekomerční použití v prostorách, jako jsou:
 - kuchyňské kouty v obchodech, kancelářích a ostatních pracovištích;
 - v zemědělství;
 - hosty v hotelích, motelech a jiných obytných oblastech;

- v podnicích zajišťujících nocleh se snídání.



VÝSTRAHA: Zabraňte polití nástrčky.

Skleněnou konvici omyjte v teplé vodě s trochou kuchyňského přípravku na mytí nádobí, opláchněte a otřete čistou utěrkou dosucha.



VÝSTRAHA: Hrozí možné poranění při nesprávném používání.

Povrch plotýnky obsahuje i po použití zbytkové teplo. Vyvarujte se kontaktu s povrchem plotýnky. Hrozí riziko vzniku popálenin.



UPOZORNĚNÍ: Nikdy neplňte konvicový kávovar nad maximální hladinu, protože horká zpěněná káva nebo jiné kapaliny (např. mléko) mohou během ohřevu přetéct.

Spotřebič nesmí být umístěn ve skřínce, jestliže se používá.

- Používejte spotřebič podle pokynů uvedených v návodu k použití. V opačném případě může dojít ke vzniku poranění, poškození spotřebiče nebo vzniku nebezpečné situace.
- Spotřebič je určen výhradně k přípravě překapávané kávy. Spotřebič používejte pouze k účelu, ke kterému je určen.
- Před připojením spotřebiče k síťové zásuvce se ujistěte, že se jeho nominální napětí uvedené na typovém štítku shoduje s elektrickým napětím zásuvky.
- Spotřebič připojujte pouze k řádné uzemněné zásuvce. Z bezpečnostních důvodů nedoporučujeme použití rozvodky nebo prodlužovacího kabelu.
- Spotřebič neumísťujte na parapety oken, odkapávací desku dřezu nebo na nestabilní povrchy. Vždy jej umístěte na stabilní, rovný a suchý povrch.
- Spotřebič nepokládejte na elektrický nebo plynový vařič nebo do blízkosti otevřeného ohně.
- Spotřebič nikdy nepoužívejte v bezprostředním okolí vany, sprchy nebo bazénu.
- Ohřívací plotýnku a víko spotřebiče nepoužívejte k odkládání předmětů.
- Spotřebič používejte pouze s originálním příslušenstvím, které je s ním dodáváno.
- Spotřebič používejte pouze se skleněnou konvicí, která je s ním dodávána. Skleněnou konvici nepřehřívejte, nestavte ji na jiné zdroje tepla ani ji nepoužívejte pro ohřev tekutin nebo potravin v mikrovlnné troubě.
- Nepoužívejte spotřebič se skleněnou konvicí, která je prasklá nebo která má uvolněnou či poškozenou rukojeť apod. Vykazuje-li konvice jakékoli známky poškození, musí být nahrazena novou.
- Spotřebič nesmí být používán bez držáku filtru a filtru na kávu. Nikdy nesypete kávu ani kávová zrna přímo do držáku filtru.
- Při provozu vystupuje z ventilačních otvorů horká pára. Z tohoto důvodu ponechte nad spotřebičem alespoň 20 cm volného prostoru.
- Zásobník na vodu plňte čistou studenou vodou. Nelijte do něj ohřátou vodu nebo jiné tekutiny ani do něj nevkládejte žádné předměty. Maximální kapacita zásobníku na vodu je 1,25 l. Zásobník nepřehřívejte.
- Před zapnutím spotřebiče se ujistěte, že je zásobník naplněn dostatečným množstvím vody, že víko spotřebiče je řádně uzavřeno a že konvice je umístěna na ohřívací plotýnce. Hladina vody v zásobníku nesmí přesahovat rysku maxima.



Varování:

Během procesu přípravy kávy neotvírejte víko zásobníku na vodu.

**Výstraha:**

Během procesu vaření kávy neotvírejte víko. Nedotýkejte se zahřátého povrchu plotýnky nebo skleněné konvice. Mohlo by dojít k popálení. Ke zdvihnutí a přenášení konvice použijte rukojeť.

Při manipulaci s konvicí naplněnou horkou tekutinou dbejte zvýšené opatrnosti, aby nedošlo k opaření.

Zahřátou konvici neponořujte do ledové studené vody. Prázdnou konvici nenechávejte stát na zapnuté ohřívací plotýnce. Mohlo by dojít k jejímu poškození.

- Při používání spotřebiče pravidelně kontrolujte stav vody v zásobníku. Pokud klesne hladina vody pod rysku minima, doplňte ji. Před doplněním vody spotřebič nejdříve vypněte a odpojte od síťové zásuvky.
- Před opakovaným použitím spotřebič vypněte a nechte jej 10 minut vychladnout.
- Spotřebič je vybaven bezpečnostní tepelnou pojistkou, která automaticky přeruší elektrický obvod v případě, že dojde k jeho přehřátí. Pokud taková situace nastane, odpojte spotřebič od síťové zásuvky a nechte jej vychladnout. Po vychladnutí můžete spotřebič opět používat. Zásobník nenaplňujte studenou vodou za účelem rychlého ochlazení topného tělesa.
- Spotřebič vždy vypněte a odpojte od síťové zásuvky, pokud jej nebudete používat, pokud jej necháváte bez dozoru, před jeho rozebráním nebo sestavením, před plněním zásobníku, před přemístěním nebo čištěním. Před čištěním a přemístěním nechte spotřebič vychladnout.
- Spotřebič a jeho příslušenství udržujte v čistotě. Čištění a údržbu provádějte dle instrukcí uvedených v kapitole Čištění a údržba. Spotřebič neomývejte pod tekoucí vodou ani jej neponořujte do vody nebo jiné tekutiny.
- Spotřebič nikdy nepřemísťujte se zásobníkem naplněným vodou nebo s konvicí umístěnou na ohřívací plotýnce.
- Dbejte na to, aby se přírodní kabel nedostal do kontaktu s horkým povrchem nebo aby nedošlo k polti zástrčky přírodního kabelu.
- Spotřebič odpojujte od síťové zásuvky tahem za zástrčku, nikoli za přírodní kabel. Jinak by mohlo dojít k poškození přírodního kabelu nebo zásuvky.
- Abyste se vyvarovali nebezpečí úrazu elektrickým proudem, neopravujte spotřebič sami ani jej nijak neopravujte. Veškeré opravy svězte autorizovanému servisnímu středisku. Zásahem do spotřebiče se vystavujete riziku ztráty zákonného práva z vadného plnění, případně záruky za jakost.

CZ Kávovar

Návod k použití

POPIS SPOTŘEBIČE

- | | |
|---|--|
| A1 Víko zásobníku a spařovací komory | A6 Zásobník na vodu o objemu 1,25 l |
| A2 Tryska výtjeje horké vody | A7 Vodoznak |
| A3 Permanentní vylímatelný filtr | A8 Tělo kávovaru |
| A4 Spařovací komora | A9 Hlavní vypínač |
| A5 Skleněná konvice o objemu 1,25 l s vodoznakem | A10 Základna s protiskluzovými nohama |

PŘED PRVNÍM POUŽITÍM

- Před prvním použitím vjměte spotřebič a jeho příslušenství z obalového materiálu a odstraňte veškeré propagační štítky či etikety. Zkontrolujte, že spotřebič ani žádná jeho součást nejsou poškozeny.
- Permanentní filtr a skleněnou konvici důkladně omýjte v teplé vodě s trochou neutrálního prostředku na mytí nádobí. Opláchněte pod čistou tekoucí vodou a osušte.
- Kávovar otřete měkkou houbičkou zlehka navlhčenou v teplé vodě. Poté otřete suchou utěrkou.

Uvedení kávovaru do provozu

Před prvním použitím, příp. po delší době kdy jste kávovar nepoužívali, je důležité kávovar vyčistit čistou vodou bez mleté kávy ve filtru. Postupujte následujícím způsobem:

- Otevřete víko a do zásobníku nalijte čistou studenou vodu až k rysce maxima. Nikdy neplňte vodu přes rysku maxima.
- Do spařovací komory vložte držák filtru a permanentní filtr a zavřete víko.
- Skleněnou konvici postavte na ohřívací plotýnku.
- Zapojte zástrčku přívodního kabelu do síťové zásuvky a stiskněte hlavní vypínač.
- Hlavní vypínač se rozsvítí a po chvíli se automaticky spustí proces překapávání vody do konvice.
- Vyčkejte, až se celý obsah zásobníku přeteče přes filtr do skleněné konvice.
- Stiskněte hlavní vypínač, ten zhasne a vodu z konvice vylítje. Konvici vyčistěte.

Nyní je kávovar čistý, zahřátý a připravený k použití.



Poznámka:

Během procesu pročištění a přípravy kávy uslyšíte klapavý zvuk. Jedná se zvuk čerpadla a jedná se o normální jev.

POUŽITÍ KÁVOVARU

- Otevřete víko a do zásobníku nalijte čistou studenou vodu až k rysce maxima. Nikdy neplňte vodu přes rysku maxima.
- Do spařovací komory vložte držák filtru a permanentní filtr. Ujistěte se, že jsou obě části správně vlozeny ve spařovací komoře.
- Do permanentního filtru vložte papírový filtr a nasypete do něj dostatečné množství mleté kávy. Používejte výhradně mletou kávu určenou pro tento typ spotřebiče. Na jeden šálek kávy budete zpravidla potřebovat jednu pinou polévkovou lžici mleté kávy. Nicméně množství mleté kávy můžete upravit podle vlastních preferencí.



Poznámka:

Pokud si přejete připravovat čaj, nasypete do permanentního filtru odpovídající množství čaje.

- Zavřete víko.
- Skleněnou konvici postavte na ohřívací plotýnku.
- Zapojte zástrčku přívodního kabelu do síťové zásuvky a stiskněte hlavní vypínač.

- Hlavní vypínač se rozsvítí a po chvíli se automaticky spustí příprava kávy. Hotová káva bude vylékat do konvice.



Poznámka:

Během přípravy kávy můžete konvici vjmout z kávovaru a kávu nalít do šálku. Díky systému anti-drip přestane káva vylékat, nicméně doba přerušeni by však neměla být delší než 30 sekund, jinak hrozí, že káva ve filtru přeteče.

- Po dokončení přípravy kávy vyčkejte asi jednu minutu, než vjmiete skleněnou konvici z kávovaru.
- Pokud nebudete kávovar již používat, stiskněte hlavní vypínač, ten zhasne a odpoje zástrčku přívodního kabelu od síťové zásuvky. Nechte kávovar dostatečně vychladnout a poté jej vyčistěte podle pokynů v kapitole „Čištění a údržba“.
- Pokud nebudete kávu podávat ihned po její přípravě, nechte kávovar zapnutý. Plotýnka kávovaru zůstane v provozu a bude ohřívát kávu v konvici po dobu až 40 minut. Poté se ohřev plotýnky vypne.



Poznámka:

Před opětovným použitím nechte kávovar asi 10 minut vychladnout. V opačném případě hrozí jeho přehřátí a následné poškození.



Upozornění:

Při nalévání kávy z konvice dbejte zvýšené opatrnosti. Káva je velmi horká. Nalévejte kávu opatrně a v úhlu maximálně 45°. Pokud byste kávu nalávali příliš rychle a při větším úhlu, mohlo by se víko uvolnit a mohlo by dojít k opaření od velmi horké kávy.



Upozornění:

Nedotýkejte se plotýnky, zatímco je kávovar v provozu. Plotýnka je velmi horká a hrozí riziko vzniku popálenin.



Poznámka:

Množství připravené kávy bude o něco méně než původní stav vody, neboť část vody absorbovala mletá káva ve filtru.

Tipy na přípravu kávy

- Udržujte kávovar v čistotě. Pravidelně odstraňujte vápenatě usazeniny, které mohou negativně ovlivnit chuť připravované kávy. Více informací naleznete v kapitole „Čištění a údržba“.
- Vždy používejte kvalitní čistou studenou vodu.
- Skladujte mletou kávu na suchém a studeném místě. Po otevření sáčku s mletou kávu jej dobře utěsněte a spotřebujte do dvou týdnů. Kupujte raději menší balení mleté kávy.
- Abyste získali lahodnější chuť, připravte kávu z čerstvých mletých zrn.
- Nepřipravujte kávu z již použité mleté kávy.

ČIŠTĚNÍ A ÚDRŽBA

- Před čištěním odpojte zástrčku přívodního kabelu od síťové zásuvky a nechte spotřebič vychladnout.
- K čištění jakýchkoli částí spotřebiče nepoužívejte čisticí prostředky s abrazivním účinkem, ředidla apod., které by mohly poškodit povrch spotřebiče. Žádná součást tohoto spotřebiče není určena pro mytí v myčce nádobí.



Varování:

Abyste zabránili nebezpečí úrazu elektrickým proudem, nepoňujte spotřebič, napájecí kabel ani síťovou zástrčku do vody nebo jiné tekutiny.

Čištění filtru a držáku

- Před vylitím držáku a permanentního filtru se ujistěte, že jsou obě části zcela vychladlé. Držák i permanentní filtr jsou během přípravy kávy i po ní velmi horké. Z permanentního filtru odstraňte papírový filtr s použitou kávou. Tuto můžete vyhodit do běžného komunálního odpadu nebo kompostovat.
- Permanentní filtr a držák filtru opatrně omyjte v teplé vodě s trochu neutrálním prostředkem na mytí nádobí. Opláchněte pod čistou tekoucí vodou a důkladně osušte.

Čištění skleněné konvice a víka

- Z konvice vylijte nepoužitou kávu, otevřete víko a nechte konvici zcela vychladnout. Je důležité čistit konvici a víko po každém použití. Zabráňte tak tvorbě usazenin, které mohou negativně ovlivnit chuť připravené kávy a zkrátit životnost konvice.
- Skleněnou konvici vypláchněte teplou vodou a s víkem omyjte v teplé vodě s trochu neutrálním prostředkem na mytí nádobí. Opláchněte pod čistou tekoucí vodou a důkladně osušte.

Čištění vnějšího povrchu kávovaru

- Před čištěním vnějšího povrchu se ujistěte, že je kávovar zcela vychladlý, zvláště plotýnka. Vnější povrch kávovaru, včetně plotýnky, otřete měkkou houbičkou zlehka navlhčenou v teplé vodě. Otřete čistou utěrkou dosucha.

Odstranění vápenatých usazenin

- Používáním se mohou v kávovaru tvořit vápenaté usazeniny, které mohou negativně ovlivnit chuť připravené kávy a zkrátit životnost kávovaru. Je důležité provádět pravidelné odstraňování vápenatých usazenin.

1. Do zásobníku na vodu nalijte roztok vody a bílého octa (přibližně 30 ml na celý zásobník vody)
2. Na plotýnku položte konvici.
3. Ujistěte se, že je v držáku vložen permanentní filtr.
4. Zapojte zásrčku přírodního kabelu do síťové zásuvky a hlavní vypínač přepněte do polohy I (zapnuto).
5. Hlavní vypínač se rozsvítí a po chvíli začne automaticky vytékat roztok do konvice.
6. Nechte do kávovaru natéci asi jeden šálek roztoku a poté hlavní vypínač přepněte do polohy O (vypnuto). Roztok je nutné zahřát a nechat působit asi 15 minut.
7. Poté kávovar znovu zapněte a opakujte ještě jednou kroky 5 a 6.
8. Následně nechte zbylý obsah zásobníku protéci do konvice.
9. Roztok z konvice vylijte a vypláchněte ji.
10. Do zásobníku nalijte čistou studenou vodu až po rysku maxima a znovu nechte protéci celý obsah zásobníku kávovarem. Tento proces opakujte 2 – 3krát.

Uložení

- Pokud nebudete spotřebič delší dobu používat, odpojte zástrčku od síťové zásuvky, nechte spotřebič vychladnout a vyčistěte jej podle pokynů v kapitole „Čištění a údržba“.
- Před uložением se ujistěte, že jsou spotřebič i všechno příslušenství řádně čisté a suché.
- Uložte spotřebič na suché, čisté a dobře větrané místo, kde nebude vystaven extrémním teplotám a kde bude mimo dosah dětí nebo zvířat.

TECHNICKÉ ÚDAJE

| | |
|------------------------------|--------------|
| Jmenovitý rozsah napětí..... | 220 – 240 V- |
| Jmenovitý kmitočet..... | 50–60 Hz |
| Jmenovitý příkon..... | 600 W |
| Objem zásobníku na vodu..... | 1,25 l |
| Objem konvice..... | 1,25 l |

Změny textu a technických specifikací vyhrazeny.

POKYNY A INFORMACE O NAKLÁDÁNÍ S POUŽITÝM OBALEM

Použitý obalový materiál odložte na místo určené obcí k ukládání odpadu.

LIKVIDACE POUŽITÝCH ELEKTRICKÝCH A ELEKTRONICKÝCH ZAŘÍZENÍ



Tento symbol na produktech anebo v průvodních dokumentech znamená, že použité elektrické a elektronické výrobky nesmí být přidány do běžného komunálního odpadu. Ke správné likvidaci, obnově a recyklaci předejte tyto výrobky na určená sběrná místa. Alternativně v některých zemích Evropské unie nebo jiných evropských zemích můžete vrátit své výrobky místnímu prodejci při koupi ekvivalentního nového produktu.

Správnou likvidací tohoto produktu pomůžete zachovat cenné přírodní zdroje a napomáháte prevenci potenciálních negativních dopadů na životní prostředí a lidské zdraví, což by mohly být důsledky nesprávné likvidace odpadů. Další podrobnosti si vyžádejte od místního úřadu nebo nejbližšího sběrného místa.

Při nesprávné likvidaci tohoto druhu odpadu mohou být v souladu s národními předpisy uděleny pokuty.

Pro podnikové subjekty v zemích Evropské unie

Chcete-li likvidovat elektrická a elektronická zařízení, vyžádejte si potřebné informace od svého prodejce nebo dodavatele.

Likvidace v ostatních zemích mimo Evropskou unii

Tento symbol je platný v Evropské unii. Chcete-li tento výrobek zlikvidovat, vyžádejte si potřebné informace o správném způsobu likvidace od místních úřadů nebo od svého prodejce.



Tento výrobek splňuje veškeré základní požadavky směrnice EU, které se na něj vztahují.

