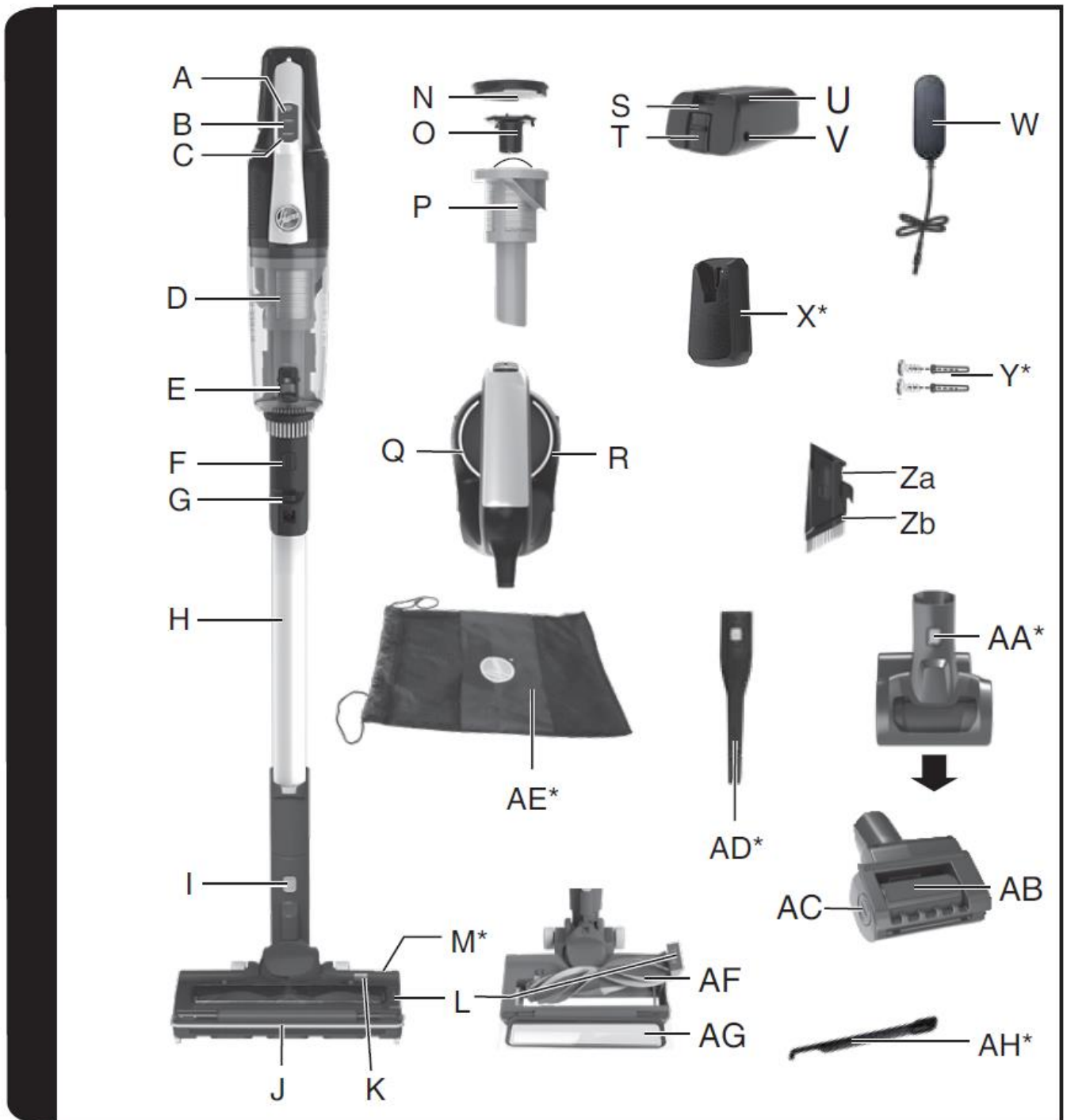


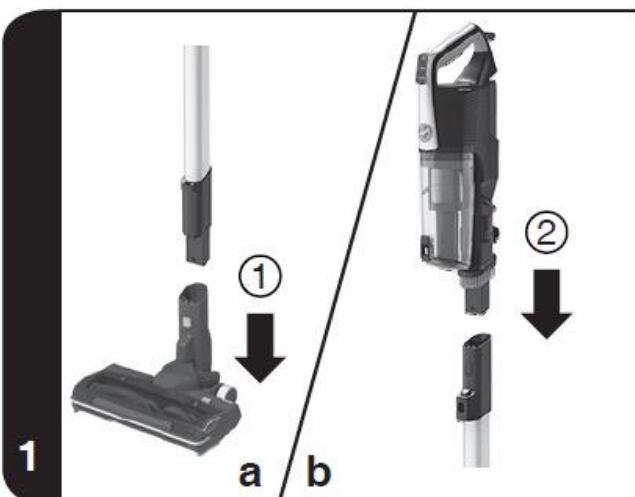


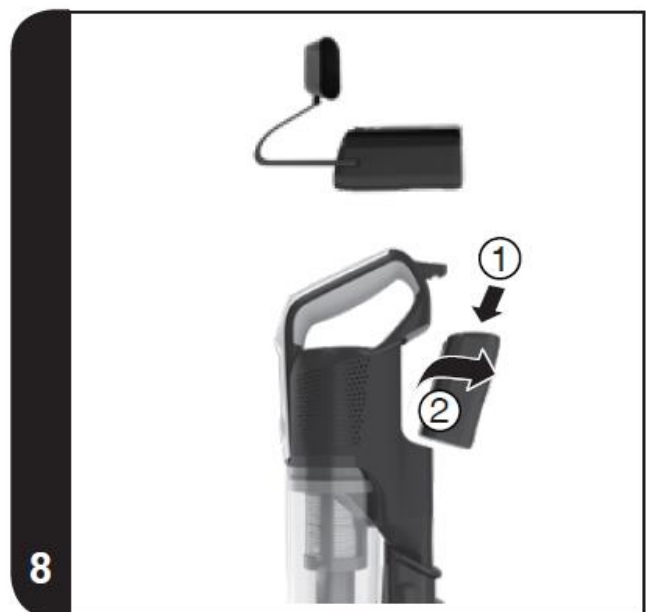
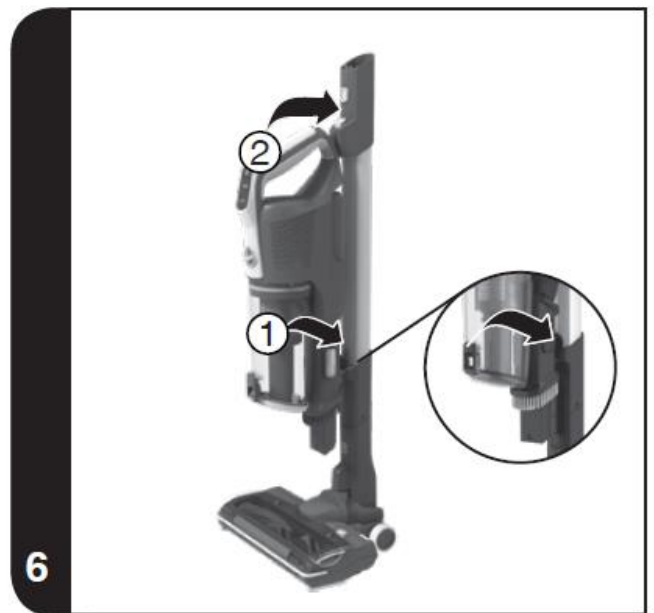
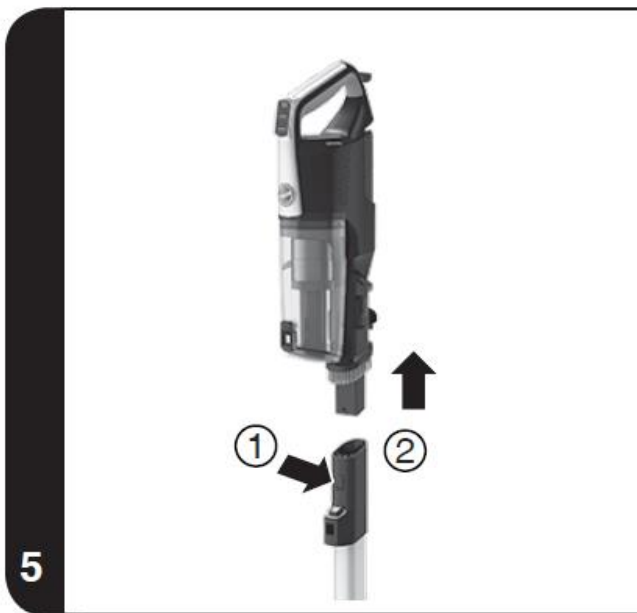
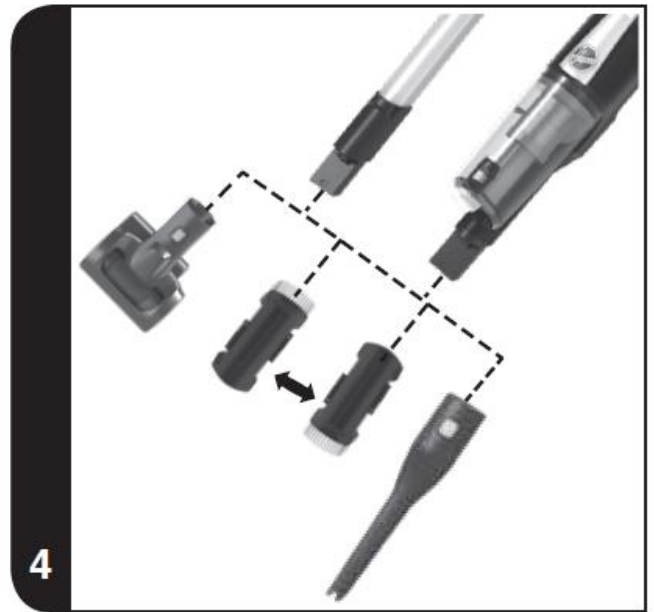
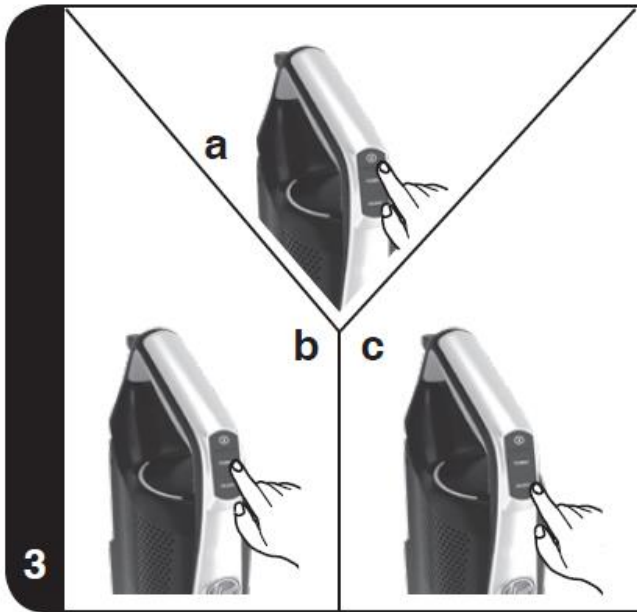
NÁVOD NA OBSLUHU (SK)

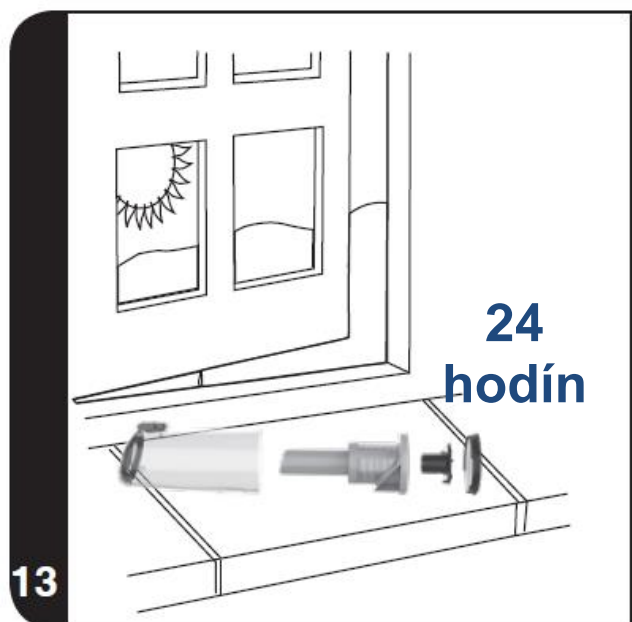
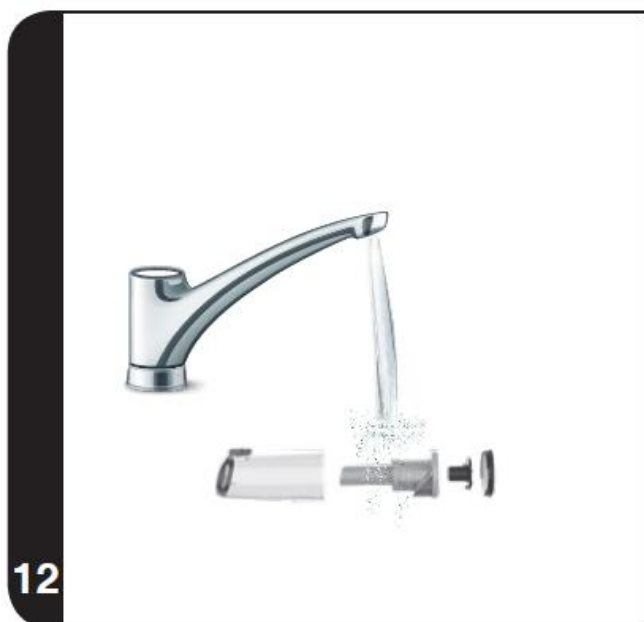
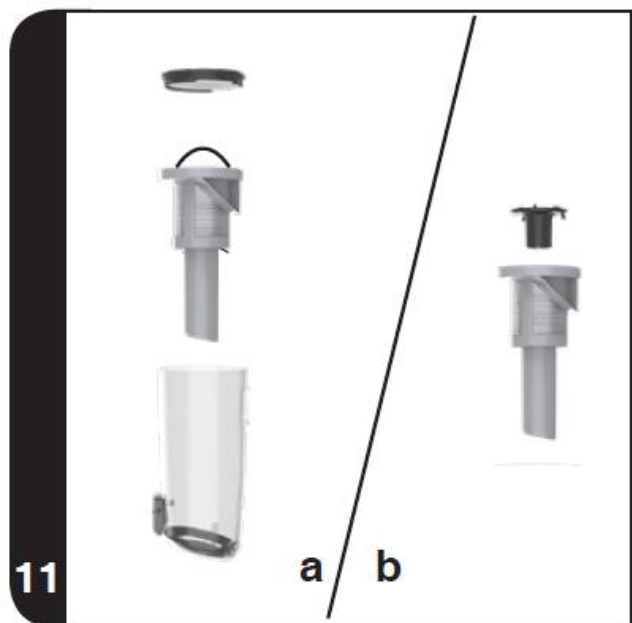
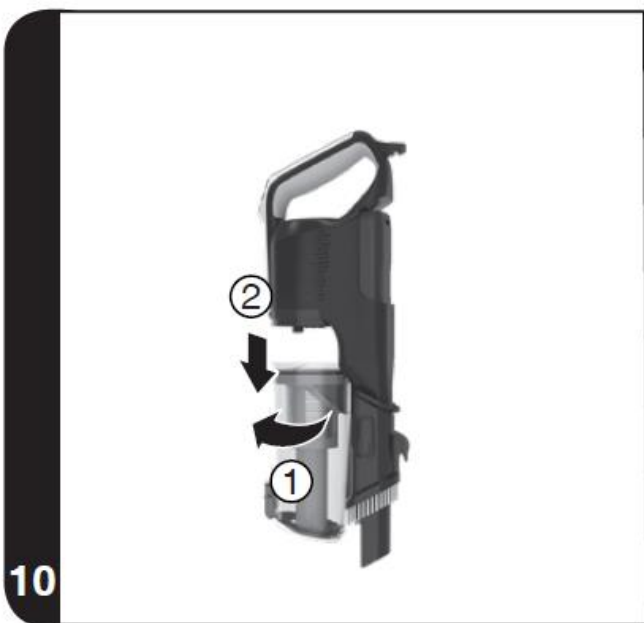
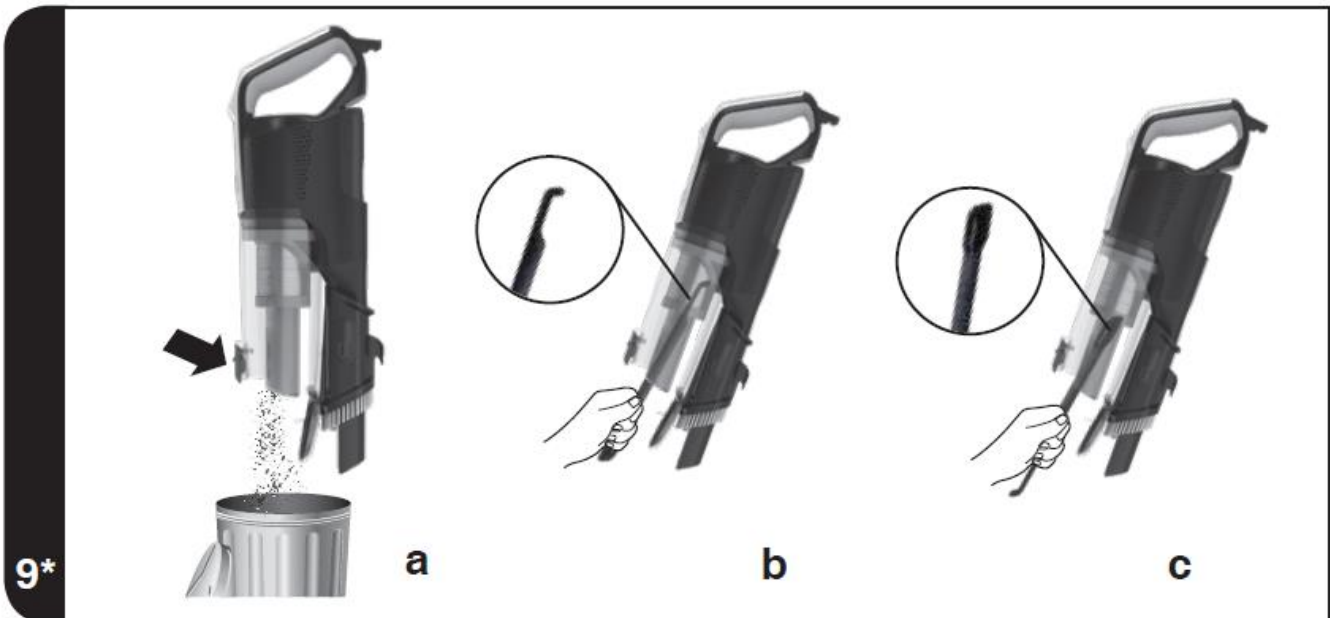


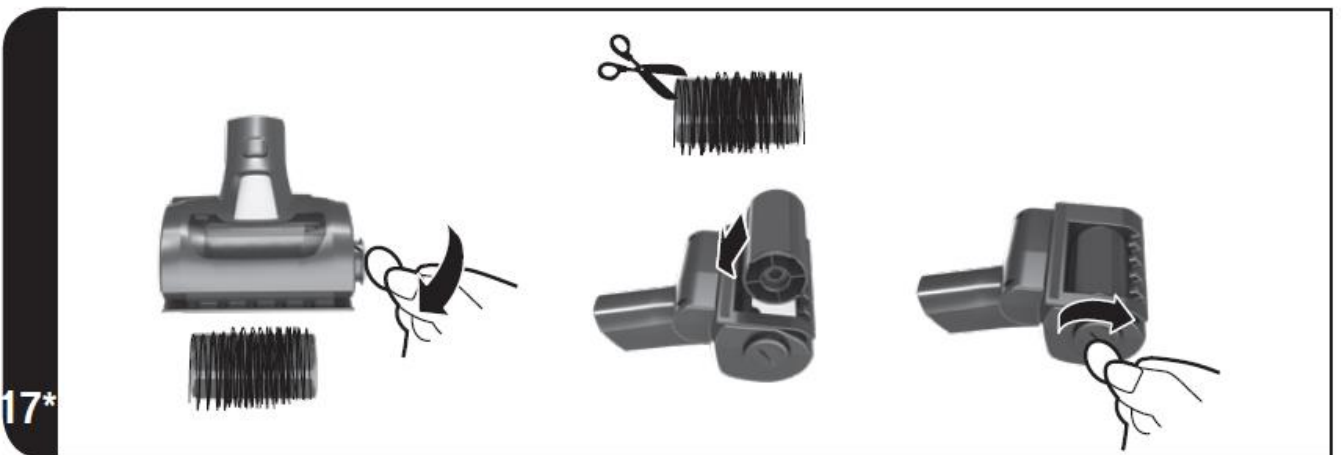
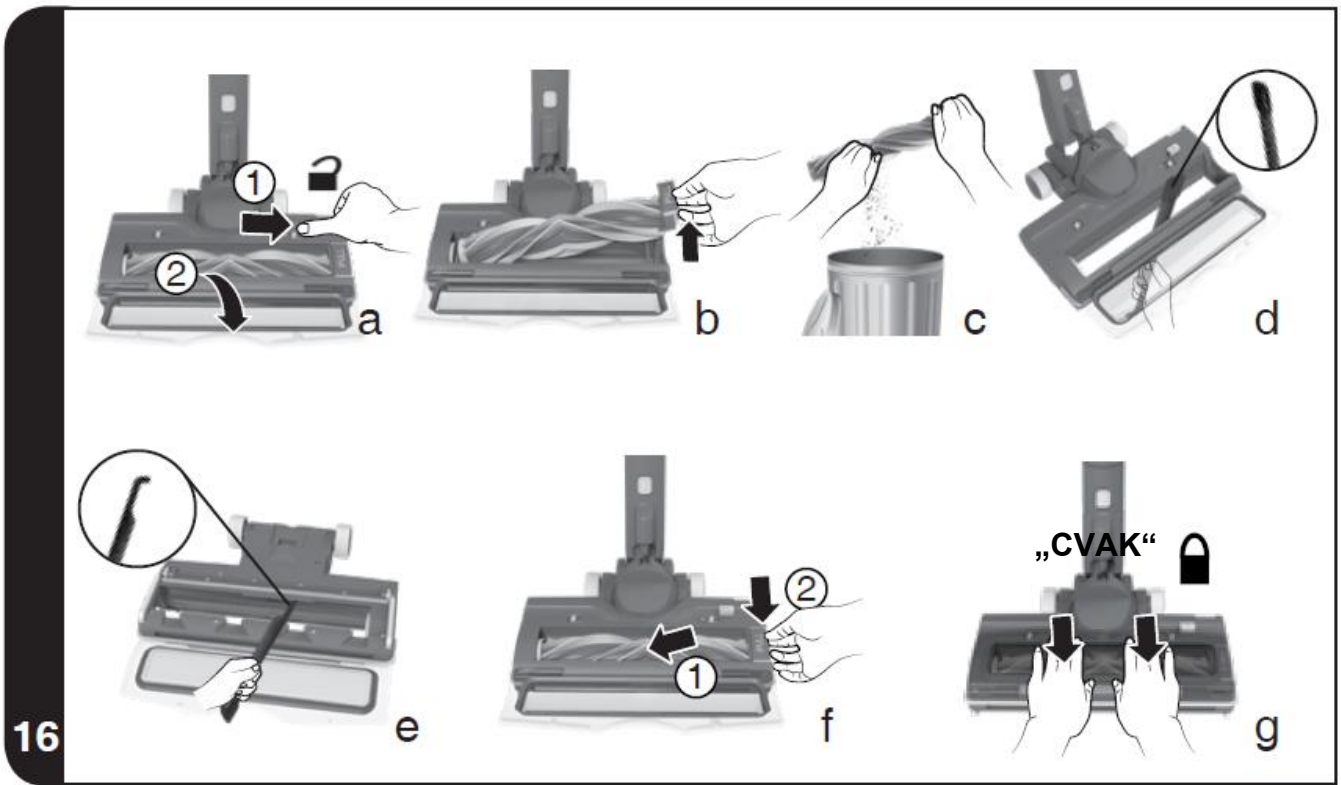
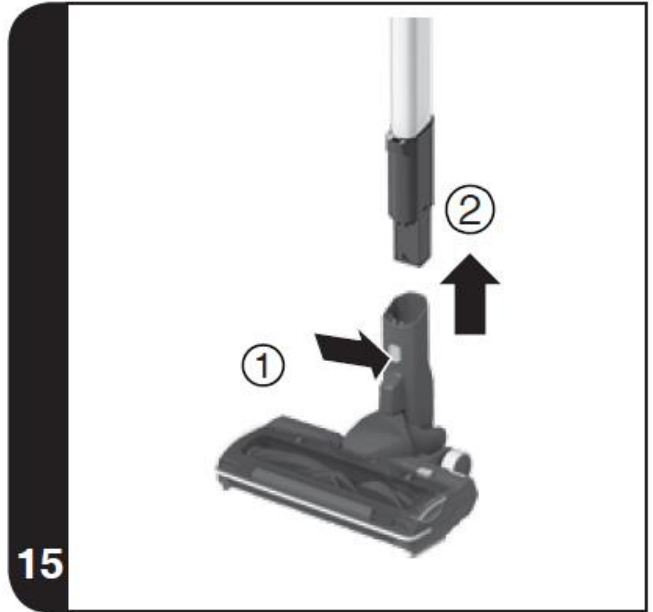
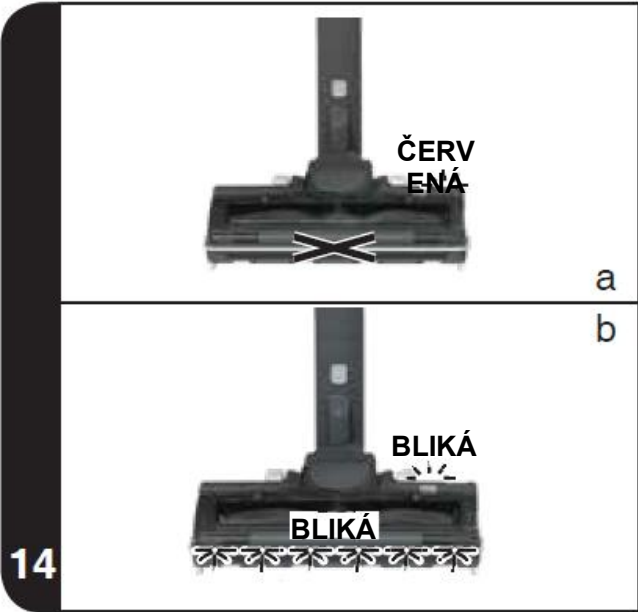


*Len niektoré modely, príslušenstvo sa môže líšiť v závislosti od modelu.









NÁVOD NA BEZPEČNÉ POUŽÍVANIE

Tento vysávač by sa mal používať len na upratovanie v domácnosti a v súlade s predkladanou používateľskou príručkou. Pred použitím spotrebiča sa uistite, že rozumiete návod na jeho použitie.

Po použití, pred čistením alebo akoukoľvek údržbou vysávač vždy vypnite a vytiahnite napájací kábel zo zásuvky.

Toto zariadenie smú používať deti od 8 rokov. Osoby so zníženými fyzickými, zmyslovými alebo duševnými schopnosťami alebo nedostatočnými skúsenosťami a znalosťami smú používať tento prístroj, ak sú pod dohľadom alebo ak boli poučené o jeho bezpečnom používaní a zoznámené s možnými rizikami. Deti sa s prístrojom nesmú hrať. Čistenie a údržbu nesmú vykonávať deti bez dohľadu.

Ak je napájací kábel poškodený, okamžite prestaňte vysávač používať. Napájací kábel musí vymeniť autorizovaný servisný technik spoločnosti Hoover, aby sa predišlo ohrozeniu bezpečnosti.

Ruky, nohy, voľné oblečenie a vlasy musia byť v dostatočnej vzdialenosti od rotujúcich kief.

Na nabíjanie používajte iba nabíjačku dodanú so zariadením.

Skontrolujte, či napätie a hodnoty na štítku nabíjačky zodpovedajú napätiu v miestnej elektrickej sieti.

Tento vysávač spoločnosti Candy je vybavený dvojito odizolovanou nabíjacou batériou, ktorá je vhodná len na zapojenie do zásuvky 230 V (UK 240 V).

Zapojte nabíjačku do vhodnej zásuvky a pripojte konektor nabíjačky k vstupu na vysávači.

Pred nabíjaním vysávač vypnite.

Počas nabíjania sa kontrolka batérie rozsvieti ČERVENO a po úplnom nabití sa rozsvieti BIELO.

Vysávač po použití znova pripojte k nabíjačke, aby sa dobila batéria.

Dôležité upozornenie: Batériu nikdy nenabíjajte pri teplotách nad 37 °C alebo pod 0 °C.

Zahrievanie nabíjačky počas nabíjania je normálne.

Neodpájajte nabíjačku zo zásuvky ťahaním za sieťový kábel.

V prípade dlhšej neprítomnosti (dovolenka atď.) nabíjačku odpojte zo sieťovej zásuvky. Vysávač pred použitím znovu dobite, pretože pri dlhšom skladovaní sa batérie môžu vybiť.

Pred likvidáciou zariadenia najprv vyberte batérie. Pred vyťahovaním batérie sa uistite, či je výrobok odpojený od elektrickej siete. Batérie zlikvidujte bezpečne a ekologicky. Zariadenie používajte, kým sa batérie úplne nevybijú. Použité batérie by sa mali odovzdať na recykláciu a nemali by sa vyhadzovať spolu s domovým odpadom. Po vytiahnutí batérií sa obráťte na zákaznicke centrum spoločnosti Hoover, ktoré nájdete na internetovej stránke www.hoover.cz/cs_CZ/servis alebo postupujte podľa nižšie uvedených pokynov:

DÔLEŽITÉ UPOZORNENIE: Batéria musí byť pred vytiahnutím úplne vybitá.

Vysávač nenabíjajte, kým nie sú batérie úplne vybité.

Odpojte nabíjačku od spotrebiča.

Stlačte tlačidlo na uvoľnenie batérie, batériu posuňte a vytiahnite.

POZNÁMKA: Ak máte s demontážou jednotky nejaké problémy alebo potrebujete podrobnejšie informácie o manipulácii, opätovnom použití a recyklácii tohto výrobku, obráťte sa na miestny úrad alebo recyklačné stredisko.

Používajte len príslušenstvo, spotrebný materiál a náhradné dielce odporúčané alebo dodávané spoločnosťou Hoover.

Statická elektrina: Pri vysávaní niektorých kobercov vzniká malé množstvo statickej elektriny. Vzniknuté výboje statickej elektriny nie sú nebezpečné pre zdravie.

Zariadenie nepoužívajte vonku, na mokrých povrchoch a na mokré vysávanie.

Nevysávajte tvrdé alebo ostré predmety, zápalky, horúci popol, cigaretové ohorky a podobne. Pri používaní vysávača nestriekajte ani nevysávajte horľavé kvapaliny, čistiace kvapaliny, aerosóly alebo ich výpary.

Pri vysávaní neposúvajte vysávač cez napájací kábel a neodpájajte napájací kábel zo zásuvky tak, že zaň budete ťahať. Ak zistíte, že nejaký nedostatok vysávača alebo nabíjačky, nepoužívajte ich.

Autorizované servisné stredisko spoločnosti Hoover nájdete na internetových stránkach www.hoover.cz/cs_CZ/servis.

Spoľahlivá prevádzka a vysoká účinnosť tohto spotrebiča sú zaručené len vtedy, ak sa vykonáva pravidelný servis a opravy, ktoré musí realizovať autorizovaný servisný technik spoločnosti Hoover.

Vysávač nepoužívajte na čistenie zvierat a ľudí.

Nevymieňajte batérie za iné, ktoré sa nedajú nabíjať.

Životné prostredie:

Tento spotrebič je označený v súlade so smernicou Rady a Európskeho parlamentu 2011/65/EÚ o obmedzení používania niektorých nebezpečných látok v elektrických a elektronických zariadeniach (OEEZ). Správnym zneškodnením tohto výrobku pomôžete predísť negatívnym dôsledkom pre životné prostredie a ľudské zdravie, ktoré by nesprávne zneškodnenie mohlo spôsobiť. Symbol na výrobku označuje, že výrobok sa nesmie likvidovať ako domový odpad. Mal by sa odovzdať na príslušnom zbernom mieste na recykláciu elektrických a elektronických zariadení. Zneškodnenie musí byť v súlade s miestnymi ekologickými predpismi týkajúcimi sa zneškodňovania odpadu. Ďalšie informácie o zaobchádzaní s výrobkom, jeho zhodnocovaní a recyklácii získate na miestnom úrade, v miestnej spoločnosti na zber odpadu alebo v obchode, v ktorom ste výrobok zakúpili.



Tento výrobok je v súlade s európskymi smernicami 2014/35/EÚ, 2014/30/EÚ a 2011/65/EÚ.

CANDY HOOVER GROUP S.r.l. Via Privata Eden Fumagalli, 20861 Brugherio (MB) Taliansko

SÚČASTI VÝROBKU

- | | |
|--|---|
| A. Tlačidlo ON/OFF (Zap./Vyp.) | S. Kontrolka nabíjania batérie |
| B. Tlačidlo Turbo | T. Tlačidlo na uvoľnenie batérie |
| C. Tlačidlo Tichý chod | U. Batéria |
| D. Nádoba na prach | V. Vstup na nabíjanie batérie |
| E. Tlačidlo na uvoľnenie veka nádoby na prach | W. Nabíjačka |
| F. Tlačidlo na uvoľnenie ručného vysávača | X. Nástenný držiak* |
| G. Tlačidlo na uloženie | Y. Skrutky na montáž na stenu* |
| H. Trubica | Za. Integrovaná kefa na nábytok 2v1 |
| I. Tlačidlo na uvoľnenie hubice | Zb. Integrovaná kefa na prach 2v1 |
| J. Predné diódy LED hubice | AA. Hubica Miniturbo* |
| K. Tlačidlo na uvoľnenie krytu kefy | AB. Kefa hubice Miniturbo |
| L. Koncová poistka kefy | AC. Koncová poistka kefy hubice Miniturbo |
| M. Stavová kontrolka kefovej lišty* | AD. Dlhá štrbinová hubica* |
| N. Filter pred motorom | AE. Taška na príslušenstvo* |
| O. Samostatná cyklónová jednotka Vortex Finder | AF. Kefová lišta |
| P. Samostatný cyklón | AG. Priehľadný kryt kefovej lišty |
| Q. Kontrolka LED stavu batérie | AH. Čistiaci nástroj* |
| R. Kontrolka LED údržby | |

PRÍPRAVA VYSÁVAČA

Výrobok opatrne vyberte z obalu.

1. Uchopte hubicu a trubicu a zasúvajte jeden koniec trubice do hrdla hubice, kým nebudete počuť, že zacvakla na určenom mieste. **[1a]**
2. Uchopte ručnú jednotku a nasadte ju na trubicu, aby zacvakla na určenom mieste. **[1b]**
3. Namontujte nástenný držiak na stenu pomocou skrutiek a matíc. **[2]**
4. Ak chcete vysávač úplne nabiť, pripojte konektor nabíjačky k batérii. Nabíjanie trvá v závislosti od modelu približne 2,5 hodiny alebo 6 hodín.

POZNÁMKA: Ak chcete hubicu odmontovať, stlačte tlačidlo na jej uvoľnenie a ťahom ju zložte z hlavného telesa vysávača.

POZNÁMKA: Na dobíjanie používajte len nabíjačku dodanú s vysávačom. Zahrievanie nabíjačky počas nabíjania je normálne.

*Len pri niektorých modeloch.

AKO POUŽÍVAŤ VYSÁVAČ

K dispozícii sú 4 pracovné režimy:

- **ŠTANDARDNÝ REŽIM:** Po stlačení tlačidla ON/OFF (Zap./Vyp.) je vysávač pripravený na vysávanie s hlavnou hubicou s motorčekom. **[3a]**
- **REŽIM TURBO:** Stlačením tlačidla Turbo spustíte plný výkon pri náročnom vysávaní. **[3b]**
- **TICHÝ REŽIM:** Stlačením tlačidla Tichý režim spustíte režim na dôkladné čistenie s najnižšou úrovňou hluku. **[3c]**
- **AUTOMATICKÝ REŽIM:** Keď odstránite hubicu alebo trubicu, výrobok sa automaticky nastaví na nižší výkon na čistenie podlahy s nastavcami bez motorčeka.

POZNÁMKA: Ak ste v tomto režime a potrebujete vyšší výkon, stlačte tlačidlo TURBO: jedným stlačením tohto tlačidla zvýšite výkon na extra úroveň, dvojnásobným stlačením na maximum. Ak sa chcete vrátiť do AUTOMATICKÉHO REŽIMU, stlačte tlačidlo Tichý režim.

POZNÁMKA: Vysávač má na prednej strane hubice kefovú lištu a umožňuje odstraňovať prach a nečistoty z tvrdých podláh, parkiet a kobercov.

STAV KEFOVEJ LIŠTY

Kontrolka LED na hubici svieti bielo pri všetkých režimoch čistenia podlahy a rozsvieti sa červeno pri aktivácii bezpečnostného systému. **[14]**

FUNKCIA ULOŽENIA

Vysávač po použití uložte jedným z 2 vhodných spôsobov.

1. PRIPEVNENIE NA STENU

Výrobok sa dodáva s držiakom na stenu umožňujúcim pohodlné a jednoduché uloženie. Držiak primontujte ku stene pomocou dodaných skrutiek. Vysávač po použití nasadte na držiak. **[2]**

2. KOMPAKTNÝ REŽIM ULOŽENIA/PARKOVACIA POLOHA

Ak chcete vysávač uložiť ešte lepšie, vytiahnite ručnú časť stlačením uvoľňovacieho tlačidla. **[5]**

Skontrolujte, či je zabudovaný nastavtec 2 v 1 (**z**) vrátený do pôvodnej polohy, v ktorej bol dodaný, a či sú nástroje úplne umiestnené na určenom mieste tak, že kefa na prach a háčik smerujú nadol.

Háčik zasunite do drážky v spodnej časti trubice a zatlačte zadnú rukoväť dovnútra až do blokovacieho mechanizmu umiestneného v hornej časti trubice. **[6]**

OCHRANNÉ BEZPEČNOSTNÉ SYSTÉMY

Aby náročné podmienky nenarušili spoľahlivosť výrobku, výrobok má tri integrované ochranné bezpečnostné systémy, jeden na telese vysávača a dva na hubici.

POZNÁMKA: Ochranné bezpečnostné systémy sa aktivujú v troch prípadoch:

1. Ak sa upchá prívod vzduchu alebo trubica, vysávač bude chránený, vypne sa a kontrolka LED na hlavnej jednotke sa rozsvieti červeno. V takom prípade skontrolujte, či trubicu alebo prívod vzduchu ručnej časti niečo neblokuje. Prekážku blokujúcu vysávač odstráňte a vysávač znovu zapnite.
2. Ak sa zanesie alebo zablokuje kefová lišta, po spustení sa prestane otáčať a BIELA KONTROLKA LED na lište sa rozsvieti ČERVENO. **[14a]** V takom prípade stačí vypnúť vysávač a vyčistiť kefovú lištu. Ak chcete vysávač opäť spustiť, stlačte tlačidlo ON/OFF (Zap./Vyp.) a vysávač sa vráti do normálneho režimu.
3. Ak kryt hubice nie je úplne zatvorený, kefa sa nebude otáčať a stavová kontrolka LED a predné osvetlenie LED hubice budú nepretržite blikať BIELO. **[14b]**

V takom prípade vypnite vysávač, skontrolujte, či je okienko hubice úplne zatvorené a vysávač znova zapnite.

BATÉRIA

Tento vysávač je vybavený kontrolkou LED stavu batérie. Keď je výrobok zapnutý, kontrolka LED sa rozsvieti v rôznych farbách a signalizuje úroveň nabitia batérie.

ÚROVEŇ NABITIA BATÉRIE:

Svieti bielo: 100 % – 10 % nabitie

Bliká červeno: <10 % nabitie*

*Len pri niektorých modeloch.

Existujú 2 spôsoby nabíjania:

Nabíjanie batérie umiestnenej vo vysávači.

Zapojte konektor nabíjačky do batérie. Pri nabíjaní sa kontrolka LED rozsvieti ČERVENO. Po dokončení nabíjania sa kontrolka LED na 1 minútu rozsvieti BIELO a potom sa vypne. [7]

Samostatné nabíjanie batérie vytiahnutej z vysávača.

Ak chcete vybrať batériu, stlačte tlačidlá na jej uvoľnenie.

Zapojte konektor nabíjačky do batérie. Počas nabíjania sa kontrolka LED batérie rozsvieti ČERVENO. Po dokončení nabíjania sa kontrolka LED rozsvieti BIELO. [8]

POZNÁMKA: Zahrievanie nabíjačky počas nabíjania je normálne. Používajte iba nabíjačku dodanú s vysávačom.

PRÍSLUŠENSTVO

Integrované štrbinové nadstavce – ideálne na vysávanie úzkych priestorov.

Keňa na prach – ideálna na čistenie jemných povrchov bez poškodenia alebo poškrabania.

Hubica na nábytok a čalúnenie – ideálna na čistenie povrchov, ako sú napríklad pohovky.

Hubica Miniturbo* – ideálna na hĺbkové čistenie textilných povrchov (napríklad pohoviek) a na odstraňovanie chlupov domácich zvierat.

Pracovný uhol sa dá nastaviť pri pohybe dozadu a dopredu.

POZNÁMKA: Po vysávaní otočte za pomoci mince uvoľňovaciu poistku kefovej lišty proti smeru chodu hodinových ručičiek, vyberte kefu a odstráňte vlasy, vlákna a nečistoty, ktoré sa na nej nahromadili. [17]

Všetko príslušenstvo okrem čistiaceho nástroja sa dá namontovať na hlavné teleso vysávača a na trubicu. [4]

Dlhá štrbinová hubica* – ideálna na úzke a ťažko prístupné miesta.

Čistiaci nástroj* – ideálny na odstraňovanie prachu, zvyškov a vlasov v nádobe na prach alebo na hubici. [9]

TAŠKA NA PRÍSLUŠENSTVO*

Ďalšie príslušenstvo môžete uložiť do tašky na príslušenstvo.

Nástenný držiak*

V prípade potreby pripevnite držiak na stenu pomocou dvoch dodaných skrutiek a matíc. [2]

ÚDRŽBA VYSÁVAČA

Pripomienka údržby vstupného filtra. Ak si vstupný filter vyžaduje údržbu, červená kontrolka na vysávači začne blikať červeno.

Vyprázdnenie nádoby na prach

1. Stlačte tlačidlo na uvoľnenie ručnej jednotky a zložte trubicu. [5]
2. Stlačením tlačidla uvoľníte veko nádoby na prach a vyprázdňte jej obsah. [9a]
3. Zatvorte veko nádoby na prach, po úplnom zaistení budete počuť cvaknutie.

POZNÁMKA: Odporúčame vyprázdniť nádobu na prach po každom použití vysávača alebo po naplnení na maximálnu úroveň.

Rýchle každodenné čistenie nádoby na prach

Otvorte veko nádoby na prach a odstráňte prach pomocou čistiaceho nástroja.

1. Pomocou háčika vytiahnite prach nahromadený v nádobe na prach. [9b]
2. Koncom kefy odstráňte jemný prach prilepený na kovovej sieťke filtra. [9c]

Čistenie nádoby na prach a filtra

Kontrolka LED na výrobku bude blikať ČERVENO, čo znamená, že je potrebné vyčistiť filter pred motorom.

1. Stlačte uvoľňovacie tlačidlo na ručnej jednotke a vyberte ručnú časť vysávača z trubice. [5]
2. Stlačte tlačidlo na uvoľnenie batérie a vyberte batériu.
3. Odstráňte zostavu nádoby na prach tak, že ju otočíte v smere chodu hodinových ručičiek a vytiahnete z vysávača. [10]
4. Odstráňte filter pred motorom tak, že zatiahnete podperu nádoby na prach. [11a]
5. Potom vyberte samotný cyklónový systém zo zostavy nádoby na prach tak, že zatiahnete za kovový krúžok. [11a]
6. Vytiahnite Vortex Finder tak, že ním otočíte v smere chodu hodinových ručičiek a vytiahnete ho z cyklónového systému. [11b]
7. Filter a samostatný cyklónový systém umyte vlažnou vodou a nechajte 24 hodín vyschnúť. [12, 13]
8. Po úplnom vyschnutí všetko znovu zostavte.

POZNÁMKA: Na čistenie vstupného filtra motora nepoužívajte horúcu vodu ani čistiace prostriedky. V nepravdepodobnom prípade poškodenia vstupných filtrov tieto filtre vymeňte za originálne náhradné dielce Hoover. Pred vrátením nádoby na prach do vysávača nasadte filter pred motorom, v opačnom prípade sa spustí ochranný mechanizmus filtra.

DÔLEŽITÉ UPOZORNENIE: V záujme optimálneho výkonu vysávača udržiavajte filter vždy čistý. Filter odporúčame umyť aspoň raz za mesiac.

*Len pri niektorých modeloch.

Čistenie kefovej lišty a hubice

DÔLEŽITÉ UPOZORNENIE: Pred výmenou a čistením kefovej lišty vysávač vždy vypnite.

Ak sa v okolí kefovej lišty nachádzajú prekážky alebo jemný prach:

1. Zložte hubicu z trubice. **[15]**
2. Posuňte jazdec doprava: otvorí sa priehľadný kryt kefy. **[16a]**
3. Úplne otvorte kryt kefy a vyberte kefovú lištu. **[16a]**
4. Podržaním koncovkej poistky uvoľníte kefovú lištu a vyberte ju. **[16b]**
5. Ak sa na kefovej lište stále nachádzajú nečistoty, odstráňte ich ručne alebo pomocou čistiaceho nástroja. **[16c]**
6. Ak sú nečistoty vnútri hubice alebo okolo hrebeňa, odstráňte ich pomocou čistiaceho nástroja. **[16d]**
7. Aby ste sa uistili, že na hubici nie sú žiadne prekážky, otočte hubicu a skontrolujte jej spodnú časť. V prípade potreby vyčistite túto oblasť pomocou háčika na čistiacom nástroji. **[16e]**
8. Otočte hubicu do východiskovej polohy a znovu nasadte kefu. Kefovú lištu možno zasunúť len v jednom smere. Mierne zatlačte na koniec kefovej lišty, aby ste sa uistili, že je na určenom mieste. **[16f]**
9. Kryt zatvorte stlačením strednej časti, kým nebudete počuť zacvaknutie na určené miesto. Stlačte kryt na oboch stranách a skontrolujte, či je úplne zaistený. **[16g]**

Výmena batérií

Tento vysávač je vybavený dobíjateľnou lítium-iónovou batériou, ktorá sa dá vymeniť.

VAROVANIE: Vo vysávači používajte len schválené náhradné dielce. Používanie dielcov, ktoré neschválila spoločnosť Hoover, je nebezpečné a vedie k strate záruky.

VAROVANIE: Nepokúšajte sa batériu sami rozmontovať alebo opraviť.

1. Stlačte tlačidlá na uvoľnenie batérie a vytiahnite batériu. **[8]**
2. Vyberte starú batériu a nahraďte ju novou batériou.
3. Batérie zlikvidujte bezpečne a ekologicky. Použité batérie by sa mali odovzdať na recykláciu a nemali by sa vyhadzovať spolu s domovým odpadom.

RIEŠENIE PROBLÉMOV

Ak sa vyskytne problém s vysávačom, pred telefonátom do zákaznickeho servisu spoločnosti Hoover postupujte podľa tohto jednoduchého kontrolného zoznamu:

A. Vysávač sa nedá zapnúť

Skontrolujte, či je nabitý.

Skontrolujte, či je batéria na svojom mieste.

B. Vysávač prestal fungovať

Skontrolujte, či prívod vzduchu alebo trubica nie sú upchané nejakým predmetom, predmet odstráňte a skontrolujte, či je vysávač vypnutý. Po tomto kroku stačí stlačiť tlačidlo ON/OFF (Zap./Vyp.) a vysávač začne opäť fungovať.

C. Vysávač má malý sací výkon alebo vôbec nesaje

Vyprázdnite nádobu na prach, umyte vstupný filter a odlučovací systém. **[12, 13]**

Zložte hubicu a skontrolujte, či nie sú zablokované priechody trubice.

D. Batéria sa nedá nabiť

Môže to byť dôsledok veľmi dlhého skladovania a nenabíjania (dlhšie ako pol roka).

Obráťte sa na zákaznicke centrum spoločnosti Hoover a objednajte si výmenu batérie.

Ak problém pretrváva, obráťte sa na zákaznicke centrum spoločnosti Hoover www.hoover.cz/cs_CZ/servis.

E. Kontrolka LED stavu kefovej lišty svieti ČERVENO

Hubica je upchatá alebo je na kefovej lište prekážka. Pozrite časť ÚDRŽBA VYSÁVAČA.

F. Kontrolka LED stavu kefovej lišty a predné osvetlenie LED hubice blikajú BIELO

Priehľadný kryt hubice nebol úplne uzavretý.

V takom prípade vypnite vysávač, skontrolujte, či je okienko hubice úplne zatvorené a vysávač znova zapnite.

NÁHRADNÉ DIELCE A SPOTREBNÝ MATERIÁL HOOVER

Vždy používajte originálne náhradné dielce Hoover. Môžete ich získať od miestneho predajcu alebo servisných partnerov spoločnosti Hoover. Pri objednávaní dielcov vždy uvádzajte číslo modelu.

VAŠA ZÁRUKA

Záručné podmienky pre tento vysávač stanovuje zástupca v krajine, v ktorej sa vysávač predáva. Presné podmienky získate od predajcu, u ktorého ste zariadenie zakúpili. Pri uplatnení reklamácie podľa týchto záručných podmienok je potrebné predložiť doklad o kúpe alebo účtenku.

DÔLEŽITÉ UPOZORNENIE: Na batériu v tomto výrobku sa vzťahuje záruka 2 roky od zakúpenia. Po uplynutí 2 rokov je zákazník zodpovedný za náklady na novú batériu.

Právo zmeny bez predchádzajúceho upozornenia je vyhradené.