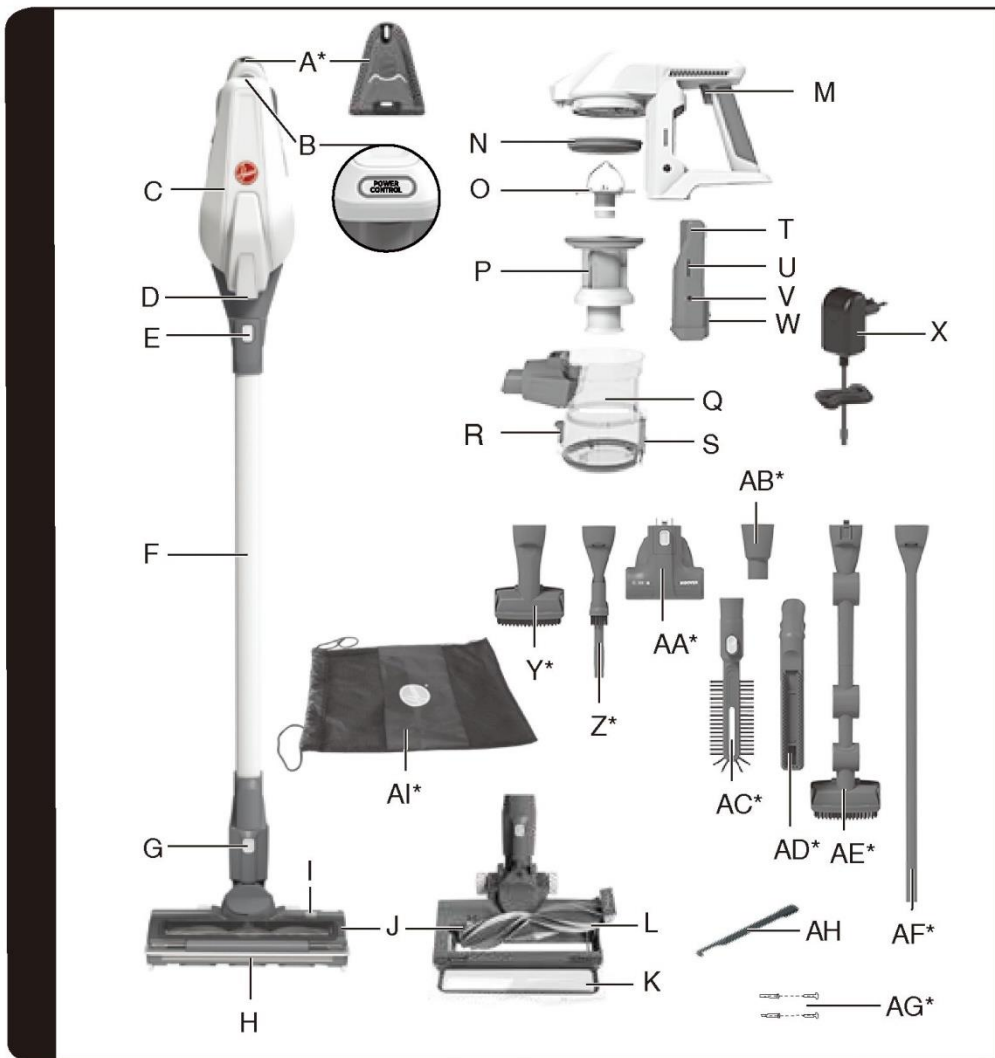
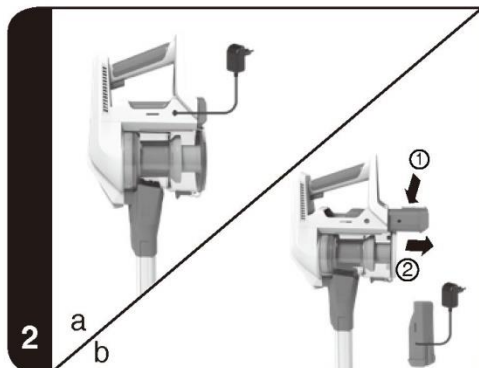
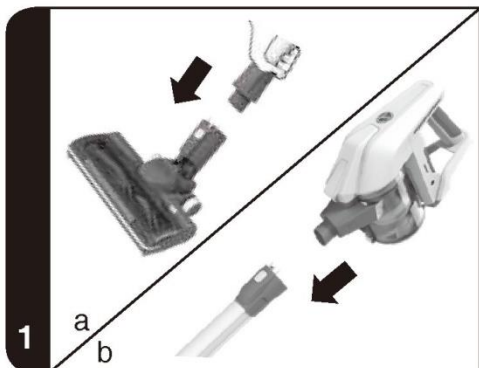


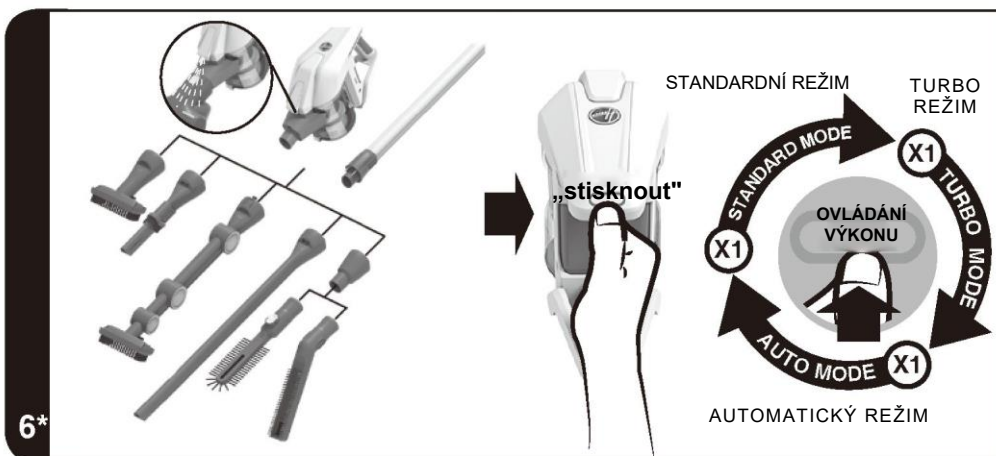
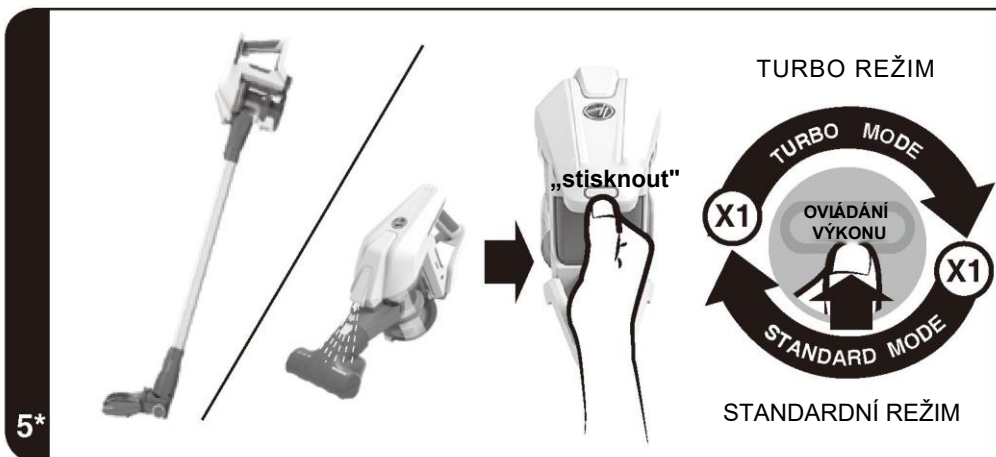
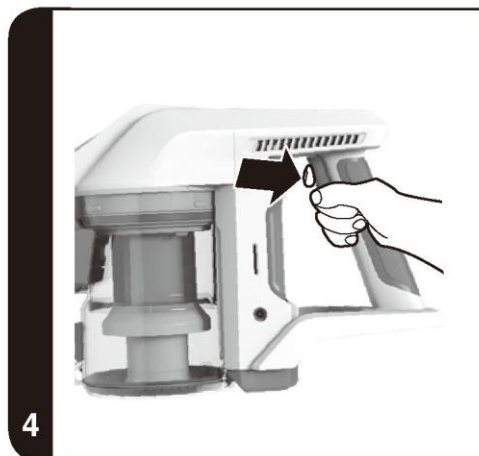
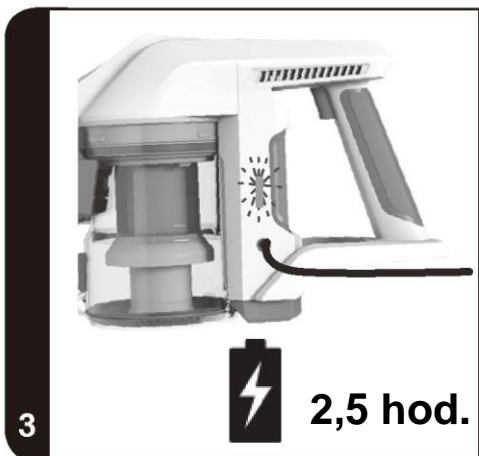


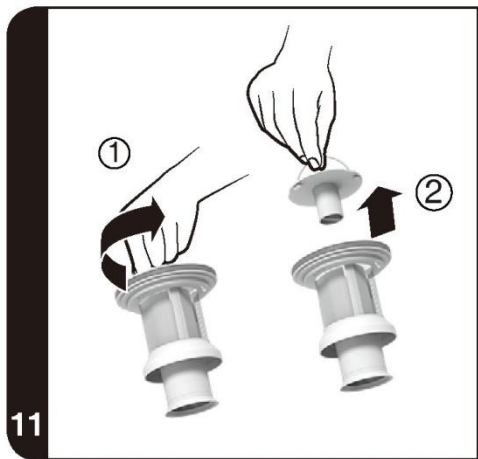
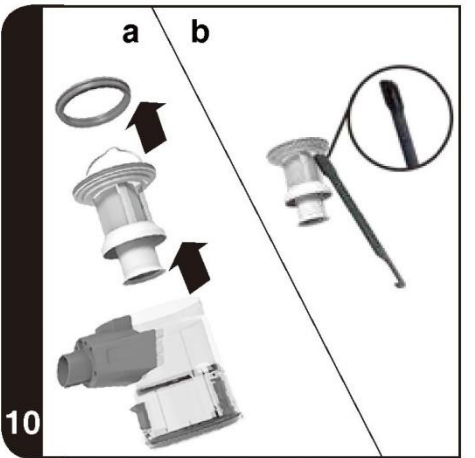
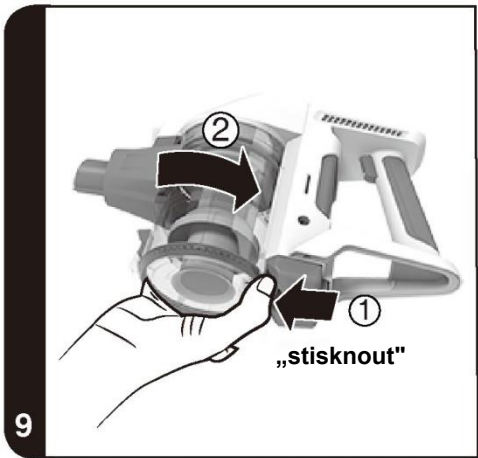
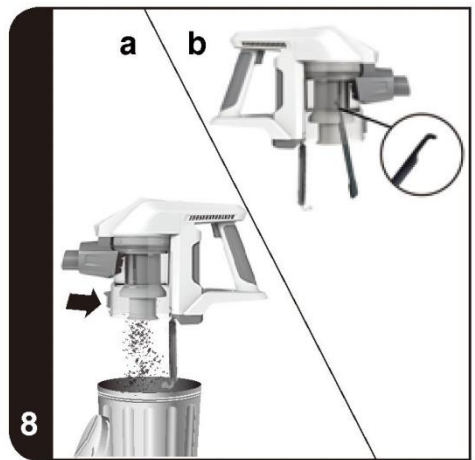
## NÁVOD NA POUŽITÍ

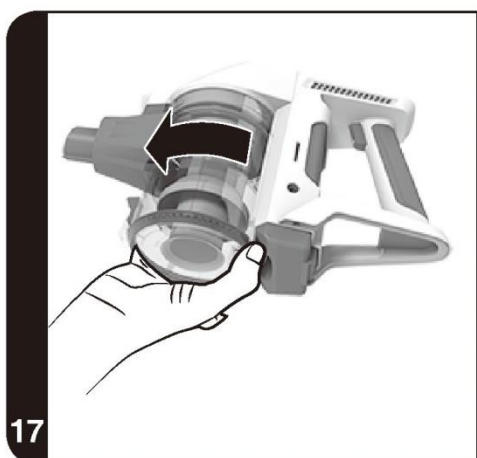
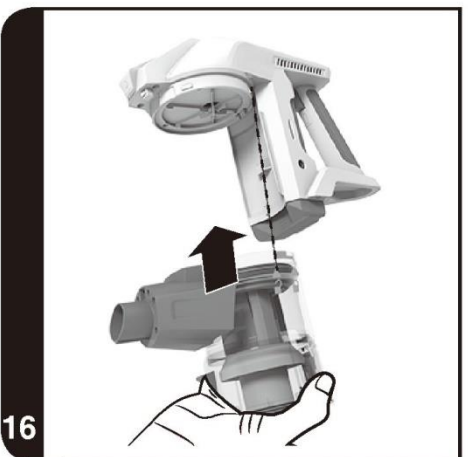
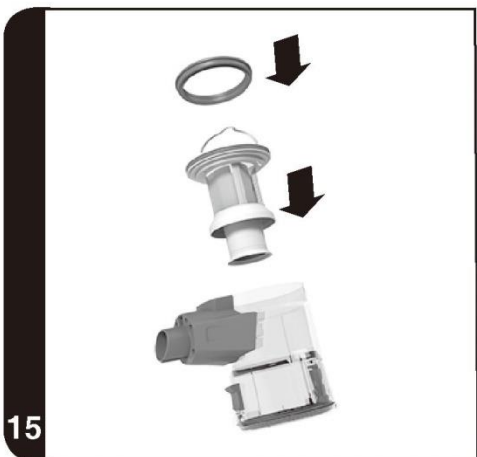
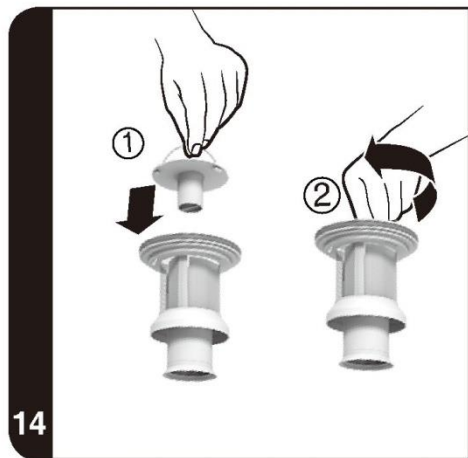
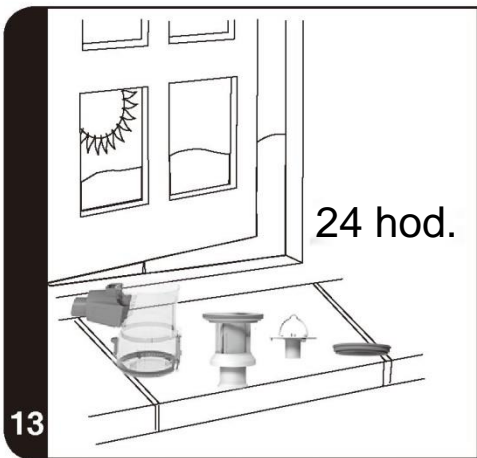


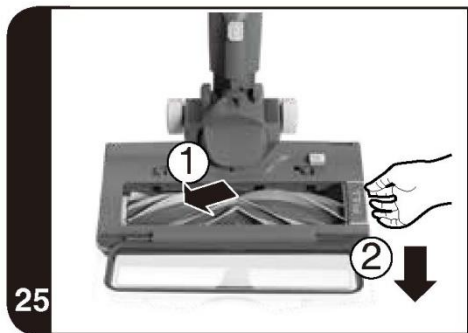
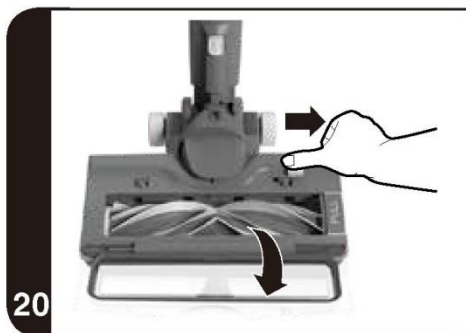
\*Pouze vybrané modely, příslušenství se může lišit v závislosti na modelu.











## NÁVOD K BEZPEČNÉMU POUŽITÍ

Tento vysavač by měl být používán pouze pro úklid domácnosti a v souladu s touto uživatelskou příručkou. Než začnete spotřebič používat, prosím, ujistěte se, že rozumíte tomuto návodu.

Po použití, před čištěním nebo jakoukoli údržbou zařízení vždy vypněte a síťový kabel vytáhněte ze zásuvky.

Tento přístroj smí používat děti od 8 let výše. Osoby se sníženými fyzickými, smyslovými nebo mentálními schopnostmi nebo s nedostatkem zkušeností a znalostí smí tento přístroj používat, pokud jsou pod dohledem nebo jim byly dány pokyny týkající se bezpečného používání a byly seznámeny s možnými riziky. S přístrojem si nesmí hrát děti. Čištění a údržbu nesmí provádět děti bez dozoru.

Jestliže je poškozen síťový kabel, okamžitě přestaňte zařízení používat. Síťový kabel musí vyměnit autorizovaný servisní technik společnosti Hoover, aby se předešlo ohrožení bezpečnosti.

K dobíjení používejte pouze nabíječku dodanou se zařízením.

Zkontrolujte, zda napětí a hodnoty uvedené na štítku nabíječky odpovídají napětí v místní síti. Tento vysavač společnosti Candy je vybaven dvojitě odizolovanou nabíjecí baterií, která je vhodná k zapojení pouze do zásuvky 230V (UK 240V).

Zapojte nabíječku do vhodné zásuvky a konektor nabíječky připojte k vstupu na vysavači.

Během nabíjení se rozsvítí LED dioda baterie ČERVENĚ a při plném nabití se rozsvítí BÍLE.

Po použití znovu připojte přístroj k nabíječce k dobití baterie.

**Důležité:** Nikdy nenabíjejte baterie při teplotě vyšší než 37°C nebo nižší než 0°C. Je běžné, že se nabíječka při nabíjení zahřívá.

V případě delší nepřítomnosti (dovolená apod.), nabíječku odpojte. Vysavač před použitím znovu dobijte, protože baterie se mohou při delší době skladování vybit.

Používejte výhradně příslušenství, spotřební materiály a náhradní díly doporučené nebo dodávané firmou Hoover.

**Statická elektřina:** Při čištění některých koberců vzniká malé množství statické elektřiny. Vzniklé výboje statické elektřiny



nejsou zdraví nebezpečné.

Udržujte dostatečnou vzdálenost rukou, nohou, volného oděvu a vlasů z dosahu otočných kartáčů.

Nevytahujte nabíječku ze zásuvky taháním za síťový kabel.

Nepoužívejte vaše zařízení venku, na mokré povrchy a na mokrá vysávání. Nevysávejte tvrdé nebo ostré předměty, zápalky, žhavý popel, cigaretové nedopalky a podobné předměty. Nestříkejte při používání vysavače nebo nevysávejte hořlavé kapaliny, čisticí tekutiny, aerosoly nebo jejich výpary. Během používání vysavače nepřejíždějte přes síťový kabel a nevytahujte síťový kabel ze zásuvky taháním za něj. Nepoužívejte vysavač nebo nabíječku, pokud vám připadají vadné. Nepoužívejte vysavač k čištění zvířat a osob. Nenahrazujte baterie jinými, které nelze dobíjet.

**Autorizované servisní středisko Hoover najdete na internetových stránkách: [www.hoover.cz/cs\\_CZ/servis](http://www.hoover.cz/cs_CZ/servis).**

Spolehlivý provoz a vysoká účinnost tohoto spotřebiče jsou zajištěny pouze v případě, že bude prováděn pravidelný servis a opravy, které musí zajišťovat autorizovaný servisní technik společnosti Hoover.

**Likvidace použitých baterií**

Před likvidací zařízení z něj nejprve vyjměte baterie. Před odstraněním baterie se ujistěte, že je výrobek odpojen od elektrické sítě. Zlikvidujte baterie bezpečně a ekologicky. Používejte zařízení dokud baterie nejsou plně vybité. Použité baterie by měly být přijaté do recyklační stanice a nesmějí být vyhazované dohromady s domovním odpadem. Pro vyjmutí baterií prosím kontaktujte Zákaznické servisní středisko Hoover, které najdete na internetových stránkách [www.hoover.cz/cs\\_CZ/servis](http://www.hoover.cz/cs_CZ/servis) nebo postupujte podle následujících pokynů:

**DŮLEŽITÉ:** Před vyjmutím je nutno baterii zcela vybit.

Používejte vysavač, dokud nebudou baterie zcela vybité. Odpojte nabíječku od spotřebiče.

Stiskněte tlačítko uvolnění baterie a posunutím jí vyndejte.

**POZNÁMKA:** Budete-li mít při demontáži jednotky jakékoli problémy nebo budete-li požadovat podrobnější informace o manipulaci, novém využití a recyklaci tohoto výrobku, kontaktujte, prosím, místní úřad nebo středisko sběrných surovin.



## Životní prostředí:

Tento spotřebič je označen v souladu s Evropskou Směrnicí 2011/65/ES o omezení používání nebezpečných látek v elektrických a elektronických zařízeních (WEEE). Zajištěním správné likvidace tohoto výrobku pomůžete předcházet případným negativním důsledkům na životní prostředí a lidské zdraví, které by jinak mohly být způsobeny nesprávnou likvidací tohoto výrobku. Symbol na výrobku označuje, že tento výrobek nesmí být likvidován jako domovní odpad. Měl by být předán na příslušné místo sběru pro recyklaci elektrických a elektronických zařízení. Likvidace musí proběhnout v souladu s místními ekologickými předpisy pro likvidaci odpadu. Pro další detailní informace o zacházení, regeneraci a recyklaci tohoto výrobku prosím kontaktujte váš místní úřad, místní společnost pro sběr odpadu nebo obchod, kde jste jej zakoupili.



Tento výrobek je v souladu s Evropskými směrnicemi 2014/35/EU, 2014/30/EU a 2011/65/EU.

CANDY HOOVER GROUP S.r.l. Via Privata Eden Fumagalli, 20861 Brugherio (MB) Italy

## KOMPONENTY PRODUKTU

- |  |  |
|--|--|
| A. Nástěnný držák*                                 | S. Tlačítko pro uvolnění sestavy nádoby na prach                   |
| B. Dotykové ovládání výkonu                        | T. Baterie   |
| C. Hlavní tělo vysavače                            | U. LED dioda baterie   |
| D. Auto LED dioda                                  | V. Vstup pro nabíjení baterie                                      |
| E. Tlačítko uvolnění ručního vysavače              | W. Tlačítko uvolnění baterie                                       |
| F. Trubice   | X. Nabíječka   |
| G. Tlačítko pro uvolnění hubice                    | Y. Velký prachový a nábytkový kartáč 2v1*                          |
| H. pruhové LED osvětlení přední hubice             | Z. Štěrbínová hubice a prachový kartáč 2v1*                        |
| I. Tlačítko pro uvolnění průhledného krytu kartáče | AA. Mini turbo hubice*   |
| J. Koncová pojistka kartáče                        | AB. Nástavec na příslušenství*                                     |
| K. Průhledný kryt kartáčové lišty                  | AC. Radiátorový nástavec*  |
| L. Kartáčová lišta                                 | AD. Hloubkový kartáč*  |
| M. Tlačítko zapnutí/vypnutí                        | AE. Multifunkční nástavec pro vysávání<br>vysoko položených ploch* |
| N. Předmotorový filtr                              | AF. Dlouhá ohebná štěrbinová hubice*                               |
| O. Samostatná cyklónová jednotka Vortex Finder     | AG. Nástěnné montážní šrouby*                                      |
| P. Samostatný cyklónový systém                     | AH. Čisticí nástroj  |
| Q. Nádoba na prach                                 | AI. Sáček na příslušenství*  |
| R. Tlačítko pro uvolnění víka nádoby na prach      |  |

## PŘÍPRAVA VYSAVAČE

1. Připojte trubici k hubici, dokud neuslyšíte cvaknutí, že zapadla na místo. **[1a]**
2. Připojte hlavní tělo k trubici, dokud neuslyšíte cvaknutí, že zapadlo na místo. **[1b]**
3. Baterii přístroje zcela nabijte připojením nabíječky k baterii. **[2a]**  
Doba nabíjení je přibližně 2,5 hodiny. Baterii můžete nabíjet také po sejmutí z těla vysavače. **[2b]**  
Během nabíjení se LED dioda baterie rozsvítí ČERVENĚ a při plném nabití se rozsvítí BÍLE. **[3]**

**POZNÁMKA:** Abyste sundali hubici, stiskněte tlačítko pro její uvolnění a tahem ji sejmete z hlavního těla.

**POZNÁMKA:** K dobíjení používejte pouze nabíječku dodanou s vysavačem.

**DŮLEŽITÉ:** Při nabíjení musí být vysavač vypnutý. Baterii můžete nabíjet také samostatně po vyjmutí z výrobku. Je běžné, že se nabíječka při nabíjení zahřívá.

## JAK POUŽÍVAT VYSAVAČ

K dispozici jsou tři pracovní režimy

- **STANDARDNÍ REŽIM:** Po stisknutí tlačítka zapnout / vypnout bude vysavač připraven pro důkladné čištění pomocí hlavní motorizované hubice nebo motorizované mini turbo hubice. **[4]**
- **TURBO REŽIM:** Stisknete dotykové ovládání výkonu na hlavním těle pro plný výkon při náročném čištění. **[5]**
- **AUTOMATICKÝ REŽIM:** Po vyjmutí hlavní motorizované hubice nebo Mini Turbo hubice se produkt automaticky přizpůsobí nejnižšímu nastavení výkonu a rozsvítí se Auto LED dioda. **[6]**

\* Pouze u některých modelech

Pokud je pro náročnější čištění potřeba více energie, stisknete dotykové tlačítko výkonu na hlavním těle, procházejte dostupnými režimy výkonu a vyberte režim, který bude vyhovovat vašim potřebám.

## POUŽITÍ BATERIE

Když se baterie během čištění vybijí, LED dioda baterie svítí bíle. Pokud je kapacita baterie nižší než 5%, začne LED dioda blikat.

Pokud k tomu dojde, měli byste zastavit úklid a okamžitě baterii dobít. [2]

Při dobíjení musí být produkt vypnutý.

Baterii můžete nabíjet také po vyjmutí z těla vysavače.

Doba nabíjení je přibližně 2,5 hodiny. Jakmile bude baterie plně nabitá, LED dioda na baterii se rozsvítí bíle.

**POZNÁMKA:** Je běžné, že se nabíječka při nabíjení zahřívá. Používejte pouze nabíječku, která byla dodána k vysavači.

## OCHRANNÝ BEZPEČNOSTNÍ SYSTÉM

Aby bylo zajištěno, že při použití v náročných podmínkách není ovlivněna spolehlivost výrobku, jsou v produktu zabudované dva bezpečnostní ochranné systémy.

1. Bezpečnostní ochranný systém zasáhne, pokud je kartáč ucpaný nebo zablokovaný. Po jeho aktivaci se kartáč přestane otáčet, pruhová LED páska na přední straně hubice pětikrát zabliká. [18] V takovém případě jednoduše vypněte zařízení a vyčistěte kartáčovou lištu. Pro opětovné spuštění vysavače stiskněte tlačítko vypnout/zapnout a vysavač začne znovu pracovat v normálním režimu.

2. Druhý bezpečnostní ochranný systém se spustí, pokud není průhledný kryt hubice před použitím zcela uzavřen. Pokud je kryt otevřený, hubice se nezapne. Pokud k tomu dojde, jednoduše vypněte produkt a ujistěte se, že je kryt kartáče správně uzavřen. Pro opětovné spuštění vysavače stiskněte tlačítko vypnout/zapnout a vysavač začne znovu pracovat v normálním režimu.

## PŘÍSLUŠENSTVÍ\*

**ŠTĚRBINOVÁ HUBICE A PRACHOVÝ KARTÁČ 2V1\*, VELKÝ PRACHOVÝ A NÁBYTKOVÝ KARTÁČ 2V1\*, DLOUHÁ OHEBNÁ ŠTĚRBINOVÁ HUBICE\*, MULTIFUNKČNÍ NÁSTAVEC PRO VYSÁVÁNÍ VYSOKO POLOŽENÝCH PLOCH\* A MINI TURBO HUBICE\***

Výše uvedené příslušenství lze namontovat přímo na hlavní tělo vysavače nebo na trubici. [6]

**POZNÁMKA:** Pro vyjmutí hubice nebo hlavního těla z trubice stiskněte příslušné uvolňovací tlačítko a zatáhněte.

**RADIÁTOROVÝ NÁSTAVEC \* A HLOUBKOVÝ KARTÁČ\***

Při použití těchto dvou příslušenství musí být namontován adaptér \*. [6]

**POZNÁMKA:** Mini Turbo hubice je ideální pro hloubkové čištění textilních povrchů (například pohovky) a odstranění zvířecích chlupů. Pohybujte jí neustále dopředu a dozadu. Po použití nůžkami odstraňte vlasy či vlákna namotané na kartáči.

Dlouhá ohebná štěrbinová hubice je vhodná pro čištění v obtížně přístupných místech, pod nábytkem a v autě.

Radiátorový nástavec je ideální pro čištění uvnitř a kolem skříní, radiátorů a pohovek.

Pomocí hloubkového kartáče lze čistit úzká místa bez rizika poškrábání povrchu a také interiéru auta.

Multifunkční nástavec slouží ke snadnému přístupu k jemným povrchům bez poškrábání a také ke všem těžko přístupným povrchům. Multifunkční nástavec se skládá ze tří hlavních částí.

1. Štěrbinové hubice, která je ideální pro úzké prostory.
2. Prachový kartáč je vhodný na čištění povrchů bez poškrábání nebo poničení.
3. Nábytková hubice je ideální pro čištění povrchů jako například gauč.

**SÁČEK NA PŘÍSLUŠENSTVÍ\***

Dodatečné příslušenství lze uskladnit v sáčku na příslušenství.

**ČISTIČÍ NÁSTROJ**

Čisticí nástroj je užitečný k čištění cyklónového systému, nádoby na prach a hubice.

**NÁSTĚNNÝ DRŽÁK\***

K zavěšení vysavače zavěste držák na stěnu pomocí dvou šroubů dodaných s výrobkem. [7]

## ÚDRŽBA VYSAVAČE

**Vyprázdnění nádoby na prach**

1. Stiskněte tlačítko uvolnění ruční jednotky a sejměte trubici. [1b]

\* Pouze u některých modelů

2. Stisknutím tlačítka uvolněte víko nádoby na prach a vyprázdněte ji. **[8a]**

3. Uzavřete víko nádoby na prach, při úplném zajištění uslyšíte cvaknutí.

**POZNÁMKA:** Doporučujeme vyprazdňovat nádobu na prach po každém použití, nebo při naplnění po maximální úroveň.

### Rychlé každodenní čištění nádoby na prach

Jednoduše otevřete víko nádoby na prach a odstraňte prach pomocí čistícího nástroje.

Pomocí háčku vytáhněte prach nahromaděný uvnitř nádoby na prach. **[8b]**

Použijte konec kartáče k očištění jemného prachu uvízlého kolem cyklónového systému. **[10b]**

**POZNÁMKA:** Po vyprázdnění doporučujeme nádobu na prach vyčistit.

### Čištění nádoby na prach a filtru

1. Stiskněte tlačítko pro uvolnění trubice a vyjměte ji. **[1b]**

2. Stisknutím tlačítka uvolněte víko nádoby na prach a vyprázdněte ji. **[8]**

3. Uzavřete víko nádoby na prach, při úplném zajištění uslyšíte cvaknutí.

4. Stiskněte tlačítko pro uvolnění baterie a vyjměte ji. **[2b]**

5. Stiskněte uvolňovací tlačítko nádoby na prach umístěné na zadní straně, otočte ji proti směru hodinových ručiček a vytáhněte ji z jednotky. **[9]**

6. Vytáhněte držák filtru a vyjměte předmotorový filtr z nádoby na prach. **[10]**

7. Vytáhněte kovový kroužek z nádoby na prach a odstraňte samostatný cyklónový systém. **[10]**

8. Vytáhněte samostatný cyklónový systém, otočte cyklónovou jednotku Vortex Finder proti směru hodinových ručiček a poté ji vyjměte. **[11]**

9. Filtr a samostatný cyklónový systém omyjte vlažnou vodou a nechte schnout po dobu 24 hodin. **[12,13]**

10. Sestavte zpět až když je vše úplně suché. **[14,15,16,17]**

**POZNÁMKA:** Při čištění předmotorového filtru nepoužívejte horkou vodu ani čistící prostředky. V nepravděpodobném případě poškození předmotorových filtrů namontujte originální náhradní díly Hoover.

Nepoužívejte vysavač bez vloženého předmotorového filtru před montáží nádoby na prach k hlavnímu tělu.

**DŮLEŽITÉ:** Pro optimální výkon udržujte váš filtr vždy čistý.

### Čištění kartáčové lišty a hubice

**DŮLEŽITÉ:** Před výměnou a čištěním kartáčové lišty vysavač vždy vypněte.

1. Vyjměte hubici z trubice. **[19]**

2. Přesuňte posuvník doprava, poté se otevře průhledný kryt kartáče. **[20]**

3. Zcela otevřete kryt kartáče a vyjměte kartáčovou lištu. **[20]**

4. Přidržte koncový jistič pro uvolnění kartáčové lišty a vyjměte ji. **[21]**

5. Pokud se na kartáčové liště vyskytují i nadále nečistoty, odstraňte je ručně nebo pomocí čistícího nástroje. **[22]**

6. Pokud se nečistoty nacházejí uvnitř hubice nebo kolem hřebene, odstraňte je pomocí čistícího nástroje. **[23]**

7. Abyste zajistili, že na hubici nejsou žádné překážky, otočte hubici a zkontrolujte její spodní část. V případě potřeby vyčistěte tuto oblast pomocí háčku na čistícím nástroji. **[24]**

8. Otočte hubici do výchozí polohy a znovu kartáč namontujte. Kartáčovou lištu lze zasunout pouze v jednom směru. Konec kartáčové lišty mírně zatlačte a ujistěte se, že je na svém místě. **[25]**

9. Zavřete kryt stisknutím střední části dokud neuslyšíte „zacvaknutí“ na své místo. Zkontrolujte, zda je kryt zcela zajištěný stisknutím na obou stranách. **[26]**

**POZNÁMKA:** Před použitím se ujistěte, že je okénko hubice zcela uzavřeno. Pokud je kryt otevřený, hubice se nezapne.

### Výměna baterií

Tento vysavač je vybaven dobíjecí lithium-iontovou baterií, která je vyměnitelná.

**VAROVÁNÍ:** Pro váš vysavač používejte pouze schválené náhradní díly. Používání dílů neschválených firmou Hoover je nebezpečné a přichází tím o záruku.

**VAROVÁNÍ:** Nepokoušejte se sami rozmontovat nebo opravit baterii.

1. Stiskněte tlačítko pro uvolnění baterie a vytáhněte ji. **[2b]**

2. Vyjměte starou baterii a nahradte ji novou baterií.

3. Zlikvidujte baterie bezpečně a ekologicky. Použité baterie by měly být přijaté do recyklační stanice a nesmějí být vyhazované dohromady s domovním odpadem.

\* Pouze u některých modelech

## ŘEŠENÍ POTÍŽÍ

Budete-li mít s vysavačem nějaký problém, prosím, postupujte podle následujícího jednoduchého kontrolního seznamu, než zavoláte do Zákaznického servisního střediska Hoover:

### A. Vysavač nejde zapnout

Zkontrolujte, zda je nabitý

Zkontrolujte, jestli je baterie na svém místě.

### B. Vysavač přestal pracovat

Zkontrolujte, zda se na kartáčové liště nenachází nějaká překážka, odstraňte ji a ujistěte se, že je vyjmuta baterie. Po dokončení jednoduše stiskněte tlačítko ON/OFF (zapnout/vypnout), produkt se znovu restartuje.

Vyprázdněte nádobu na prach a omyjte předmotorový filtr, jednocyklonový filtr, Vortex Finder a cyklonový odlučovač.

Demontujte hubici a trubici a zkontrolujte, zda nejsou ucpané.

### C. Ztráta sacího výkonu nebo žádné sání

Vyprázdněte nádobu na prach, omyjte vstupní filtr a samostatný cyklonový systém.

Demontujte hubici a trubici a zkontrolujte, zda nejsou ucpané.

### D. Baterii nelze nabíjet

Kontaktujte Zákaznické servisní středisko Hoover a dojednejte si výměnu baterií.

Pokud problém přetrvává, kontaktujte Zákaznické servisní středisko Hoover: [www.hoover.cz/cs\\_CZ/servis](http://www.hoover.cz/cs_CZ/servis).

To může být následkem velmi dlouhé doby skladování a nenabíjení (více než půl rok).

### E. Hubice nefunguje

Zkontrolujte, zda je průhledný kryt hubice zcela zavřený.

## NÁHRADNÍ DÍLY A SPOTŘEBNÍ MATERIÁLY HOOVER

Vždy používejte originální náhradní díly společnosti Hoover. Získáte je u místního prodejce výrobků Hoover nebo u servisních partnerů. Při objednávce dílů laskavě vždy uvádějte číslo modelu.

## VAŠE ZÁRUKA

Záruční podmínky pro tento vysavač stanovuje váš zástupce v zemi, v níž je prodáván. Přesné znění podmínek vám poskytne prodejce, u něhož jste si zařízení zakoupili. Při reklamaci podle těchto záručních podmínek je nutno předložit doklad o koupi nebo účtenku.

**DŮLEŽITÉ:** Baterie tohoto vysavače má záruční lhůtu 6 měsíců od data zakoupení. Po 6 měsících nese zákazník náklady spojené s nákupem nové baterie.

Právo změny bez předchozího upozornění vyhrazeno.

## NÁVOD K BEZPEČNÉMU POUŽITÍ

Tento vysavač by měl být používán pouze pro úklid domácnosti a v souladu s touto uživatelskou příručkou. Než začnete spotřebič používat, prosím, ujistěte se, že rozumíte tomuto návodu.

Po použití, před čištěním nebo jakoukoli údržbou zařízení vždy vypněte a síťový kabel vytáhněte ze zásuvky.

Tento přístroj smí používat děti od 8 let výše. Osoby se sníženými fyzickými, smyslovými nebo mentálními schopnostmi nebo s nedostatkem zkušeností a znalostí smí tento přístroj používat, pokud jsou pod dohledem nebo jim byly dány pokyny týkající se bezpečného používání a byly seznámeny s možnými riziky. S přístrojem si nesmí hrát děti. Čištění a údržbu nesmí provádět děti bez dozoru.

Jestliže je poškozen síťový kabel, okamžitě přestaňte zařízení používat. Síťový kabel musí vyměnit autorizovaný servisní technik společnosti Hoover, aby se předešlo ohrožení bezpečnosti.

K dobíjení používejte pouze nabíječku dodanou se zařízením.

Zkontrolujte, zda napětí a hodnoty uvedené na štítku nabíječky odpovídají napětí v místní síti. Tento vysavač společnosti Candy je vybaven dvojitě odizolovanou nabíjecí baterií, která je vhodná k zapojení pouze do zásuvky 230V (UK 240V).

Zapojte nabíječku do vhodné zásuvky a konektor nabíječky připojte k vstupu na vysavači.

Během nabíjení se rozsvítí LED dioda baterie ČERVENĚ a při plném nabití se rozsvítí BÍLE.

Po použití znovu připojte přístroj k nabíječce k dobití baterie.

**Důležité:** Nikdy nenabíjejte baterie při teplotě vyšší než 37°C nebo nižší než 0°C. Je běžné, že se nabíječka při nabíjení zahřívá.

V případě delší nepřítomnosti (dovolená apod.), nabíječku odpojte. Vysavač před použitím znovu dobijte, protože baterie se mohou při delší době skladování vybit.

Používejte výhradně příslušenství, spotřební materiály a náhradní díly doporučené nebo dodávané firmou Hoover.

**Statická elektřina:** Při čištění některých koberců vzniká malé množství statické elektřiny. Vzniklé výboje statické elektřiny

nejsou zdraví nebezpečné.

Udržujte dostatečnou vzdálenost rukou, nohou, volného oděvu a vlasů z dosahu otočných kartáčů.

Nevytahujte nabíječku ze zásuvky taháním za síťový kabel.

Nepoužívejte vaše zařízení venku, na mokré povrchy a na mokrá vysávání. Nevysávejte tvrdé nebo ostré předměty, zápalky, žhavý popel, cigaretové nedopalky a podobné předměty. Nestříkejte při používání vysavače nebo nevysávejte hořlavé kapaliny, čisticí tekutiny, aerosoly nebo jejich výpary. Během používání vysavače nepřejíždějte přes síťový kabel a nevytahujte síťový kabel ze zásuvky taháním za něj. Nepoužívejte vysavač nebo nabíječku, pokud vám připadají vadné. Nepoužívejte vysavač k čištění zvířat a osob. Nenahrazujte baterie jinými, které nelze dobíjet.

**Autorizované servisní středisko Hoover najdete na internetových stránkách: [www.hoover.cz/cs\\_CZ/servis](http://www.hoover.cz/cs_CZ/servis).**

Spolehlivý provoz a vysoká účinnost tohoto spotřebiče jsou zajištěny pouze v případě, že bude prováděn pravidelný servis a opravy, které musí zajišťovat autorizovaný servisní technik společnosti Hoover.

**Likvidace použitých baterií**

Před likvidací zařízení z něj nejprve vyjměte baterie. Před odstraněním baterie se ujistěte, že je výrobek odpojen od elektrické sítě. Zlikvidujte baterie bezpečně a ekologicky. Používejte zařízení dokud baterie nejsou plně vybité. Použité baterie by měly být přijaté do recyklační stanice a nesmějí být vyhazované dohromady s domovním odpadem. Pro vyjmutí baterií prosím kontaktujte Zákaznické servisní středisko Hoover, které najdete na internetových stránkách [www.hoover.cz/cs\\_CZ/servis](http://www.hoover.cz/cs_CZ/servis) nebo postupujte podle následujících pokynů:

**DŮLEŽITÉ:** Před vyjmutím je nutno baterii zcela vybit.

Používejte vysavač, dokud nebudou baterie zcela vybité. Odpojte nabíječku od spotřebiče.

Stiskněte tlačítko uvolnění baterie a posunutím jí vydejte.

**POZNÁMKA:** Budete-li mít při demontáži jednotky jakékoli problémy nebo budete-li požadovat podrobnější informace o manipulaci, novém využití a recyklaci tohoto výrobku, kontaktujte, prosím, místní úřad nebo středisko sběrných surovin.

## Životní prostředí:

Tento spotřebič je označen v souladu s Evropskou Směrnicí 2011/65/ES o omezení používání nebezpečných látek v elektrických a elektronických zařízeních (WEEE). Zajištěním správné likvidace tohoto výrobku pomůžete předcházet případným negativním důsledkům na životní prostředí a lidské zdraví, které by jinak mohly být způsobeny nesprávnou likvidací tohoto výrobku. Symbol na výrobku označuje, že tento výrobek nesmí být likvidován jako domovní odpad. Měl by být předán na příslušné místo sběru pro recyklaci elektrických a elektronických zařízení. Likvidace musí proběhnout v souladu s místními ekologickými předpisy pro likvidaci odpadu. Pro další detailní informace o zacházení, regeneraci a recyklaci tohoto výrobku prosím kontaktujte váš místní úřad, místní společnost pro sběr odpadu nebo obchod, kde jste jej zakoupili.



Tento výrobek je v souladu s Evropskými směrnicemi 2014/35/EU, 2014/30/EU a 2011/65/EU.

CANDY HOOVER GROUP S.r.l. Via Privata Eden Fumagalli, 20861 Brugherio (MB) Italy

## KOMPONENTY PRODUKTU

- |  |  |
|--|--|
| A. Nástěnný držák*                                 | S. Tlačítko pro uvolnění sestavy nádoby na prach                   |
| B. Dotykové ovládání výkonu                        | T. Baterie   |
| C. Hlavní tělo vysavače                            | U. LED dioda baterie   |
| D. Auto LED dioda                                  | V. Vstup pro nabíjení baterie                                      |
| E. Tlačítko uvolnění ručního vysavače              | W. Tlačítko uvolnění baterie                                       |
| F. Trubice   | X. Nabíječka   |
| G. Tlačítko pro uvolnění hubice                    | Y. Velký prachový a nábytkový kartáč 2v1*                          |
| H. pruhové LED osvětlení přední hubice             | Z. Štěrbínová hubice a prachový kartáč 2v1*                        |
| I. Tlačítko pro uvolnění průhledného krytu kartáče | AA. Mini turbo hubice*   |
| J. Koncová pojistka kartáče                        | AB. Nástavec na příslušenství*                                     |
| K. Průhledný kryt kartáčové lišty                  | AC. Radiátorový nástavec*  |
| L. Kartáčová lišta                                 | AD. Hloubkový kartáč*  |
| M. Tlačítko zapnutí/vypnutí                        | AE. Multifunkční nástavec pro vysávání<br>vysoko položených ploch* |
| N. Předmotorový filtr                              | AF. Dlouhá ohebná štěrbinová hubice*                               |
| O. Samostatná cyklónová jednotka Vortex Finder     | AG. Nástěnné montážní šrouby*                                      |
| P. Samostatný cyklónový systém                     | AH. Čisticí nástroj  |
| Q. Nádoba na prach                                 | AI. Sáček na příslušenství*  |
| R. Tlačítko pro uvolnění víka nádoby na prach      |  |

## PŘÍPRAVA VYSAVAČE

1. Připojte trubici k hubici, dokud neuslyšíte cvaknutí, že zapadla na místo. **[1a]**
2. Připojte hlavní tělo k trubici, dokud neuslyšíte cvaknutí, že zapadlo na místo. **[1b]**
3. Baterii přístroje zcela nabijte připojením nabíječky k baterii. **[2a]**  
Doba nabíjení je přibližně 2,5 hodiny. Baterii můžete nabíjet také po sejmutí z těla vysavače. **[2b]**  
Během nabíjení se LED dioda baterie rozsvítí ČERVENĚ a při plném nabití se rozsvítí BÍLE. **[3]**

**POZNÁMKA:** Abyste sundali hubici, stiskněte tlačítko pro její uvolnění a tahem ji sejmete z hlavního těla.

**POZNÁMKA:** K dobíjení používejte pouze nabíječku dodanou s vysavačem.

**DŮLEŽITÉ:** Při nabíjení musí být vysavač vypnutý. Baterii můžete nabíjet také samostatně po vyjmutí z výrobku. Je běžné, že se nabíječka při nabíjení zahřívá.

## JAK POUŽÍVAT VYSAVAČ

K dispozici jsou tři pracovní režimy

- **STANDARDNÍ REŽIM:** Po stisknutí tlačítka zapnout / vypnout bude vysavač připraven pro důkladné čištění pomocí hlavní motorizované hubice nebo motorizované mini turbo hubice. **[4]**
- **TURBO REŽIM:** Stisknete dotykové ovládání výkonu na hlavním těle pro plný výkon při náročném čištění. **[5]**
- **AUTOMATICKÝ REŽIM:** Po vyjmutí hlavní motorizované hubice nebo Mini Turbo hubice se produkt automaticky přizpůsobí nejnižšímu nastavení výkonu a rozsvítí se Auto LED dioda. **[6]**

\* Pouze u některých modelech



Pokud je pro náročnější čištění potřeba více energie, stisknete dotykové tlačítko výkonu na hlavním těle, procházejte dostupnými režimy výkonu a vyberte režim, který bude vyhovovat vašim potřebám.

## POUŽITÍ BATERIE

Když se baterie během čištění vybijí, LED dioda baterie svítí bíle. Pokud je kapacita baterie nižší než 5%, začne LED dioda blikat.

Pokud k tomu dojde, měli byste zastavit úklid a okamžitě baterii dobít. [2]

Při dobíjení musí být produkt vypnutý.

Baterii můžete nabíjet také po vyjmutí z těla vysavače.

Doba nabíjení je přibližně 2,5 hodiny. Jakmile bude baterie plně nabitá, LED dioda na baterii se rozsvítí bíle.

**POZNÁMKA:** Je běžné, že se nabíječka při nabíjení zahřívá. Používejte pouze nabíječku, která byla dodána k vysavači.

## OCHRANNÝ BEZPEČNOSTNÍ SYSTÉM

Aby bylo zajištěno, že při použití v náročných podmínkách není ovlivněna spolehlivost výrobku, jsou v produktu zabudované dva bezpečnostní ochranné systémy.

1. Bezpečnostní ochranný systém zasáhne, pokud je kartáč ucpaný nebo zablokovaný. Po jeho aktivaci se kartáč přestane otáčet, pruhová LED páska na přední straně hubice pětikrát zabliká. [18] V takovém případě jednoduše vypněte zařízení a vyčistěte kartáčovou lištu. Pro opětovné spuštění vysavače stiskněte tlačítko vypnout/zapnout a vysavač začne znovu pracovat v normálním režimu.

2. Druhý bezpečnostní ochranný systém se spustí, pokud není průhledný kryt hubice před použitím zcela uzavřen. Pokud je kryt otevřený, hubice se nezapne. Pokud k tomu dojde, jednoduše vypněte produkt a ujistěte se, že je kryt kartáče správně uzavřen. Pro opětovné spuštění vysavače stiskněte tlačítko vypnout/zapnout a vysavač začne znovu pracovat v normálním režimu.

## PŘÍSLUŠENSTVÍ\*

**ŠTĚRBINOVÁ HUBICE A PRACHOVÝ KARTÁČ 2V1\*, VELKÝ PRACHOVÝ A NÁBYTKOVÝ KARTÁČ 2V1\*, DLOUHÁ OHEBNÁ ŠTĚRBINOVÁ HUBICE\*, MULTIFUNKČNÍ NÁSTAVEC PRO VYSÁVÁNÍ VYSOKO POLOŽENÝCH PLOCH\* A MINI TURBO HUBICE\***

Výše uvedené příslušenství lze namontovat přímo na hlavní tělo vysavače nebo na trubici. [6]

**POZNÁMKA:** Pro vyjmutí hubice nebo hlavního těla z trubice stiskněte příslušné uvolňovací tlačítko a zatáhněte.

**RADIÁTOROVÝ NÁSTAVEC\* A HLOUBKOVÝ KARTÁČ\***

Při použití těchto dvou příslušenství musí být namontován adaptér\*. [6]

**POZNÁMKA:** Mini Turbo hubice je ideální pro hloubkové čištění textilních povrchů (například pohovky) a odstranění zvířecích chlupů. Pohybujte jí neustále dopředu a dozadu. Po použití nůžkami odstraňte vlasy či vlákna namotané na kartáči.

Dlouhá ohebná štěrbinová hubice je vhodná pro čištění v obtížně přístupných místech, pod nábytkem a v autě.

Radiátorový nástavec je ideální pro čištění uvnitř a kolem skříní, radiátorů a pohovek.

Pomocí hloubkového kartáče lze čistit úzká místa bez rizika poškrábání povrchu a také interiéru auta.

Multifunkční nástavec slouží ke snadnému přístupu k jemným povrchům bez poškrábání a také ke všem těžko přístupným povrchům. Multifunkční nástavec se skládá ze tří hlavních částí.

1. Štěrbinové hubice, která je ideální pro úzké prostory.
2. Prachový kartáč je vhodný na čištění povrchů bez poškrábání nebo poničení.
3. Nábytková hubice je ideální pro čištění povrchů jako například gauč.

**SÁČEK NA PŘÍSLUŠENSTVÍ\***

Dodatečné příslušenství lze uskladnit v sáčku na příslušenství.

**ČISTIČÍ NÁSTROJ**

Čisticí nástroj je užitečný k čištění cyklónového systému, nádoby na prach a hubice.

**NÁSTĚNNÝ DRŽÁK\***

K zavěšení vysavače zavěste držák na stěnu pomocí dvou šroubů dodaných s výrobkem. [7]

## ÚDRŽBA VYSAVAČE

**Vyprázdnění nádoby na prach**

1. Stiskněte tlačítko uvolnění ruční jednotky a sejmete trubici. [1b]

\* Pouze u některých modelů

2. Stisknutím tlačítka uvolněte víko nádoby na prach a vyprázdněte ji. **[8a]**

3. Uzavřete víko nádoby na prach, při úplném zajištění uslyšíte cvaknutí.

**POZNÁMKA:** Doporučujeme vyprazdňovat nádobu na prach po každém použití, nebo při naplnění po maximální úroveň.

### Rychlé každodenní čištění nádoby na prach

Jednoduše otevřete víko nádoby na prach a odstraňte prach pomocí čistícího nástroje.

Pomocí háčku vytáhněte prach nahromaděný uvnitř nádoby na prach. **[8b]**

Použijte konec kartáče k očištění jemného prachu uvízného kolem cyklónového systému. **[10b]**

**POZNÁMKA:** Po vyprázdnění doporučujeme nádobu na prach vyčistit.

### Čištění nádoby na prach a filtru

1. Stiskněte tlačítko pro uvolnění trubice a vyjměte ji. **[1b]**

2. Stisknutím tlačítka uvolněte víko nádoby na prach a vyprázdněte ji. **[8]**

3. Uzavřete víko nádoby na prach, při úplném zajištění uslyšíte cvaknutí.

4. Stiskněte tlačítko pro uvolnění baterie a vyjměte ji. **[2b]**

5. Stiskněte uvolňovací tlačítko nádoby na prach umístěné na zadní straně, otočte ji proti směru hodinových ručiček a vytáhněte ji z jednotky. **[9]**

6. Vytáhněte držák filtru a vyjměte předmotorový filtr z nádoby na prach. **[10]**

7. Vytáhněte kovový kroužek z nádoby na prach a odstraňte samostatný cyklónový systém. **[10]**

8. Vytáhněte samostatný cyklónový systém, otočte cyklónovou jednotku Vortex Finder proti směru hodinových ručiček a poté ji vyjměte. **[11]**

9. Filtr a samostatný cyklónový systém omyjte vlažnou vodou a nechte schnout po dobu 24 hodin. **[12,13]**

10. Sestavte zpět až když je vše úplně suché. **[14,15,16,17]**

**POZNÁMKA:** Při čištění předmotorového filtru nepoužívejte horkou vodu ani čistící prostředky. V nepravděpodobném případě poškození předmotorových filtrů namontujte originální náhradní díly Hoover.

Nepoužívejte vysavač bez vloženého předmotorového filtru před montáží nádoby na prach k hlavnímu tělu.

**DŮLEŽITÉ:** Pro optimální výkon udržujte váš filtr vždy čistý.

### Čištění kartáčové lišty a hubice

**DŮLEŽITÉ:** Před výměnou a čištěním kartáčové lišty vysavač vždy vypněte.

1. Vyjměte hubici z trubice. **[19]**

2. Přesuňte posuvník doprava, poté se otevře průhledný kryt kartáče. **[20]**

3. Zcela otevřete kryt kartáče a vyjměte kartáčovou lištu. **[20]**

4. Přidržte koncový jistič pro uvolnění kartáčové lišty a vyjměte ji. **[21]**

5. Pokud se na kartáčové liště vyskytují i nadále nečistoty, odstraňte je ručně nebo pomocí čistícího nástroje. **[22]**

6. Pokud se nečistoty nacházejí uvnitř hubice nebo kolem hřebene, odstraňte je pomocí čistícího nástroje. **[23]**

7. Abyste zajistili, že na hubici nejsou žádné překážky, otočte hubici a zkontrolujte její spodní část. V případě potřeby vyčistěte tuto oblast pomocí háčku na čistícím nástroji. **[24]**

8. Otočte hubici do výchozí polohy a znovu kartáč namontujte. Kartáčovou lištu lze zasunout pouze v jednom směru. Konec kartáčové lišty mírně zatlačte a ujistěte se, že je na svém místě. **[25]**

9. Zavřete kryt stisknutím střední části dokud neuslyšíte „zacvaknutí“ na své místo. Zkontrolujte, zda je kryt zcela zajištěný stisknutím na obou stranách. **[26]**

**POZNÁMKA:** Před použitím se ujistěte, že je okénko hubice zcela uzavřeno. Pokud je kryt otevřený, hubice se nezapne.

### Výměna baterií

Tento vysavač je vybaven dobíjecí lithium-iontovou baterií, která je vyměnitelná.

**VAROVÁNÍ:** Pro váš vysavač používejte pouze schválené náhradní díly. Používání dílů neschválených firmou Hoover je nebezpečné a přichází tím o záruku.

**VAROVÁNÍ:** Nepokoušejte se sami rozmontovat nebo opravit baterii.

1. Stiskněte tlačítko pro uvolnění baterie a vytáhněte ji. **[2b]**

2. Vyjměte starou baterii a nahradte ji novou baterií.

3. Zlikvidujte baterie bezpečně a ekologicky. Použité baterie by měly být přijaté do recyklační stanice a nesmějí být vyhazované dohromady s domovním odpadem.

\* Pouze u některých modelech

## ŘEŠENÍ POTÍŽÍ

Budete-li mít s vysavačem nějaký problém, prosím, postupujte podle následujícího jednoduchého kontrolního seznamu, než zavoláte do Zákaznického servisního střediska Hoover:

### A. Vysavač nejde zapnout

Zkontrolujte, zda je nabitý

Zkontrolujte, jestli je baterie na svém místě.

### B. Vysavač přestal pracovat

Zkontrolujte, zda se na kartáčové liště nenachází nějaká překážka, odstraňte ji a ujistěte se, že je vyjmuta baterie. Po dokončení jednoduše stiskněte tlačítko ON/OFF (zapnout/vypnout), produkt se znovu restartuje.

Vyprázdněte nádobu na prach a omyjte předmotorový filtr, jednocyklonový filtr, Vortex Finder a cyklonový odlučovač.

Demontujte hubici a trubici a zkontrolujte, zda nejsou ucpané.

### C. Ztráta sacího výkonu nebo žádné sání

Vyprázdněte nádobu na prach, omyjte vstupní filtr a samostatný cyklonový systém.

Demontujte hubici a trubici a zkontrolujte, zda nejsou ucpané.

### D. Baterii nelze nabíjet

Kontaktujte Zákaznické servisní středisko Hoover a dojednejte si výměnu baterií.

Pokud problém přetrvává, kontaktujte Zákaznické servisní středisko Hoover: [www.hoover.cz/cs\\_CZ/servis](http://www.hoover.cz/cs_CZ/servis).

To může být následkem velmi dlouhé doby skladování a nenabíjení (více než půl rok).

### E. Hubice nefunguje

Zkontrolujte, zda je průhledný kryt hubice zcela zavřený.

## NÁHRADNÍ DÍLY A SPOTŘEBNÍ MATERIÁLY HOOVER

Vždy používejte originální náhradní díly společnosti Hoover. Získáte je u místního prodejce výrobků Hoover nebo u servisních partnerů. Při objednávce dílů laskavě vždy uvádějte číslo modelu.

## VAŠE ZÁRUKA

Záruční podmínky pro tento vysavač stanovuje váš zástupce v zemi, v níž je prodáván. Přesné znění podmínek vám poskytne prodejce, u něhož jste si zařízení zakoupili. Při reklamaci podle těchto záručních podmínek je nutno předložit doklad o koupi nebo účtenku.

**DŮLEŽITÉ:** Baterie tohoto vysavače má záruční lhůtu 6 měsíců od data zakoupení. Po 6 měsících nese zákazník náklady spojené s nákupem nové baterie.

Právo změny bez předchozího upozornění vyhrazeno.