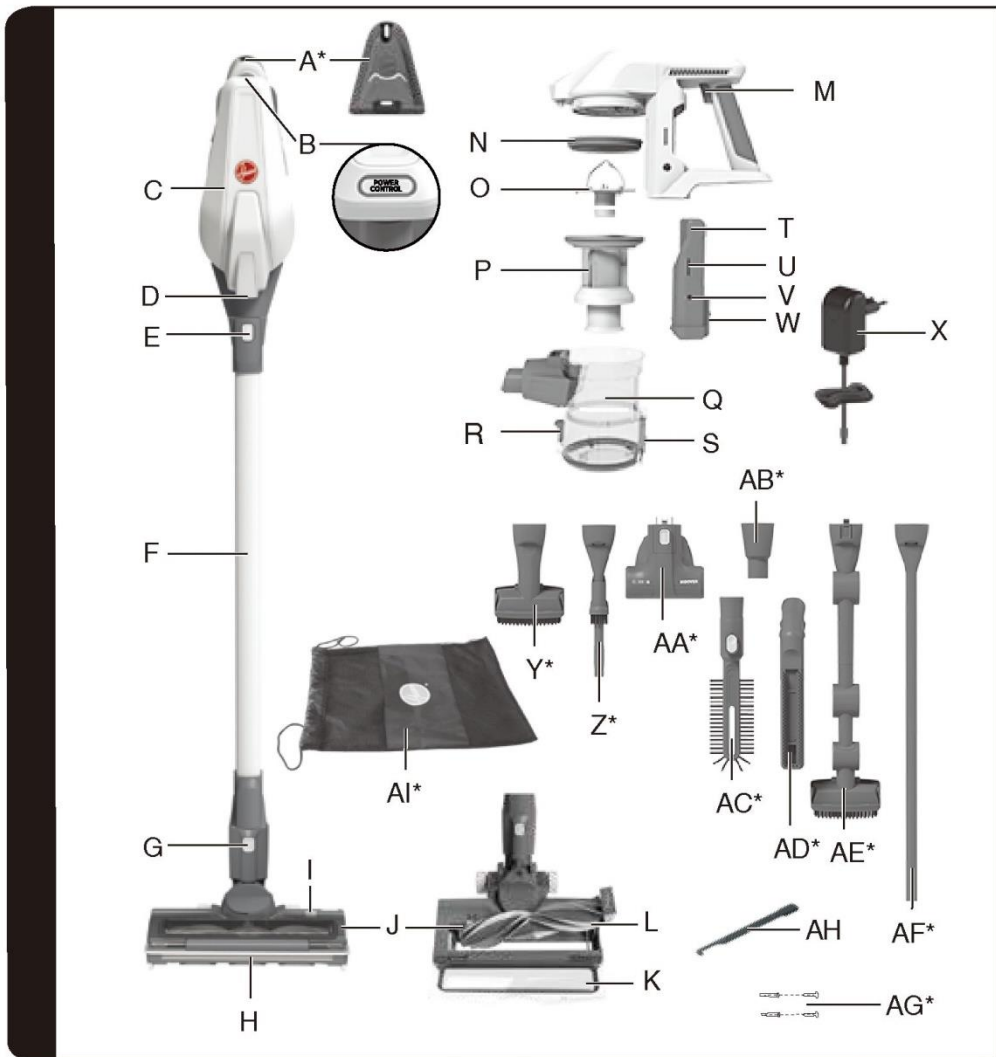
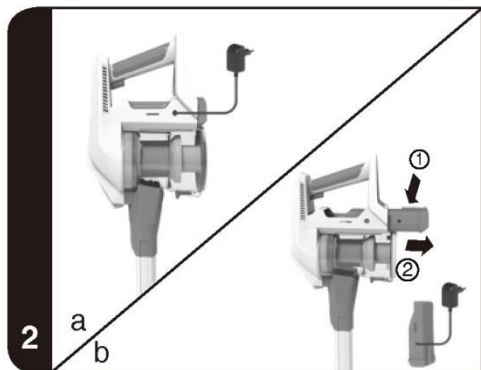
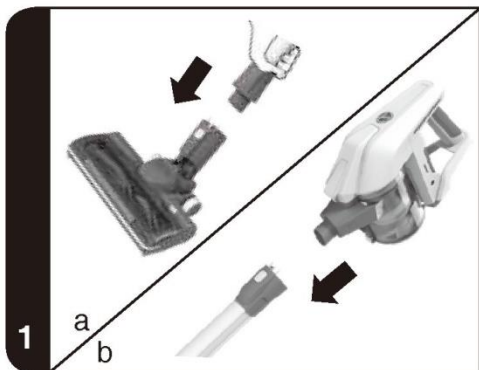


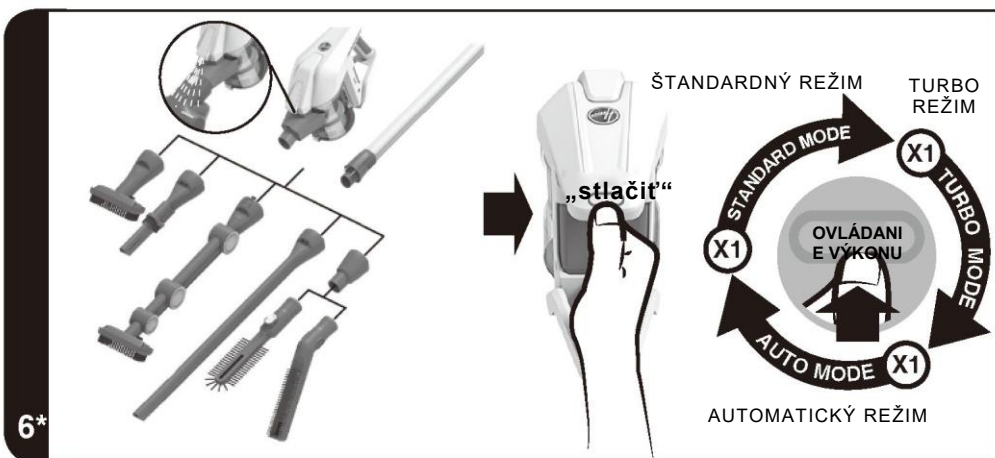
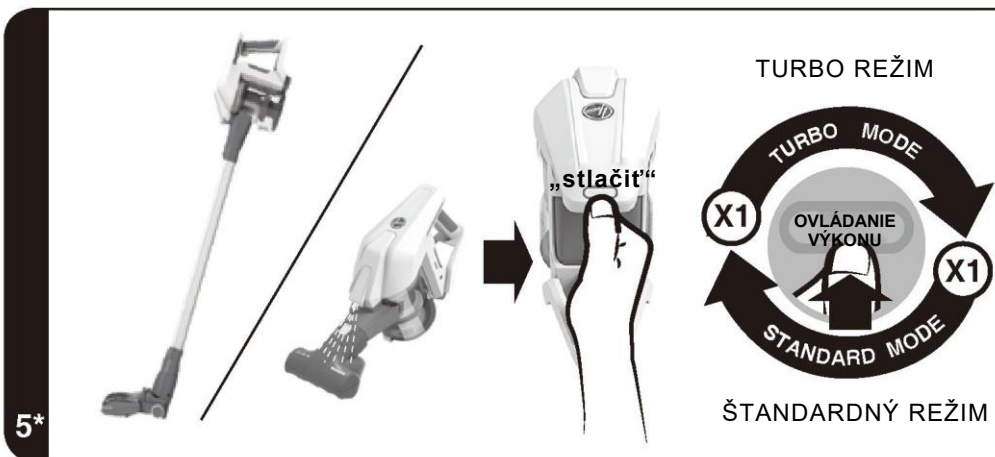
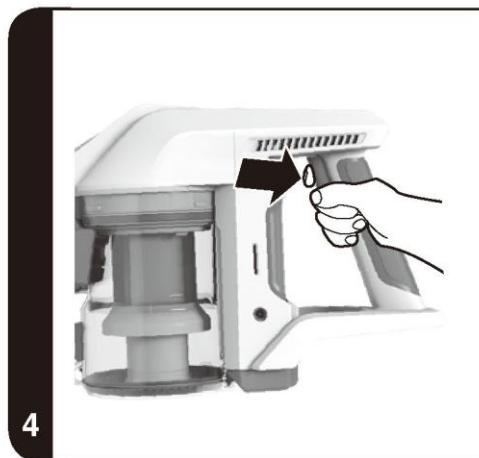
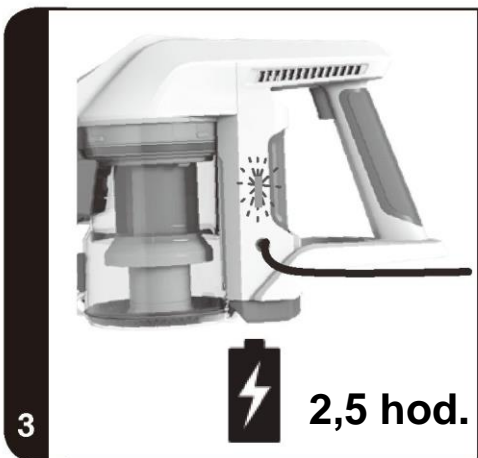


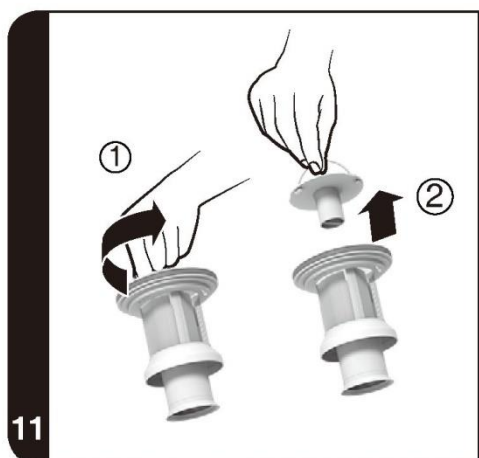
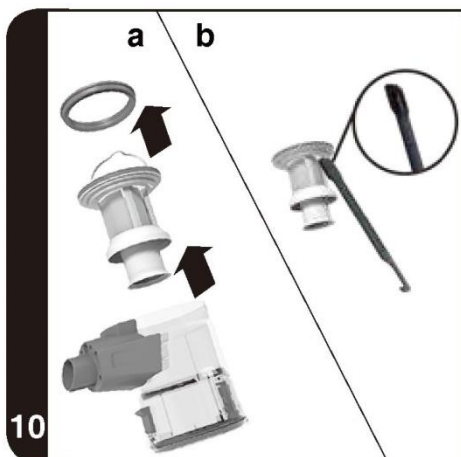
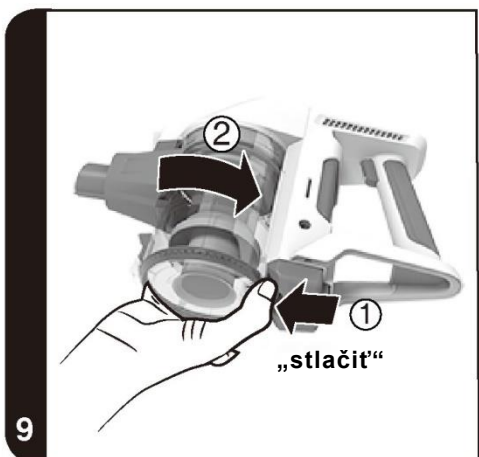
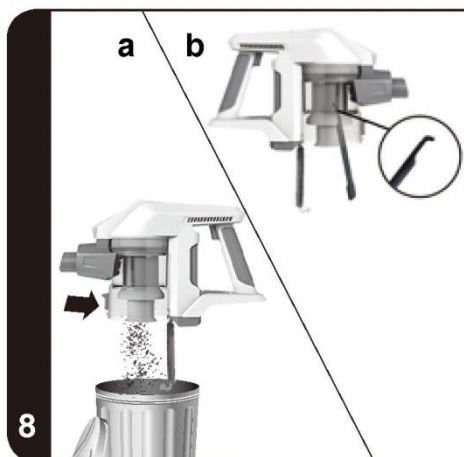
NÁVOD NA POUŽITIE

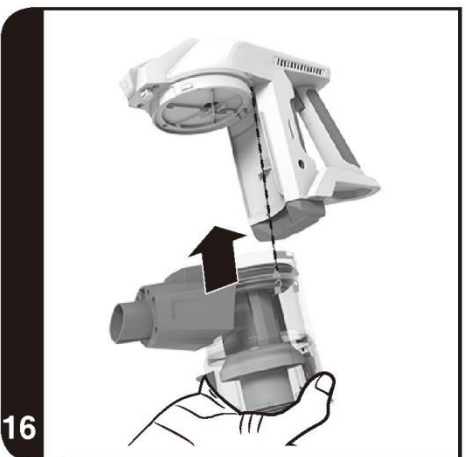
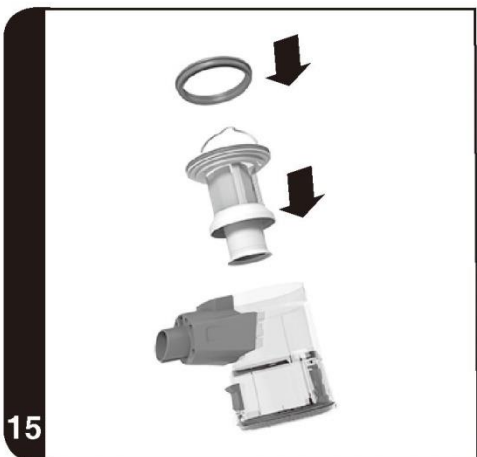
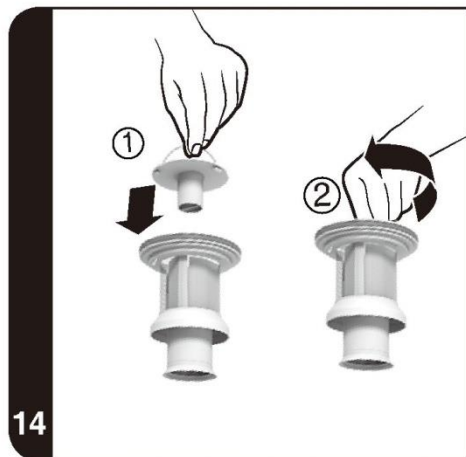


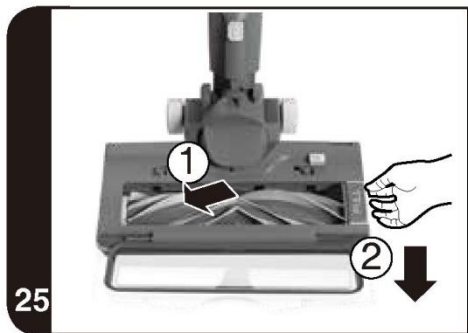
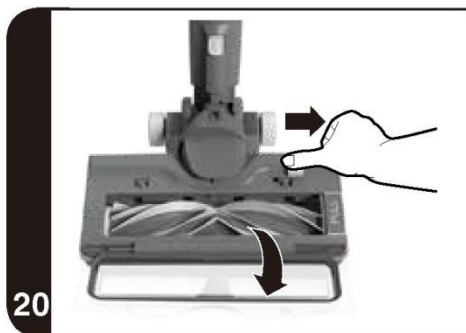
*Len niektoré modely, príslušenstvo sa môže líšiť v závislosti od modelu.











NÁVOD NA BEZPEČNÉ POUŽÍVANIE

Tento vysávač by sa mal používať len na upratovanie v domácnosti a v súlade s predkladanou používateľskou príručkou. Pred použitím spotrebiča sa uistite, že rozumiete návod na jeho použitie.

Po použití, pred čistením alebo akoukoľvek údržbou vysávač vždy vypnite a vytiahnite napájací kábel zo zásuvky.

Toto zariadenie smú používať deti staršie ako 8 rokov. Osoby so zníženými fyzickými, zmyslovými alebo duševnými schopnosťami alebo nedostatočnými skúsenosťami a znalosťami smú používať tento prístroj, ak sú pod dohľadom alebo ak boli poučené o jeho bezpečnom používaní a zoznámené s možnými rizikami. Deti sa s prístrojom nesmú hrať. Čistenie a údržbu nesmú vykonávať deti bez dohľadu.

Ak je napájací kábel poškodený, okamžite prestaňte vysávač používať. Napájací kábel musí vymeniť autorizovaný servisný technik spoločnosti Hoover, aby sa predišlo ohrozeniu bezpečnosti.

Na nabíjanie používajte iba nabíjačku dodanú so zariadením.

Skontrolujte, či napätie a hodnoty na štítku nabíjačky zodpovedajú napätiu v miestnej elektrickej sieti. Tento vysávač spoločnosti Candy je vybavený dvojito odizolovanou nabíjacou batériou, ktorá je vhodná len na zapojenie len do zásuvky s napätím 230 V (UK 240 V).

Zapojte nabíjačku do vhodnej zásuvky a pripojte konektor nabíjačky k vstupu na vysávači.

Počas nabíjania sa kontrolka LED batérie rozsvieti ČERVENO a po úplnom nabití sa rozsvieti BIELO.

Vysávač po použití znova pripojte k nabíjačke, aby sa dobila batéria.

Dôležité upozornenie: Batérie nikdy nenabíjajte pri teplotách vyšších ako 37 °C alebo nižších ako 0 °C. Je bežné, že sa nabíjačka počas nabíjania zahrieva.

V prípade dlhšej neprítomnosti (dovolenka atď.) nabíjačku odpojte zo sieťovej zásuvky. Vysávač pred použitím znova dobite, pretože pri dlhšom skladovaní sa batérie môžu vybiť.

Používajte výhradne príslušenstvo, spotrebný materiál a náhradné dielce odporúčané alebo dodávané spoločnosťou Hoover.

Statická elektrina: Pri vysávaní niektorých kobercov vzniká malé množstvo statickej elektriny. Vzniknuté výboje statickej elektriny

nie sú nebezpečné pre zdravie.

Ruky, nohy, voľné oblečenie a vlasy musia byť v dostatočnej vzdialenosti od rotujúcich kief.

Neodpájajte nabíjačku zo zásuvky ťahaním za sieťový kábel.

Zariadenie nepoužívajte vonku, na mokrých povrchoch a na mokré vysávanie. Nevysávajte tvrdé alebo ostré predmety, zápalky, horúci popol, cigaretové ohorky a podobne. Pri používaní vysávača nestriekajte ani nevysávajte horľavé kvapaliny, čistiace kvapaliny, aerosóly alebo ich výpary. Pri vysávaní neposúvajte vysávač cez napájací kábel a neodpájajte napájací kábel zo zásuvky tak, že zaň budete ťahať. Ak máte dojem, že vysávač alebo nabíjačka vykazujú nejaký nedostatok, nepoužívajte ich. Vysávač nepoužívajte na čistenie zvierat a osôb. Nevymieňajte batérie za iné, ktoré sa nedajú nabíjať.

Autorizované servisné stredisko spoločnosti Hoover nájdete na internetových stránkach www.hoover.cz/cs_CZ/servis.

Spôhlivá prevádzka a vysoká účinnosť tohto spotrebiča sú zaručené len vtedy, ak sa vykonáva pravidelný servis a opravy, ktoré musí realizovať autorizovaný servisný technik spoločnosti Hoover.

Likvidácia použitých batérií

Pred likvidáciou zariadenia z neho najprv vyberte batérie. Pred vyťahovaním batérie sa uistite, či je výrobok odpojený od elektrickej siete. Batérie zlikvidujte bezpečne a ekologicky. Zariadenie používajte, kým sa batérie úplne nevybijú. Použité batérie by sa mali odovzdať na recykláciu a nemali by sa vyhadzovať spolu s domovým odpadom. Po vytiahnutí batérií sa obráťte na zákaznícke centrum spoločnosti Hoover, ktoré nájdete na internetovej stránke www.hoover.cz/cs_CZ/servis alebo postupujte podľa nižšie uvedených pokynov:

DÔLEŽITÉ UPOZORNENIE: Batéria musí byť pred vytiahnutím úplne vybitá.

Vysávač používajte, kým batérie nebudú úplne vybité. Odpojte nabíjačku od spotrebiča.

Stlačte tlačidlo na uvoľnenie batérie, batériu posuňte a vytiahnite.

POZNÁMKA: Ak máte s demontážou prístroja nejaké problémy alebo potrebujete podrobnejšie informácie o manipulácii, opätovnom použití a recyklácii výrobku, obráťte sa na miestny úrad alebo recyklačné stredisko.



Životné prostredie:

Tento spotrebič je označený v súlade so smernicou Rady a Európskeho parlamentu 2011/65/EÚ o obmedzení používania niektorých nebezpečných látok v elektrických a elektronických zariadeniach (OEEZ). Správnym zneškodnením tohto výrobku pomôžete predísť negatívnym dôsledkom pre životné prostredie a ľudské zdravie, ktoré by mohli nastať pri nesprávnom zneškodnení. Symbol na výrobku označuje, že výrobok sa nesmie likvidovať ako domový odpad. Mal by sa odovzdať na príslušnom zbernom mieste na recykláciu elektrických a elektronických zariadení. Zneškodnenie musí byť v súlade s miestnymi ekologickými predpismi týkajúcimi sa zneškodňovania odpadu. Ďalšie informácie o zaobchádzaní s výrobkom, jeho zhodnocovaní a recyklácii získate na miestnom úrade, v miestnej spoločnosti na zber odpadu alebo v obchode, v ktorom ste výrobok zakúpili.



Tento výrobok je v súlade s európskymi smernicami 2014/35/EÚ, 2014/30/EÚ a 2011/65/EÚ.

CANDY HOOVER GROUP S.r.l. Via Privata Eden Fumagalli, 20861 Brugherio (MB) Taliansko

SÚČASTI VÝROBKU

A.	Nástenný držiak*	S.	Tlačidlo na uvoľnenie zostavy nádoby na prach
B.	Dotykové ovládanie výkonu	T.	Batéria
C.	Hlavné telo vysávača	U.	Kontrolka a LED batérie
D.	Automatická LED dióda	V.	Vstup na nabíjanie batérie
E.	Tlačidlo na uvoľnenie ručného vysávača	W.	Tlačidlo uvoľnenia batérie
F.	Trubica	X.	Nabíjačka
G.	Tlačidlo na uvoľnenie hubice	Y.	Veľká kefa na prach a nábytok 2v1*
H.	Pruhové LED osvetlenie prednej hubice	Z.	Štrbinová hubica a prachová kefa 2v1*
I.	Tlačidlo na uvoľnenie priehľadného krytu kefy	AA.	Mini turbo hubica*
J.	Koncová poistka kefy	AB.	Nadstavec na príslušenstvo*
K.	Priehľadný kryt kefovej lišty	AC.	Radiátorový nadstavec*
L.	Kefová lišta	AD.	Hĺbková kefa*
M.	Tlačidlo zapnutia/vypnutia	AE.	Multifunkčný nadstavec na vysávanie vysoko položených povrchov*
N.	Filter pred motorom	AF.	Dlhá ohybná štrbinová hubica*
O.	Samostatná cyklónová jednotka Vortex Finder	AG.	Skrutky na montáž na stenu*
P.	Samostatný cyklónový systém	AH.	Čistiaci nástroj
Q.	Nádoba na prach	AI.	Taška na príslušenstvo*
R.	Tlačidlo na uvoľnenie veka nádoby na prach		

PRÍPRAVA VYSÁVAČA

1. Pripojte trubicu k hubici, kým nebudete počuť, že s cvaknutím zapadla na určené miesto. **[1a]**
2. Pripojte hlavné teleso k trubici, kým s cvaknutím nezapadne na miesto. **[1b]**
3. Batériu zariadenia úplne nabite pripojením nabíjačky. **[2a]**

Nabíjanie trvá približne 2,5 hodiny. Batériu môžete nabíjať aj po vytiahnutí z tela vysávača. **[2b]**

Počas nabíjania sa kontrolka LED batérie rozsvieti ČERVENO a po úplnom nabití sa rozsvieti BIELO. **[3]**

POZNÁMKA: Ak chcete hubicu odmontovať, stlačte tlačidlo na jej uvoľnenie a ťahom ju zložte z hlavného telesa vysávača.

POZNÁMKA: Na dobíjanie používajte len nabíjačku dodanú s vysávačom.

DÔLEŽITÉ UPOZORNENIE: Vysávač musí byť počas nabíjania vypnutý. Batériu môžete nabíjať aj samostatne po vytiahnutí z výrobku. Zahrievanie nabíjačky počas nabíjania je normálne.

AKO POUŽÍVAŤ VYSÁVAČ

K dispozícii sú tri pracovné režimy

- **ŠTANDARDNÝ REŽIM:** Po stlačení tlačidla zapnutia/vypnutia bude vysávač pripravený na dôkladné čistenie pomocou hlavnej motorovej hubice alebo motorovej mini turbohubice. **[4]**
- **REŽIM TURBO:** Plný výkon pri náročnom čistení dosiahnete stlačením dotykového ovládania výkonu na hlavnom telese. **[5]**
- **AUTOMATICKÝ REŽIM:** Po vytiahnutí hlavnej motorovej hubice alebo hubice Mini Turbo sa výrobok automaticky prispôbi najnižšiemu nastaveniu výkonu a rozsvieti sa kontrolka LED Auto. **[6]**

*Len pri niektorých modeloch.

Ak je na náročnejšie čistenie potrebný väčší výkon, stlačením dotykového tlačidla na hlavnom telese môžete prechádzať medzi dostupnými režimami výkonu a vybrať režim, ktorý bude vyhovovať vašim potrebám.

POUŽITIE BATÉRIE

Keď sa batéria počas vysávania začne vybiť, kontrolka LED batérie sa rozsvieti bielo. Ak je kapacita batérie nižšia ako 5 %, kontrolka LED začne blikať.

V takom prípade by ste mali upratovanie ukončiť a batériu okamžite dobiť. [2]

Pri dobíjaní musí byť výrobok vypnutý.

Batériu môžete nabíjať aj po vytiahnutí z telesa vysávača.

Nabíjanie trvá približne 2,5 hodiny. Keď bude batéria úplne nabitá, kontrolka LED batérie sa rozsvieti bielo.

POZNÁMKA: Zahrievanie nabíjačky počas nabíjania je normálne. Používajte iba nabíjačku dodanú s vysávačom.

OCHRANNÝ BEZPEČNOSTNÝ SYSTÉM

Aby sa zabezpečilo, že spoľahlivosť výrobku nebude ovplyvnená pri používaní v náročných podmienkach, sú do výrobku zabudované dva bezpečnostné ochranné systémy.

1. Bezpečnostný ochranný systém zasiahne, ak sa kefa upchá alebo zablokuje. Po aktivácii systému sa kefa prestane otáčať a pás LED na prednej strane hubice päťkrát zabliká. [18] V takom prípade stačí vypnúť vysávač a vyčistiť kefovú lištu. Ak chcete vysávač opäť spustiť, stlačte tlačidlo vypnutia/zapnutia a vysávač sa vráti do normálneho režimu.

2. Druhý bezpečnostný ochranný systém sa spustí, ak priehľadný kryt hubice nie je pred použitím vysávača úplne zatvorený. Ak je kryt otvorený, hubica sa nezapne. V prípade aktivácie tohto systému stačí vypnúť vysávač a skontrolovať, či je kryt kefy správne zatvorený. Ak chcete vysávač opäť spustiť, stlačte tlačidlo vypnutia/zapnutia a vysávač sa vráti do normálneho režimu.

PRÍSLUŠENSTVO*

ŠTRBINOVÁ HUBICA A PRACHOVÁ KEFA 2V1*, VEĽKÁ PRACHOVÁ A NÁBYTKOVÁ KEFA 2V1*, DLHÁ FLEXIBILNÁ ŠTRBINOVÁ HUBICA*, MULTIFUNKČNÝ NADSTAVEC NA VYSÁVANIE VYSOKO POLOŽENÝCH PLŔCH* A MINI TURBOHUBICA*

Uvedené príslušenstvo možno namontovať priamo na hlavné telo vysávača alebo na trubicu. [6]

POZNÁMKA: Ak chcete vybrať hubicu alebo trubicu z hlavného telesa, stlačte príslušné uvoľňovacie tlačidlo a zatiahnite.

RADIÁTOROVÝ NADSTAVEC* A HĽBKOVÁ KEFA*

Pri použití týchto dvoch kusov príslušenstva je potrebné nasadiť adaptér*. [6]

POZNÁMKA: Mini turbo hubica je ideálna na hĺbkové čistenie textilných povrchov (napríklad pohovky) a odstránenie zvieracích chlupov. Neustále ním pohybujte dopredu a dozadu. Po použití odstráňte nožnicami vlasy alebo vlákna navinuté na kefe.

Dlhá flexibilná štrbinová hubica je vhodná na čistenie na ťažko prístupných miestach, pod nábytkom a v aute. Radiátorový nadstavec je ideálny na čistenie v skrinkách, radiátoroch a pohovkách a ich okolí.

S hĺbkovou kefovou môžete čistiť úzke miesta bez rizika poškriabania povrchu a tiež interiér vozidla.

Multifunkčný nadstavec sa používa na ľahký prístup k chĺlostivým povrchom bez poškriabania a tiež na všetky ťažko dostupné povrchy. Multifunkčný nadstavec sa skladá z troch hlavných častí.

1. Štrbinová hubica, ktorá je ideálna na úzke priestory.
2. Prachová kefa je vhodná na čistenie povrchov bez poškriabania alebo poškodenia.
3. Hubica na nábytok je ideálna na čistenie povrchov, ako je napríklad pohovka.

TAŠKA NA PRÍSLUŠENSTVO*

Ďalšie príslušenstvo môžete uložiť do tašky na príslušenstvo.

ČISTIACI NÁSTROJ

Čistiaci nástroj je určený na čistenie cyklónového systému, nádoby na prach a hubice.

NÁSTENNÝ DRŽIAK*

Ak chcete vysávač zavesiť, pripevnite držiak na stenu pomocou dvoch skrutiek dodaných s výrobkom. [7]

ÚDRŽBA VYSÁVAČA

Vyprázdenie nádoby na prach

1. Stlačte tlačidlo na uvoľnenie ručnej jednotky a zložte trubicu. [1b]

*Len pri niektorých modeloch.

2. Stlačením tlačidla uvoľníte veko nádoby na prach a vyprázdňte ju. **[8a]**
3. Zatvorte veko nádoby na prach: po úplnom zaistení budete počuť cvaknutie.

POZNÁMKA: Odporúčame vyprázdniť nádobu na prach po každom použití vysávača alebo po naplnení na maximálnu úroveň.

Rýchle každodenné čistenie nádoby na prach

Otvorte veko nádoby na prach a odstráňte prach pomocou čistiaceho nástroja.

Pomocou háčika vytiahnite prach nahromadený v nádobe na prach. **[8b]**

Pomocou konca kefy vyčistíte jemný prach zachytený okolo cyklónového systému. **[10b]**

POZNÁMKA: Po vyprázdnení odporúčame nádobu na prach vyčistiť.

Čistenie nádoby na prach a filtra

1. Stlačením tlačidla uvoľníte trubicu a vyberte ju. **[1b]**
2. Stlačením tlačidla uvoľníte veko nádoby na prach a vyprázdňte ju. **[8]**
3. Zatvorte veko nádoby na prach: po úplnom zaistení budete počuť cvaknutie.
4. Stlačením tlačidla na uvoľnenie batérie vyberte batériu. **[2b]**
5. Stlačte tlačidlo uvoľnenia nádoby na prach umiestnené na zadnej strane, otočte ju proti smeru chodu hodinových ručičiek a vytiahnite ju z vysávača. **[9]**
6. Vytiahnite držiak filtra a vyberte filter pred motorom z nádoby na prach. **[10]**
7. Vytiahnite kovový krúžok z nádoby na prach a vyberte samostatný cyklónový systém. **[10]**
8. Vytiahnite samostatný cyklónový systém, otočte cyklónovú jednotku Vortex Finder proti smeru chodu hodinových ručičiek a potom ju vyberte. **[11]**
9. Filter a samostatný cyklónový systém umyte vlažnou vodou a nechajte 24 hodín vyschnúť. **[12,13]**
10. Po úplnom vyschnutí všetko znovu zostavte. **[14,15,16,17]**

POZNÁMKA: Na čistenie filtra pred motorom nepoužívajte horúcu vodu ani čistiace prostriedky. V nepravdepodobnom prípade poškodenia filtra pred motorom filter vymeňte za originálny náhradný dielce Hoover.

Nepoužívajte vysávač bez vloženého filtra pred motorom pred montážou nádoby na prach k hlavnému telesu.

DÔLEŽITÉ UPOZORNENIE: V záujme optimálneho výkonu vysávača udržiavajte filter vždy čistý.

Čistenie kefovej lišty a hubice

DÔLEŽITÉ UPOZORNENIE: Pred výmenou a čistením kefovej lišty vysávač vždy vypnite.

1. Zložte hubicu z trubice. **[19]**
2. Posuňte jazdec doprava: otvorí sa priehľadný kryt kefy. **[20]**
3. Úplne otvorte kryt kefy a vyberte kefovú lištu. **[20]**
4. Podržaním koncovkej poistky uvoľníte kefovú lištu a vyberte ju. **[21]**
5. Ak sa na kefovej lište stále nachádzajú nečistoty, odstráňte ich ručne alebo pomocou čistiaceho nástroja. **[22]**
6. Ak sú nečistoty vnútri hubice alebo okolo hrebeňa, odstráňte ich pomocou čistiaceho nástroja. **[23]**
7. Aby ste sa uistili, že na hubici nie sú žiadne prekážky, otočte hubicu a skontrolujte jej spodnú časť. V prípade potreby vyčistite túto oblasť pomocou háčika na čistiacom nástroji. **[24]**
8. Otočte hubicu do východiskovej polohy a znovu nasadte kefu. Kefovú lištu možno zasunúť len v jednom smere. Mierne zatlačte na koniec kefovej lišty, aby ste sa uistili, že je na určenom mieste. **[25]**
9. Kryt zatvorte stlačením strednej časti, kým nebudete počuť zacvaknutie na určené miesto. Stlačte kryt na oboch stranách a skontrolujte, či je úplne zaistený. **[26]**

POZNÁMKA: Pred použitím sa uistite, že je okienko hubice úplne zatvorené. Ak je kryt otvorený, hubica sa nezapne.

Výmena batérií

Tento vysávač je vybavený dobijateľnou lítium-iónovou batériou, ktorá sa dá vymeniť.

VAROVANIE: Vo vysávači používajte len schválené náhradné dielce. Používanie dielcov, ktoré neschválila spoločnosť Hoover, je nebezpečné a vedie k strate záruky.

VAROVANIE: Nepokúšajte sa batériu sami rozmontovať alebo opraviť.

1. Stlačením tlačidla uvoľníte batériu a vytiahnite ju. **[2b]**
2. Vyberte starú batériu a nahraďte ju novou batériou.
3. Batérie zlikvidujte bezpečne a ekologicky. Použité batérie by sa mali odovzdať na recykláciu a nemali by sa vyhadzovať spolu s domovým odpadom.

*Len pri niektorých modeloch.

RIEŠENIE PROBLÉMOV

Ak sa vyskytne problém s vysávačom, pred telefonátom do zákazníckeho servisu spoločnosti Hoover postupujte podľa tohto jednoduchého kontrolného zoznamu:

- A. Vysávač sa nedá zapnúť**
Skontrolujte, či je nabitý.
Skontrolujte, či je batéria na svojom mieste.
- B. Vysávač prestal fungovať**
Skontrolujte, či sa na kefovej lište nenachádza nejaká prekážka, odstráňte ju a skontrolujte, či je batéria vybratá. Po dokončení jednoducho stlačte tlačidlo zapnutia/vypnutia a výrobok sa reštartuje. Vyprázdňte nádobu na prach a umyte filter pred motorom, jednocyklový filter, Vortex Finder a cyklónový odlučovač. Odstráňte hubicu a trubicu a skontrolujte, či nie sú upchaté.
- C. Vysávač má malý sací výkon alebo vôbec nesaje**
Vyprázdňte nádobu na prach, umyte vstupný filter a samostatný cyklónový systém.
Odstráňte hubicu a trubicu a skontrolujte, či nie sú upchaté.
- D. Batéria sa nedá nabiť**
Obráťte sa na zákaznícke centrum spoločnosti Hoover a objednajte si výmenu batérie.
Ak problém pretrváva, obráťte sa na zákaznícke servisné stredisko spoločnosti Hoover www.hoover.cz/cs_CZ/servis.
Môže to byť dôsledok veľmi dlhého skladovania a nenabíjania (dlhšie ako pol roka).
- E. Hubica nefunguje**
Skontrolujte, či je priehľadný kryt hubice úplne zatvorený.

NÁHRADNÉ DIELCE A SPOTREBNÝ MATERIÁL HOOVER

Vždy používajte originálne náhradné dielce Hoover. Môžete ich získať od miestneho predajcu alebo servisných partnerov spoločnosti Hoover. Pri objednávaní dielcov vždy uvádzajte číslo modelu.

VAŠA ZÁRUKA

Záručné podmienky pre tento vysávač stanovuje zástupca v krajine, v ktorej sa vysávač predáva. Presné znenie podmienok získate od predajcu, u ktorého ste zariadenie zakúpili. Pri uplatnení reklamácie podľa týchto záručných podmienok je potrebné predložiť doklad o nákupe alebo účtenku.

DÔLEŽITÉ UPOZORNENIE: Na batériu tohto vysávača sa vzťahuje záručná lehota 6 mesiacov od dátumu nákupu. Po 6 mesiacoch zákazník znáša náklady na nákup novej batérie.

Právo zmeny bez predchádzajúceho upozornenia je vyhradené.