

SENCOR®

SRM 3151BK



PLNE AUTOMATICKÝ RYŽOVAR
Preklad pôvodného návodu



SENCOR®

SRM 3151BK

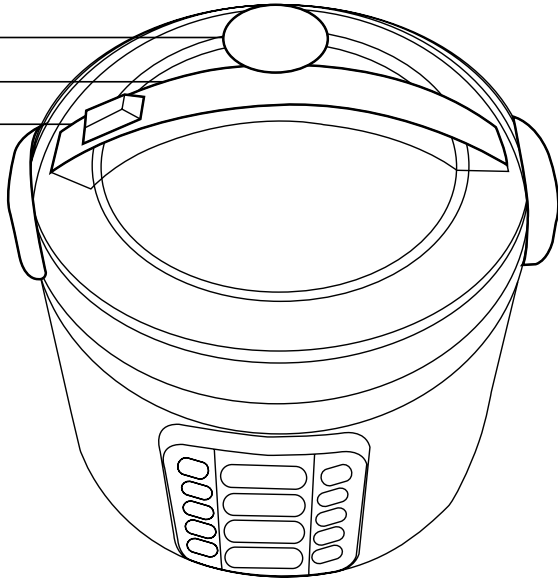


A

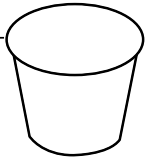
1

2

3



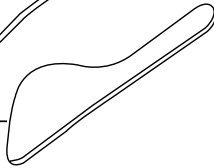
7



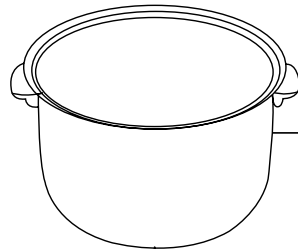
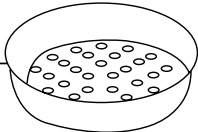
8



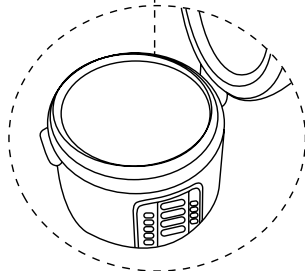
9



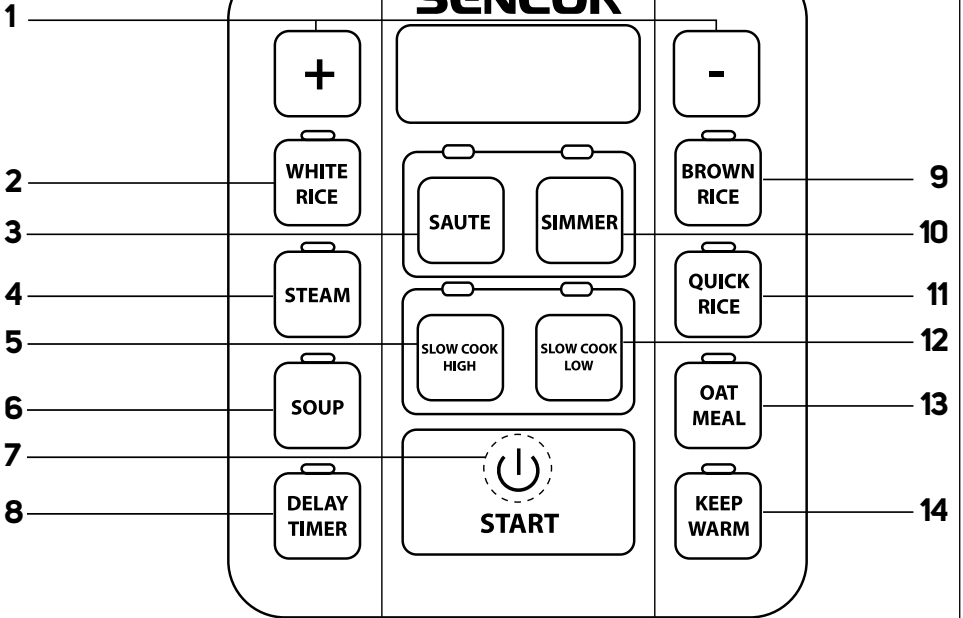
10



11



B



SK Plne automatický ryžovar

Dôležité bezpečnostné pokyny

ČÍTAJTE POZORNE A USCHOVAJTE ICH NA BUDÚCE POUŽITIE

- Tento spotrebič môžu používať deti od 8 rokov a staršie a osoby so zníženými fyzickými, zmyslovými alebo mentálnymi schopnosťami alebo s nedostatkom skúseností a znalostí, ak sú pod dozorom alebo boli poučené o používaní spotrebiča bezpečným spôsobom a rozumejú prípadným nebezpečenstvám.
- Deti sa so spotrebičom nesmú hrať.
- Čistenie a údržbu vykonávanú používateľom nesmú vykonávať deti, pokiaľ nie sú staršie ako 8 rokov a pod dozorom.
- Ak je prírodný kábel poškodený, jeho výmenu zverte odbornému servisnému stredisku, aby sa zabránilo vzniku nebezpečnej situácie. Spotrebič s poškodeným prírodným káblom je zakázané používať.
- Udržujte spotrebič a jeho prívod mimo dosahu detí mladších než 8 rokov.
- Tento varič ryže je určený na použitie v domácnosti a podobných priestoroch, ako sú:
 - kuchynské kúty v obchodoch, kanceláriách a ostatných pracoviskách;
 - v poľnohospodárstve;

- pre hostí v hoteloch, motelloch a iných obytných oblastiach;
- v podnikoch zaistujúcich nocľah s raňajkami.
- Povrch ohrievacieho telesa obsahuje po ukončení činnosti zvyškové teplo.
- Povrchy spotrebiča, ktoré sú v styku s pokrmom, vždy čistite podľa pokynov v tomto návode.
- Dbajte na to, aby na sieťovú zástrčku ani na zásuvku nestriekala voda alebo iná kvapalina, ani neprúdila horúca para zo spotrebiča. Ak sa to aj napriek tomu stane, vypnite istič prívodu elektrického prúdu do zásuvky a potom zásuvku i zástrčku dôkladne vysušte pred ďalším použitím.



Varovanie:

Nesprávne používanie môže viesť k zraneniu.



Varovanie:

Použitie neoriginálneho príslušenstva môže viesť k vzniku nebezpečnej situácie.

- Tento spotrebič je určený iba na použitie vo vnútorných priestoroch. Nikdy ho nepoužívajte vo vonkajšom alebo priemyselnom prostredí.
- Tento spotrebič je určený pre varenie ryže a pre varenie potravín v pare. Nepoužívajte ho na iné účely, než na aké je určený.
- Tento spotrebič musí byť používaný iba v súlade s pokynmi uvedenými v tomto návode na použitie.
- Pred pripojením spotrebiča k sieťovej zásuvke sa uistite, že sa zhoduje nominálne napätie uvedené na jeho typovom štítku s elektrickým napätím zásuvky, ku ktorej ho chcete pripojiť. Sieťovú zástrčku pripájajte iba k riadne uzemnenej zásuvke. Nepoužívajte predĺžovací kábel.
- Pred použitím úplne rozviňte napájací kábel.
- Spotrebič používajte iba s originálnym príslušenstvom, ktoré sa s ním dodáva.
- Spotrebič používajte iba na rovnom, suchom, čistom, stabilnom a tepelne odolnom povrchu.
- Spotrebič nepoužívajte na odkvapkávacej doske drezu.
- Spotrebič nekladte na okraj stola, na nestabilné, naklonené alebo nerovné povrchy, na elektrický alebo plynový varič a iné zdroje tepla alebo do ich blízkosti.
- Spotrebič nepoužívajte na povrchu, ktorý je citlivý na teplo, pretože by mohlo dôjsť k poškodeniu takéhoto povrchu.
- Používajte iba vyberateľnú vnútornú nádobu, ktorá je dodávaná s týmto spotrebičom. Nikdy nepoužívajte inú nádobu.
- Nepoužívajte prasknutú, stlačenú alebo inak poškodenú vyberateľnú vnútornú nádobu. Poškodená vyberateľná nádoba musí byť nahradená novou nádobou originálneho typu.
- Pred vložením vyberateľnej vnútornej nádoby do tela ryžovaru sa uistite, že vonkajší povrch vyberateľnej nádoby a vnútorný priestor tela ryžovaru je úplne čistý a suchý. Na vonkajšom povrchu vnútornej nádoby a povrchu vykurovacieho telesa nesmú byť zaschnuté zvyšky potravín a pod., aby sa zabránilo poruchám spotrebiča.
- Pred pripojením spotrebiča k sieťovej zásuvke sa uistite, že vyberateľná vnútorná nádoba je riadne umiestnená v tele ryžovaru, že vyberateľná vnútorná nádoba je naplnená vodou a potravinami a že pokrievka je správne umiestnená na vyberateľnej vnútornej nádobe. Vyberateľnú vnútornú nádobu neprepĺňajte.
- Spotrebič nepripájajte k sieťovej zásuvke, ani ho nezapínajte bez vyberateľnej vnútornej nádoby umiestnenej v tele ryžovaru.
- Nepoužívajte spotrebič s prázdnu vyberateľnou vnútornou nádobou.

**Výstraha:**

Do tela ryžovaru nelejte vodu, nesypte doň ryžu ani doň nevkladajte žiadne iné potraviny. Potravinami a vodou sa plní iba vyberateľná vnútorná nádoba.

- Počas prevádzky spotrebiča musí byť pokrievka priklopená a riadne zaistená.
- Na pokrievku nekladajte žiadne predmety.
- Počas prevádzky musí byť zaistený dostatočný priestor na cirkuláciu vzduchu nad spotrebičom a zo všetkých jeho strán.
- Spotrebič nepoužívajte v blízkosti materiálov citlivých na teplo. Spotrebič nezakrývajte ani neblokujte jeho ventilačné otvory.
- Dbajte na to, aby ventil na únik pary nesmeroval na materiály citlivé na teplo alebo na vás či iné osoby. Horúca para môže spôsobiť vážne oparenie.
- Lyžičku na miešanie a servírovanie ryže ani iné kuchynské pomôcky nenechávajte vo vyberateľnej nádobe, keď používate funkciu „KEEP WARM“ (udržiavanie teploty).
- Teplota prístupných povrchov spotrebiča je vysoká, keď je spotrebič v činnosti a ešte určitý čas po jej ukončení.
- Pri manipulácii so spotrebičom po ukončení varenia je nutné dbať na zvýšenú opatrnosť, aby ste sa nedotkli tela ryžovaru alebo iných častí spotrebiča, pretože môžu byť stále horúce, v dôsledku zvyškového tepla.
- Nedotýkajte sa horúceho povrchu. Po vypnutí a odpojení spotrebiča od sieťovej zásuvky používajte držadlo na zdvihnutie a prenášanie spotrebiča. Z dôvodu zvýšenej bezpečnosti odporúčame používať kuchynské rukavice.
- Na zdvihnutie a prenášanie pokrievky používajte držadlo. Pri odklopení pokrievky je potrebné dbať na to, aby para unikajúca z vnútornej nádoby nesmerovala na vás, aby nedošlo k opareniu. Z dôvodu zvýšenej bezpečnosti odporúčame používať kuchynské rukavice.
- Voda z pokrievky môže odkvapkávať iba do vyberateľnej vnútornej nádoby, nesmie však kvapkať do tela spotrebiča.
- Zahrliatu pokrievku nekladajte na povrchy, ktoré sú citlivé na teplo.
- Spotrebič sa nesmie ponechať bez dozoru, kým je v prevádzke.
- Spotrebič vždy vypnite a odpojte od sieťovej zásuvky, keď ho nepoužívate, keď ho nechávate bez dozoru, pred vytiahnutím vnútornej nádoby alebo vložky na naparovanie, pred čistením, údržbou alebo premiestnením. Nikdy nepremiestňujte spotrebič počas prevádzky.
- Na mimoriadnu opatrnosť je nutné dbať, keď premiestňujete spotrebič, pokiaľ je naplnený horúcimi potravinami a tekutinami.
- Spotrebič nechajte vždy úplne vychladnúť pred vytiahnutím vnútornej nádoby alebo vložky na naparovanie a pred čistením.
- Spotrebič čistite pravidelne po každom použití podľa inštrukcií uvedených v kapitole Čistenie a údržba.
- Na spotrebiči nevykonávajte akúkoľvek inú údržbu, ako je čistenie uvedené v kapitole Čistenie a údržba.
- Žiadna súčasť tohto spotrebiča nie je vhodná na umývanie v umývačke riadu.
- Aby ste zabránili nebezpečenstvu úrazu elektrickým prúdom, nikdy neponárajte telo ryžovaru, napájaci kábel ani sieťovú zástrčku do vody alebo inej tekutiny.
- Na napájaci kábel nekladte žiadne predmety. Dbajte na to, aby napájaci kábel nevisel cez okraj stola, aby sa nedotýkal horúceho povrchu alebo ostrých predmetov.
- Spotrebič odpojajte od sieťovej zásuvky vytiahnutím sieťovej zástrčky zo sieťovej zásuvky. Spotrebič neodpájajte od sieťovej zásuvky ťahaním za napájaci kábel. Inak by mohlo dôjsť k poškodeniu napájacieho kábla alebo sieťovej zásuvky.
- Spotrebič nepoužívajte, pokiaľ nefunguje správne, pokiaľ spadol na zem, pokiaľ bol ponorený do vody alebo je akokoľvek poškodený. Odovzdajte ho autorizovanému servisnému stredisku na kontrolu alebo opravu.
- Aby sa zabránilo vzniku nebezpečnej situácie, spotrebič neopravujte svojpomocne, ani ho nijako neopravujte. V prípade opravy kontaktujte autorizované servisné stredisko. Zásahom do spotrebiča sa vystavujete riziku straty zákonného práva z chybného plnenia, prípadne záruky za akosť.

- Pred použitím tohto spotrebiča sa, prosím, oboznámte s návodom na jeho obsluhu, a to aj v prípade, že ste už oboznámení s používaním spotrebičov podobného typu. Spotrebič používajte iba tak, ako je popísané v tomto návode na použitie. Návod uschovajte pre prípad ďalšej potreby.
- Minimálne počas trvania zákonného práva z chybného plnenia, prípadne záruky za akosť, odporúčame uschovať originálny prepravný kartón, baliaci materiál, pokladničný doklad a potvrdenie o rozsahu zodpovednosti predávajúceho alebo záručný list. V prípade prepravy odporúčame zabaliť spotrebič opäť do originálnej škatule od výrobcu.

POPIS SPOTREBIČA

A1 Ventil na únik pary	A9 Lyžica na miešanie
A2 Držadlo na prenášanie	A10 Naparovacia vložka
A3 Tlačidlo na odistenie veka	A11 Vyberateľná vnútorná nádoba s nepríťažnou povrchovou úpravou
A4 Odklopné veko	A12 Napájací kábel (bez vyobrazenia)
A5 Telo ryžovaru	
A6 Ovládací panel	
A7 Odmerka na ryžu a vodu	
A8 Naberáčka	

POPIS OVLÁDACIEHO PANELU

B1 Tlačidlá (+/-)	Slúžia na nastavenie času varenia a času odloženého štartu (DELAY TIMER).	varenia alebo jeho predčasné ukončenie.
B7 Tlačidlo START	Slúži na spustenie prednastaveného procesu	B8 Tlačidlo DELAY TIMER (časovač odloženého štartu)
		B14 Tlačidlo KEEP WARM (udržiavanie teploty)

Tlačidlá funkcií varenia:

B2 WHITE RICE (biela ryža)	B9 BROWN RICE (hnedá ryža)
B3 SAUTÉ (sauté)	B10 SIMMER (mierné varenie)
B4 STEAM (varenie v pare)	B11 QUICK RICE (rychlá ryža)
B5 SLOW COOK HIGH (pomalé varenie pri vyššej teplote)	B12 SLOW COOK LOW (pomalé varenie pri nižšej teplote)
B6 SOUP (polievka)	B13 OAT MEAL (ovsená kaša) OW

PREVÁDZKOVÉ POKYNY

Pred prvým použitím ryžovaru

- Najprv všetky časti, ktoré prichádzajú do styku s potravinami (vyberateľnú nádobu **A11**, odmerku **A7**, naberáčku **A8**, lyžicu na miešanie **A9** a aparováciu vložku **A10**), umyte v teplej vode s prídavkom kuchynského saponátu, potom ich opláchnite pod čistou tečúcou vodou a riadne osušte.
- Pred použitím ryžovaru vždy skontrolujte, či sa neprichýtila nejaká nečistota na ohrievacom telese alebo na spodnej strane dna vnútornej nádoby. Pokiaľ na styčných plochách objavíte akúkoľvek nečistotu, je potrebné ju odstrániť. Po vložení vnútornej nádoby do tela ryžovaru sa pootočením vnútornej nádoby uistite, že táto tesne dosadá na ohrievacie teleso.

Základné použitie ryžovaru

1. Vyberateľnú vnútornú nádobu **A11** postavte na pracovnú dosku kuchynskej linky alebo inú rovnú, stabilnú plochu. Priloženou odmerkou **A7** odmerajte požadované množstvo ryže. Do odmerky sa vojde asi 150 g sypanej nevarenej ryže. Ryžu nie je možné preprať priamo vo vnútornej nádobě, presypte ju do cedidla a prepláchnite čistou tečúcou vodou. Prepláchnutú ryžu presypte

do vyberateľnej nádoby **A11** a rovnomerne ju rozložte od stredu k stenám nádoby. Prídajte zodpovedajúce množstvo studenej vody. Najväčšie množstvo ryže v jednej dávke je 10 odmeriek. Podľa aktuálne požadovaného množstva ryže, odporúčaný pomer ryže a vody je 1:1,2. Vodu môžete do ryže pridávať podľa ryšiek, ktoré sú vnútri nádoby. Napríklad keď preperiete dve odmerky ryže a vložíte ich do vnútornej nádoby, pridajte vodu po rysku „2“. Pomer ryže a vody môže byť na základe osobných preferencií upravený zákazníkom.

Neprekráčajte hladinu vody vo vnútornej nádobě, označenú najvyššou ryškou.

2. Nádobu **A11** vložte do tela ryžovaru **A5** a sklopte veko **A4**. Uistite sa, že nádoba je správne usadená, veko dobre dosadá a je zaistené v uzatvorenej polohe (na odistenie veka slúži tlačidlo **A3**). Ďalej sa uistite, že vo veku **A4** je správne usadený ventil na únik pary **A2**. Pokiaľ spustíte varenie bez neho, môže dôjsť k vykypeniu vareného pokrmu.
3. Napájací kábel pripojte k ryžovaru v zadnej časti a jeho vidlicu pripojte k sieťovej zásuvke.
4. Požadovanú funkciu varenia zvolíte stlačením príslušného tlačidla funkcie varenia, rozsvieti sa kontrolka nad tlačidlom. Pokiaľ nepoužijete funkciu odloženého štartu (pozrite nižšie), potom po stlačení tlačidla **B7 – START** sa začne proces varenia.
5. Po dokončení procesu varenia je používateľ upozornený zvukovým signálom (5 pípnutí) a ryžovar automaticky prejde do režimu „Keep Warm“ (udržiava teplotu počas až 6 hodín), rozsvieti sa kontrolka nad tlačidlom **B14 – KEEP WARM** a na displeji sa načíta čas priebehu tohto režimu.
 - Pokiaľ počas režimu varenia stlačíte tlačidlo **B7 – START**, zvolená funkcia varenia sa zruší a ryžovar prejde do pohotovostného režimu.
6. Pokiaľ chcete ryžu servírovať, odistite veko stlačením tlačidla **A3** a veko opatrne odklopte. Ryžu zľahka premiešajte lyžicou **A9** a podávajte.



Upozornenie:

Na premiešanie ryže nepoužívajte kovové kuchynské pomôcky, aby nedošlo k poškodeniu nepríťažnej povrchovej úpravy vyberateľnej nádoby **A11**.

Ďalšie možnosti varenia

Tlačidlá B1 (+/-): Slúžia na nastavenie času varenia a času odloženého štartu. Nastavenie času varenia je možné po krokoch 5 minút a času odloženého štartu po krokoch 10 minút.



Poznámka:

Nie je možné nastaviť nereálny čas varenia.

Tlačidlo B8 – DELAY TIMER (časovač odloženého štartu): Zvoľte požadovanú funkciu z nasledujúcich funkcií varenia: **B2 – WHITE RICE**, **B4 – STEAM**, **B6 – SOUP**, **B9 – BROWN RICE**, **B13 – OAT MEAL**, **B10 – SIMMER**, **B5 – SLOW COOK HIGH** / **B12 – SLOW COOK LOW**, stlačte tlačidlo **B8 – DELAY TIMER**, nastavte požadovaný čas odloženého štartu a potom stlačte tlačidlo **B7 – START**. Ryžovar začne odpočítavať čas odloženého štartu.



Poznámky:

- Niektoré funkcie varenia (**B3 – SAUTÉ** a **B11 – QUICK RICE**) nemajú možnosť nastavenia odloženého štartu.
- Najdlhší možný čas odloženého štartu je 24 hodín.
- Aby ste predišli dlhému namáčaniu potravín vo vode, čo môže vyvolať nepríjemný zápach, nenechávajte prednastavený čas odloženého štartu dlhší ako 12 hodín.
- Pokiaľ je nastavený čas odloženého štartu kratší ako čas varenia, ryžovar ho nevezme do úvahy a priamo spustí funkciu varenia, ako keby nastavenie odloženého štartu nebolo vykonané.
- Po nastavení funkcie odloženého štartu ju aktivujete stlačením tlačidla **B7 – START**.

Prehľad funkcií varenia a odporúčaného času varenia

Funkcia varenia	Voliteľné časové rozpätie	Poznámka:
WHITE RICE (biela ryža) – B2	--	Maximálny čas varenia je 55 minút.
STEAM (varenie v pare) – B4	0:05 – 1:30	--
SOUP (polievka) – B6	1:00 – 4:00	--
BROWN RICE (hnedá ryža) – B9	--	Maximálny čas varenia je 65 minút.
QUICK RICE (rýchla ryža) – B11	--	Maximálny čas varenia je 50 minút.
OAT MEAL (ovsená kaša) – B13	1:00 – 3:00	--
SAUTÉ (sauté) – B3	1:00 – 2:00	--
SIMMER (mierny var) – B10	2:00 – 6:00	--
SLOW COOK HIGH/LOW (pomalé varenie) – B5/B12	2:00 – 6:00	SLOW COOK LOW (pomalé varenie pri nižšej teplote) mierne zahrieva jedlo dlhší čas bez rozvarenia alebo pripálenia, na rozdiel od SLOW COOK HIGH (pomalé varenie pri vyššej teplote).

Varenie v pare

- Ryžovar umožňuje aj funkciu varenia v pare. Do nádoby **A11** nalejte dostatočné množstvo vody (0,5 l a viac). Do naparovacej vložky **A10** dajte zeleninu či inú potravinu. Tlačidlom **B4 – STEAM** zvolíte funkciu varenia v pare a tlačidlom **B7 – START** spustíte proces varenia.
- Ryžovar po odparení všetkej vody prejde do režimu „Keep Warm“ (udržiavanie teploty). Je preto nutné sledovať stav potravín a vody.

Tipy týkajúce sa funkcií varenia

- Čas varenia uvedený v tabuľke hore sa môže mierne líšiť v závislosti od napájacieho napätia, druhu a kvality ryže a teploty vody. Aby ste zabránili zlepeniu ryže, po uvarení ryže a zotrvaní v režime „Keep Warm“ (udržiavanie teploty) ryžu počas 30 minút premiešajte.
- Ryža bude chutnejšia, keď ju po uvarení necháte dôjsť v režime „Keep Warm“ (udržiavanie teploty) počas asi 15 minút.
- Maximálna hladina polievky alebo duseného pokrmu by nemala presiahnuť 70 % objemu vnútornej nádoby.

Funkcia „Keep warm“ (udržiavanie teploty)

Po ukončení procesu varenia ryžovar automaticky prejde do režimu „Keep Warm“ (udržiavanie teploty) a rozsvieti sa kontrolka nad tlačidlom **B14 – KEEP WARM**.

Maximálnu čas trvania režimu „Keep Warm“ je 24 hodín.

Pokiaľ je ryžovar v pohotovostnom režime, do režimu „Keep Warm“ (udržiavanie teploty) ho uvediete stlačením tlačidla **B14 – KEEP WARM**.

ČISTENIE A ÚDRŽBA

- Na čistenie vnútornej nádoby a veka s ventilom na únik pary používajte horúcu vodu, saponát na riad a hubu. Nepoužívajte brúsne čistiace prostriedky ani oceľové drôtenky.
- Pokiaľ sa pokrm prilepi vo vnútornej nádobe, môžete nádobu pred čistením na chvíľu namočiť.
- Ryžu pred varením nepreplachujte vodou priamo vo vnútornej nádobe, na to používajte inú nádobu, aby nedošlo k poškodeniu vnútornej nádoby.
- Na čistenie a osušenie vonkajšieho plášťa, vnútornej strany veka a ovládacieho panelu používajte vlhkú handričku, nepoužívajte brúsne čistiace prostriedky.
- Pokiaľ sa na povrchu ohrievacieho telesa vyskytuje voda, utrite ju suchou handričkou. Na odstránenie prípadného zvyšku ryže použite drôtenku.
- Tesnenie veka a ventil na únik pary čistite pravidelne, aby nečistoty nespôsobili nepríjemný zápach ryže.
- Pokiaľ ryžovar dlhší čas nepoužívate, odpojte napájací kábel zo zásuvky a spotrebič uskladnite na suchom vetranom mieste.
- Čistenie ryžovaru môžete vykonávať po odpojení napájacieho kábla a až telo ryžovaru celkom vychladne.

PORUCHY A SPÔSOB ICH ODSTRÁNENIA

- Pred odoslaním spotrebiča do autorizovaného servisu najprv overte nasledujúce body uvedené v tabuľke.
- Demontáž spotrebiča a jeho oprava svojpomocne používateľom je prísne zakázaná.

Porucha	Príčina	Spôsob riešenia
Kontrolka nesvieti	Chýba napájanie	Skontrolujte, či ryžovar nie je odpojený
	Chybný ovládací panel	Zašlite do autorizovaného servisu
Ohrievacie teleso nehreje	Chybný ovládací panel	Zašlite do autorizovaného servisu
	Chybné ohrievacie teleso	
	Prerušená poistka	
Kontrolka svieti, ohrievacie teleso nehreje	Chybné ohrievacie teleso	Zašlite do autorizovaného servisu
	Chybný ovládací panel	
Ryža je nedovarená	Príliš malé alebo veľké množstvo ryže	Upravte pomer ryže a vody, dodržujte rozmedzie medzi ruskami maxima a minima
	Pomer ryže a vody je nesprávny	Upravte pomer ryže a vody
	Vnútorná nádoba je šikmo	Obsah vnútornej nádoby je v poriadku, nádobu jemne stlačte dole a vyrovnajte
	Cudzí predmet medzi vnútornou nádobou a ohrievacím telesom	Odstraňte cudzí predmet
	Vnútorná nádoba je poškodená	Kontaktujte autorizovaný servis a kúpte novú vnútornú nádobu
	Chybný ovládací panel	Zašlite do autorizovaného servisu
	Chybný senzor	Zašlite do autorizovaného servisu

Ryža je prevarená	Vnútorná nádoba je poškodená	Kontaktujte autorizovaný servis a kúpte novú vnútornú nádobu
	Vnútorná nádoba je šikmo	Obsah vnútornej nádoby je v poriadku, nádobu jemne stlačte dole a vyrovnejte
	Chybný ovládací panel	Zašlite do autorizovaného servisu
	Chybný senzor	Zašlite do autorizovaného servisu
Pretečenie	Príliš veľké množstvo ryže	Upravte pomer ryže a vody
	Pomer ryže a vody je nesprávny	Znížte množstvo vody
	Zvolená nevhodná funkcia varenia	Zvoľte správnu funkciu varenia
Zápach plustu	Normálne podmienky	Zápach zmizne po niekoľkokrátobnom použití ryžovaru
Zobrazenie na displeji: E1, E2, E3, E4	Chybný ovládací panel alebo senzor	Odpojte napájanie, pokiaľ aj po vychladnutí porucha trvá, kontaktujte autorizovaný servis

TECHNICKÉ ÚDAJE

ModelSRM 3151BK
 Napätie 230 V, 50/60 Hz
 Prikon 700 W
 Objem 1,8 l
 Množstvo ryže 2 – 10 odmeriek
 Kapacita porcií 2 – 10 osôb

Zmeny textu a technických špecifikácií vyhradené.

POKYNY A INFORMÁCIE O ZAOBCHÁDZANÍ S POUŽITÝM OBALOM

Použitý obalový materiál odložte na miesto určené obcou na ukladanie odpadu.

LIKVIDÁCIA POUŽITÝCH ELEKTRICKÝCH A ELEKTRONICKÝCH ZARIADENÍ



Tento symbol na produktoch alebo v sprievodných dokumentoch znamená, že použité elektrické a elektronické výrobky sa nesmú pridať do bežného komunálneho odpadu. Pre správnu likvidáciu, obnovu a recykláciu odovzdajte tieto výrobky na určené zberné miesta. Alternatívne v niektorých krajinách Európskej únie alebo iných európskych krajinách môžete vrátiť svoje výrobky miestnemu predajcovi pri kúpe ekvivalentného

nového produktu.

Správnou likvidáciou tohto produktu pomôžete zachovať cenné prírodné zdroje a pomáhate prevencii potenciálnych negatívnych dopadov na životné prostredie a ľudské zdravie, čo by mohli byť dôsledky nesprávnej likvidácie odpadov. Ďalšie podrobnosti si vyžiadajte od miestneho úradu alebo najbližšieho zberného miesta.

Pri nesprávnej likvidácii tohto druhu odpadu sa môžu v súlade s národnými predpismi udeliť pokuty.

Pre podnikové subjekty v krajinách Európskej únie

Ak chcete likvidovať elektrické a elektronické zariadenia, vyžiadajte si potrebné informácie od svojho predajcu alebo dodávateľa.

Likvidácia v ostatných krajinách mimo Európskej únie

Tento symbol je platný v Európskej únii. Ak chcete tento výrobok zlikvidovať, vyžiadajte si potrebné informácie o správnom spôsobe likvidácie od miestnych úradov alebo od svojho predajcu.



Tento výrobok spĺňa všetky základné požiadavky smerníc EÚ, ktoré sa naň vzťahujú.

