

SENCOR®

SFT 3107WH / SFT 3108BK



STĽPOVÝ VENTILÁTOR

Preklad pôvodného návodu

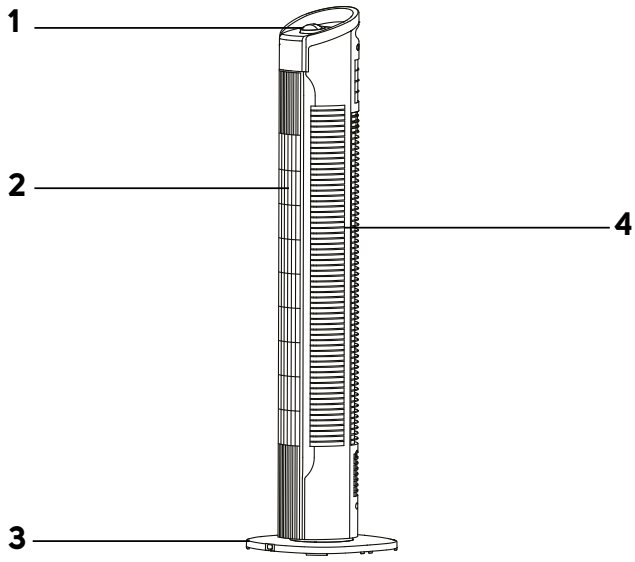


SENCOR®

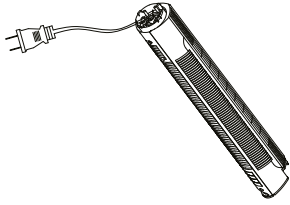
SFT 3107WH / SFT 3108BK



A



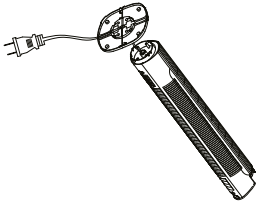
B1



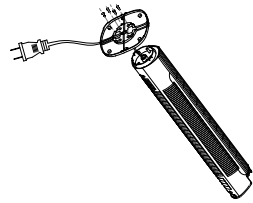
B2



B3



B4



SK Stĺpový ventilátor

Dôležité bezpečnostné pokyny

ČÍTAJTE POZORNE A USCHOVAJTE ICH NA BUDÚCE POUŽITIE

- Tento spotrebič môžu používať deti vo veku 8 rokov a staršie a osoby so zníženými fyzickými, zmyslovými či mentálnymi schopnosťami alebo s nedostatkom skúseností a znalostí, ak sú pod dozorom alebo boli poučené o používaní spotrebiča bezpečným spôsobom a rozumejú prípadným nebezpečenstvám.
- Deti sa so spotrebičom nesmú hrať. Čistenie a údržbu nesmú vykonávať deti bez dohľadu.
- Ak je prívodný kábel poškodený, jeho výmenu zverte odbornému servisnému stredisku, aby sa zabránilo vzniku nebezpečnej situácie. Spotrebič s poškodeným prívodným káblom je zakázané používať.
- Ventilátor nie je určený na namontovanie na vonkajšie okná alebo steny.

- Pred pripojením spotrebiča k sieťovej zásuvke sa uistite, že sa nominálne napätie uvedené na jeho štítku zhoduje s elektrickým napätím zásuvky.
- Spotrebič pripájajte iba k riadne uzemnenej zásuvke. Nepoužívajte predĺžovací kábel.
- Sieťová zásuvka musí zostať ľahko prístupná v prípade nutnosti náhleho odpojenia.
- Spotrebič je určený na použitie v domácnosti, kanceláriách a podobných priestoroch. Nepoužívajte ho v miestnostiach s vysokou prašnosťou alebo vlhkosťou, ako napr. v práčovniach alebo kúpeľniach, v priestoroch, kde sa skladujú chemické alebo výbušné látky, v priemyselnom prostredí alebo vonku.
- Spotrebič neumiestňujte do blízkosti otvoreného ohňa alebo prístrojov, ktoré sú zdrojom tepla.
- Zabráňte, aby sa ventilátor, prívodný kábel ani zástrčka prívodného kábla nedotýkali horúceho povrchu.
- Nepoužívajte tento spotrebič s programátorom, časovým spínačom, systémom diaľkového ovládania alebo akoukoľvek inou súčasťou, ktorá by spínala spotrebič automaticky.
- Aby ste zabránili úrazu elektrickým prúdom, neponárajte ventilátor, prívodný kábel ani zástrčku prívodného kábla do vody alebo inej tekutiny, ani ich neoplachujte pod tečúcou vodou.
- Spotrebič vždy vypnite a odpojte od sieťovej zásuvky, pokiaľ ho nechávate bez dozoru, pokiaľ ho nebudete používať a pred montážou, demontážou alebo čistením.
- Nedotýkajte sa spotrebiča mokrymi alebo vlhkými rukami, alebo ak stojíte na mokrej podlahe.
- Neprenášajte spotrebič za prívodný kábel. Vždy uchopte oboma rukami telo spotrebiča.
- Pred použitím spotrebiča sa uistite, že je správne zložený.

- Spotřebič odpájejte od sieťovej zásuvky ťahom za zástrčku, nie za kábel. Inak by mohlo dôjsť k poškodeniu sieťového kábla alebo zásuvky.
- Dbajte na to, aby prívodný kábel nevisel cez okraj stola, alebo aby sa nedotýkal horúceho povrchu. Spotřebič neumiestňujte na nestabilné povrchy, ako napr. na koberec s hustými dlhými vláknami. Spotřebič umiestňujte iba na čistý, rovný, suchý a hladký povrch.
- Nevystavujte deti, staršie osoby alebo osoby, ktoré sú pripútané na lôžko, prúdeniu studeného vzduchu na dlhý čas.
- Pri prevádzke nezakrývajte spotřebič žiadnymi predmetmi.
- Nikdy nestrkajte prsty alebo iné predmety cez ochrannú mriežku, keď je spotřebič pripojený k sieťovej zásuvke. Platí to hlavne vtedy, keď je spotřebič v prevádzke.
- Nepoužívajte spotřebič, ak nefunguje správne, ak bol poškodený alebo ponorený do vody. Aby ste sa vyvarovali vzniku nebezpečnej situácie, spotřebič neopravujte sami ani ho nijako neopravujte. Všetky opravy zverte autorizovanému servisnému stredisku. Zásahom do spotřebiča sa vystavujete riziku straty zákonného práva z chybného plnenia, prípadne záruky za akost.

SK Stĺpový ventilátor

Návod na použitie

- Pred použitím tohto spotrebiča sa, prosím, oboznámte s návodom na jeho obsluhu, a to aj v prípade, že ste už oboznámení s používaním spotrebičov podobného typu. Spotrebič používajte iba tak, ako je opísané v tomto návode na použitie. Návod uschovajte pre prípad ďalšej potreby.
- Minimálne počas trvania zákonného práva z chybného plnenia, prípadne záruky za akosť, odporúčame uschovať originálny prepravný kartón, baliaci materiál, pokladničný doklad a potvrdenie o rozsahu zodpovednosti predávajúceho alebo záručný list. V prípade prepravy odporúčame zabaliť spotrebič opäť do originálnej skatule od výrobcu.

OPIS VENTILÁTORA

- A1** Otočný ovládač rýchlosti **A3** Základňa
A2 Otvory na výstup vzduchu **A4** Otvory na vstup vzduchu

INŠTALÁCIA ZÁKLADNE

Ventilátor sa z výroby dodáva s rozloženou základňou.

1. Vyberte telo ventilátora z obalového materiálu a opatrne ho otočte hore nohami – pozrite obrázok **B1**.
2. Priložte oba diely základne **A3** k spodnej časti tela ventilátora. Uistite sa, že prírodný kábel prechádza otvorom uprostred základne **A3** – pozrite obrázok **B2**.
3. Opatrne zatlačte na oba diely základne **A3**, až zacvaknú v tele ventilátora – pozrite obrázok **B3**.
4. Pomocou dodávaných skrutiek pripevnite základňu **A3** – pozrite obrázok **B4**.

POUŽITIE VENTILÁTORA

Ventilátor umiestnite na vodorovný, stabilný, suchý a hladký povrch v dosahu sieťovej zásuvky. Prírodný kábel pripojte k sieťovej zásuvke.

1. Otočte ovládačom **A1** doprava a zvolte požadovanú rýchlosť 1 (najnižšia rýchlosť) – 2 (stredná rýchlosť) – 3 (najvyššia rýchlosť).
2. Otočte ovládačom **A1** doľava a zvolte požadovanú rýchlosť: 1 (najnižšia rýchlosť) – 2 (stredná rýchlosť) – 3 (najvyššia rýchlosť) spolu s osciláciou tela ventilátora zľava doprava.
3. Ak potrebujete ventilátor vypnúť, otočte ovládačom **A1** hore alebo dole, až bude ukazovať na „0“.

ČISTENIE A ÚDRŽBA

Pred čistením sa uistite, že je ventilátor vypnutý a odpojený od sieťovej zásuvky. Ventilátor pravidelne čistite, aby ste zaistili jeho dlhú životnosť. Na čistenie akýchkoľvek častí spotrebiča nepoužívajte čistiace prostriedky s abrazívnym účinkom, riedidlá a pod., ktoré by mohli poškodiť povrch spotrebiča.

Varovanie:



Abyste zabránili nebezpečenstvu úrazu elektrickým prúdom, neponárajte spotrebič, napájací kábel ani sieťovú zástrčku do vody alebo inej tekutiny.

Na čistenie vonkajšieho povrchu ventilátora použite čistú, mierne navlhčenú handričku. Všetko potom vytрите dosucha. Uistite sa, že vlhkosť neprenikla otvorní na výstup alebo vstup vzduchu dovnútra ventilátora. Prípadné nečistoty z otvorov na výstup alebo vstup vzduchu môžete odstrániť aj pomocou vysávača s nasadenou štetinovou kefou.

Poznámka:



Pravidelne kontrolujte, či sú skrutky základne **A3** riadne dotiahnuté.

SKLADOVANIE

Ak nebudete ventilátor používať dlhší čas, uschovajte ho na čistom, suchom mieste mimo dosahu detí.

TECHNICKÉ ÚDAJE

Menovitý rozsah napätia.....	220 – 240 V –
Menovitý kmitočet.....	50 Hz
Menovitý príkon.....	50 W
Hlučnosť.....	56 dB(A)
Maximálny prietok ventilátora.....	7,38 m ³ /min
Prevádzková hodnota.....	0,2 (m ³ /min)/W
Maximálna rýchlosť prúdenia vzduchu.....	0,68 m/s
Norma pre meranie prevádzkovej hodnoty.....	EN ISO 5801:2008
Kontakt na poskytnutie ďalších informácií.....	FAST ČR, a.s., U Sanitasy 1621, 251 01 Říčany, Czechia
Deklarovaná hodnota emisie hluku ventilátora s typovým označením SFT 3107WH / SFT 3108BK je 56 dB(A), čo predstavuje hladinu A akustického výkonu vzhľadom na referenčný akustický výkon 1 pW.	

Zmeny textu a technických špecifikácií vyhradené.



Stupeň ochrany pred úrazom elektrickým prúdom: Trieda II – Ochrana pred úrazom elektrickým prúdom je zaistená dvojitou alebo zosilnenou izoláciou.

POKYNY A INFORMÁCIE O ZAOBCHÁDZANÍ S POUŽÍTYM OBALOM

Použitý obalový materiál odložte na miesto určené obcou na ukladanie odpadu.

LIKVIDÁCIA POUŽITÝCH ELEKTRICKÝCH A ELEKTRONICKÝCH ZARIADENÍ



Tento symbol na produktoch alebo v sprievodných dokumentoch znamená, že použité elektrické a elektronické výrobky sa nesmú pridať do bežného komunálneho odpadu. Pre správnu likvidáciu, obnovu a recykláciu odovzdajte tieto výrobky na určené zberné miesta. Alternatívne v niektorých krajinách Európskej únie alebo iných európskych krajinách môžete vrátiť svoje výrobky miestnemu predajcovi pri kúpe ekvivalentného nového produktu. Správnu likvidáciu tohto produktu pomôžete zachovať cenné prírodné zdroje a napomáhate prevencii potenciálnych negatívnych vplyvov na životné prostredie a ľudské zdravie, čo by mohli byť dôsledky nesprávnej likvidácie odpadov. Ďalšie podrobnosti si vyžiadajte od miestneho úradu alebo najbližšieho zberného miesta. Pri nesprávnej likvidácii tohto druhu odpadu sa môžu v súlade s národnými predpismi udeliť pokuty.

Pre podnikové subjekty v krajinách Európskej únie

Ak chcete likvidovať elektrické a elektronické zariadenia, vyžiadajte si potrebné informácie od svojho predajcu alebo dodávateľa.

Likvidácia v ostatných krajinách mimo Európskej únie

Tento symbol je platný v Európskej únii. Ak chcete tento výrobok zlikvidovať, vyžiadajte si potrebné informácie o správnom spôsobe likvidácie od miestnych úradov alebo od svojho predajcu.



Tento výrobok spĺňa všetky základné požiadavky smernice EÚ, ktoré sa naň vzťahujú.

