

# SENCOR®

SFT 3112WH / SFT 3113BK



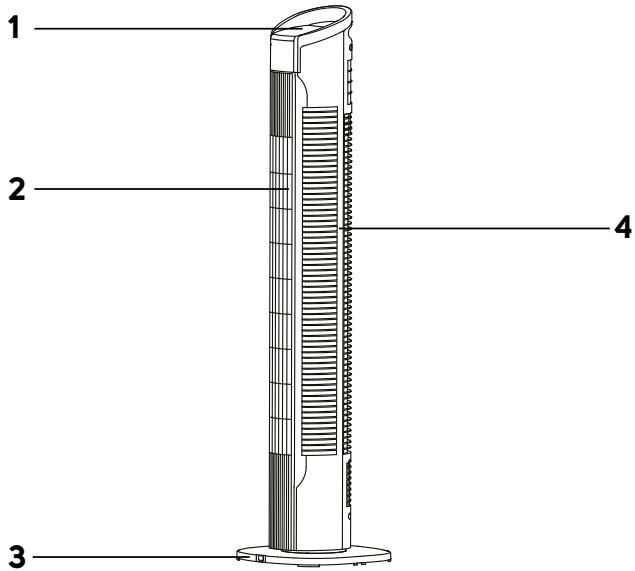
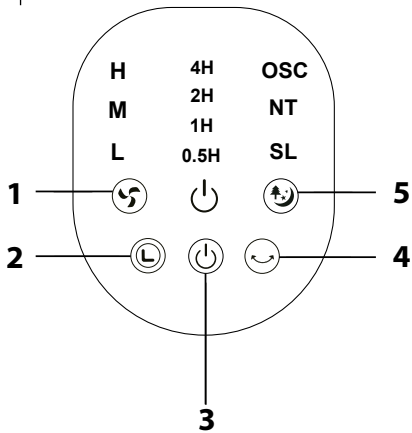
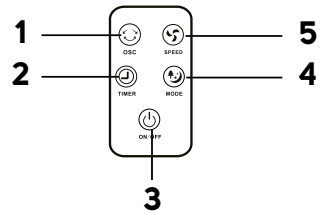
STĽPOVÝ VENTILÁTOR  
Preklad pôvodného návodu



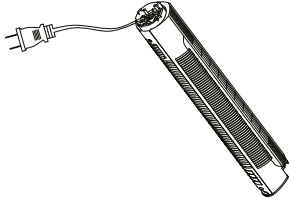
**SENCOR®**

**SFT 3112WH / SFT 3113BK**



**A****B****C**

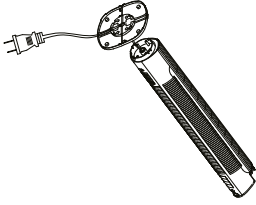
**D1**



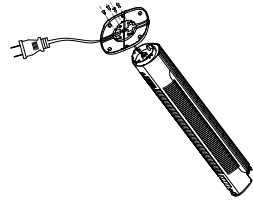
**D2**



**D3**



**D4**



# SK Stĺpový ventilátor

## Dôležité bezpečnostné pokyny

### ČÍTAJTE POZORNE A USCHOVAJTE ICH NA BUDÚCE POUŽITIE

- Tento spotrebič môžu používať deti vo veku 8 rokov a staršie a osoby so zníženými fyzickými, zmyslovými či mentálnymi schopnosťami alebo s nedostatkom skúseností a znalostí, ak sú pod dozorom alebo boli poučené o používaní spotrebiča bezpečným spôsobom a rozumejú prípadným nebezpečenstvám.
- Deti sa so spotrebičom nesmú hrať. Čistenie a údržbu nesmú vykonávať deti bez dohľadu.
- Ak je prívodný kábel poškodený, jeho výmenu zverte odbornému servisnému stredisku, aby sa zabránilo vzniku nebezpečnej situácie. Spotrebič s poškodeným prívodným káblom je zakázané používať.
- Ventilátor nie je určený na namontovanie na vonkajšie okná alebo steny.

- Pred pripojením spotrebiča k sieťovej zásuvke sa uistite, že sa nominálne napätie uvedené na jeho štítku zhoduje s elektrickým napätím zásuvky.
- Spotrebič pripájajte iba k riadne uzemnenej zásuvke. Nepoužívajte predlžovací kábel.
- Sieťová zásuvka musí zostať ľahko prístupná v prípade nutnosti náhleho odpojenia.
- Spotrebič je určený na použitie v domácnosti, kanceláriách a podobných priestoroch. Nepoužívajte ho v miestnostiach s vysokou prašnosťou alebo vlhkosťou, ako napr. v práčovniach alebo kúpeľniach, v priestoroch, kde sa skladujú chemické alebo výbušné látky, v priemyselnom prostredí alebo vonku.
- Spotrebič neumiestňujte do blízkosti otvoreného ohňa alebo prístrojov, ktoré sú zdrojom tepla.
- Zabráňte, aby sa ventilátor, prívodný kábel ani zástrčka prívodného kábla nedotýkali horúceho povrchu.
- Nepoužívajte tento spotrebič s programátorom, časovým spínačom, systémom diaľkového ovládania alebo akoukoľvek inou súčasťou, ktorá by spínala spotrebič automaticky.
- Aby ste zabránili úrazu elektrickým prúdom, neponárajte ventilátor, prívodný kábel ani zástrčku prívodného kábla do vody alebo inej tekutiny, ani ich neoplachujte pod tečúcou vodou.
- Spotrebič vždy vypnite a odpojte od sieťovej zásuvky, ak ho nechávate bez dozoru, ak ho nebudete používať a pred montážou, demontážou alebo čistením.
- Nedotýkajte sa spotrebiča mokkými alebo vlhkými rukami, alebo ak stojíte na mokrej podlahe.
- Neprenášajte spotrebič za prívodný kábel. Vždy uchopte oboma rukami telo spotrebiča.
- Pred použitím spotrebiča sa uistite, že je správne zložený.
- Spotrebič odpájajte od sieťovej zásuvky ťahom za zástrčku, nie za kábel. Inak by mohlo dôjsť k poškodeniu sieťového kábla alebo zásuvky.
- Dbajte na to, aby prívodný kábel nevisel cez okraj stola, alebo aby sa nedotýkal horúceho povrchu. Spotrebič neumiestňujte na nestabilné povrchy, ako napr. na koberec s hustými dlhými vláknami. Spotrebič umiestňujte iba na čistý, rovný, suchý a hladký povrch.
- Nevystavujte deti, staršie osoby alebo osoby, ktoré sú pripútané na lôžko, prúdeniu studeného vzduchu na dlhý čas.

- Pri prevádzke nezakrývajte spotrebič žiadnymi predmetmi.
- Nikdy nestrkajte prsty alebo iné predmety cez ochrannú mriežku, keď je spotrebič pripojený k sieťovej zásuvke. To platí hlavne vtedy, keď je spotrebič v prevádzke.
- Nepoužívajte spotrebič, ak nefunguje správne, ak bol poškodený alebo ponorený do vody. Aby ste sa vyvarovali vzniku nebezpečnej situácie, spotrebič neopravujte sami ani ho nijako neupravujte. Všetky opravy zverte autorizovanému servisnému stredisku. Zásahom do spotrebiča sa vystavujete riziku straty zákonného práva z chybného plnenia, prípadne záruky za akosť.

# SK Stĺpový ventilátor

## Návod na použitie

- Pred použitím tohto spotrebiča sa, prosím, oboznámte s návodom na jeho obsluhu, a to aj v prípade, že ste už oboznámení s používaním spotrebičov podobného typu. Spotrebič používajte iba tak, ako je opísané v tomto návode na použitie. Návod uschovajte pre prípad ďalšej potreby.
- Minimálne počas trvania zákonného práva z chybného plnenia, prípadne záruky za akosť, odporúčame uschovať originálny prepravný kartón, baliaci materiál, pokladničný doklad a potvrdenie o rozsahu zodpovednosti predávajúceho alebo záručný list. V prípade prepravy odporúčame zabaliť spotrebič opäť do originálnej škatule od výrobcu.

### OPIS VENTILÁTORA

- |                                    |                                   |
|------------------------------------|-----------------------------------|
| <b>A1</b> Otočný ovládač rýchlosti | <b>A3</b> Základňa                |
| <b>A2</b> Otvory na výstup vzduchu | <b>A4</b> Otvory na vstup vzduchu |

### OPIS OVLÁDACIEHO PANELA

- |  |   |
|--|---|
| <b>B1</b> Tlačidlo ☺ – slúži na nastavenie rýchlosti ventilátora | <b>B4</b> Tlačidlo ☹ – slúži na zapnutie/vypnutie horizontálnej oscilácie |
| <b>B2</b> Tlačidlo ⌚ – slúži na nastavenie časovača              | <b>B5</b> Tlačidlo ☺ – slúži na výber prevádzkového režimu                |
| <b>B3</b> Tlačidlo ☺ – slúži na zapnutie/vypnutie                |   |

### OPIS DIAĽKOVÉHO OVLÁDAČA

- |   |  |
|---|--|
| <b>C1</b> Tlačidlo ☺ – slúži na zapnutie/vypnutie horizontálnej oscilácie | <b>C4</b> Tlačidlo ☺ – slúži na výber prevádzkového režimu       |
| <b>C2</b> Tlačidlo ⌚ – slúži na nastavenie časovača                       | <b>C5</b> Tlačidlo ☺ – slúži na nastavenie rýchlosti ventilátora |
| <b>C3</b> Tlačidlo ☺ – slúži na zapnutie/vypnutie                         |  |

### INŠTALÁCIA ZÁKLADNE

Ventilátor sa z výroby dodáva s rozloženou základňou.

1. Vyberte telo ventilátora z obalového materiálu a opatrne ho otočte hore nohami – pozrite obrázok **D1**.
2. Priložte oba diely základne **A3** k spodnej časti tela ventilátora. Uistite sa, že prírodný kábel prechádza otvorom uprostred základne **A3** – pozrite obrázok **D2**.
3. Opatrne zatlačte na oba diely základne **A3**, až zacvaknú v tele ventilátora – pozrite obrázok **D3**.
4. Pomocou dodávaných skrutiek pripievte základne **A3** – pozrite obrázok **D4**.

### POUŽITIE VENTILÁTORA

Ventilátor umiestnite na vodorovný, stabilný, suchý a hladký povrch v dosahu sieťovej zásuvky. Prírodný kábel pripojte k sieťovej zásuvke.

#### Zapnutie/vypnutie

Stlačte krátko tlačidlo ☺ **B3**, aby ste ventilátor zapli. Svetelná kontrolka zapnutia sa rozsvieti. Opätovným stlačením tlačidla ☺ **B3** ventilátor vypnete.

#### Nastavenie rýchlosti

Na nastavenie rýchlosti ventilátora slúži tlačidlo ☺ **B1**. Opätovným stlačením tlačidla ☺ **B1** budete prepínať rýchlosti v poradí: L (nízka

rýchlosť) – M (stredná rýchlosť) – H (vysoká rýchlosť). Každým stlačením sa rozsvieti aj svetelná kontrolka príslušnej rýchlosti na ovládacom paneli.

#### Nastavenie časovača

Na nastavenie časovača slúži tlačidlo ☺ **B2**. Časovač môžete nastaviť v rozmedzí 30 minút až 7 hodín 30 minút. Každým stlačením tlačidla ☺ **B2** zvyšujete čas časovača: 30 minút – 1 hodina – 2 hodiny – 4 hodiny. Na ovládacom paneli **A1** sa budú postupne rozsvetecovať svetelné kontrolky, ktoré označujú celkový čas časovača. Po uplynutí nastaveného času sa ventilátor automaticky vypne.

#### Nastavenie horizontálnej oscilácie

Stlačením tlačidla ☺ **B4** spustíte osciláciu ventilátora zľava doprava. Opätovným stlačením tlačidla ☺ **B4** osciláciu vypnete. Ventilátor zostane natočený v uhle, v ktorom bol zastavený.

#### Výber prevádzkového režimu

Na výber prevádzkového režimu slúži tlačidlo ☺ **B5**. Opätovným stlačením tlačidla ☺ **B5** vyberte požadovaný prevádzkový režim: **NORMAL** (bežný režim) – **NATURE** (režim prirodzeného prúdenia vzduchu) – **SLEEP** (režim spánku). Ak zvolíte prevádzkový režim **NATURE** alebo **SLEEP**, na ovládacom paneli **A1** sa rozsvieti aj príslušná kontrolka. Východiskový režim je **NORMAL** (bežný režim).

#### Ovládanie pomocou diaľkového ovládača

Ovládanie pomocou diaľkového ovládača je rovnaké ako ovládanie z panelu **A1**. Symboly na diaľkovom ovládači zodpovedajú symbolom na ovládacom paneli **A1**.

#### ČISTENIE A ÚDRŽBA

Pred čistením sa uistite, že je ventilátor vypnutý a odpojený od sieťovej zásuvky. Ventilátor pravidelne čistite, aby ste zaistili jeho dlhú životnosť. Na čistenie akýchkoľvek častí spotrebiča nepoužívajte čistiace prostriedky s abrazívnym účinkom, riedidlá a pod., ktoré by mohli poškodiť povrch spotrebiča.

#### Varovanie:

Aby sa zabránilo nebezpečenstvu úrazu elektrickým prúdom, neponárajte spotrebič, napájaci kábel ani sieťovú zástrčku do vody alebo inej tekutiny.



Na čistenie vonkajšieho povrchu ventilátora použite čistú, mierne navlhčenú handričku. Všetko potom vytrite dosucha. Uistite sa, že vlhkosť neprenikla otvormi na výstup alebo vstup vzduchu dovnútra ventilátora. Prípadné nečistoty z otvorov na výstup alebo vstup vzduchu môžete odstrániť aj pomocou vysávača s nasadenou štetinovou kefou.



#### Poznámka:

Pravidelne kontrolujte, či sú skrutky základne **A3** riadne dotiahnuté.

#### SKLADOVANIE

Ak nebudete ventilátor používať dlhší čas, uschovajte ho na čistom, suchom mieste mimo dosahu detí.

## TECHNICKÉ ÚDAJE

Menovitý rozsah napätia.....	220 – 240 V –
Menovitý kmitočet.....	50 Hz
Menovitý príkon.....	50 W
Hlučnosť.....	56 dB(A)
Maximálny prietok ventilátora.....	7,38 m <sup>3</sup> /min
Prevádzková hodnota.....	0,2 (m <sup>3</sup> /min)/W
Maximálna rýchlosť prúdenia vzduchu.....	0,68 m/s
Norma na meranie prevádzkovej hodnoty.....	EN ISO 5801:2008
Kontakt na poskytnutie ďalších informácií.....	FAST ČR, a.s., U Sanitasy 1621, 251 01 Říčany, Czechia
Deklarovaná hodnota emisie hluku ventilátora s typovým označením SFT 3112WH / SFT 3113BK je 56,1 dB(A), čo predstavuje hladinu A akustického výkonu vzhľadom na referenčný akustický výkon 1 pW.	

Zmeny textu a technických špecifikácií vyhradené.



Stupeň ochrany pred úrazom elektrickým prúdom:  
Trieda II – Ochrana pred úrazom elektrickým prúdom je zaistená  
dvojitou alebo zosilnenou izoláciou.

## POKYNY A INFORMÁCIE O ZAOBCHÁDZANÍ S POUŽITÝM OBALOM

Použitý obalový materiál odložte na miesto určené obcou na ukladanie odpadu.

## LIKVIDÁCIA POUŽITÝCH ELEKTRICKÝCH A ELEKTRONICKÝCH ZARIADENÍ



Tento symbol na produktoch alebo v sprievodných dokumentoch znamená, že použité elektrické a elektronické výrobky sa nesmú pridať do bežného komunálneho odpadu. Pre správnu likvidáciu, obnovu a recykláciu odovzdajte tieto výrobky na určené zberné miesta. Alternatívne v niektorých krajinách Európskej únie alebo iných európskych krajinách môžete vrátiť svoje výrobky miestnemu predajcovi pri kúpe ekvivalentného nového produktu. Správnu likvidáciu tohto produktu pomôžete zachovať cenné prírodné zdroje a napomáhate prevencii potenciálnych negatívnych vplyvov na životné prostredie a ľudské zdravie, čo by mohli byť dôsledky nesprávnej likvidácie odpadov. Ďalšie podrobnosti si vyžiadajte od miestneho úradu alebo najbližšieho zberného miesta. Pri nesprávnej likvidácii tohto druhu odpadu sa môžu v súlade s národnými predpismi udeliť pokuty.

### Pre podnikové subjekty v krajinách Európskej únie

Ak chcete likvidovať elektrické a elektronické zariadenia, vyžiadajte si potrebné informácie od svojho predajcu alebo dodávateľa.

### Likvidácia v ostatných krajinách mimo Európskej únie

Tento symbol je platný v Európskej únii. Ak chcete tento výrobok zlikvidovať, vyžiadajte si potrebné informácie o správnom spôsobe likvidácie od miestnych úradov alebo od svojho predajcu.



Tento výrobok spĺňa všetky základné požiadavky smerníc EÚ, ktoré sa naň vzťahujú.



