

SENCOR®

SWK 0930WH
SWK 0931BK



RÝCHLOVARNÁ KANVICA S DVOJITOU STENOU

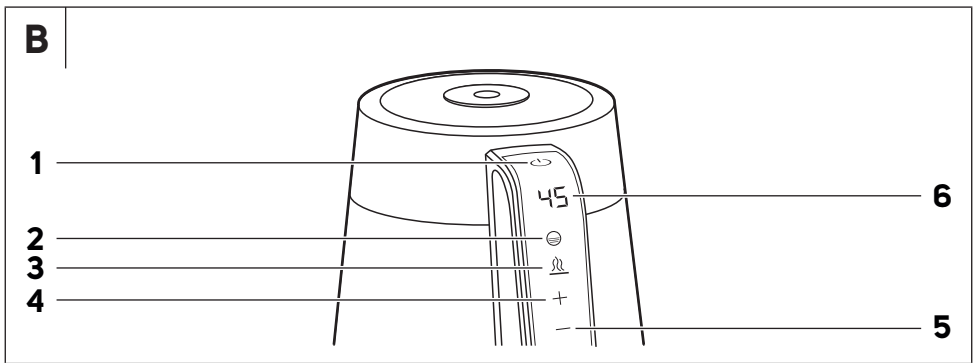
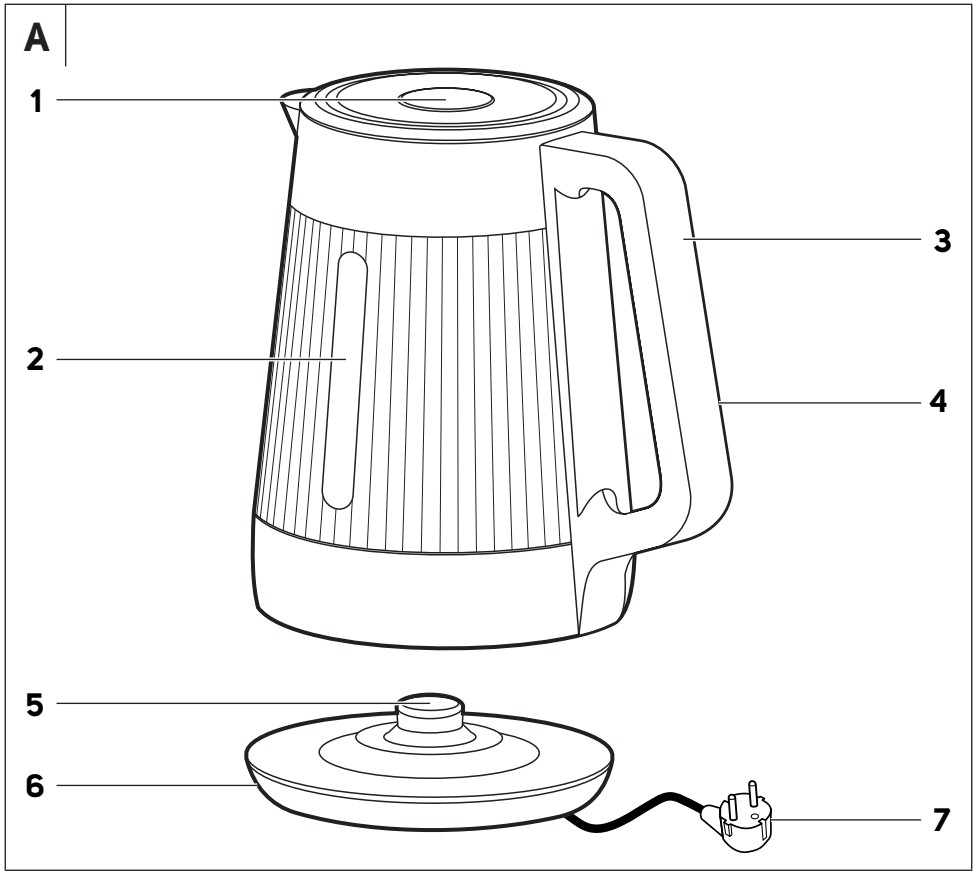
Preklad pôvodného návodu



SENCOR®

**SWK 0930WH
SWK 0931BK**





SK Rýchlovarná kanvica s dvojitou stenou

Dôležité bezpečnostné pokyny

ČÍTAJTE POZORNE A USCHOVAJTE ICH NA BUDÚCE POUŽITIE.

Všeobecné upozornenia

- Tento spotrebič môžu používať deti vo veku 8 rokov a staršie a osoby so zníženými fyzickými, zmyslovými či mentálnymi schopnosťami alebo s nedostatkom skúseností a znalostí, ak sú pod dozorom alebo boli poučené o používaní spotrebiča bezpečným spôsobom a rozumejú prípadným nebezpečenstvám.
- Deti sa so spotrebičom nesmú hrať.
- Čistenie a údržbu vykonávanú používateľom nesmú vykonávať deti, pokiaľ nie sú staršie ako 8 rokov a pod dozorom.
- Udržujte spotrebič a jeho prívod mimo dosahu detí mladších ako 8 rokov.
- Ak je prívodný kábel poškodený, jeho výmenu zverte odbornému servisnému stredisku, aby sa zabránilo vzniku nebezpečnej situácie. Spotrebič s poškodeným prívodným káblom je zakázané používať.
- Tento spotrebič je určený na použitie v domácnosti a podobných priestoroch, ako sú:
 - kuchynské kúty v obchodoch, kanceláriách a ostatných pracoviskách;

- v poľnohospodárstve;
- pre hostí v hoteloch, motelloch a iných obytných oblastiach;
- v podnikoch zaistujúcich nocľah s raňajkami.
- Spotrebič používajte iba s dodaným podstavcom.
- Spotrebič neumývajte pod tečúcou vodou ani ho neponárajte do vody alebo inej tekutiny.
- Ak je varná kanvica preplnená, môže vystreknúť vriaca voda.



VÝSTRAHA

Neotvárajte veko kanvice počas prevádzky a kým sa varí voda.

Pokiaľ je veko polohovateľné, vždy ho umiestnite tak, aby para smerovala od držadla.

- Dbajte na to, aby na sieťovú zástrčku ani na zásuvku nestriekala voda alebo iná kvapalina, ani neprúdila horúca para zo spotrebiča. Ak sa tak napriek tomu stane, vypnite istič prívodu elektrického prúdu do zásuvky a potom zásuvku aj zástrčku starostlivo vysušte pred ďalším použitím.
- Dbajte na to, aby na podstavec a obzvlášť na jeho stredový konektor nevnikla voda alebo iná kvapalina. Ak sa tak stane, podstavec odpojte od sieťovej zásuvky a utrite ho do sucha.



Upozornenie:

Pred odobratím spotrebiča z podstavca sa uistite, že je spotrebič vypnutý.

- Povrchy spotrebiča, ktoré sú v styku s pokrmom, vždy čistite podľa pokynov v tomto návode.



Varovanie:

Nesprávne používanie môže viesť k zraneniu.

- Povrch ohrievacieho telesa obsahuje po ukončení činnosti zvyškové teplo.



Upozornenie:

Horúci povrch.

Elektrická bezpečnosť

- Pred pripojením spotrebiča k elektrickej zásuvke sa uistite, že sa zhoduje napätie uvedené na jeho typovom štítku s napätím vo vašej zásuvke.
- Spotrebič pripájajte iba k riadne uzemnenej zásuvke. Nepoužívajte predlžovací kábel.
- Táto varná kanvica nie je určená na ovládanie prostredníctvom programátora, vonkajšieho časového spínača alebo diaľkového ovládania.
- Pred použitím plne rozviňte prívodný kábel.
- Prívodný kábel spotrebiča nepripájajte a neodpájajte od elektrickej zásuvky mokrymi rukami.
- Dbajte na to, aby sa vidlica prívodného kábla nedostala do kontaktu s vlhkosťou, vodou alebo inou kvapalinou. Ak sa tak napriek tomu stane, vidlicu starostlivo vysušte pred ďalším použitím.
- Neodpájajte spotrebič od elektrickej zásuvky ťahom za prívodný kábel. Mohlo by dôjsť k poškodeniu kábla alebo elektrickej zásuvky. Kábel odpájajte od zásuvky ťahom za zástrčku.
- Na prívodný kábel nekladte ťažké predmety. Dbajte na to, aby prívodný kábel nevisel cez okraj stola alebo aby sa nedotýkal horúceho povrchu alebo ostrých predmetov.
- Prívodný kábel udržiujte v suchu.
- Prívodný kábel neomotávejte okolo spotrebiča.
- Varnú kanvicu nikdy nepoužívajte v bezprostrednom okolí vane, sprchy alebo bazéna.
- Ak spotrebič spadne do vody, v žiadnom prípade ho nepoužívajte a odovzdajte ho autorizovanému servisnému stredisku na kontrolu.
- Varnú kanvicu ani jej podstavec neumývajte pod tečúcou vodou a neponárajte ju ani jej podstavec do vody alebo inej tekutiny.
- Varnú kanvicu vždy odpojte od sieťovej zásuvky, ak ju nebudete používať, pred premiestnením alebo čistením.
- Dbajte na to, aby nedošlo k poliatu konektora pri umiestňovaní kanvice na podstavec a pri jej zdvíhaní z podstavca.
- Spotrebič neopravujte sami ani ho nijako neupravujte. Všetky opravy a nastavenia tohto spotrebiča zverte autorizovanému servisnému stredisku. Zášahom do spotrebiča počas platnosti záruky sa vystavujete riziku straty záručných plnení.

Bezpečnosť pri používaní

- Varná kanvica je určená na použitie v domácnosti. Nepoužívajte ho na komerčné účely alebo na iné účely, na ktoré nie je určený.
- Varnú kanvicu neumiestňujte na parapety okien alebo na nestabilné povrchy. Varnú kanvicu vždy umiestňujte na stabilný, rovný a suchý povrch.
- Varnú kanvicu nekladte na elektrický alebo plynový varič ani do jeho blízkosti, na okraj stola alebo na nestabilné povrchy. Varnú kanvicu umiestňujte iba na rovný, suchý a stabilný povrch.
- Varnú kanvicu nevystavujte vplyvom vonkajšieho prostredia, extrémnym teplotám, priamemu slnečnému žiareniu, nadmernej vlhkosti alebo nadmerne prašnému prostrediu.
- Varnú kanvicu neumiestňujte do blízkosti ohrievacích telies, otvoreného ohňa alebo iných zdrojov tepla.
- Varnú kanvicu používajte iba s podstavcom, ktorý sa s ňou dodáva. Podstavec dodávaný s touto varnou kanvicou nepoužívajte pre iné typy varných kanvic.
- Varnú kanvicu používajte len na varenie vody.
- Hoci je varná kanvica chránená proti poškodeniu pri náhodnom spustení bez vody, nespúšťajte ju naprázdno. Nesprávne používanie môže nepriaznivo ovplyvniť funkciu a životnosť kanvice.
- Pred plnením kanvicu vždy odoberte z podstavca.
- Pred spustením kanvice sa uistite, či je veko riadne uzatvorené. Neotvárajte veko ani s ním nijako nemanipulujte, kým sa voda varí.
- Pri varení vody sa zahrieva telo kanvice. Nedotýkajte sa zahriateho povrchu. Mohlo by dôjsť k popáleniu pokožky. Na zdvihnutie a prenášanie varnej kanvice používajte rukoväť.

- Počas varenia vody alebo používania funkcie udržiavania teploty (podľa modelu kanvice) nekladajte do kanvice alebo nenechávajte v kanvici žiadne predmety alebo kuchynské pomôcky (napr. lyžicu na miešanie a servírovanie pokrmu).
- Pri manipulácii s kanvicou naplnenou horúcou vodou dbajte na zvýšenú opatrnosť.
- Pri vylietaní vody z kanvice dbajte na zvýšenú opatrnosť, aby ste sa neobarili vriacou vodou alebo parou.
- Varnú kanvicu nekladte na elektrický ani plynový varič alebo do jeho blízkosti, neumiestňujte ju do blízkosti otvoreného ohňa alebo zariadenia, ktoré je zdrojom tepla.
- Čistite podľa inštrukcií uvedených v kapitole Čistenie a údržba.
- Kanvicu nepoužívajte, ak nefunguje správne, ak spadla na zem, ak bola ponorená do vody, ak vykazuje viditeľné známky poškodenia alebo ak je netesná. Kanvicu odovzdajte autorizovanému servisnému stredisku na kontrolu alebo opravu.
- Spotrebič skladujte v suchom prostredí.

SK Rýchlovarná kanvica s dvojitou stenou

Návod na použitie

- Ďakujeme, že ste si kúpili náš výrobok značky SENCOR, a veríme, že s ním budete spokojní.
- Pred použitím spotrebiča sa, prosím, oboznámte s návodom na jeho obsluhu, a to aj v prípade, že ste už oboznámení s používaním spotrebičov podobného typu. Spotrebič používajte iba tak, ako je opísané v tomto návode na použitie. Návod uschovajte pre prípad ďalšej potreby. Ak odovzdávate spotrebič inej osobe, zaistíte, aby pri ňom bol priložený tento návod na použitie.
- Spotrebič starostlivo vybalte a dajte pozor, aby ste nevyhodili žiadnu časť obalového materiálu skôr, než nájdete všetky jeho súčasti. Minimálne počas trvania zákonného práva z chybného plnenia, prípadne záruky za akosť, odporúčame uschovať originálny prepravný kartón, baliaci materiál, pokladničný doklad a potvrdenie o rozsahu zodpovednosti predávajúceho alebo záručný list. V prípade prepravy odporúčame zabaliť spotrebič opäť do originálnej škatule od výrobcu.

OPIS SPOTREBIČA

A1 Tlačidlo na otvorenie veka	A4 Rukoväť
A2 Vodovznak	A5 Stredový konektor
A3 Ovládací panel s displejom	A6 Podstavec
	A7 Prívodný kábel

B1 Zapnutie/vypnutie kanvice	B4 Zvýšenie hodnoty teploty; maximálna hodnota je 95 °C
B2 Farebný indikátor teploty vody 0 – 55 °C – modrá 56 – 90 °C – žltá 90 – 100 °C – červená	B5 Zníženie hodnoty teploty; minimálna hodnota je 35 °C
B3 Funkcia udržiavania teploty; východisková teplota je 45 °C	B6 Indikátor aktuálnej teploty vody

PRED PRVÝM POUŽITÍM

- Z rýchlovarnej kanvice a jej podstavca odoberte všetok obalový materiál.
- Kanvicu naplňte čistou vodou až po rysku maxima. Vodu prevarte a obsah kanvice vyprázdňte. Tento postup opakujte 2-krát až 3-krát. Pre uvarenie vody postupujte podľa pokynov uvedených v kapitole Použitie.
- Vonkajší povrch kanvice, podstavec a prívodný kábel očistite iba suchou handričkou. Žiadnu z týchto častí neponárajte do vody, nečistite pod tečúcou vodou ani je nedávajte umyť v umývačke riadu.

POHOTOVOSTNÝ REŽIM

- Nastavte požadovanú dĺžku prívodného kábla a vtačte ho do drážky v podstavci. Podstavec umiestnite na stabilný, rovný a čistý povrch. Vidlicu prívodného kábla pripojte k elektrickej zásuvke.
- Otvorte veko stlačením tlačidla na veku a kanvicu naplňte požadovaným množstvom vody. Hladina vody musí dosahovať aspoň k ryske minima, ale nesmie presahovať rysku maxima. Po naplnení kanvice riadne uzatvorte veko.

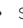


Upozornenie:

Kanvicu nikdy nenapĺňujte, keď je umiestnená na podstavci.

- Kanvicu umiestnite na podstavec. Ozve sa zvuková signalizácia, krátko prebliknú všetky ukazovatele displeja a rozsvieti sa aktuálna teplota. Symbol ☹ sa bude pomaly rozsvetovať a zhasínať. Týmto

je kanvica v pohotovostnom režime, čo znamená, že je pripravená na prevádzku.

- Stlačením a podržaním tlačidla  na dlhšie než 3 sekundy sa kanvica vypne a symbol ☹ zhasne. Na znovuuvedenie do pohotovostného režimu je nutné kanvicu zdvihnúť z podstavca a zase ju naň postaviť.



Upozornenie:

Ak nie je kanvica umiestnená na podstavci, ovládacie tlačidlá nebudú reagovať na stlačenie.

Zdvihnutím kanvice z podstavca sa zrušia všetky predchádzajúce nastavenia. Po umiestnení kanvice späť na podstavec sa kanvica prepne do pohotovostného režimu a je opäť pripravená na použitie.

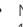
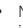
Táto kanvica nie je kalibrovaná na vedecké ani laboratórne účely. Skutočná teplota vody sa môže líšiť od nastavenej teploty o ± 5 °C.

UVARENIE VODY




Upozornenie:

Rýchlovarná kanvica je určená iba na ohrev vody. Nikdy v nej neohrievajte iné tekutiny ani látky. Kanvicu nikdy nespúšťajte naprázdno bez vody. Nesprávne používanie môže nepriaznivo ovplyvniť jej životnosť. Ak zapnete omylom kanvicu bez vody, po dosiahnutí určitej teploty sa kanvica automaticky vypne. Kanvicu je možné znova spustiť, až dôjde k ochladeniu ohrievacieho dna.

- Na uvarenie vody stlačte tlačidlo . Kanvica spustí ohrev vody na 100 °C.
- Na uvarenie vody stlačte tlačidlo . Ak do 3 sekúnd nestlačíte žiadne iné tlačidlo, kanvica spustí ohrev vody na 100 °C.
- Počas ohrevu sa mení farba symbolu ☹ podľa aktuálnej teploty nasledovne:
0 – 55 °C – modrá
56 – 90 °C – žltá
90 – 100 °C – červená
- Po dosiahnutí teploty 100 °C sa kanvica automaticky vypne.

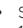




Poznámka:

Ohrev vody je možné kedykoľvek ukončiť stlačením a podržaním tlačidla  na dlhšie než 3 sekundy alebo zdvihnutím kanvice z podstavca.

- Uvarenú alebo ohriatu vodu nalejte do pripravenej nádoby, hrnčeka alebo šálky. Dbajte na to, aby pri prenášaní bola kanvica vo zvislej polohe, a to hlavne vtedy, keď je naplnená až k ryske maxima.
- Ak chcete kanvicu znova naplniť, pri otváraní veka dbajte na zvýšenú opatnosť, aby nedošlo k opareniu unikajúcou parou.
- Po ukončení používania odpojte prívodný kábel od zásuvky. Kanvicu vyprázdňte a nechajte vychladnúť.

UVARENIE VODY A UDRŽIAVANIE TEPLoty


- Stlačením tlačidla  a následne tlačidla  sa spustí ohrev vody na 100 °C. Po jeho dosiahnutí sa spustí funkcia udržiavania teploty. Po uplynutí tohto času sa kanvica vypne. Ak chcete udržiavanie teploty ukončiť skôr, stlačte a držte tlačidlo  dlhšie než 3 sekundy alebo zdvihnite kanvicu z podstavca.

OHREV VODY NA URČITÚ TEPLOTU A JEJ UDRŽIAVANIE

- Stlačením tlačidla **U** sa spustí ohrev vody na prednastavenú hodnotu 45 °C. Po jej dosiahnutí sa spustí funkcia udržiavania teploty. Po uplynutí tohto času sa kanvica vypne.
- Ak chcete upraviť východiskovú teplotu 45 °C, po stlačení tlačidla **U** použité tlačidlá **+** (plus) alebo **-** (minus). Teplotu je možné upraviť v rozsahu 35 – 95 °C. S každým stlačením tlačidla **+** alebo **-** sa nastavenie teploty zniží alebo zvýši o 1 °C.



Poznámka:

Ak stlačíte počas ohrevu alebo varenia vody tlačidlo , činnosť sa ukončí a kanvica sa prepne do režimu udržiavania nastavenej teploty. Nastavenú teplotu je možné počas režimu udržiavania teploty ľubovoľne meniť.

ČISTENIE A ÚDRŽBA



Varovanie:

Pred akýmkoľvek čistením alebo údržbou vždy odpojte podstavec od elektrickej zásuvky a kanvicu nechajte vychladnúť. Varnú kanvicu, jej podstavec ani prívodný kábel neumývajte pod tečúcou vodou a neponárajte ich do vody alebo inej tekutiny. Na čistenie kanvice a jej podstavca nepoužívajte riedidlá, čistiace prostriedky spôsobujúce oter a pod. Inak môže dôjsť k narušeniu povrchovej úpravy spotrebiča.

- Na čistenie vonkajších častí kanvice používajte suchú handričku alebo handričku navlhčenú v slabom roztoku neutrálneho kuchynského saponátu. Po umytí utrite povrch čistou, mierne navlhčenou handričkou a potom ho vyтрите dosucha.
- Vnútornú časť kanvice utrite mäkkou hubkou alebo čistou handričkou, namočenou do čistej teplej vody. Na vnútornú časť nepoužívajte saponát ani iné chemické prostriedky. Po očistení kanvicu niekoľkokrát vypláchnite čistou vodou.
- Na čistenie podstavca používajte iba suchú handričku.

Odstraňovanie vodného kameňa

- Pri bežnom používaní dochádza k usadzovaniu nečistôt z vody a vytvorí sa tzv. vodný kameň. Ten môže negatívne ovplyvniť životnosť kanvice a znehodnotiť chuť aj vzhľad vášho nápoja, preto ho pravidelne odstraňujte v závislosti od frekvencie používania kanvice.
- Pri používaní kanvice s frekvenciou 3–krát až 5–krát denne odporúčame odstraňovať vodný kameň:
 - 1-krát za mesiac v oblastiach s tvrdou a veľmi tvrdou vodou;
 - 1-krát za dva až tri mesiace v oblastiach s mäkkou a stredne tvrdou vodou.
- Vyčistiť vodný kameň je možné pomocou bežne dostupných prípravkov na odstránenie vodného kameňa (podľa návodu výrobcu) alebo použite:
 - 8% biely ocot, bežne dostupný v obchodoch. Kanvicu naplňte 1 l vody a ¼ l octu. Roztok privedte do varu a nechajte ho odstáť v kanvici 2 hodiny. Potom kanvicu vyprázdňte a pred ďalším použitím v nej nechajte 4-krát až 5-krát prevariť čistú vodu.
 - kyselinu citrónovú. Vo varnej kanvici prevarte 1 l vody, do prevarenej vody pridajte 30 g kyseliny citrónovej a roztok nechajte odstáť cca 30 minút. Potom kanvicu vyprázdňte a pred ďalším použitím v nej nechajte 4-krát až 5-krát prevariť čistú vodu.

SKLADOVANIE

- Po ukončení používania a očistení uložte kanvicu a podstavec na čisté, suché miesto mimo dosahu detí. Ukladnenú kanvicu a podstavec nevystavujte extrémnym teplotám, priamemu slnečnému žiareniu, nadmernej vlhkosti a neumiestňujte ho do nadmerne prašného prostredia.

TECHNICKÉ ÚDAJE

Menovitý rozsah napätia	220 – 240 V
Menovitý kmitočet	50/60 Hz
Menovitý príkon	1750 – 2 000 W
Objem	1,7 l

Zmeny textu a technických parametrov vyhradené.

POKYNY A INFORMÁCIE O ZAOBCHÁDZANÍ S POUŽITÝM OBALOM

Použitý obalový materiál odložte na miesto určené obcou na ukladanie odpadu.

LIKVIDÁCIA POUŽITÝCH ELEKTRICKÝCH A ELEKTRONICKÝCH ZARIADENÍ



Tento symbol na produktoch alebo v sprievodných dokumentoch znamená, že použité elektrické a elektronické výrobky sa nesmú pridať do bežného komunálneho odpadu. Pre správnu likvidáciu, obnovu a recykláciu odovzdajte tieto výrobky na určené zberné miesta. Alternatívne v niektorých krajinách Európskej únie alebo iných európskych krajinách môžete vrátiť svoje výrobky miestnemu predajcovi pri kúpe ekvivalentného nového produktu. Správnu likvidáciu tohto produktu pomôžete zachovať cenné prírodné zdroje a prispievať k prevencii potenciálnych negatívnych dopadov na životné prostredie a ľudské zdravie, čo by mohli byť dôsledky nesprávnej likvidácie odpadu. Ďalšie podrobnosti si vyžiadajte od miestneho úradu alebo najbližšieho zberného miesta. Pri nesprávnej likvidácii tohto druhu odpadu sa môžu v súlade s národnými predpismi udeliť pokuty.

Pre podnikové subjekty v krajinách Európskej únie

Ak chcete likvidovať elektrické a elektronické zariadenia, vyžiadajte si potrebné informácie od svojho predajcu alebo dodávateľa.

Likvidácia v ostatných krajinách mimo Európskej únie

Tento symbol je platný v Európskej únii. Ak chcete tento výrobok zlikvidovať, vyžiadajte si potrebné informácie o správnom spôsobe likvidácie od miestnych úradov alebo od svojho predajcu.



Tento výrobok spĺňa všetky základné požiadavky smerníc EÚ, ktoré sa naň vzťahujú.

