

SENCOR®

SVC 7522WH
SVC 7523BK



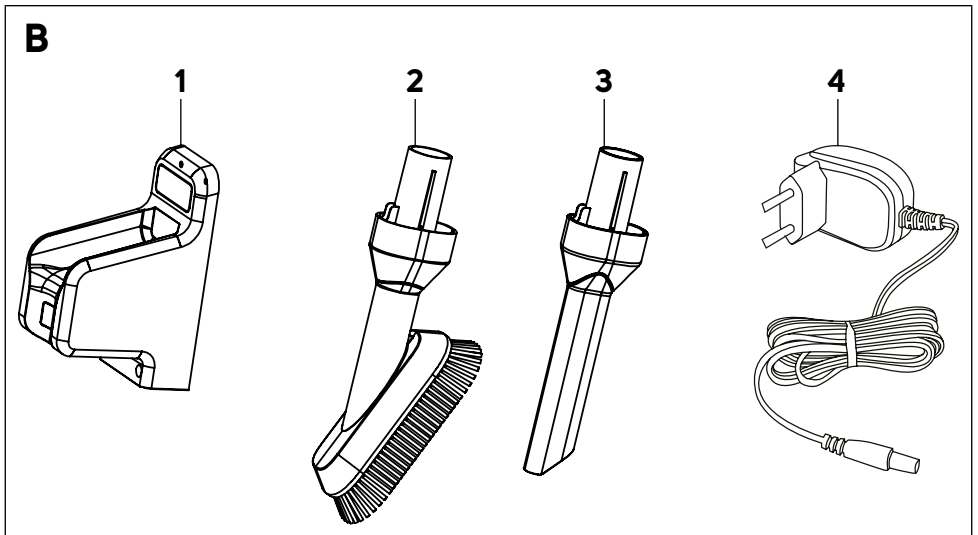
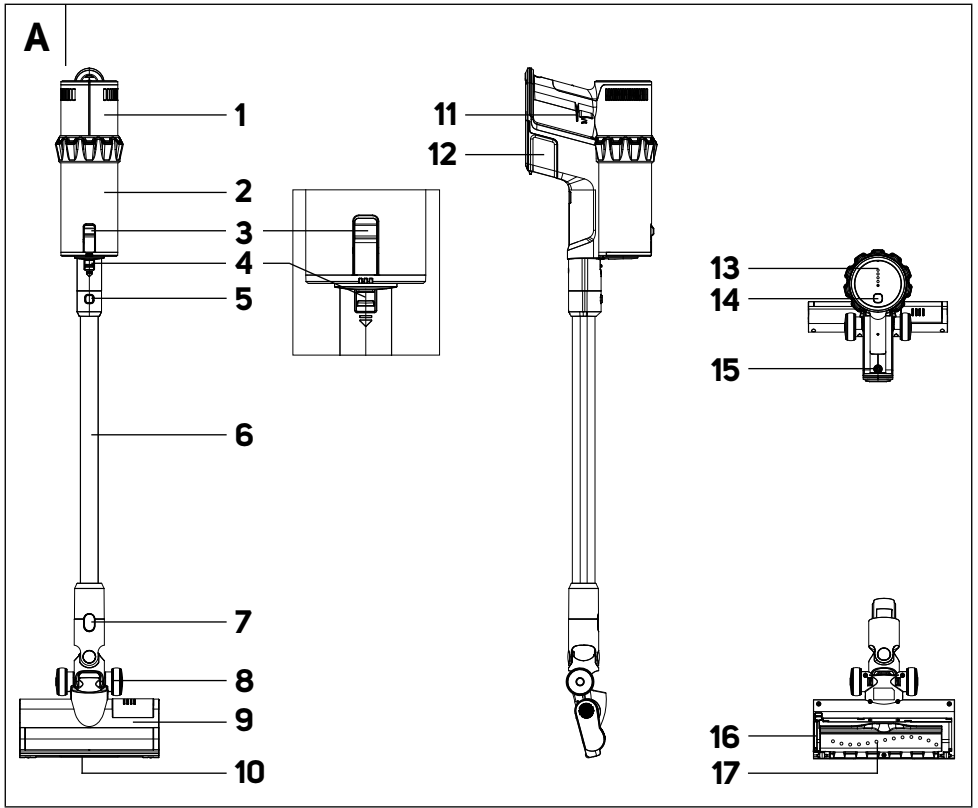
TYČOVÝ VYSAVAČ 2 V 1
Návod k použití v originálním jazyce



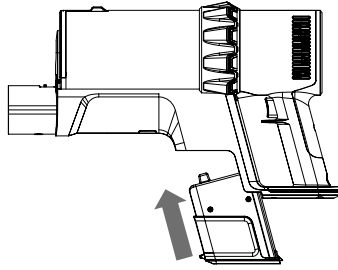
SENCOR®

**SVC 7522WH
SVC 7523BK**

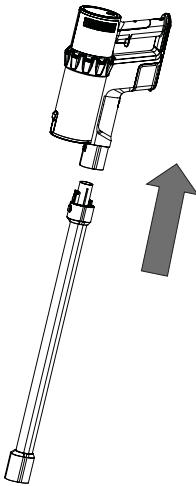




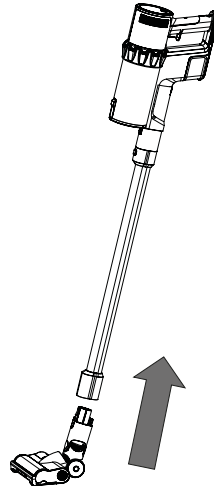
C



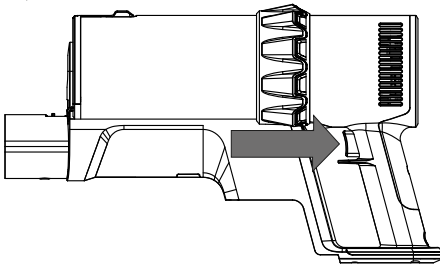
D1



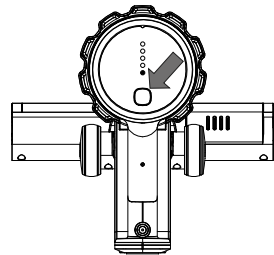
D2



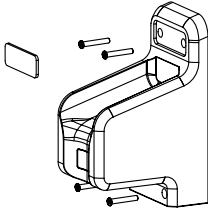
E1



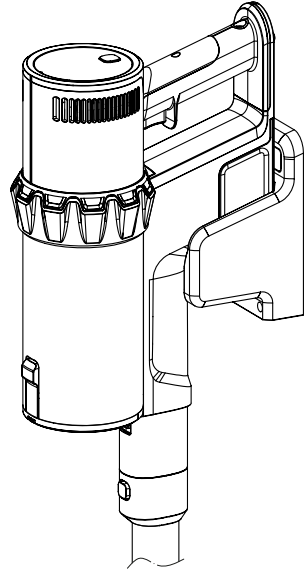
E2



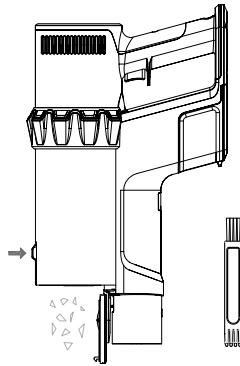
F1



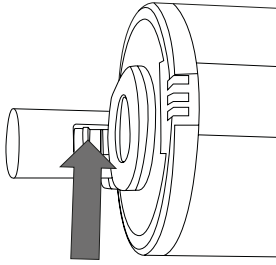
F2



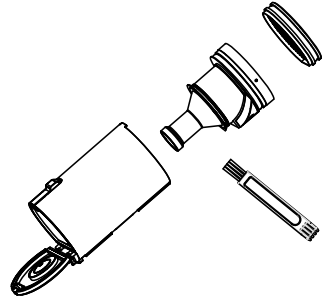
G



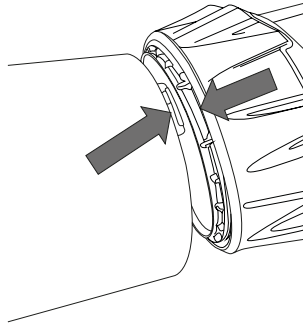
H1



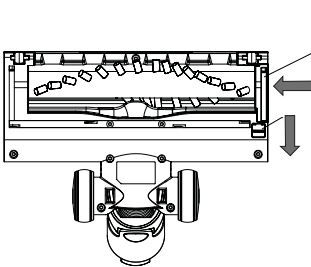
H2



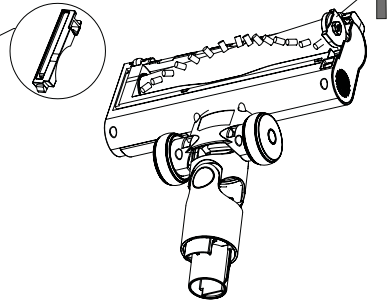
H3



I1



I2



CZ Tyčový vysavač 2 v 1

Důležité bezpečnostní pokyny

ČTĚTE POZORNĚ A USCHOVEJTE JE PRO BUDOUCÍ POUŽITÍ

- Tento vysavač mohou používat děti ve věku 8 let a starší a osoby se sníženými fyzickými, smyslovými nebo mentálními schopnostmi nebo s nedostatkem zkušeností a znalostí, pokud jsou pod dozorem nebo byly poučeny o používání tohoto vysavače bezpečným způsobem a rozumí případným nebezpečím.
- Děti si se spotřebičem nesmějí hrát. Čištění a údržbu prováděnou uživatelem nesmějí vykonávat děti bez dozoru.
- Jestliže je síťový adaptér poškozen, musí být nahrazen originálním typem. Pro výměnu adaptéru kontaktujte autorizované servisní středisko. Spotřebič s poškozeným síťovým adaptérem je zakázáno používat.



VÝSTRAHA:

Vyvarujte se kontaktu s rotačními částmi ručního příslušenství vysavače. Hrozí riziko zachycení o tyto části a možné poranění.

Vysavač používejte pouze s originálním síťovým adaptérem, dobíjecí základnou a příslušenstvím, které je s ním dodáváno.

- Tento vysavač je určen pro použití v domácnostech, kancelářích a podobných prostorách. Nepoužívejte jej v průmyslovém prostředí.
- Vysavač nevystavujte přímému slunečnímu záření a neumísťte jej do blízkosti otevřeného ohně nebo přístrojů, které jsou zdrojem tepla.
- Před připojením adaptéru k síťové zásuvce se ujistěte, že se shoduje vstupní napětí uvedené na jeho typovém štítku s elektrickým napětím zásuvky.
- Dbejte na to, aby se napájecí kabel síťového adaptéru nedotýkal horkého povrchu nebo ostrých předmětů. Síťový kabel adaptéru umístěte tak, aby se o něj nezakopávalo.
- Vysavač ani síťový adaptér neponořujte do vody nebo jiné tekutiny ani jej neoplachujte pod tekoucí vodou.
- Před zapnutím vysavače se ujistěte, že je správně sestaven a že všechny vstupní a výstupní filtry jsou instalovány na svém místě.
- Dbejte na to, aby při provozu vysavače nebyly blokovány otvory pro výstup vzduchu nebo sací otvor.
- Vysavač nepoužívejte k vysávání:
 - doutnajících cigaret, hořících předmětů, zápalek nebo žhavého popele;
 - vody a jiných tekutin;
 - hořlavých nebo těkavých látek;
 - ostrých předmětů, jako jsou např. střepy, jehly, špendlíky apod.;
 - mouky, omítky, cementu a jiných stavebních materiálů;
 - větších kusů papíru nebo plastových sáčků, které mohou snadno zablockovat sací otvor.
- Při vysávání některých typů podlahových krytín může dojít ke vzniku elektrostatického náboje, který nepředstavuje pro uživatele žádné nebezpečí.
- Před použitím vysavače na vysoce leštěných podlahách (např. dřevěná podlaha nebo leštěné dlaždice) zkontrolujte podlahovou hubici (zejména polohu kartáčového válečku), zda je řádně čistý. Případné cizí předměty by mohly podlahu poškrábat.
- Vysavač vždy vypněte, pokud jej necháváte bez dozoru, po ukončení používání a před čištěním.
- Při čištění a po ukončení nabíjení odpojte síťový adaptér od zásuvky.
- Síťový adaptér odpojujte od zásuvky tahem za zástrčku, nikoli za síťový kabel. Jinak by mohlo dojít k poškození síťového adaptéru nebo zásuvky.
- Pokud je síťový adaptér poškozen, musí být nahrazen originálním typem. Pro výměnu adaptéru kontaktujte autorizované servisní středisko.
- Nepoužívejte vysavač, nefunguje-li správně, jestliže byl poškozen nebo ponořen do vody.
- Vysavač neopravujte sami ani ho nijak neupravujte. Veškeré opravy svěďte autorizovanému servisnímu středisku. Zásahem do spotřebiče se vystavujete riziku ztráty zákonného práva z vadného plnění, případně záruky za jakost.

CZ Tyčový vysavač 2 v 1

Návod k použití

- Děkujeme, že jste si zakoupili náš výrobek značky SENCOR, a věříme, že s ním budete spokojeni.
- Před použitím tohoto spotřebiče se prosím seznámte s návodem k jeho obsluze, a to i v případě, že jste již obznámeni s používáním spotřebičů podobného typu. Spotřebič používejte pouze tak, jak je popsáno v tomto návodu k použití. Návod uschovejte pro případ další potřeby.
- Minimálně po dobu trvání zákonného práva z vadného plnění, případně záruky za jakost doporučujeme uschovávat originální přepravní karton, balicí materiál, pokladní doklad a potvrzení o rozsahu odpovědnosti prodávajícího nebo záruční list. V případě přepravy doporučujeme zabalit spotřebič opět do originální krabice od výrobce.

POPIS VYSAVAČE

A1 Motorová jednotka	A9 Podlahová hubice
A2 Nádobka na prach	A10 LED reflektor
A3 Tlačítko uvolnění dna nádobky na prach pro rychlé odstranění nečistot	A11 Tlačítko zapnutí/vypnutí
A4 Tlačítko uvolnění nádobky na prach	A12 Akumulátor
A5 Pojistka k uvolnění kovové trubice	A13 Indikátor stavu nabití akumulátoru
A6 Kovová trubice	A14 Tlačítko výkonu
A7 Pojistka k uvolnění podlahové hubice	A15 Zdířka pro připojení nabíjecího konektoru
A8 Pojezdová kolečka	A16 Pojistka k uvolnění kartáčového válečku
	A17 Kartáčový váleček

POPIS PŘÍSLUŠENSTVÍ

B1 Nástěnný držák	B3 Štěrbínová hubice
B2 Měkký kartáč	B4 Síťový adaptér

SESTAVENÍ A ROZLOŽENÍ VYSAVAČE

1. Sestavení a rozložení tyčového vysavače

Trubicu zasuňte do výstupního otvoru motorové jednotky tak, aby konektory v zadní části trubice byly zarovnaný s otvory ve výstupním otvoru - viz obrázek **D1**.

Položte podlahovou hubici na rovný, suchý a stabilní povrch. Na podlahovou hubici nasadte trubicu tak, aby konektory v zadní části podlahové hubice byly zarovnaný s otvory ve vnitřním prostoru trubice - viz obrázek **D2**. Zatláčte na trubicu, až uslyšíte cvaknutí. Pokud potřebujete tyčový vysavač rozložit, stiskněte pojistku na kovové trubici, abyste uvolnili motorovou jednotku. Poté stiskněte pojistku na podlahové hubici k jejímu uvolnění.

2. Sestavení a rozložení vysavače s příslušenstvím

Abyste zajistili dokonalý úklid vaší domácnosti, můžete k výstupnímu otvoru motorové jednotky připojit některé z dodávaných příslušenství. Příslušenství jednoduše nasadíte vsunutím do výstupního otvoru motorové jednotky a vyjmete vytažením.

1) Měkký kartáč

Je vhodný k vysávání nečistot a prachu z křehkých předmětů, z knihoven, stěn, žaluzií apod.

2) Štěrbínová hubice

Je vhodná k vysávání na těžko přístupných míst (např. oken, rohů, knihoven, prostorů mezi matracemi, čalouněním atp.).

VLOŽENÍ A VYJMUTÍ AKUMULÁTORU

1. Vložení akumulátoru:

Zkontrolujte, že je dno nádobky na prach řádně zacvaknuté a nádobka na prach je správně vložena v motorové jednotce. Zasuňte akumulátor do motorové jednotky - viz obrázek **C**.



Varování:

Nikdy nevkládejte akumulátor obráceně ani velkou silou. Hrozí jeho poškození.

2. Vyjmutí akumulátoru:

Pokud potřebujete akumulátor vyjmout, stiskněte tlačítko na akumulátoru a vysuňte akumulátor z motorové jednotky.



Varování:

Pokud nebudete vysavač delší dobu používat, vyjměte z něj akumulátor a uložte jej na chladném a suchém místě. Akumulátor pravidelně dobíjejte. Uchovávejte jej mimo dosah kovových předmětů, aby nedocházelo k nadměrnému vybití.

NABÍJENÍ AKUMULÁTORU

Z výroby je akumulátor částečně nabitý a je třeba jej nabit do plné kapacity.

Konektor síťového adaptéru připojte ke zdířce v akumulátoru a vidlici adaptéru připojte k síťové zásuvce.

Indikátor nabíjení se rozblíká. Doba nabíjení trvá zpravidla 4,5 hodiny. Jakmile je akumulátor plně nabitý, všechny indikátory stavu nabití akumulátoru rozsvítí.

Jakmile je akumulátor téměř vybitý, chod vysavače se automaticky zastaví, aby nedošlo k úplnému vybití akumulátoru.



Poznámka:

Po dokončení úklidu, připojte akumulátor k síťovému adaptéru, aby se mohl dobít.

Nabíjecí zdroj nechte v zásuvce trvale. Elektronika v přístroji si řídí nabíjení akumulátoru tak, aby byl vždy optimálně dobítý. Při plném nabití akumulátoru elektronika nabíjení přeruší a v případě potřeby jej opět dobíje. Není třeba se obávat zbytečné spotřeby elektrické energie.

V případě dlouhodobé nepřítomnosti vytahněte nabíjecí zdroj ze zásuvky. Po návratu jej opět zasuňte do zásuvky, aby byl vysavač připraven k dalšímu použití.

POUŽITÍ TYČOVÉHO VYSAVAČE

1. Složte tyčový vysavač podle pokynů v části „SESTAVENÍ A ROZLOŽENÍ TYČOVÉHO VYSAVAČE“.
2. Stiskněte tlačítko zapnutí/vypnutí (viz obrázek **E1**) a vysavač se spustí.
3. Opakovaným stisknutím tlačítka výkonu (viz obrázek **E2**) nastavte požadovaný výkon: nízký – střední – vysoký.
4. Po dokončení vysávání stiskněte tlačítko zapnutí/vypnutí a vysavač se vypne.

**Poznámka:**

Pokud se některá rotující část zasekne, vysavač se automaticky vypne. Odstraňte příčinu zaseknutí a vysavač znovu zapněte a pokračujte ve vysávání. Jestliže dojde k nadměrnému zahřátí motorové jednotky, vysavač se automaticky vypne. Jedná se o normální jev, kdy byla aktivována pojistka tepelné ochrany, která chrání motorovou jednotku před poškozením z důvodu přehřátí. Nechte vysavač vychladnout a poté znovu zapněte a pokračujte ve vysávání.

**Tip:**

K vysavači je možné dokoupit mopovací sadu pod modelovým označením SVX 056. Budete tak moci využít vysavač k vysávání a stírání podlahy současně.

Nástěnný držák – instalace

Součástí balení je nástěnný držák k uložení vysavače.

1. Odstraňte ochranné krytky z horní části držáku.
2. Držák přiložte na místo, kam jej chcete umístit. Zkontrolujte, že je v dostatečné výšce, která odpovídá délce vysavače
3. Do otvorů vložte šrouby a pomocí šroubováku je zavřete do zdi – viz obrázek **F1**.
4. Nasadte ochranný kryt zpět. Když nebudete vysavač používat, zavěste jej do držáku – viz obrázek **F2**.

ČIŠTĚNÍ A ÚDRŽBA

Před čištěním se vždy ujistěte, že vysavač je vypnutý. Vyjměte akumulátor z motorové jednotky.

Čištění motorové jednotky a příslušenství

Pro čištění vnějších částí vysavače používejte jemný hadřík navlhčený ve vlažné vodě. Nepoužívejte drsné čisticí prostředky, fedidla nebo rozpouštědla, jinak by mohlo dojít k poškození povrchu přístroje.

ČIŠTĚNÍ TYČOVÉHO VYSAVAČE**Vyprázdnění nádoby na prach**

Doporučujeme vyprázdnovat nádobu na prach po každém použití. Pokud však hladina nečistot dosáhne rysku MAX, je nutné nádobu na prach okamžitě vyprázdnit.

1. Z motorové jednotky odstraňte připojené příslušenství.
2. Přeneste motorovou jednotku nad odpadkový koš tak, aby dno nádoby na prach směřovalo dolů.
3. Stiskněte tlačítko k uvolnění dna nádoby na prach. To se uvolní a otevře – viz obrázek **G**.
4. Obsah nádoby tak vysypete přímo do odpadkového koše.
5. Rukou zavřete dno nádoby. Správné zajištění dna je signalizováno cvaknutím.

**Poznámka:**

Z hygienických důvodů doporučujeme vyprázdnovat nádobu mimo obytné prostory.

Čištění nádoby na prach

Nádobu na prach pravidelně čistěte, abyste zabránili tvorbě nepříjemného zápachu.

1. Z motorové jednotky odstraňte připojené příslušenství a vyprázdněte nádobu na prach podle pokynů na výše.
2. Stiskněte tlačítko k uvolnění nádoby na prach směrem od nádoby. Tlačítko se nachází hned pod nádobou – viz obrázek **H1**. Opatrně vyklapte její spodní část od motorové jednotky. Poté vyjměte nádobu z motorové jednotky.
3. Vyjměte HEPA filtr a trubicový filtr a vyčistěte je – viz obrázek **H2**.
4. HEPA filtr vyklepejte a odstraňte z něj nečistoty pomocí jemného kartáčku nebo suchého hadříku. V případě silného znečištění jej můžete vysát jiným vysavačem s nasazeným kartáčovým nástavcem. HEPA filtr nemýjte ve vodě. Hrozí jeho poškození. Pokud je HEPA filtr již silně znečištěný, je poškozený nebo zdeformovaný, vyměňte jej za nový. Doporučujeme měnit HEPA filtr v závislosti na četnosti používání, minimálně jednou za půl roku.

5. Z trubicového filtru odstraňte nečistoty. V případě potřeby jej můžete opláchnout pod čistou tekoucí vodou. A poté otřete čistou utěrkou dosucha.
6. Otřete vnitřní stěny nádoby na prach pomocí mírně navlhčené měkké houbičky. Otřete čistou utěrkou dosucha.

**Varování:**

Nikdy neinstalujte filtry, pokud jsou mokré nebo vlhké, nebo je mokrá nádoba na prach. Před jejich instalací se ujistěte, že jsou řádně suché.

7. Do nádoby na prach vložte trubicový filtr a na něj nasadte HEPA filtr.
8. Nádobu na prach přiložte horní částí k motorové jednotce tak, aby tlačítko k uvolnění dna nádoby na prach směřovalo od motorové jednotky – viz obrázek **H3**. Poté přiložte nádobu na prach k motorové jednotce tak, aby výstupek na nádobě zapadl do výřezu v motorové jednotce. Zatlačte, až uslyšíte cvaknutí.

Čištění podlahové hubice

Podlahovou hubici je třeba pravidelně čistit, abyste zajistili požadovaný a stálý sací výkon.

1. Sejměte podlahovou hubici z vysavače a otočte ji vzhůru nohama.
2. Uvolněte a vyjměte pojistku kartáčového válečku – viz obrázek **I1**.
3. Opatrně vyjměte kartáčový váleček – viz obrázek **I2**.
4. Odstraňte namotané vlasy, chlupy a ostatní nečistoty. Pro rychlejší odstranění namotaných vlasů nebo chlupů můžete použít nůžky.
5. Vnitřní prostor podlahové hubice otřete suchou utěrkou.
6. Čistý kartáčový váleček vložte zpět do podlahové hubice. Správné zajištění je signalizováno cvaknutím. Pojistku vložte zpět na své místo.

**Varování:**

V žádném případě neponořujte ani nemýjte nástavec ve vodě nebo jiné tekutině.

Uskladnění

Pokud nebudete vysavač dlouhodobě používat, vyčistěte jej podle pokynů výše a vyjměte akumulátor z motorové jednotky.

Před uskladněním se ujistěte, že jsou vysavač i všechno příslušenství řádně čisté a suché.

Uložte spotřebič na suché, čisté a dobře větrané místo, kde nebude vystaven extrémním teplotám a kde bude mimo dosah dětí nebo zvířat. Pokud doba uskladnění překročí 6 měsíců, doporučujeme akumulátor každých 6 měsíců dobít.

ODSTRAŇOVÁNÍ PROBLÉMŮ

Předtím, než se obrátíte na servisní středisko, projděte si prosím následující tabulku:

Problém	Možná příčina	Řešení
Kartáčový váleček se neotáčí.	Kartáčový váleček je zablokovaný cizím předmětem.	Vypněte vysavač, odstraňte příčinu zablokování a poté pokračujte ve vysávání.
	Aktivovala se tepelná ochrana.	Nechte vysavač vychladnout.
	Vodivé kontakty hlavy podlahové hubice jsou znečištěné.	Otřete kontakty měkkým suchým hadříkem a zkuste to znovu.
Větrák se netočí.	Akumulátor je vybitý.	Dobijte akumulátor před použitím vysavače.
	Vysavač se používá delší dobu a aktivovala se tepelná ochrana.	Nechte vysavač vychladnout a poté pokračujte ve vysávání.
	Filtry a sací otvor jsou ucpané.	Vyčistěte filtry a sací otvor.

Sací výkon je slabý.	Nádoba na prach je plná nebo jsou znečištěny filtry.	Vyprázdněte nádobu na prach a vyčistěte filtry.
	Na kartáčovém válečku je namotáno velké množství vlasů a chlupů.	Vyčistěte kartáčový váleček.



Upozornění:

Pokud váš problém není v tabulce výše uveden nebo uvedený problém přetrvává, přestaňte vysavač používat, vypněte jej a obraťte se na autorizované servisní středisko.

KONTROLKY NA DISPLEJI A JEJICH VÝZNAM

Popis	Význam	Řešení
4 kontrolky blikají bíle třikrát za sekundu.	Ochrana proti nadměrnému proudu při nabíjení	Odpojte vysavač od napájení a nechte jej vychladnout. Poté jej nechte znovu nabít.
2 kontrolky blikají bíle šestkrát za sekundu.	Ochrana zkratu na výstupu	Vypněte vysavač a nechte jej vychladnout. Poté jej nechte znovu nabít na plnou kapacitu.
1 kontrolka bliká bíle třikrát za sekundu.	Po aktivaci ochrany proti nadměrnému vybití nebylo dosaženo normálního napětí.	Nechte vysavač nabít na plnou kapacitu.
Červená kontrolka bliká po dobu 5 sekund.	Ochrana proti nízkému proudu na výstupu	Vypněte vysavač a nechte jej nabít.
3 kontrolky blikají bíle třikrát za sekundu.	Nadměrný proud na motoru sání - motor je přetížen.	Zkontrolujte, že jsou všechny filtry čisté. V opačném případě může být motor sání přetížen.
3 kontrolky blikají bíle.	Nadměrný proud na motoru podlahové hubice. Motor se znovu aktivuje po 30 sekundách.	Zkontrolujte, zda není blokovan váleček podlahové hubice, a vyčistěte jej.
Červená kontrolka bliká každou sekundu.	Tepelná ochrana během nabíjení	Odpojte vysavač od napájení, nechte jej vychladnout a znovu jej zapojte.
1 kontrolka bliká bíle šestkrát za sekundu.	Tepelná ochrana při vybíjení	Vypněte vysavač, nechte jej vychladnout a pak nechte nabít na plnou kapacitu



Poznámka:

Pokud problém přetrvává, vypněte vysavač a obraťte se na autorizovaný servis.


TECHNICKÉ ÚDAJE

Adaptér

Vstup 100–240 V~, 50/60 Hz, 0,5 A
 Výstup..... 26 V , 0,5 A

Vysavač

Příkon 250 W
 Příkon podlahové hubice..... 30 W

Akumulátor..... Li-Ion / 21,6 V  / 2 200 mAh
 Doba potřebná k plnému nabití přibližně 4,5 hodiny
 Hlučnost..... ≤ 80 dB(A)
 Kapacita nádoby na prach 0,5 l

Deklarovaná hodnota emise hluku tohoto spotřebiče je ≤ 80 dB(A), což představuje hladinu A akustického výkonu vzhledem k referenčnímu akustickému výkonu 1 pW.

Název výrobce	FAST ČR, a.s. U Sanitáru 1621 CZ-251 01 Říčany
Identifikační značka modelu	Adaptér k SVC 7522, SVC 7523
Vstupní napětí	100-240 V~
Vstupní frekvence	50/60 Hz
Výstupní napětí	26 V
Výstupní proud	0,5 A
Výstupní výkon	13 W
Průměrná účinnost v aktivním režimu	86,05 %
Účinnost při malém zatížení (10 %)	78,48 %
Spotřeba energie ve stavu bez zátěže	0,077 W

Změna textu a technických parametrů vyhrazena.



Symbol dvojité izolace

Stupeň ochrany před úrazem elektrickým proudem: Třída II – Ochrana před úrazem elektrickým proudem je zajištěna dvojitou nebo zesílenou izolací.



Symbol domu (použití v domácnosti)

Výrobek je určený pouze pro použití v domácnosti. Výrobek není určený pro venkovní používání.



Symbol přečtení návodu

Před použitím výrobku si řádně přečtěte všechny pokyny k jeho použití.



Tento symbol označuje, že spotřebič se nesmí používat, pokud je vidlice zástrčky poškozená.

POKYNY A INFORMACE O NAKLÁDÁNÍ S POUŽITÝM OBALEM

Použitý obalový materiál odložte na místo určené obcí k ukládání odpadu.

LIKVIDACE POUŽITÝCH ELEKTRICKÝCH A ELEKTRONICKÝCH ZAŘÍZENÍ



Tento symbol na produktech anebo v průvodních dokumentech znamená, že použité elektrické a elektronické výrobky nesmí být přidány do běžného komunálního odpadu. Ke správné likvidaci, obnově a recyklaci předejte tyto výrobky na určená sběrná místa. Alternativně v některých zemích Evropské unie nebo jiných evropských zemích můžete vrátit své výrobky místnímu prodejci při koupi ekvivalentního nového

produktu.

Správnou likvidací tohoto produktu pomůžete zachovat cenné přírodní zdroje a napomáháte prevenci potenciálních negativních dopadů na životní prostředí a lidské zdraví, což by mohly být důsledky nesprávné likvidace odpadu. Další podrobnosti si vyžádejte od místního úřadu nebo nejbližšího sběrného místa.

Při nesprávné likvidaci tohoto druhu odpadu mohou být v souladu s národními předpisy uděleny pokuty.

Pro podnikové subjekty v zemích Evropské unie

Chcete-li likvidovat elektrická a elektronická zařízení, vyžádejte si potřebné informace od svého prodejce nebo dodavatele.

Likvidace v ostatních zemích mimo Evropskou unii

Tento symbol je platný v Evropské unii. Chcete-li tento výrobek zlikvidovat, vyžádejte si potřebné informace o správném způsobu likvidace od místních úřadů nebo od svého prodejce.



Tento výrobek splňuje veškeré základní požadavky směrnic EU, které se na něj vztahují.

LIKVIDACE BATERÍ



Před likvidací výrobku nebo jeho odevzdáním na určeném sběrném místě je třeba zajistit, aby z něj byl vyjmut vestavěný akumulátor. Před vyjmutím akumulátoru je třeba spustit vysavač a vyčkat, až dojde k jeho vybití. Vyjmutí akumulátoru zajistí autorizované servisní středisko.

Akumulátor obsahuje látky škodlivé pro životní prostředí, a proto nepatří do běžného domovního odpadu. Jeho správnou likvidaci zajistí příslušné sběrné místo.

