



FOOD CHOPPER

Instructions for use
FOOD CHOPPER

Návod k obsluze
SEKÁČEK POTRAVIN

Návod na obsluhu
SEKÁČIK POTRAVÍN

Használati útmutató
KONYHAI APRÍTÓ

Instrukcja obsługi
ROZDRABNIACZ ŻYWNOŚCI



FC 810

SEKÁČIK POTRAVIN

OBSAH

- 4 Vaša bezpečnosť na prvom mieste
- 8 Oboznámte sa so svojím sekáčikom FC 810
- 9 Použitie vášho sekáčika FC 810
- 13 Starostlivosť a čistenie



Gratulujeme

vám ku kúpe vášho nového sekáča FC 810.

Catler

VAŠA BEZPEČNOSŤ NA PRVOM MIESTE

Uvedomujeme si, aká dôležitá je bezpečnosť a preto už od začiatočného konceptu až po samotnú výrobu myslíme predovšetkým na vašu bezpečnosť. Napriek tomu vás ale prosíme, aby ste pri používaní elektrických zariadení boli opatrní a dodržovali nasledujúce pokyny:

- Tento spotrebič nesmú používať deti. Udržujte spotrebič a jeho prívod mimo dosahu detí.
- Spotrebič môžu používať osoby so zníženými fyzickými, zmyslovými či mentálnymi schopnosťami alebo nedostatkom skúseností a znalostí, ak sú pod dozorom alebo boli poučené o používaní spotrebiča bezpečným spôsobom a rozumejú prípadným nebezpečenstvám.
- Čistenie a údržbu vykonávanú používateľom nesmú vykonávať deti.
- Deti sa so spotrebičom nesmú hrať.
- Ak je prívodný kábel poškodený, jeho výmenu zverte odbornému servisnému stredisku, aby sa zabránilo vzniku nebezpečnej situácie. Je zakázané používať spotrebič s poškodeným prívodným káblom.

VAROVANIE: Nesprávne používanie môže spôsobiť poranenie.

- Venujte zvýšenú pozornosť pri manipulácii so sekáciami čepeľami, aby nedošlo k poraneniu, obzvlášť pri vyprázdňovaní nádoby a počas čistenia.

- Nádobý na spracovanie surovín môžete umyť v teplej vode s trochou kuchynského prostriedku na umývanie riadu. Opláchnite a utrite dosucha.
- Vždy odpojte spotrebič od napájania, ak ho nechávate bez dozoru a pred montážou, demontážou alebo čistením.
- Pred výmenou príslušenstva alebo prístupných častí, ktoré sa pri používaní pohybujú, vypnite spotrebič a odpojte ho od napájania.
- Tento spotrebič je určený iba na domáce použitie. Spotrebič nie je určený na komerčné použitie. Nepoužívajte tento spotrebič v pohybujúcich sa vozidlách alebo na lodi, nepoužívajte ho vonku, nepoužívajte ho na iný účel, než na ktorý je určený. V opačnom prípade môže dôjsť k zraneniu.
- Spotrebič nie je určený na použitie v priestoroch, ako sú:
 - kuchynské kúty pre personál v obchodoch, kanceláriách a ostatných pracoviskách;
 - hotelové alebo motelové izby a iné obytné priestory;
 - poľnohospodárske farmy;
 - podniky zaisťujúce nocľah s raňajkami.
- Neponárajte spotrebič, prírodný kábel ani zástrčku prírodného kábla do vody ani inej tekutiny.
- Zabráňte kontaktu prírodného kábla a zástrčky s vodou alebo inou tekutinou.
- Používajte spotrebič podľa pokynov uvedených v návode na použitie. V opačnom prípade môže dôjsť k vzniku poranenia, poškodeniu spotrebiča alebo vzniku nebezpečnej situácie.
- Nepoužívajte tento spotrebič s programátorom, časovým spínačom alebo akoukoľvek inou súčasťou, ktorá spína spotrebič automaticky.
- Tento spotrebič bol navrhnutý na účely mletia pražených kávových zŕn, orechov, korenia, bylínok alebo maku. V žiadnom prípade nepoužívajte spotrebič na iné účely, než na aké je určený.
- Tento spotrebič NEBOL navrhnutý na mletie vopred mletej kávy. Za žiadnych okolností nepoužívajte spotrebič na mletie lepkavých potravín alebo extrémne tvrdých potravín, na prípravu cesta, na mletie ovocia, na prípravu karí pasty, orieškového masla, pesta a pod.
- Pred pripojením spotrebiča k sieťovej zásuvke sa uistite, že sa jeho nominálne napätie uvedené na typovom štítku zhoduje s elektrickým napätím zásuvky.
- Spotrebič pripájajte iba k riadne uzemnenej zásuvke. Z bezpečnostných dôvodov neodporúčame použitie rozvodky alebo predlžovacieho kábla.
- Spotrebič neumiestňujte na parapety okien, odkvapkávaciu dosku drezu alebo na nestabilné povrchy. Vždy ho umiestnite na stabilný, rovný a suchý povrch.

- Spotrebič nekladte na elektrický alebo plynový varič alebo do blízkosti otvoreného ohňa.
- Spotrebič nikdy nepoužívajte v bezprostrednom okolí vane, sprchy alebo bazéna.
- Spotrebič používajte iba s originálnym príslušenstvom, ktoré sa s ním dodáva.
- Spotrebič vždy vypnite a odpojte od sieťovej zásuvky, ak ho nebudete používať, ak ho nechávate bez dozoru, pred jeho rozobratím alebo zostavením, pred plnením zásobníka, pred premiestnením alebo čistením. Pred čistením a premiestnením nechajte spotrebič vychladnúť.
- Spotrebič a jeho príslušenstvo udržiavajte v čistote. Čistenie a údržbu vykonávajte podľa inštrukcií uvedených v kapitole Čistenie a údržba. Spotrebič neumývajte pod tečúcou vodou ani ho neponárajte do vody alebo inej tekutiny.
- Spotrebič nezapínajte, kým nie je správne zostavený. Spotrebič je vybavený bezpečnostným spínačom, ktorý zabráni zapnutiu, ak nebude veko riadne nasadené. Bezpečnostný spínač nevyraďujte z prevádzky. Nepokúšajte sa prevádzkovať spotrebič bez riadne nasadeného veka.
- Do nádoby nekladajte prsty ani ruky. Čepele nožov sú veľmi ostré a hrozí vážne poranenie pri nesprávnej manipulácii.
- Nádoby neprepĺňujte. Vždy dodržujte rysku maxima, ktorá je na každej nádobe vyznačená. Nadmerné naplnenie môže zhoršiť výsledok, nadmerne zaťažiť motor, čo by mohlo viesť k jeho prehriatiu a následnému poškodeniu spotrebiča.
- Nepoužívajte spotrebič dlhšie než 2 minúty v nepretržitej prevádzke, keďže by sa spotrebič mohol prehriať. Ak sa tak stane, spotrebič vypnite a odpojte od sieťovej zásuvky. Nechajte 30 minút vychladnúť a potom skúste znovu zapnúť.
- Pred pripojením spotrebiča k sieťovej zásuvke sa uistite, či sa zhoduje napätie uvedené na jeho typovom štítku s napätím vo vašej zásuvke.
- Neodpájajte spotrebič od sieťovej zásuvky ťahom za sieťový kábel. Mohlo by dôjsť k poškodeniu sieťového kábla alebo sieťovej zásuvky. Kábel odpájajte od zásuvky ťahom za zástrčku sieťového kábla.

DÔLEŽITÉ BEZPEČNOSTNÉ POKYNY NA POUŽÍVANIE VŠETKÝCH ELEKTRICKÝCH ZARIADENÍ

- Pred použitím celkom odviňte napájací kábel.
- Prívodný kábel nenechávajte visieť cez okraj stola alebo pracovnej dosky, dotýkať sa horúcich plôch alebo sa zamotať. Nekladte na sieťový kábel ťažké predmety.
- Z bezpečnostných dôvodov odporúčame zapojiť spotrebič do samostatného elektrického obvodu, oddeleného od ostatných spotrebičov. Nepoužívajte rozvodku ani predlžovací kábel na zapojenie spotrebiča do sieťovej zásuvky.
- Aby ste zabránili úrazu elektrickým prúdom, neponárajte spotrebič, jeho základňu ani prívodný kábel do vody alebo inej tekutiny.
- Odporúčame vykonávať pravidelnú kontrolu spotrebiča. Spotrebič nepoužívajte, ak je akokoľvek poškodený alebo ak je chybný napájací kábel alebo zástrčka. Všetky opravy je nutné zveriť najbližšiemu autorizovanému servisnému stredisku Catler.
- Akúkoľvek inú údržbu okrem bežného čistenia je nutné zveriť autorizovanému servisnému stredisku Catler.

- Odporúčame inštalovať prúdový chránič (štandardné bezpečnostné spínače vo vašej zásuvke), aby ste tak zaistili zvýšenú ochranu pri použití spotrebiča. Odporúčame, aby prúdový chránič (s menovitým zvyškovým prevádzkovým prúdom menej než 30 mA) bol inštalovaný do elektrického obvodu, v ktorom bude spotrebič zapojený. Obráťte sa na svojho elektrikára pre ďalšiu odbornú radu.

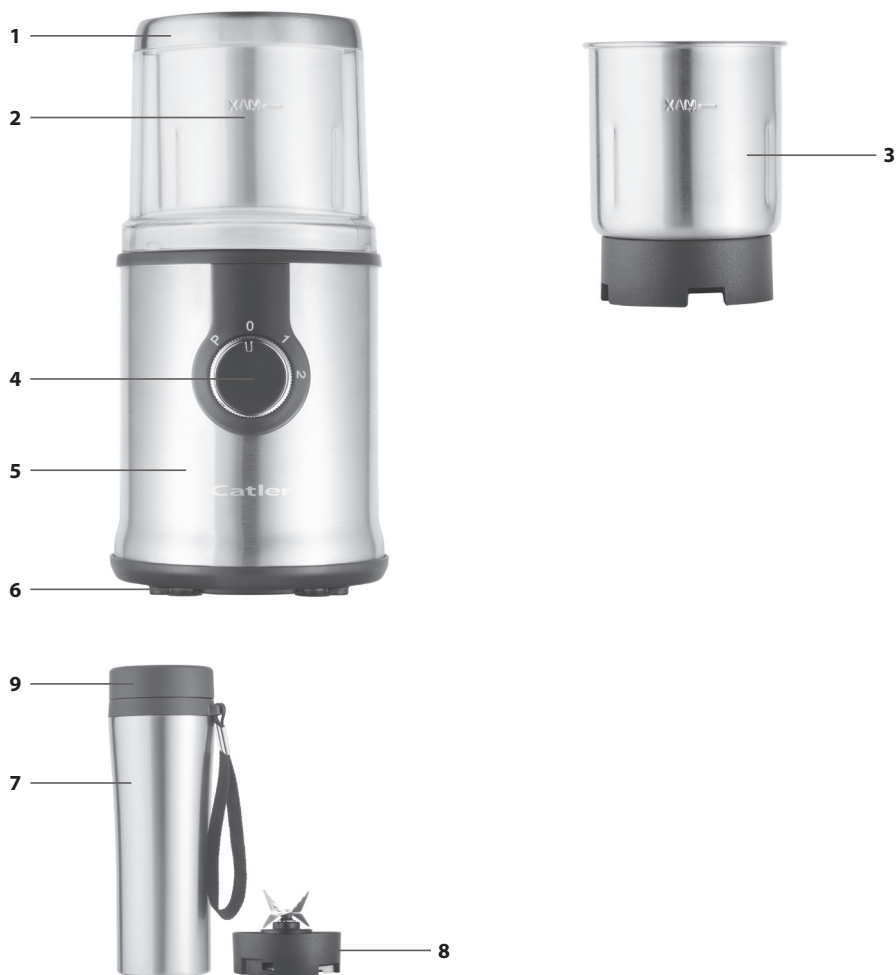
Návod je tiež dostupný na stránkach www.catler.eu.



Stupeň ochrany pred úrazom elektrickým prúdom:

Trieda II – Ochrana pred úrazom elektrickým prúdom je zaistená dvojitou alebo zosilnenou izoláciou.

OBOZNÁMTE SA SO SVOJÍM SEKÁČIKOM FC 810



1. **Veko**
2. **Nádoba s jedným zabudovaným nožom**
3. **Nádoba s dvojitém zabudovaným nožom**
4. **Ovládač**
5. **Motorová základňa**
6. **Nohy s prísavkami**
7. **Hrnček na smoothie**
8. **Nožová jednotka**
9. **Viečko**

POUŽITIE VÁŠHO SEKÁČIKA FC 810

PRED PRVÝM POUŽITÍM

Odstráňte všetok obalový materiál zo spotrebiča a správne ho zlikvidujte. Uistite sa, že ste z obalového materiálu vybrali všetko príslušenstvo pred jeho správnu likvidáciu.

Telo sekáča utrite mäkkou hubkou mierne navlhčenou v teplej vode a utrite dosucha.

Nádoby so zabudovanými nožmi vypláchnite teplou vodou a nechajte voľne uschnúť. S maximálnou opatrnosťou môžete vnútorný priestor utrieť čistou utierkou dosucha.

Hrnček na smoothie, nožovú jednotku a viečko umyte v teplej vode s trochu kuchynského prostriedku na umývanie riadu. Opláchnite a utrite dosucha.



**VAROVANIE!
PRI MANIPULÁCI S NÁDOBAMI
A NOŽOVOU JEDNOTKOU BUĎTE
VEĽMI OPATRNÍ.
ČEPELE NOŽOV
SÚ VEĽMI OSTRÉ
A HROZÍ VÁŽNE
PORANENIE PRI NE-
SPRÁVNEJ MANIPULÁCI.**

OTOČNÝ OVLÁDAČ

Sekáčik potravín je vybavený tromi rýchlosťami.

- Rýchlosť 1: nízka rýchlosť
- Rýchlosť 2: vysoká rýchlosť
- Rýchlosť P: pulzná rýchlosť

POUŽITIE S NÁDOBAMI SO ZABUDOVANÝMI NOŽMI

1. Postavte sekáčik na rovný, suchý a čistý povrch.
2. Uistite sa, že sú všetky časti suché a čisté.
3. Do motorovej základne vložte nádobu tak, aby výrezy na spodnom okraji nádoby zapadli do výstupkov v motorovej základni.
4. Odporúčame nádobu s jedným zabudovaným nožom používať na mletie pražených kávových zŕn a nádobu s dvojitém zabudovaným nožom na mletie korenia, orechov, bylínok alebo maku.
5. Do nádoby nasypete suroviny, ktoré chcete spracovať. Vždy dodržujte rysku maxima, ktorá je na každej nádobe vyznačená.



VAROVANIE!
NADMERNÉ
NAPLNENIE MÔŽE
ZHORŠIŤ VÝSLE-
DOK SPRACOVA-
NIA, NADMERNE
ZAŤAŽIŤ MOTOR,
ČO BY MOHLO VIESŤ
K JEHO PREHRIATIU
A NÁSLEDNÉMU
POŠKODENIU SPOT-
REBIČA.

6. Nasadíte veko na motorovú základňu tak, aby výstupky na vnútornom okraji veka zapadli do výrezov v motorovej základni. Otočte vekom v protismere hodinových ručičiek, aby ste ho zaistili a aktivovali bezpečnostný spínač. Sekáčik nebude možné zapnúť, ak nebude veko správne nasadené.
7. Zapojte zástrčku prívodného kábla do sieťovej zásuvky.
8. Otočením ovládača zvolte požadovanú rýchlosť: 1 (nízka rýchlosť) alebo 2 (vysoká rýchlosť).
9. Pulzná rýchlosť slúži na rýchle spracovanie surovín v krátkych intervaloch pri maximálnych otáčkach. Otočte ovládač do polohy P a držte ovládač v tejto polohe požadovaný čas. Hneď ako vrátite ovládač do polohy 0, sekáčik sa zastaví.



VAROVANIE!
NEPOUŽÍVAJ-
TE SPOTREBIČ DLH-
ŠIE NEŽ 2 MINÚTY
V NEPRETRŽITEJ
PREVÁDZKE.

10. Po dokončení otočte ovládač do polohy 0, odpojte zástrčku od sieťovej zásuvky a uvoľnite veko v smere hodinových ručičiek.

POZNÁMKA:

Ak uvoľníte veko počas spracovania, sekáčik sa automaticky vypne.

11. Vyčkajte, až sa sekacie nože zastavia. Potom vyberte nádobu z motorovej základne a presypte spracované suroviny do misky.
12. Ak potrebujete skontrolovať stav spracovania, otočte ovládač do polohy 0, odpojte zástrčku od sieťovej zásuvky, vyčkajte, až sa sekacie nože zastavia, a uvoľnite veko v smere hodinových ručičiek.



VAROVANIE!
NIKDY NEVKLADAJTE DO NÁDOBY PRSTY, RUKY ALEBO KOVOVÉ NÁČINIE. ČEPELE NOŽA SÚ VEĽMI OSTRÉ A HROZÍ VÁŽNE PORANENIE PRI NE-SPRÁVNEJ MANIPULÁCIÍ.

POUŽITIE S HRNČEKOM NA SMOOTHIE

1. Postavte sekáčik na rovný, suchý a čistý povrch.
2. Do hrnčeka vložte suroviny, ktoré chcete spracovať. Dodržujte rysku maxima vyznačenú na hrnčeku.
3. Na hrnček naskrutkujte nožovú jednotku. Riadne dotiahnite, aby z hrnčeka nevytiekla tekutina. Sekáčik sa nespustí, ak nebude nožová jednotka správne pripevnená k hrnčeku.
4. Otočte hrnček dnom nahor a do motorovej základne vložte hrnček s nožovou jednotkou tak, aby výrezy na spodnom okraji nožovej jednotky zapadli do výstupkov v motorovej základni.
5. Zapojte zástrčku prívodného kábla do sieťovej zásuvky.
6. Otočením ovládača zvolte požadovanú rýchlosť: 1 (nízka rýchlosť) alebo 2 (vysoká rýchlosť).

7. Pulzná rýchlosť slúži na rýchle spracovanie surovín v krátkych intervaloch pri maximálnych otáčkach. Otočte ovládač do polohy P a držte ovládač v tejto polohe požadovaný čas. Hneď ako vrátite ovládač do polohy 0, sekáčik sa zastaví.
8. Po dokončení otočte ovládač do polohy 0, odpojte zástrčku od sieťovej zásuvky a odoberte hrnček s nožovou jednotkou z motorovej základne.
9. Otočte hrnček hore nohami, aby nožová jednotka smerovala nahor. Opatrne odskrutkujte nožovú jednotku a na hrdlo hrnčeka naskrutkujte viečko.



VAROVANIE!
BUĎTE OPA-TRNÍ PRI MANIPULÁCIÍ S NOŽOVOU JEDNOTKOU. ČEPELE SÚ VEĽMI OSTRÉ. HROZÍ VÁŽNE PORANENIE.

VYUŽITIE HRNČEKA NA SMOOTHIE

Hrnček na smoothie je vhodný na prípravu lahodného smoothie, iných obľúbených nápojov v pohodlí doma a môžete si ho vziať so sebou napríklad na cvičenie alebo do práce, kde si ho budete môcť vychutnať. Hrnček na smoothie môžete využiť na prípravu detskej stravy, kaší a pod. Tesnenie viečok a konštrukcia hrdla hrnčeka zaručia, že spracované potraviny zostanú čerstvé dlhý čas.

TIPY A RADY

Pravidelne kontrolujte stav spracovávaných surovín. Ak je nádoba naplnená na maximum, použite najskôr pulznú rýchlosť a potom nastavte požadovanú rýchlosť.

Melte kávové zrná tak, aby hrubosť mletia zodpovedala metóde prípravy kávy. Ak preferujete kávu slabšej chuti, pripravte si kávu podľa odporúčania a potom do šálky prilejte horúcu vodu.

Ak použijete príliš jemne mletú kávu, môže dôjsť k veľmi pomalej extrakcii kávy. Výsledná káva bude veľmi preextrahovaná a bude veľmi horká. Naopak, príliš hrubo mletá káva urýchli extrakciu a výsledná káva bude podextrahovaná, mdlá a bez výraznej chuti.

Mletá káva veľmi rýchlo stráca svoju chuť a arómu. Odporúčame používať pri príprave kávy vždy čerstvo mletú kávu.

Kupujte kávové zrná v menšom balení s dátumom praženia.

Aby ste predĺžili čerstvosť kávových zŕn, skladujte ich vo vzduchotesnej nádobe na chladnom, tmavom a suchom mieste.

Nakrájajte potraviny na rovnako veľké kúsky (asi 2,5 cm). Zrýchlite tým proces prípravy. Najskôr nalejte tekutiny a potom pridajte pevné suroviny.

Vždy dodržujte rysku maxima.

Ak potrebujete spracovať väčšie množstvo potravín, vždy ich rozdeľte na menšie diely. NIKDY nemixujte žiadne z týchto potravín: kosti, veľké kusy mrazených potravín, husté a tvrdé potraviny, kôstky, jadrá a pod. V opačnom prípade hrozí nenávratné poškodenie sekáčika.

Udržujte sekáčik v čistote.

STAROSTLIVOSŤ A ČISTENIE

Pred čistením odpojte zástrčku prívodného kábla od sieťovej zásuvky a nechajte ho celkom vychladnúť.



VAROVANIE!
**ABY SA ZA-
BRÁNILO ÚRAZU
ELEKTRICKÝM PRÚ-
DOM, NEPONÁ-
RAJTE SPOTREBIČ,
ZÁSTRČKU PRÍVOD-
NÉHO KÁBLA ANI
PRÍVODNÝ KÁBEL
DO VODY ANI INEJ
TEKUTINY. ŽIADNA
ČASŤ SPOTREBIČA
NIE JE VHODNÁ NA
UMÝVANIE V UMÝ-
VAČKE.**



VAROVANIE!
**NEPOUŽÍVAJTE
HRUBÉ ČISTIACE PRO-
STRIEDKY, DRÔTEN-
KY, HUBKY S DRÔTEN-
KAMI A POD., LEBO
BY MOHLI POVRCH
POŠKRABAŤ.**

ČISTENIE MOTOROVEJ ZÁKLADNE

1. Vyberte nádobu z motorovej základne.
2. Utrite motorovú základňu mäkkou hubkou mierne navlhčenou v teplej vode a utrite dosucha.

ČISTENIE NÁDOB

1. Presypte obsah nádoby do dózy.
2. Pomocou kefy odstráňte zvyšky surovín z oblasti okolo nožov. S maximálnou opatrnosťou môžete utrieť vnútorný priestor suchou utierkou.



VAROVANIE!
**NEDOTÝKAJTE
SA NOŽOV. ČEPE-
LE NOŽA SÚ VEĽ-
MI OSTRÉ A HROZÍ
VÁŽNE PORANENIE
V PRÍPADE NESPRÁV-
NEJ MANIPULÁCIE.**

3. Aby ste odstránili nepríjemný zápach z nádoby, nasypte do nádoby jednu lyžicu jedlej sódy, nechajte chvíľu pôsobiť a potom vysypte a veľmi opatrne utrite suchou utierkou.

ČISTENIE HRNČEKA NA SMOOTHIE

Je dôležité čistiť hrnček na smoothie, nožovú jednotku a viečko bezodkladne po každom použití, aby ste zabránili zaschnutiu zvyškov potravín. Pravidelnou údržbou predlžujete životnosť príslušenstva.

Nožovú jednotku opláchnite po použití pod teplou tečúcou vodou, aby ste odstránili nečistoty.

Hrnček po použití vypláchnite pod teplou tečúcou vodou. Následne nalejte do hrnčeka teplú vodu tak, aby bol asi spolovice plný. Naskrutkujte nožovú jednotku a nasadte na základňu mixéra. Nepoužívajte žiadny kuchynský prostriedok na umývanie riadu. Zapnite sekáčik na vysokú rýchlosť na asi 10 sekúnd. Tým môžete odstrániť nečistoty z nožovej jednotky aj z hrnčeka.

Opatrne odskrutkujte nožovú jednotku a opláchnite čistou teplou vodou. Utrite dosucha.

Viečko umyte v teplej vode s trochou kuchynského prostriedku na umývanie riadu. Opláchnite a utrite dosucha.

ULOŽENIE

Ak nebudete sekáčik používať, vyčistite ho podľa vyššie uvedených pokynov. Uložte sekáčik na čisté a suché miesto, mimo dosahu detí alebo zvierat.

POKYNY A INFORMÁCIE O ZAOBCHÁDZANÍ S POUŽITÝM OBALOM

Použitý obalový materiál odložte na miesto určené obcou na ukladanie odpadu.

LIKVIDÁCIA POUŽITÝCH ELEKTRICKÝCH A ELEKTRONICKÝCH ZARIADENÍ



Tento symbol na produktoch alebo v sprievodných dokumentoch znamená, že použité elektrické a elektronické výrobky sa nesmú pridávať do bežného komunálneho odpadu. Pre správnu likvidáciu, obnovu a recykláciu odovzdajte tieto výrobky na určených zberných miestach. Alternatívne v niektorých krajinách Európskej únie alebo iných európskych krajinách môžete vrátiť svoje výrobky miestnemu predajcovi pri kúpe ekvivalentného nového produktu. Správnu likvidáciu tohto produktu pomôžete zachovať cenné prírodné zdroje a napomáhate prevencii potenciálnych negatívnych dopadov na životné prostredie a ľudské zdravie, ktoré by mohli byť dôsledkom nesprávnej likvidácie odpadov. Ďalšie podrobnosti si vyžiadajte od miestneho úradu alebo najbližšieho zberného miesta. Pri nesprávnej likvidácii tohto druhu odpadu sa môžu v súlade s národnými predpismi udeliť pokuty.

Pre podnikové subjekty v krajinách Európskej únie

Ak chcete likvidovať elektrické a elektronické zariadenia, vyžiadajte si potrebné informácie od svojho predajcu alebo dodávateľa.

Likvidácia v ostatných krajinách mimo Európskej únie

Tento symbol je platný v Európskej únii. Ak chcete tento výrobok zlikvidovať, vyžiadajte si potrebné informácie o správnom spôsobe likvidácie od miestnych úradov alebo od svojho predajcu.



Tento výrobok spĺňa všetky základné požiadavky smerníc EÚ, ktoré sa naň vzťahujú.

Zmeny v texte, dizajne a technických špecifikáciách sa môžu meniť bez predchádzajúceho upozornenia a vyhradujeme si právo na ich zmenu.

Čeština je pôvodná verzia.

Adresa výrobcu: FAST ČR, a.s., U Sanitasu 1621, Říčany CZ-251 01

POZNÁMKY

Because of continuous improvement of design and other properties, your product may slightly differ from the one shown on the pictures in this manual.

Z důvodu neustálého zdokonaľování designu a dalších vlastností se může vámi zakoupený výrobek mírně lišit od výrobku uvedeného na obrázcích v tomto návodu.

Z dôvodu neustáleho zdokonaľovania dizajnu a ďalších vlastností sa môže vami kúpený výrobok mierne líšiť od výrobku uvedeného na obrázkoch v tomto návode.

A kivitel és más jellemzők állandó fejlesztése miatt a megvásárolt termék enyhén eltérhet az ezen útmutatóban található képeken mutatott terméktől.

Ze względu na ciągłe udoskonalanie designu i innych właściwości, zakupiony produkt może się nieznacznie różnić od produktu przedstawionego na rysunkach w niniejszej instrukcji.

**WWW.CATLER.EU**