

LEGEE-D7

VACUUM MOP 4-IN-1 ROBOT



Návod CZ



- LEGEE SLAM
NAVIGACE
- TALENTOVÝ ÚKLID
- VYSÁVÁNÍ BEZ
NAMOTÁNÍ NEČISTOT

Obsah

Obsah	- 1 -
Důležité bezpečnostní instrukce	- 1 -
Bezpečnost laseru	- 3 -
Copyright & Trademarks	- 3 -
Odpovědnost	- 3 -
Záruka	- 3 -
Popis	- 4 -
Technická specifikace a příslušenství	- 6 -
Instalace a zprovoznění	- 7 -
Zahájení úklidu	- 8 -
Instrukce k aplikaci LEGEE	- 9 -
Údržba	- 10 -
Často kladené otázky (FAQ)	- 13 -
Situace	- 13 -
Záruční list	

Důležité bezpečnostní instrukce

Při používání elektrického spotřebiče je třeba vždy dodržovat základní opatření, včetně následujících: **PŘED POUŽITÍM SI PEČLIVĚ PŘEČTĚTE NÁVOD A PONECHTE SI JEJ**

Továrně přednastavené hlasové pokyny LEGEE-D7 lehce změníte za

ČESKÝ JAZYK v aplikaci LEGEE-D7

Tento výrobek mohou používat děti ve věku od 8 let a starší a osoby se sníženými fyzickými, smyslovými nebo duševními schopnostmi nebo nedostatkem zkušeností a znalostí, pokud jsou pod dohledem odpovědné osoby nebo jsou poučeny o používání výrobku bezpečným způsobem a rozumí nebezpečí. Děti si s výrobkem nesmějí hrát. Čištění a údržbu výrobku nesmějí provádět děti bez dozoru.

VAROVÁNÍ

Nepokoušejte se LEGEE-D7 opravovat sami. Rozebírání výrobku vám může způsobit zranění. Neautorizované opravy nebo úpravy mohou způsobit trvalé poškození výrobku a mohou ovlivnit vaši záruku a regulační oprávnění. Jakýkoli jiný servis než pravidelné čištění by měl provádět pouze autorizovaný servis nebo odborně způsobilá osoba. Likvidace výrobku se provádí do elektroodpadu (více informací na www.asekol.cz) a nikdy nevyhazujte výrobek a dobíjecí baterie do běžného domovního odpadu.

VŠEOBECNÉ INFORMACE

- Tento výrobek je určen pouze pro čištění podlah v interiéru, nepoužívejte jej venku, na mastném povrchu nebo jakémkoli nerovném povrchu (jako je pohovka), ani pro komerční nebo průmyslové účely. Nepoužívejte jej k úklidu kolem bazénů.
- Zásobník na vodu neplňte jinou kapalinou než čistou vodou nebo čisticím prostředkem LEGEE. Jiné čisticí prostředky nejsou povoleny.
- Skladujte výrobek a příslušenství mimo dosah dětí.
- Skladujte výrobek na suchém a chladném místě, mimo dosah přímého slunečního záření, otevřeného ohně, tepla, vlhkosti, vody a jakýchkoli jiných kapalin.
- Neskladujte výrobek v blízkosti oleje, hořlavých sprejů nebo hořlavých materiálů.
- Provozní teplota výrobku: 0°C ~40°C (32°F ~104°F)
- Skladovací teplota výrobku: -10°C ~50°C (14°F ~122°F)
- Nepoužívejte výrobek, pokud je jakákoli jeho část nebo příslušenství poškozené nebo vadné.
- Před použitím výrobku odstraňte z podlahy co nejvíce předmětů, zejména elektrických kabelů, skleněných kousků nebo jiných předmětů, které by se mohly zamotat, zablokovat nebo poškodit výrobek.
- Nepoužívejte výrobek na plyšový/dlouhovlasý koberec, výrobek se může zachytit do koberce, namočit jej a poškodit.
- Výrobek může špatně reagovat na tmavém nebo černém koberci.
- Nenechávejte žádné křehké předměty na okrajích stolů a skříní, kde by je mohl výrobek při čištění snadno srazit.
- Snažte se držet děti a domácí mazlíčky pryč z prostoru, kde výrobek aktuálně uklízí.
- Před údržbou, čištěním výrobku a výměnou příslušenství, vypněte výrobek Vypínačem a odpojte napájecí adaptér a nabíjecí stanici od síťové zásuvky.
- Nečistěte výrobek stříkáním vody nebo ponořením do vody. Výrobek není vodotěsný.

BATERIE & NABÍJECÍ ZÁKLADNA

- Připojte napájecí adaptér k síťové zásuvce, která odpovídá specifikacím. Napájecí adaptér je určen pro připojení k nebezpečnému elektrickému napětí. Nepokoušejte se adaptér opravovat. Vyměňte celý adaptér, pokud je poškozený nebo vystaven vysoké vlhkosti. Nový adaptér je možné zakoupit u lokálních prodejců HOBOT.
- Na výrobek, adaptér a nabíjecí základnu nepokládejte žádné těžké předměty.
- Kolem výrobku, adaptéru a nabíjecí základny by měl přirozeně proudit vzduch. Nezakrývejte je žádnými předměty a nestoupejte na výrobek.
- Nepoužívejte výrobek, napájecí adaptér a nabíjecí stanici v silném magnetickém poli, vlhkém nebo vysoce horkém prostředí.
- S výrobkem používejte pouze originální adaptér a nabíjecí základnu. Neoriginální příslušenství může způsobit požár, poškození výrobku nebo zranění.
- Tento výrobek obsahuje baterii, kterou může vyměnit pouze autorizovaný servis.
- Baterie může explodovat, vznítit se a/nebo způsobit popáleniny, pokud je rozebrána, rozdrcena, řezána, proražena, zkratována, spálena, dobíjena (články na jedno použití) nebo vystavena vodě, ohni nebo teplotám nad 60 °C (140 °F).
- Pokud výrobek delší dobu nepoužíváte, vypněte jej Vypínačem a uložte jej na suchém a bezpečném místě. Aby byla zachována životnost baterie, je nutné baterii nabíjet každé 3 měsíce.

- Nikdy nepoužívejte výrobek, pokud je poškozen kabel nebo napájecí adaptér. Ujistěte se, že napájecí kabel není natažený nebo vystavený ostrým předmětům nebo hranám.

Bezpečnost laseru

Laserový snímač vzdálenosti tohoto výrobku splňuje standardy pro laserové produkty třídy I v IEC 60825-1:2014 a nebude generovat nebezpečné laserové záření.

Copyright & Trademarks

Copyright © 2022 HOBOT® Technology Inc. Všechna práva vyhrazena. Žádná část této publikace nesmí být reprodukována, přenášena, přepisována, ukládána do vyhledávacího systému nebo překládána do jakéhokoli jazyka nebo počítačového jazyka, v jakékoli formě nebo jakýmikoli prostředky, elektronickými, mechanickými, magnetickými, optickými, chemickými, manuálními nebo jinými, bez předchozí písemné povolení této společnosti. Všechna ostatní loga, produkty nebo názvy společností uvedené v této příručce mohou být registrovanými ochrannými známkami nebo autorským právem příslušných společností a jsou použity pouze pro informační účely.

Odpovědnost

Výrobce nebere odpovědnost za vady na výrobku při jeho používání, které není v souladu s tímto návodem, při používání neoriginálních dílů a příslušenství, opravy či úpravy provedené jinou osobou než odborně způsobilou či autorizovaným servisem. Kromě toho si společnost HOBOT Technology Inc. vyhrazuje právo tuto publikaci revidovat a čas od času provádět změny v obsahu této publikace bez povinnosti poskytovat oznámení o takových revizích nebo změnách. Uživatel by se měl řídit pokyny uvedenými v tomto návodu, ale v konečném důsledku odpovídá za zacházení s výrobkem a bezpečnost při používání tohoto výrobku.

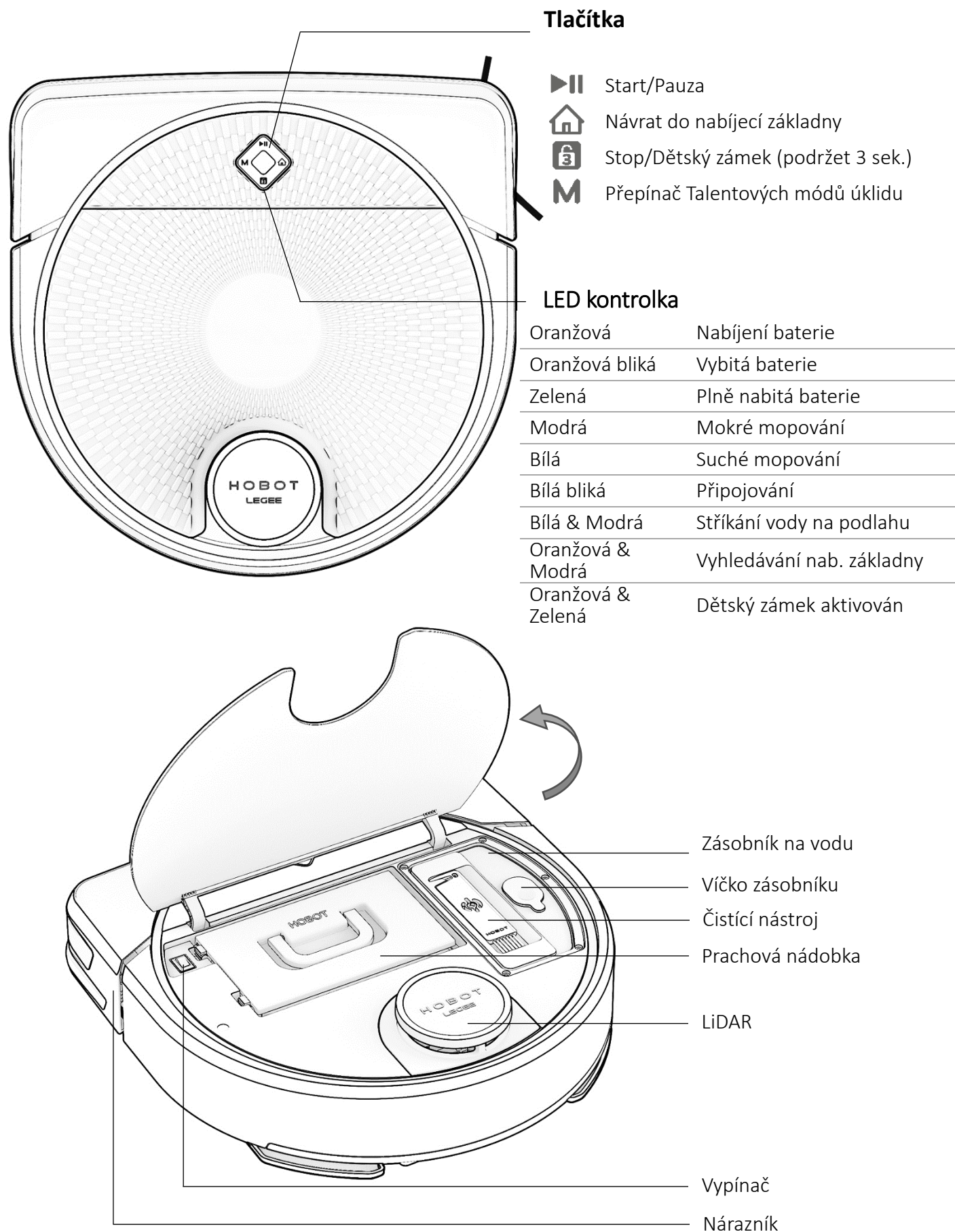
Záruka

Záruční doba na výrobek činí 24 měsíců. Pokud se na vašem LEGEE vyskytnou závady způsobené vadnými materiály, špatným zpracováním nebo chybnou funkcí v záruční době od data nákupu nebo dodání, okamžitě kontaktujte prodejce nebo autorizovaný servis za účelem opravy nebo výměny. Tato omezená záruka se nevztahuje na:

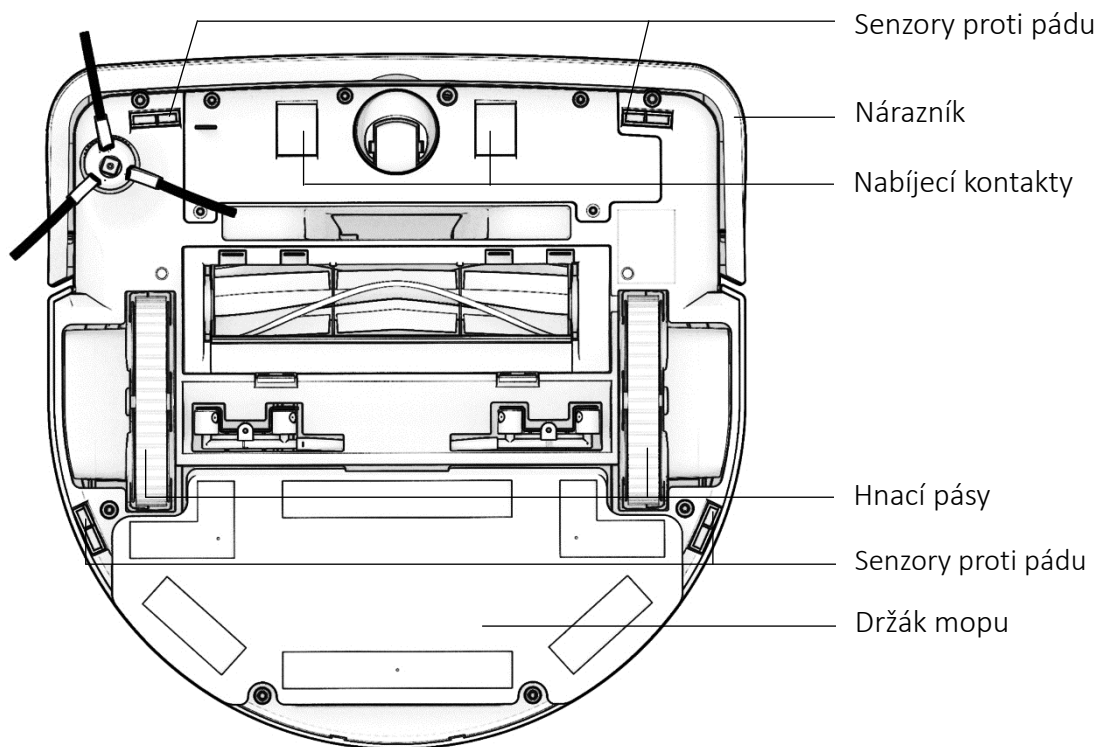
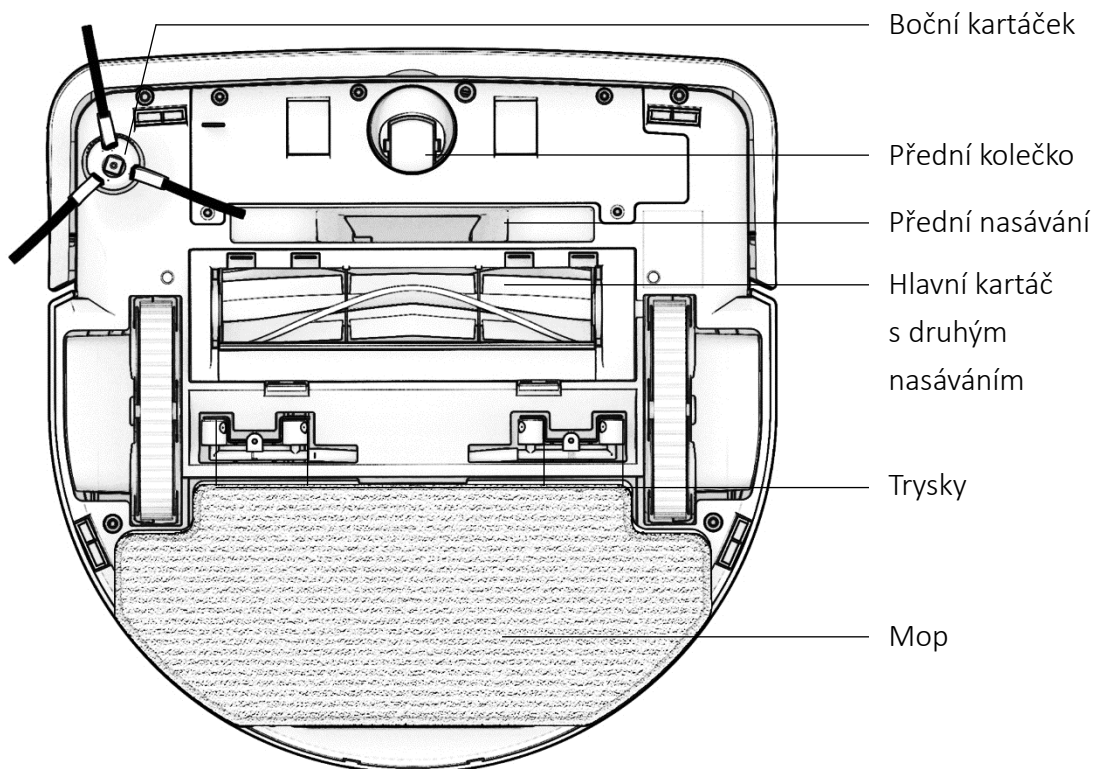
- Běžné opotřebení, včetně dílů, které se mohou časem a provozem opotřebovat (boční kartáč, hlavní kartáč, mop, hnací pásy, trysky, baterie a filtr atd.)
- Snížení doby provozu baterie v důsledku stárnutí baterie nebo používání, v závislosti na životnosti baterie a počtu použití zařízení. Min. životnost baterie je 6 měsíců ode dne prodeje.
- Přepravu, doručení nebo náhodné poškození nebo nesprávné použití a zneužití, které není v souladu s návodem.
- Závady nebo poškození způsobené:
 - Nedbalé zacházení, nesprávné použití, zneužití nebo nedbalá obsluha výrobku
 - Použití zařízení, které není v souladu s tímto návodem.
 - Používání čehokoli jiného než běžného domácího použití v zemi, ve které byl zakoupen.
 - Použití dílů, které nejsou sestaveny nebo instalovány v souladu s tímto návodem.
 - Použití jakýchkoli neoriginálních dílů a příslušenství. Obráťte se na prodejce pro nákup originálního příslušenství.
 - Vadná montáž nebo instalace. Neprováděná údržba dle návodu.
 - Opravy nebo úpravy prováděné jinými stranami než autorizovaným servisem nebo odborně způsobilou osobou.

Popis

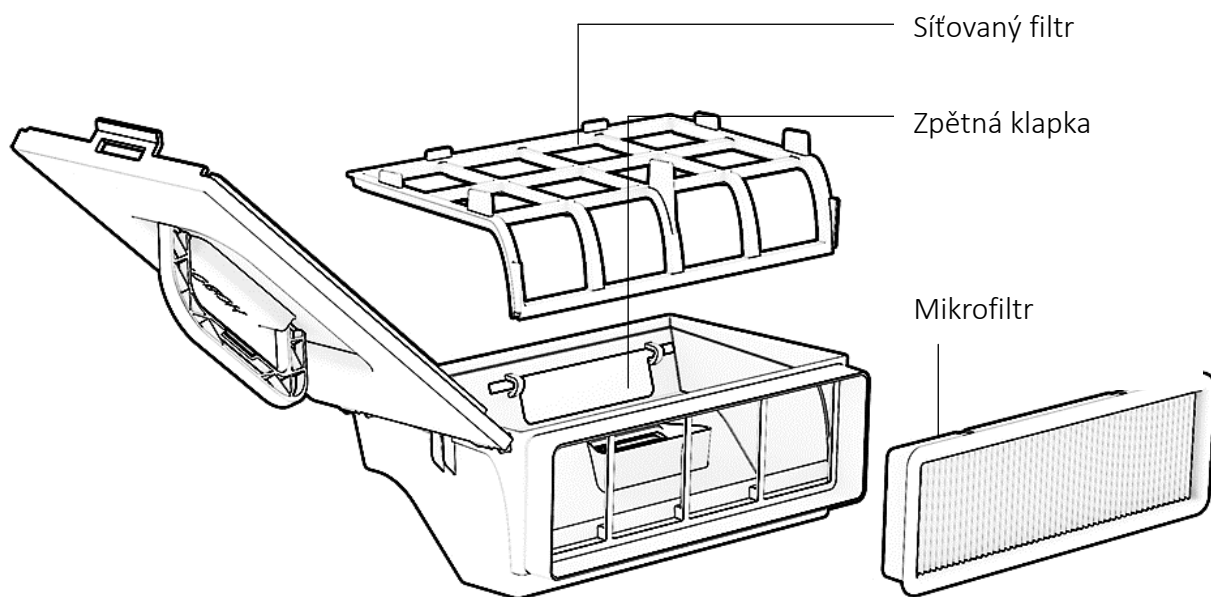
POHLED ZE SHORA



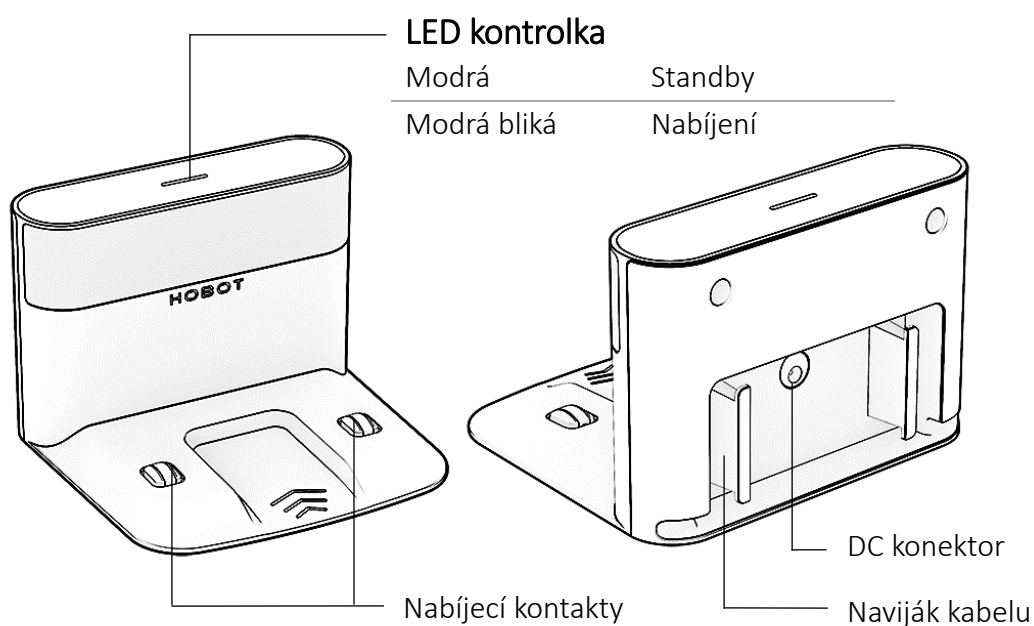
POHLED ZE SPODA



PRACHOVÁ NÁDOBKA



NABÍJECÍ ZÁKLADNA



Technická specifikace a příslušenství

Model	LEGEE-D7
Wi-Fi	802.11a/b/g/n/bt
Rozměry (D × Š × V)	340 × 339 × 97.5 mm
Li-ion baterie	Jmenovitá kapacita: 4400 mAh Kapacita článku: 4900 mAh
Hlučnost	Max. 63,5 dB

Nabíjecí základna	
Rozměry (D × Š × V)	160 × 147 × 110 mm
Vstupní napětí	100~240 VAC, 50~60 Hz
Spotřeba	19V/1.05A, 19.95W

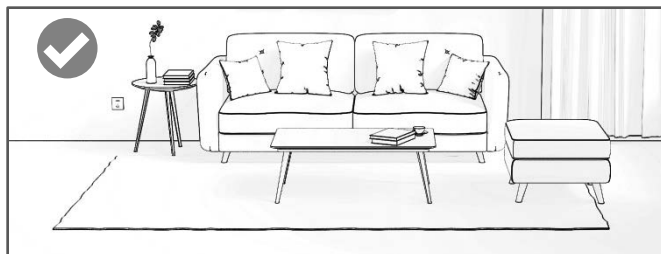
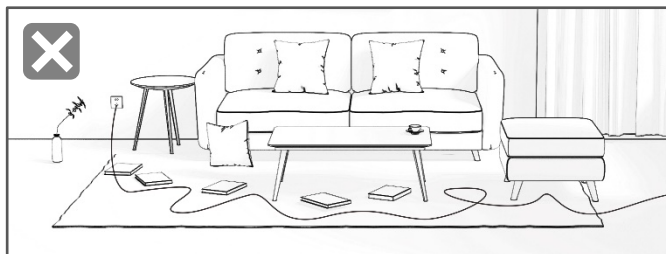
LEGEE-D7 obsah balení:

- Nabíjecí základna
- AC adaptér
- Plnicí láhev
- Mop z mikrovlákna
- Trysky
- Boční kartáčky
- Mikrofiltr
- Návod

Instalace a zprovoznění

Důležité upozornění před zahájením úklidu

Odstraňte z podlahy malé předměty včetně kabelů, oblečení, pantoflí, křehkých předmětů...atd., pro dosažení co nejefektivnějšího a nejbezpečnějšího úklidu.



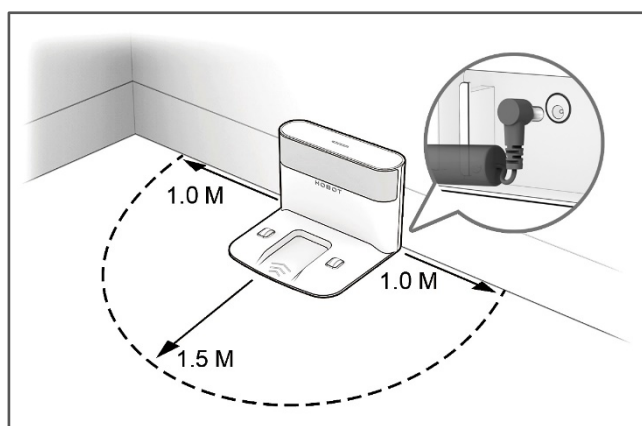
1. Umístění nabíjecí základny

Odlepte folie ze stojných ploch na spodní straně základny a umístěte nabíjecí základnu na rovný povrch a opřete ji o zeď.

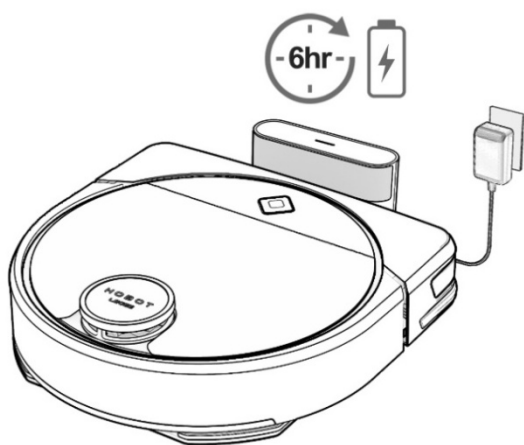
Kolem základny musí být volný prostor dle obrázku.

Připojte adaptér do DC konektoru v zadní straně základny a poté do elektrické sítě. Volný kabel namotejte na naviják v základně.

Pro dobrou funkčnost aplikace umístěte základnu do oblasti s dobrým pokrytím WiFi.



2. Zapnutí a nabíjení LEGEE



Zapojte napájecí adaptér do nabíjecí základny a přiložte plochý konec robota k nabíjecí základně. Kontakty na robotovi a základně se musí dotýkat.

Před prvním použitím plně nabijte baterii po dobu alespoň 6 hodin, dokud se nerozsvítí zelená kontrolka LED. Chcete-li zachovat výkon Li-ion baterie, udržujte své LEGEE stále nabité.

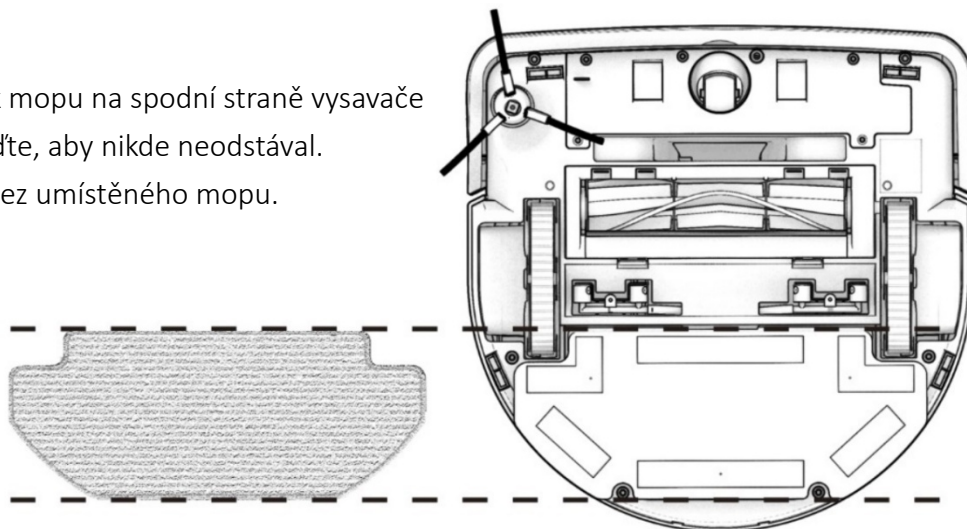


3. Umístění bočního kartáčku

Nasadte kartáček na osu ve vysavači a zatlačte na něj dokud nezacvakne.

4. Umístění mopu

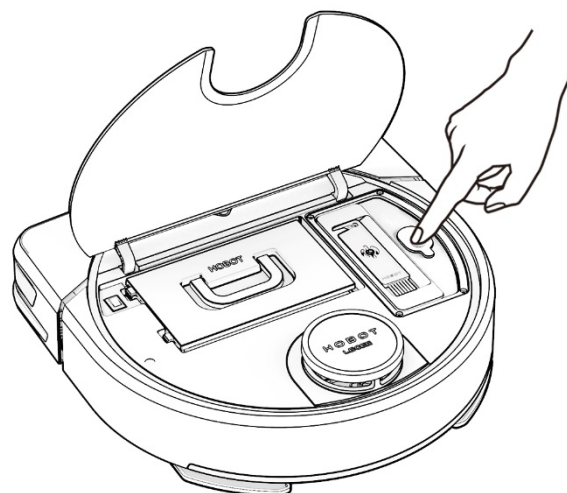
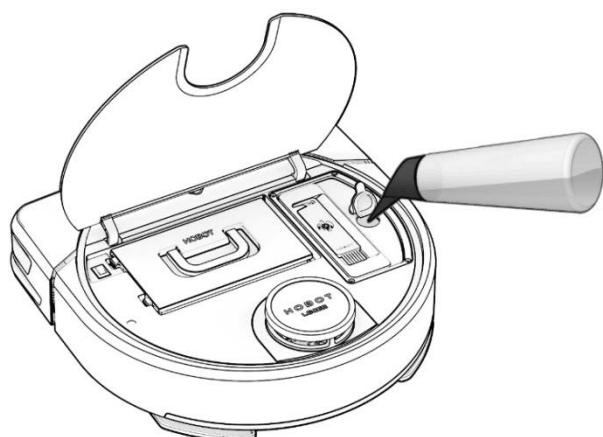
Umístěte mop na držák mopu na spodní straně vysavače dle obrázku. Mop uhladte, aby nikde neodstával. Nepoužívejte vysavač bez umístěného mopu.



5. Naplnění zásobníku vodou

1. Otevřete víčko zásobníku na vodu a doplňte pomocí plnící lahve čistou vodu nebo naředěný přípravek LEGEE s čistou vodou v poměru 1:50.

2. Zavřete řádně víčko zásobníku.



*Do zásobníku nenalévejte žádný jiný čisticí přípravek nebo chemikálii. Může dojít k poškození výrobku.

Zahájení úklidu

Zapněte LEGEE Vypínačem. Ovládání dvěma způsoby: tlačítky na LEGEE nebo pomocí aplikace LEGEE.

Ovládání tlačítky na LEGEE



▶|| Start/Pauza úklidu

🏠 Návrat do nabíjecí základny

🔒 Stop úklidu/Dětský zámek (přidržet 3 sek.)

M Přepínač Talentových módů úklidu

Ovládání LEGEE aplikací

Pokračujte v sekci "Instrukce k aplikaci"

Instrukce k aplikaci LEGEE

1. Stáhněte si aplikaci LEGEE

LEGEE-D7 lze dynamicky ovládat aplikací přes Wi-Fi nebo Hotspot. Vyhledejte „LEGEE“ v App Store nebo Google Play nebo naskenujte QR kód vpravo a stáhněte si a nainstalujte aplikaci.

- LEGEE podporuje 5G/2.4G Wi-Fi
- Zapněte Bluetooth a Wi-Fi ve vašem telefonu



2. Vytvořte účet HOBOT/Rychlé přihlášení



HOBOT účet

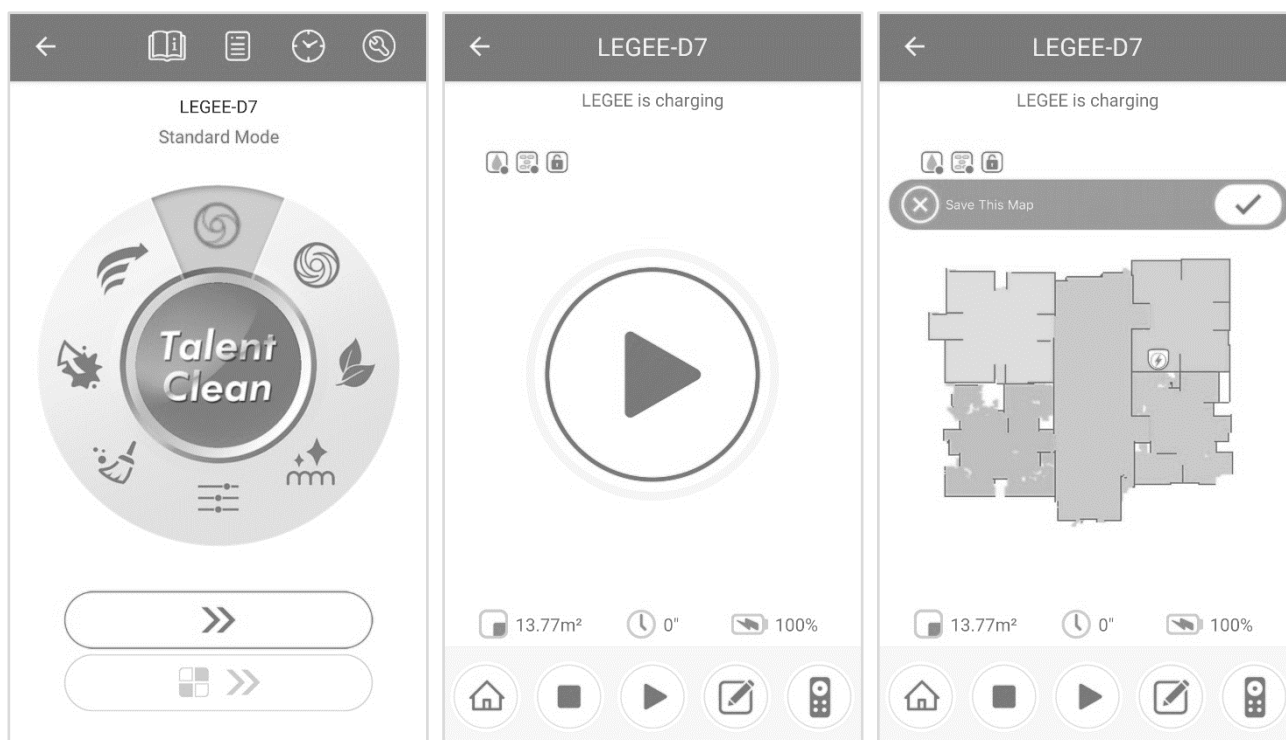
Vytvořte si svůj účet HOBOT a ovládejte své LEGEE pomocí různých zařízení. Jediná věc uložená ve vašem účtu HOBOT je počáteční název zařízení. Všechna přizpůsobená nastavení jsou uložena v LEGEE a nikdy nebudou přístupná prostřednictvím účtu HOBOT. Když se přihlásíte ke svému účtu HOBOT na jiném telefonu, účet HOBOT vám pomůže propojit se se zařízeními přidruženými k vašemu účtu a získat pro vás data uložená ve vašem zařízení.

Rychlé přihlášení

Přihlaste se ke svému účtu na sociálních sítích a začněte používat aplikaci během několika sekund.

3. Zahájení úklidu s LEGEE aplikací

1. Klikněte na jeden za Talentových úklidů v aplikaci.
2. Klikněte na  pro potvrzení výběru.
3. Klikněte na  pro zahájení úklidu.
4. Po dokončení úklidu uložte mapu a vytvořte výchozí mapu.



Údržba

Pro optimální výkon udržujte LEGEE podle následujících pokynů. **Před údržbou vypněte LEGEE Vypínačem.**

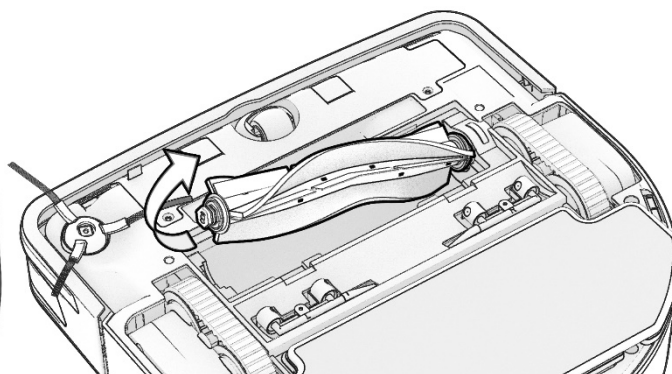
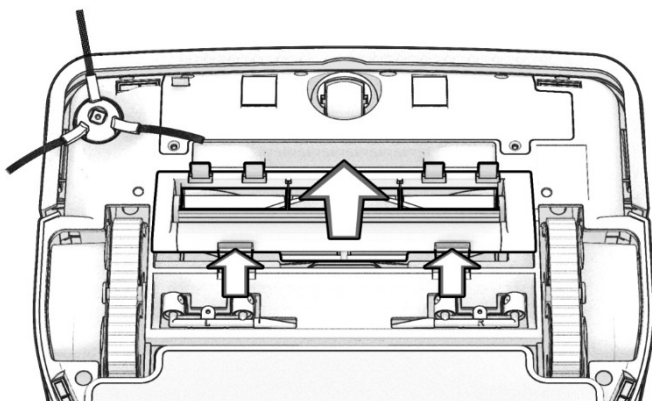
Část LEGEE	Frekvence čištění	Výměna*
Prachová nádobka & síťovaný filtr	Po každém použití.	Pokud jsou nádobka nebo filtr mechanicky poškozené.
Mikrofiltr	Po každém použití.	Když je příliš špinavý (když aplikace ukazuje, že je prachová nádobka plná, i když jste ji vysypali a umyli síťovaný filtr)
Boční & Hlavní kartáč	Po každém použití.	Pokud se nedají vyčistit.
Mop z mikrovlákna	Ihned po skončení úklidu jej sundejte z LEGEE a vyperte.	Pokud je příliš špinavý, vytaháný a nelze jej vyprat.
Trysky	Pokud jsou trysky ucpané.	Pokud jsou trysky ucpané a nelze je vyčistit.
Senzory & Nabíjecí kontakty	Před každým použitím zkontrolujte, zda jsou čisté.	N/A
Přední kolečko	Po každém použití	N/A

*Kontaktujte lokálního prodejce a kupujte pouze originální příslušenství LEGEE. Příslušenství NIKDY nemyjte v pračce či myčce nádobí.

Hlavní kartáč

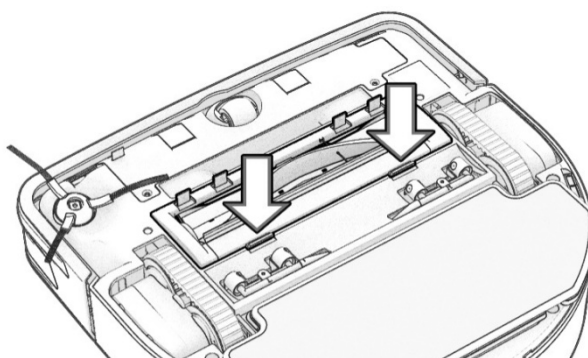
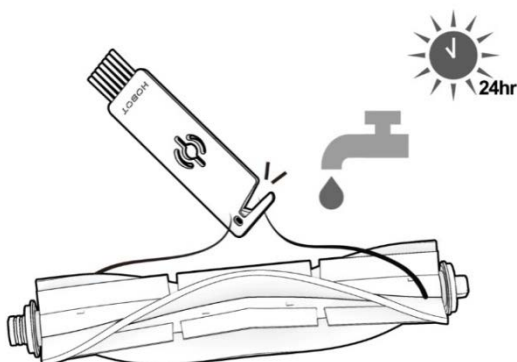
1. Stiskněte zámky na mřížce hlavního kartáče a odklopte mřížku směrem vzhůru viz obr.

2. Vyndejte hlavní kartáč dle obrázku.



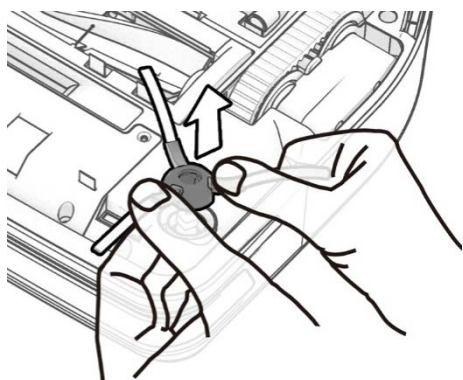
3. Očistěte všechny nečistoty z kartáče pomocí přiloženého čistícího nástroje. V případě potřeby můžete kartáč umýt a nechat jej plně uschnout.

4. Umístěte zpět úplně suchý hlavní kartáč do vysavače a vraťte zpět také mřížku dle obrázku.

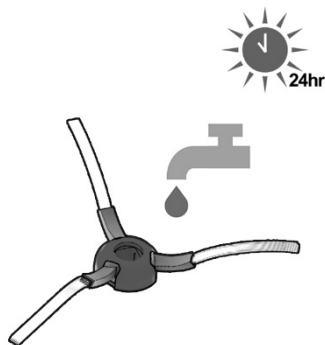


Boční kartáček

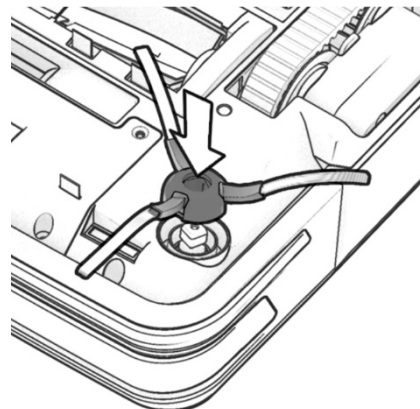
1. Vytáhněte boční kartáček z vysavače směrem vzhůru a očistěte jej.



2. V případě potřeby omyjte kartáček vodou a nechte jej plně uschnout.

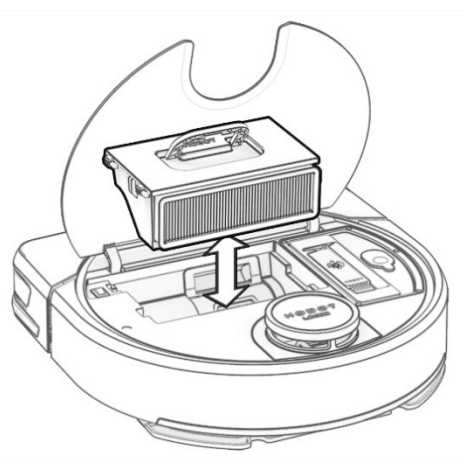


3. Umístěte suchý kartáček zpět na osu ve vysavači a zatlačte na něj dokud nezacvakne.

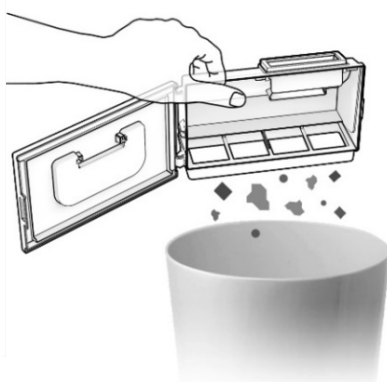


Prachová nádobka

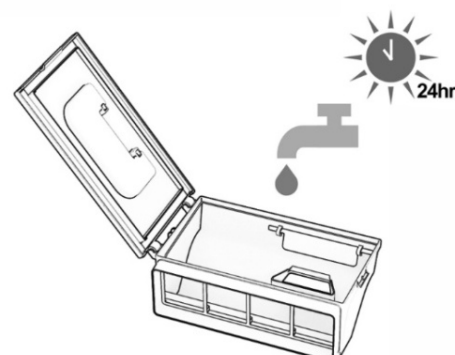
1. Uchopte prachovou nádobu za madlo a vyndejte ji z vysavače.



2. Vyndejte síťovaný filtr a vysypte nečistoty do koše.



3. Nádobku můžete vymýt vodou a před umístěním do vysavače musí být úplně suchá.



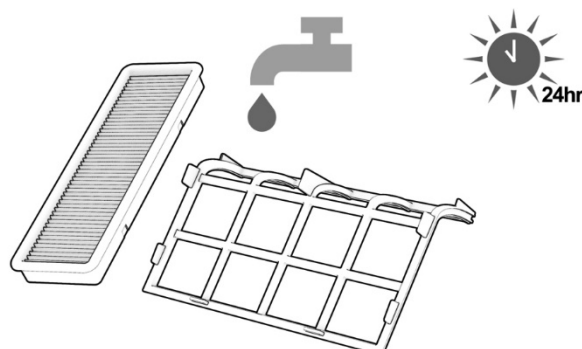
Síťovaný & Mikrofiltr

1. Odstraňte všechny nečistoty ze síťovaného filtru a mikrofiltru do koše.



2. V případě potřeby filtry propláchněte vodou.

Neděte filtry hrubými předměty, nedávejte je do myčky či pračky a nepoužívejte na ně vysoký tlak. Před umístěním zpět do vysavače musí být filtry komplet suché.



Mop z mikrovlákna

Mop z mikrovlákna můžete vyprat dvěma způsoby:

1. V ruce: Mop důkladně vyperte teplou vodou a běžným pracím prostředkem nebo mýdlem.
2. V pračce: Vyperte jej na max. 40°C a nesušte v sušičce.



Praní při 40 °C (104 °F)



Nebělit



Nesušit v sušičce prádla

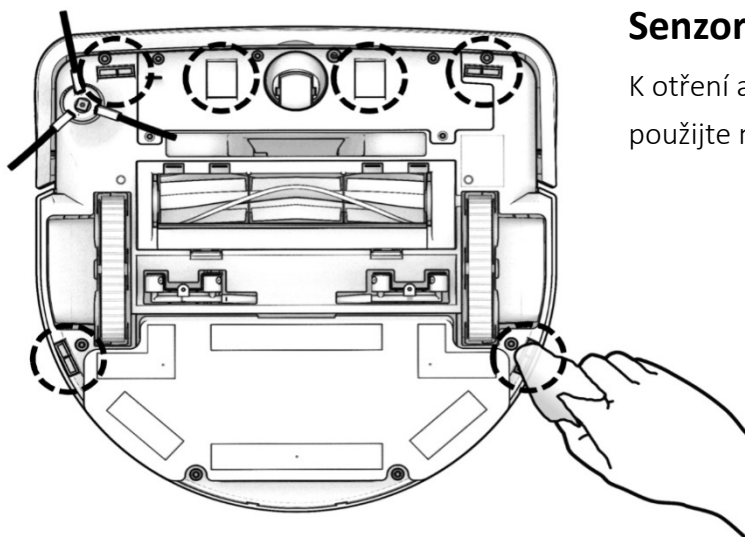


Nežehlit



Nečistit chemicky

*Špinavý mop zhorší účinky úklidu. Po skončení každého úklidu ihned vyměňte mop za suchý a čistý.

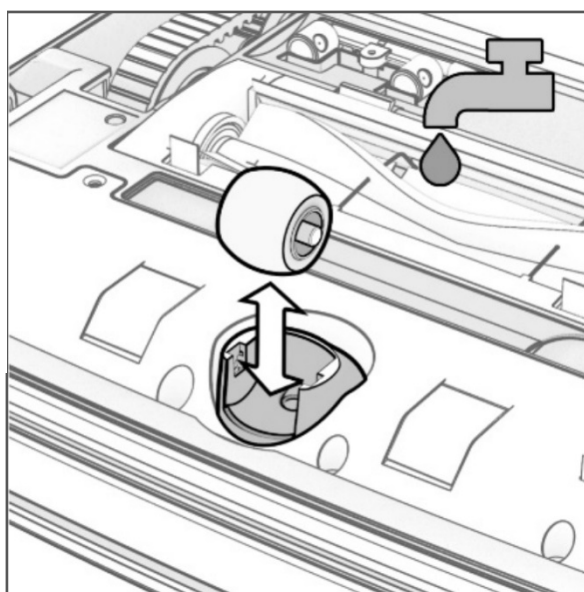


Přední kolečko

Vytáhněte univerzální kolečko směrem vzhůru dle obrázku a očistěte jej od vlasů a nečistot. Poté jej zasadte zpět do vysavače a jemně na něj zatlačte, dokud nezacvakne. Při opláchnutí vodou jej nechte nejprve zcela uschnout.

Senzory & Nabíjecí kontakty

K otření a čištění nabíjecích kontaktů a všech senzorů použijte měkký suchý hadřík.



Trysky

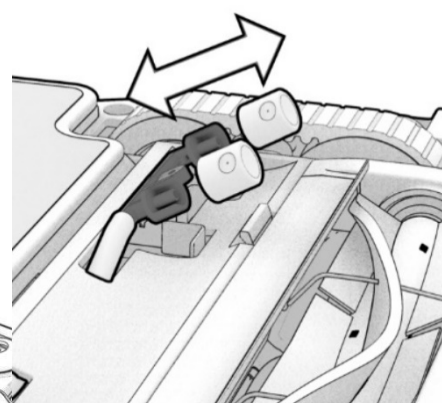
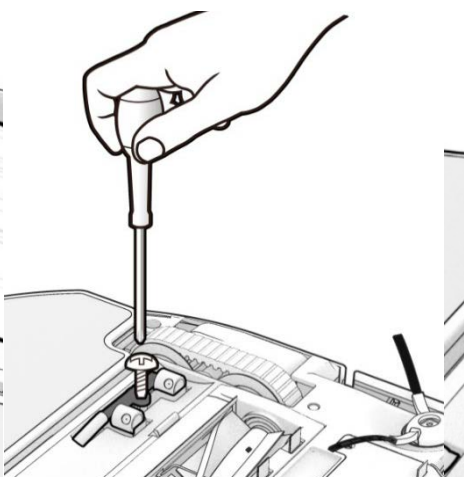
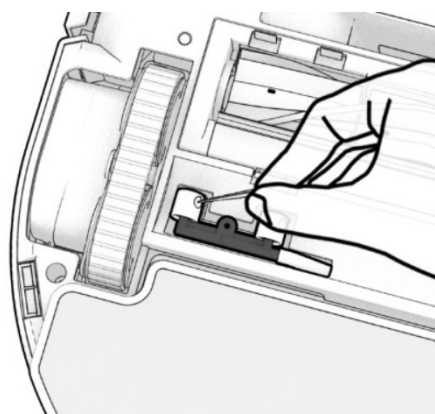
Pro uvolnění ucpané trysky:

Vyčistěte trysku pomocí špendlíku a vlhkého hadříku.


Výměna trysky:

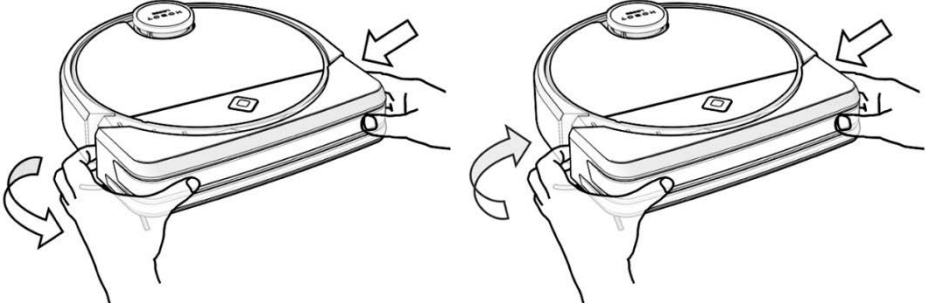
1. Pomocí šroubováku povolte šrouby držící trysky na místě. Modrý držák nevyměňujte.

2. Vyměňte trysky za nové v modrém držáku dle obr. a zašroubujte šroub.



Často kladené otázky (FAQ)

Situace	Řešení
LEGEE nelze spustit.	<ul style="list-style-type: none"> Zkontrolujte, zda je LEGEE zapnuté Vypínačem a baterie je plně nabitá. Pokud nelze LEGEE spustit pomocí tlačítek na těle robota, zkontrolujte, zda není aktivován dětský zámek (oranžová a zelená LED bliká), přidržením tlačítka dětského zámku na 3 sekundy jej deaktivujete.
LEGEE se vrátí do nabíjecí základny, aniž by dokončil úklid.	<ul style="list-style-type: none"> Baterie je slabá (oranžová a modrá LED bliká). LEGEE bude pokračovat v čištění, jakmile bude dostatečně nabitá baterie. Pokud se LEGEE vrátí do nabíjecí základny s dostatečně nabitou baterií: LEGEE mohl špatně namapovat oblast úklidu kvůli podlahové liště nebo <ul style="list-style-type: none"> - z důvodu posouvání s nábytkem, zavřeným dveřím či úklid byl dokončen. LEGEE mohlo být blokováno úzkými průchody nebo dveřmi, ujistěte se, že jste odstranili překážky. - Zkontrolujte, zda cestu neblokují virtuální překážky, to by LEGEE považovalo úklid za dokončený. - Zkontrolujte, zda jste pro aktuální úklid nevybrali pouze konkrétní místnosti místo celého domu.
LEGEE se nemůže vrátit do nabíjecí základny.	<ul style="list-style-type: none"> Kolem základny musí být volný prostor dle návodu a očistěte senzory čistým suchým hadříkem a očistěte také nabíjecí kontakty. Zkontrolujte, zda je adaptér správně připojen k nabíjecí základně a je zapojen do elektrické sítě, LED na základně svítí modře. Na spodní straně nabíjecí základny jsou stojné nohy s adhezivním páskem, který nezanechává na podlaze žádné skvrny. Ujistěte se, že je nabíjecí základna pevně postavena na podlaze.
LEGEE po nabití nedokončí nedokončený úklid.	Zkontrolujte, zda nemáte nastaveno období Nerušit.
LEGEE se nezačne nabíjet.	<ul style="list-style-type: none"> Zkontrolujte, zda je adaptér správně připojen k nabíjecí základně a zda je zapojen do elektrické zásuvky. Při nabíjení bude indikátor nabíjení blikat modře. Špatný kontakt s nabíjecími kontakty. Vypněte prosím napájení a odpojte adaptér od nabíjecí základny. Očistěte všechny nabíjecí kontakty pomocí čistého hadříku s alkoholem, abyste odstranili nečistoty, a zkuste to znovu.
Tipy při nabíjení LEGEE.	<ul style="list-style-type: none"> Při nabíjení nechte LEGEE zapnuté Vypínačem, LEGEE se bude moci automaticky vrátit do nabíjecí stanice v případě, že se LEGEE posune. Ve Standby módu je spotřeba energie velmi nízká, ponecháním LEGEE připojené k nabíjecí základně udržíte nejlepší výkon a životnost baterie.
Výsledek úklidu není uspokojivý.	Vypněte LEGEE, vyčistěte/vyměňte boční kartáček a hlavní kartáč, vysypte prachovou nádobku a umyjte/vyměňte mikrofiltr a mop.
LEGEE nestříká vodu.	<ul style="list-style-type: none"> Zkontrolujte, zda je v zásobníku na vodu voda. Otestujte funkčnost trysek pomocí tlačítka  v aplikaci, LEGEE jednou nadávkuje vodu na podlahu. Pokud LEGEE nestříká vodu, vyčistěte trysky nebo je vyměňte za nové.
Boční kartáček se špatně točí.	Proveďte údržbu bočního kartáčku dle návodu a očistěte z něj všechny namotané nečistoty.

<p>LEGEE funguje/pohybuje se abnormálně.</p>	<ul style="list-style-type: none"> • Vypněte LEGEE, vyčistěte boční kartáč a senzory proti pádu. • Zkontrolujte, zda je mop správně nainstalován a není příliš znečištěný. • Zkontrolujte správné nasazení nárazníku viz níže: <ol style="list-style-type: none"> 1. Stiskněte pravý konec nárazníku a zatažením za levý konec oddělte nárazník od vysavače dle obrázku níže. 2. Otřete nárazník jemným hadříkem a opačným způsobem jej nasadte zpět. 
<p>Jak fungují senzory proti pádu?</p>	<p>Senzory proti pádu mohou zabránit poškození LEGEE tím, že zabrání jeho pádu z vyvýšených míst, jako jsou schody nebo hrana podlahy. Abyste zabránili vjezdu LEGEE do nebezpečné oblasti, nastavte v aplikaci virtuální bariéru.</p>
<p>Dokáže LEGEE detekovat sklo nebo reflexní materiál?</p>	<p>LEGEE není schopen detekovat sklo nebo reflexní materiál před sebou, nastavte prosím virtuální bariéru kolem těchto oblastí v aplikaci.</p>
<p>LEGEE nepřehrává hlasové pokyny.</p>	<p>Zkontrolujte hlasitost. Zkontrolujte, zda nemáte nastavené období Nerušit.</p>
<p>Nelze přidat LEGEE do aplikace přes Wi-Fi.</p>	<ul style="list-style-type: none"> • Restartujte LEGEE a aplikaci. • Zkontrolujte, zda je signál Wi-Fi stabilní a zda jsou LEGEE a váš telefon připojované ke stejné síti Wi-Fi. • Zkontrolujte, zda aplikace nepotřebuje aktualizaci. • Zkontrolujte, zda jste nezadali špatné heslo Wi-Fi.
<p>LEGEE je offline.</p>	<ul style="list-style-type: none"> • Zkontrolujte, zda je signál Wi-Fi nebo Hotspotu stabilní. • Pokud byl LEGEE přesunut do jiné bezdrátové sítě, před použitím obnovte spojení mezi LEGEE a aplikací.
<p>Může LEGEE fungovat offline?</p>	<p>LEGEE může pracovat podle plánovače, i když je offline. Všechna data o úklidu se nejprve uloží do LEGEE, po opětovném připojení se uložená data zobrazí v aplikaci.</p>
<p>Nelze uložit výchozí mapu.</p>	<ul style="list-style-type: none"> • Zkontrolujte, zda LEGEE začal úklid z nabíjecí základny. • Zkontrolujte, zda se LEGEE vrátil do nabíjecí stanice bez přerušení. • Použijte mód „Wall Follow (Podél zdi)“, aby LEGEE uklízelo pouze podél zdi a dokončilo kreslení mapy za kratší dobu. • Ujistěte se, že LEGEE nebylo během úklidu přemístěno nebo zvednuto z podlahy.

V případě dotazů se neváhejte obrátit na autorizovaný servis.



Prohlášení o shodě. Výrobek odpovídá požadavkům Evropské unie (EU).



Veškeré elektrické a elektronické výrobky musí být likvidovány odděleně od komunálního odpadu prostřednictvím určených sběrných míst. Ekologická likvidace tohoto zařízení je zajištěna v rámci kolektivního systému Asekol

(www.asekol.cz). Použité baterie nebo akumulátory nepatří do netříděného odpadu, můžete je bezplatně

odevzdávat na mnoha místech, která jsou označena jako „místa zpětného odběru“ společností Asekol

(www.asekol.cz).



Značka ZELENÝ BOD je ochrannou známkou. ZELENÝ BOD znamená, že za tento obal byl uhrazen finanční příspěvek organizaci zajišťující zpětný odběr a využití obalového odpadu v souladu se Směrnicí ES 94/62 (www.ekokom.cz).

ZÁRUČNÍ LIST

Model	LEGEE-D7
SN:	
Datum prodeje:	
Razítko prodejce:	

Tento záruční list platí pro výrobky dovezené do České republiky firmou BLAKAR trading s.r.o. , provozovna: Azalková 1272, 252 42 Horní Jirčany, IČ: 282343391, DIČ: CZ28234391.

ZÁRUČNÍ PODMÍNKY

- Na výrobek se poskytuje záruka 24 měsíců ode dne prodeje spotřebiteli.
- Záruka se vztahuje na vady vzniklé prokazatelně následkem vadného materiálu.
- Záruka se nevztahuje na vady způsobené dopravou, nedodržením pokynů k obsluze uvedených v návodu, špatnou údržbou, mechanickým poškozením, zásahem do spotřebiče, nebo závady způsobené poruchami v el. síti, nesprávnou instalací, nevhodným umístěním (vlhké, prašné, chemicky či jinak nevhodné prostředí)
- Záruka se nevztahuje na vady způsobené běžným opotřebením (u baterií zejména ztráta kapacity, životnost baterie je minimálně 6 měsíců ode dne prodeje, či opotřebením filtrů, mopů, kartáčků, trysek atd.).
- Výrobek je určen pouze a výhradně pro použití v domácnostech. Použití výrobku pro jiné účely, než pro které je určen, vylučuje možnost uplatnění záruky.
- Pro uplatnění záruky je nutné předložit řádně vyplněný záručí list opatřený razítkem a podpisem prodejce.



Autorizovaný servis pro Českou a Slovenskou republiku
BLAKAR trading s.r.o., Azalková 1272, 252 42 Horní Jirčany,
Česká republika
tel.: +420 606 839 644, +420 774 737 789 (Po – Pá 8:00-16:30)
e-mail: servis@blakar.cz
www.hobot.cz / www.hobot.sk

LEGEE-D7

VACUUM MOP 4-IN-1 ROBOT



Návod SK



- LEGEE SLAM
NAVIGÁCIA
- TALENTOVÝ ÚKLID
- VYSÁVANIE BEZ
NAMOTANIA NEČISTOT

Obsah

Obsah	- 1 -
Dôležité bezpečnostné inštrukcie	- 1 -
Bezpečnosť lasera	- 3 -
Copyright & Trademarks	- 3 -
Zodpovednosť	- 3 -
Záruka	- 3 -
Popis	- 4 -
Technická špecifikácia a príslušenstvo	- 6 -
Inštalácia a sprevádzkovanie	- 7 -
Začatie upratovania	- 8 -
Inštrukcie k aplikácii LEGEE	- 9 -
Údržba	- 10 -
Často kladené otázky (FAQ)	- 13 -

Záručný list

Dôležité bezpečnostné inštrukcie

Pri používaní elektrického spotrebiča je potrebné vždy dodržiavať základné opatrenia, vrátane nasledujúcich: **PRED POUŽITÍM SI STAROSTLIVO PREČÍTAJTE NÁVOD A PONECHAJTE SI HO**

Továrni prednastavené hlasové pokyny LEGEE-D7 ľahko zmeníte za SLOVENSKÝ

JAZYK v aplikácii LEGEE-D7

Tento výrobok môžu používať deti vo veku od 8 rokov a staršie a osoby so zníženými fyzickými, zmyslovými alebo duševnými schopnosťami alebo nedostatkom skúseností a znalostí, pokiaľ sú pod dohľadom zodpovednej osoby alebo sú poučené o používaní výrobku bezpečným spôsobom a rozumejú nebezpečenstvu. Deti sa s výrobkom nesmú hrať. Čistenie a údržbu výrobku nesmú vykonávať deti bez dozoru.

VAROVANIE

Nepokúšajte sa LEGEE-D7 opravovať sami. Rozoberanie výrobku vám môže spôsobiť zranenie. Neautorizované opravy alebo úpravy môžu spôsobiť trvalé poškodenie výrobku a môžu ovplyvniť vašu záruku a regulačné oprávnenie. Akýkoľvek iný servis než pravidelné čistenie by mal vykonávať iba autorizovaný servis alebo odborne spôsobilá osoba. Likvidácia výrobku sa vykonáva do elektroodpadu (viac informácií na www.sewa.sk) a nikdy nevyhadzujte výrobok a dobíjacie batérie do bežného domového odpadu.

VŠEOBECNÉ INFORMÁCIE

- Tento výrobok je určený iba na čistenie podláh v interiéri, nepoužívajte ho vonku, na mastnom povrchu alebo akomkoľvek nerovnom povrchu (ako je pohovka), ani na komerčné alebo priemyselné účely. Nepoužívajte ho na upratovanie okolo bazénov.
- Zásobník na vodu neplňte inou kvapalinou ako čistou vodou alebo zriedeným čistiacim prostriedkom LEGEE. Iné čistiace prostriedky nie sú povolené.
- Skladujte výrobok a príslušenstvo mimo dosahu detí.
- Skladujte výrobok na suchom a chladnom mieste, mimo dosahu priameho slnečného žiarenia, otvoreného ohňa, tepla, vlhkosti, vody a akýchkoľvek iných kvapalín.
- Neskladujte výrobok v blízkosti oleja, horľavých sprejov alebo horľavých materiálov.
- Prevádzková teplota výrobku: 0°C ~40°C (32°F ~104°F)
- Skladovacia teplota produktu: -10°C ~50°C (14°F ~122°F)
- Nepoužívajte výrobok, ak je akákoľvek jeho časť alebo príslušenstvo poškodené alebo chybné.
- Pred použitím výrobku odstráňte z podlahy čo najviac predmetov, najmä elektrických káblov, sklenených kúskov alebo iných predmetov, ktoré by sa mohli zamotať, zablokovať alebo poškodiť výrobok.
- Nepoužívajte výrobok na plyšový/dlhovlasý koberec, výrobok sa môže zachytiť do koberca, namočiť ho a poškodiť.
- Výrobok môže zle reagovať na tmavom alebo čiernom koberci.
- Nenechávajte žiadne krehké predmety na okrajoch stolov a skriň, kde by ich mohol výrobok pri čistení ľahko zraziť.
- Snažte sa držať deti a domácich miláčikov preč z priestoru, kde výrobok aktuálne upratuje.
- Pred údržbou, čistením výrobku a výmenou príslušenstva, vypnite výrobok Vypínačom a odpojte napájací adaptér a nabíjaciu stanicu od sieťovej zásuvky.
- Nečistite výrobok striekaním vody alebo ponorením do vody. Výrobok nie je vodotesný.

BATÉRIE & NABÍJACIA ZÁKLADŇA

- Pripojte napájací adaptér k sieťovej zásuvke, ktorá zodpovedá špecifikáciám. Napájací adaptér je určený na pripojenie k nebezpečnému elektrickému napätiu. Nepokúšajte sa adaptér opravovať. Vymeňte celý adaptér, pokiaľ je poškodený alebo vystavený vysokej vlhkosti. Nový adaptér je možné zakúpiť u lokálnych predajcov HOBOT.
- Na výrobok, adaptér a nabíjaciu základňu nekladte žiadne ťažké predmety.
- Okolo výrobku, adaptéra a nabíjacie základne by mal prirodzene prúdiť vzduch. Nezakrývajte ich žiadnymi predmetmi a nestúpajte na výrobok.
- Nepoužívajte výrobok, napájací adaptér a nabíjaciu stanicu v silnom magnetickom poli, vlhkom alebo vysoko horúcom prostredí.
- S výrobkom používajte iba originálny adaptér a nabíjaciu základňu. Neoriginálne príslušenstvo môže spôsobiť požiar, poškodenie výrobku alebo zranenie.
- Tento výrobok obsahuje batériu, ktorú môže vymeniť iba autorizovaný servis. Batéria môže explodovať, vznietiť sa a/alebo spôsobiť popáleniny, ak je rozobraná, rozdrvená, rezaná, prerazená, skratovaná, spálená, dobíjaná (články na jedno použitie) alebo vystavená vode, ohňu alebo teplotám nad 60 °C (140 °F).
- Pokiaľ výrobok dlhšiu dobu nepoužívate, vypnite ho Vypínačom a uložte ho na suchom a bezpečnom mieste. Aby bola zachovaná životnosť batérie, je nutné batériu nabíjať každé 3 mesiace. Nikdy nepoužívajte výrobok, pokiaľ je poškodený kábel alebo napájací adaptér. Uistite sa, že napájací kábel nie je natiahnutý alebo vystavený ostrým predmetom alebo hranám.

Bezpečnosť lasera

Laserový snímač vzdialenosti tohto výrobku spĺňa štandardy pre laserové produkty triedy I v IEC 60825-1:2014 a nebude generovať nebezpečné laserové žiarenie.

Copyright & Trademarks

Copyright © 2022 HOBOT® Technology Inc. Všetky práva vyhradené. Žiadna časť tejto publikácie nesmie byť reprodukováaná, prenášaná, prepisovaná, ukladaná do vyhľadávacieho systému alebo prekladaná do akéhokoľvek jazyka alebo počítačového jazyka, v akejkoľvek forme alebo akýmikoľvek prostriedkami, elektronickými, mechanickými, magnetickými, optickými, chemickými, manuálnymi alebo inými, bez predchádzajúceho písomného povolenia tejto spoločnosti. Všetky ostatné logá, produkty alebo názvy spoločností uvedené v tejto príručke môžu byť registrovanými ochrannými známkami alebo autorským právom príslušných spoločností a sú použité iba na informačné účely.

Zodpovednosť

Výrobca neberie zodpovednosť za vady na výrobku pri jeho používaní, ktoré nie je v súlade s týmto návodom, pri používaní neoriginálnych dielov a príslušenstva, opravy či úpravy vykonané inou osobou ako odborne spôsobilou či autorizovaným servisom. Okrem toho si spoločnosť HOBOT Technology Inc. vyhradzuje právo túto publikáciu revidovať a z času na čas vykonávať zmeny v obsahu tejto publikácie bez povinnosti poskytovať oznámenie o takých revíziách alebo zmenách. Užívateľ by sa mal riadiť pokynmi uvedenými v tomto návode, ale v konečnom dôsledku zodpovedá za zaobchádzanie s výrobkom a bezpečnosť pri používaní tohto výrobku.

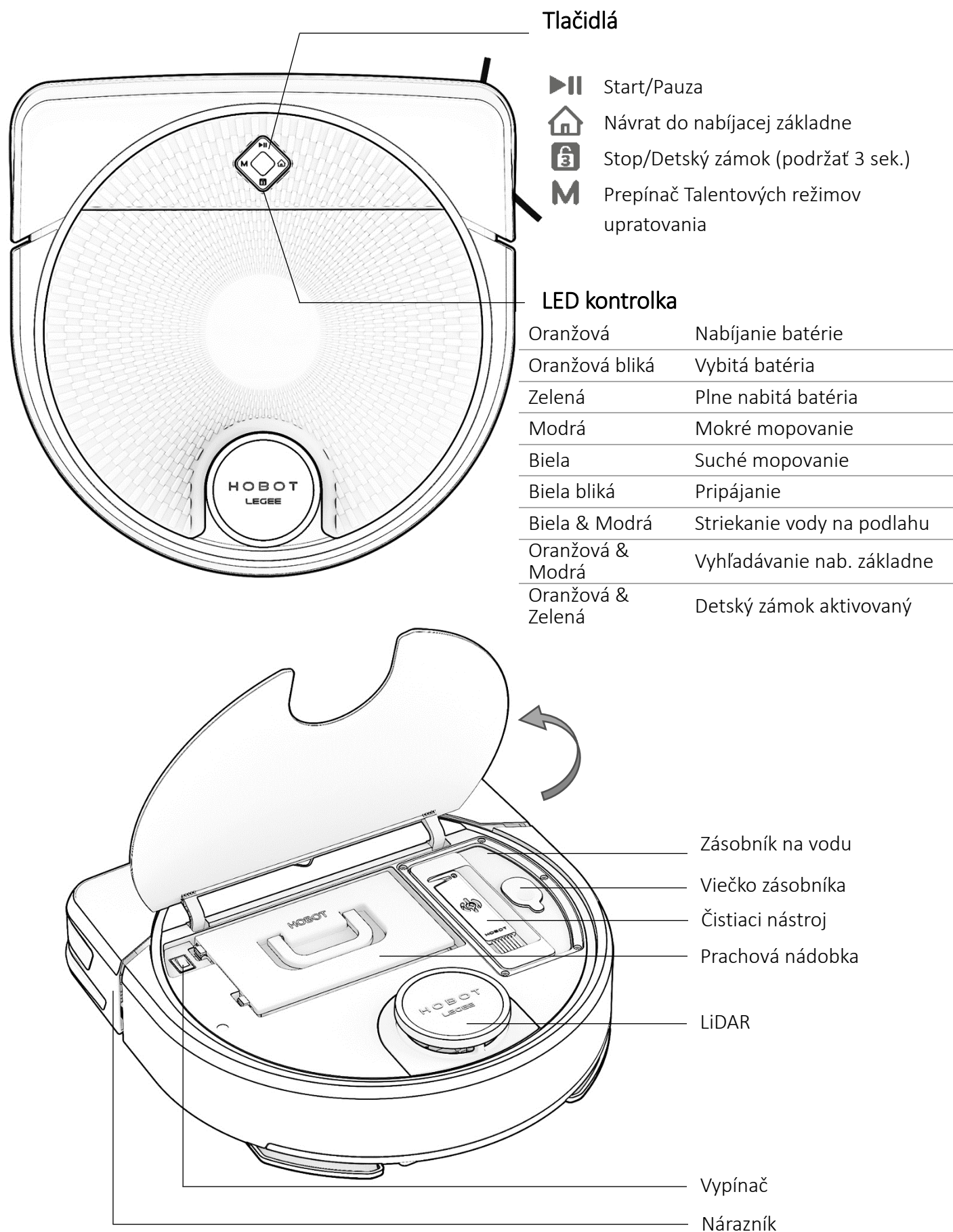
Záruka

Záručná doba na výrobok je 24 mesiacov. Pokiaľ sa na vašom LEGEE vyskytnú závady spôsobené chybnými materiálmi, zlým spracovaním alebo chybnou funkciou v záručnej dobe od dátumu nákupu alebo dodania, okamžite kontaktujte predajcu alebo autorizovaný servis za účelom opravy alebo výmeny. Táto obmedzená záruka sa nevzťahuje na:

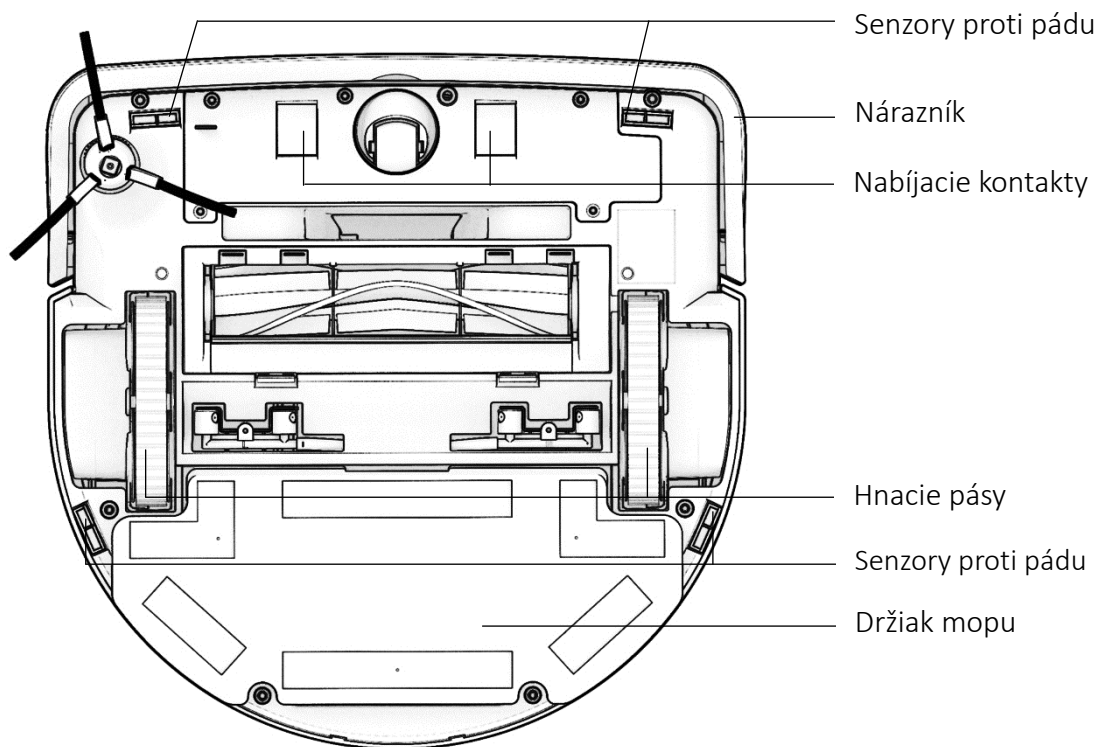
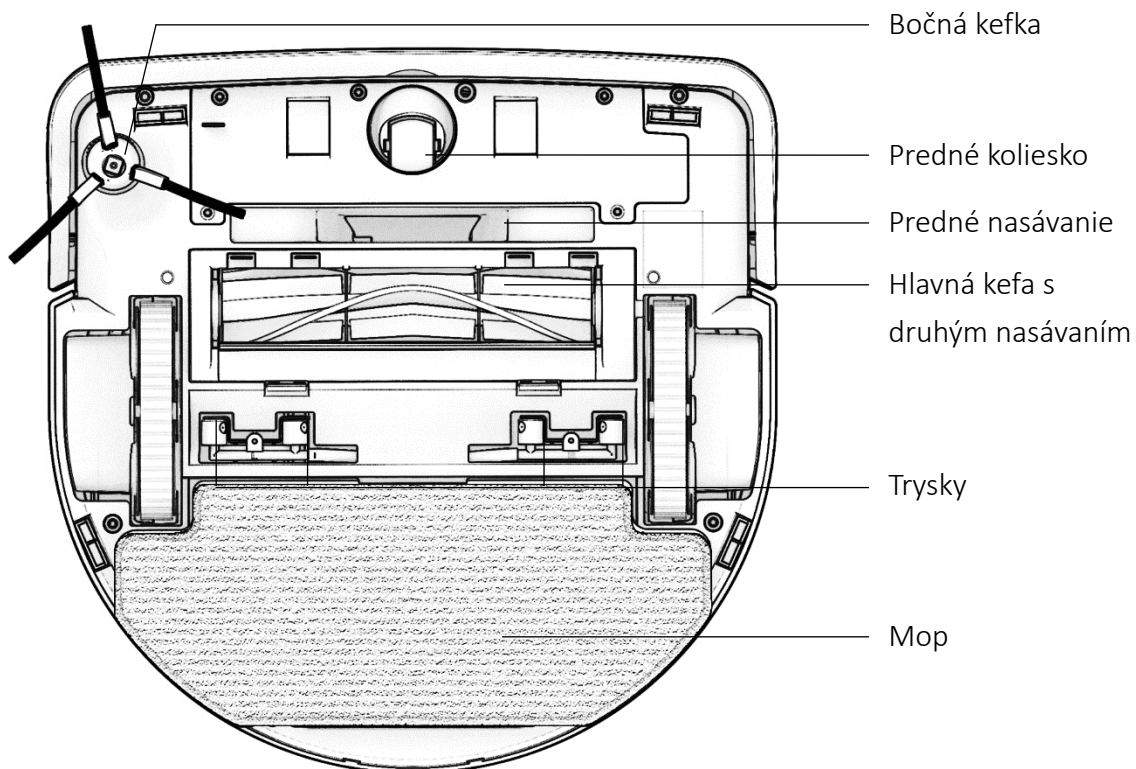
- Bežné opotrebenie, vrátane dielov, ktoré sa môžu časom a prevádzkou opotrebovať (bočná kefa, hlavná kefa, mop, hnacie pásy, trysky, batérie a filter atď.)
- Zníženie doby prevádzky batérie v dôsledku veku batérie alebo používania, v závislosti od životnosti batérie a počtu použití zariadenia. Min. životnosť batérie je 6 mesiacov odo dňa predaja.
- Prepravu, doručenie alebo náhodné poškodenie alebo nesprávne použitie a zneužitie, ktoré nie je v súlade s návodom.
- Poruchy alebo poškodenia spôsobené:
 - Nedbalé zaobchádzanie, nesprávne použitie, zneužitie alebo nedbalá obsluha výrobku
 - Použitie zariadenia, ktoré nie je v súlade s týmto návodom.
 - Používanie čohokoľvek iného než bežného domáceho použitia v krajine, v ktorej bol zakúpený.
 - Použitie dielov, ktoré nie sú zostavené alebo inštalované v súlade s týmto návodom.
 - Použitie akýchkoľvek neoriginálnych dielov a príslušenstva. Obráťte sa na predajcu alebo autorizovaný servis pre nákup originálneho príslušenstva.
 - Chybná montáž alebo inštalácia. Nevykonávaná údržba podľa návodu.
 - Opravy alebo úpravy vykonávané inými stranami ako autorizovaným servisom alebo odborne spôsobilou osobou.

Popis

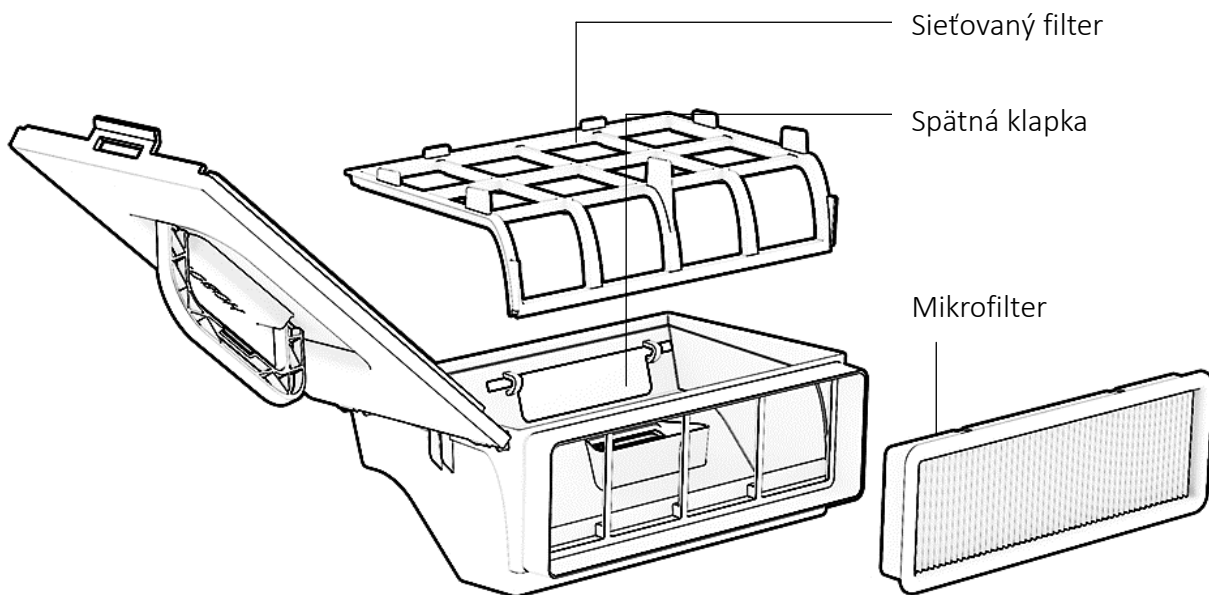
POHĽAD ZO SHORA



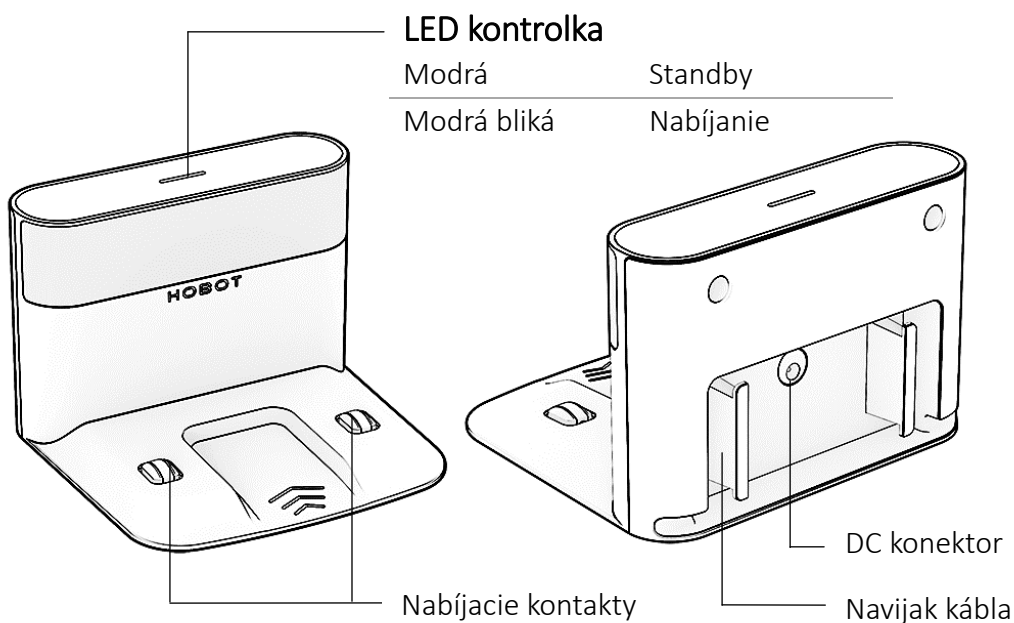
POHĽAD ZO SPODA



PRACHOVÁ NÁDOBKKA



NABÍJACIA ZÁKLADŇA



Technická špecifikácia a príslušenstvo

Model	LEGEE-D7
Wi-Fi	802.11a/b/g/n/bt
Rozmery (D × Š × V)	340 × 339 × 97.5 mm
Li-ion batéria	Menovitá kapacita: 4400 mAh Kapacita článku: 4900 mAh
Hlučnosť	Max. 63,5 dB

Nabíjacia základňa	
Rozmery (D × Š × V)	160 × 147 × 110 mm
Vstupné napätie	100~240 VAC, 50~60 Hz
Spotreba	19V/1.05A, 19.95W

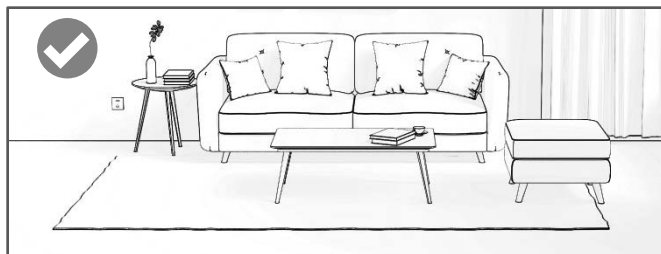
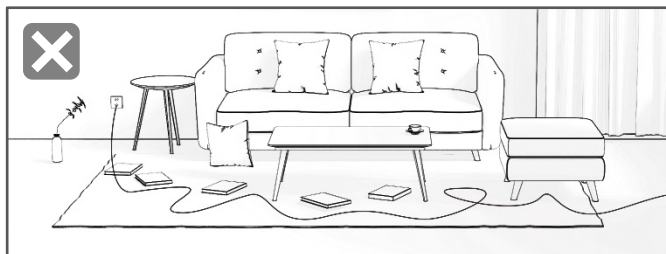
LEGEE-D7 obsah balenia:

Nabíjacia základňa
AC adaptér
Plniaca fľaša
Mop z mikrovlákna
Trysky
Bočné kefy
Mikrofilter
Návod

Inštalácia a sprevádzkovanie

Dôležité upozornenie pred začatím upratovania

Odstráňte z podlahy malé predmety vrátane káblov, oblečenia, papučiek, krehkých predmetov ... atď., pre dosiahnutie čo najefektívnejšieho a najbezpečnejšieho upratovania.

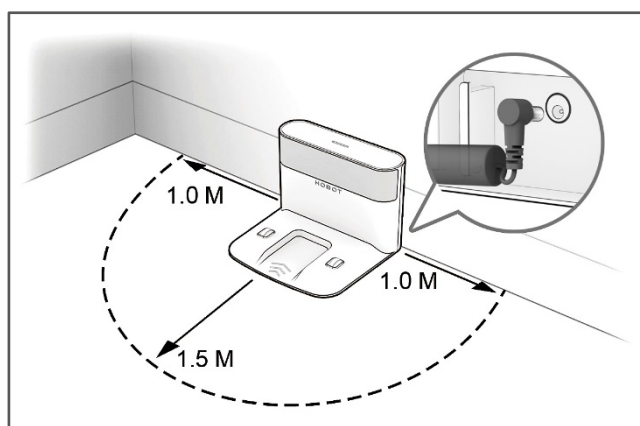


1. Umiestnenie nabíjacej základne

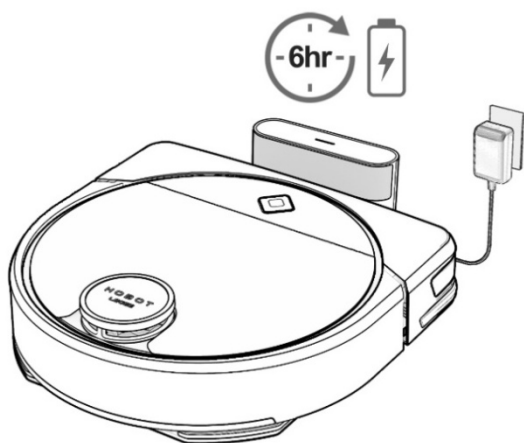
Odlepte fólie zo stojných plôch na spodnej strane základne a umiestnite nabíjajúcu základňu na rovný povrch a oprite ju o stenu.

Okolo základne musí byť voľný priestor podľa obrázku.

Pripojte adaptér do DC konektora v zadnej strane základne a potom do elektrickej siete. Voľný kábel namotajte na navijak v základni. Pre dobrú funkčnosť aplikácie umiestnite základňu do oblasti s dobrým pokrytím WiFi.



2. Zapnutie a nabíjanie LEGEE



Zapojte napájací adaptér do nabíjacej základne a priložte plochý koniec robota k nabíjacej základni. Kontakty na robotovi a základni sa musia dotýkať.

Pred prvým použitím úplne nabite batériu po dobu aspoň 6 hodín, kým sa nerozsvieti zelená kontrolka LED. Ak chcete zachovať výkon Li-ion batérie, udržiavajte svoje LEGEE stále nabité.

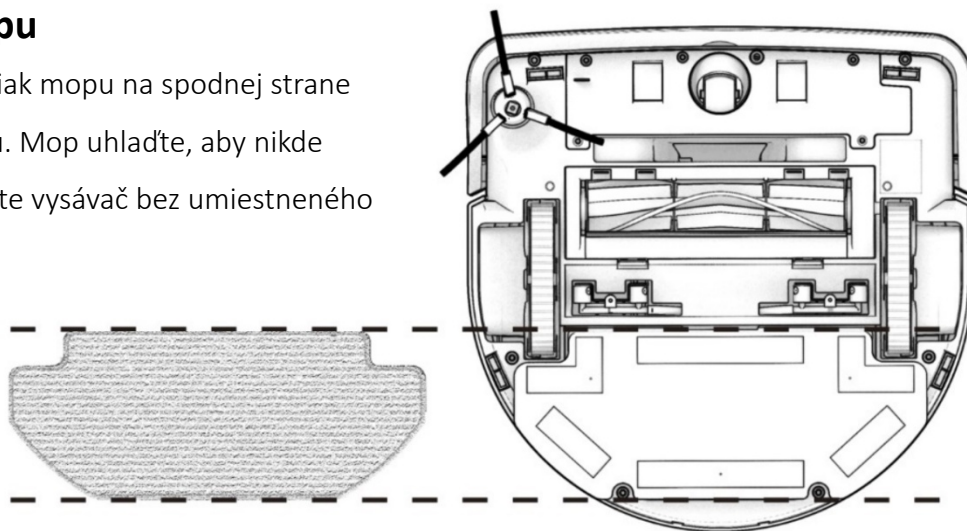


3. Umiestnenie bočnej kefky

Nasadte kefku na os vo vysávači a zatlačte naň kým nezacvakne.

4. Umiestnenie mopu

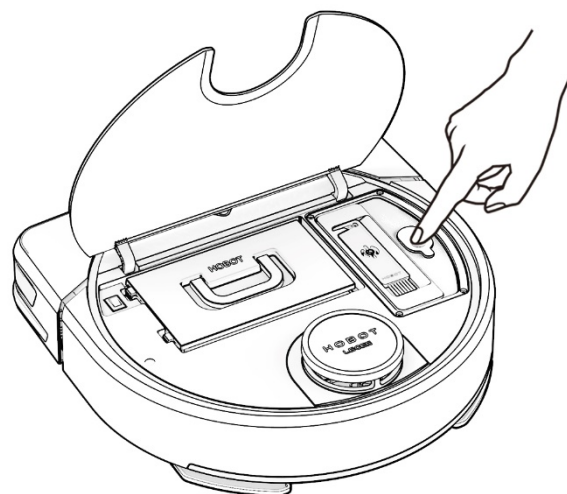
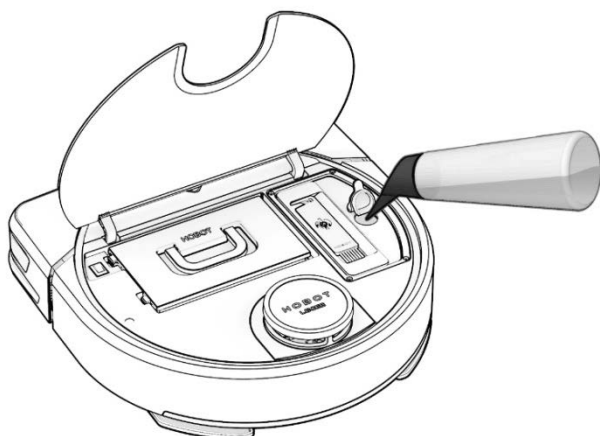
Umiestnite mop na držiak mopu na spodnej strane vysávača podľa obrázku. Mop uhladte, aby nikde neodstával. Nepoužívajte vysávač bez umiestneného mopu.



5. Naplnenie zásobníka vodou

1. Otvorte viečko zásobníka na vodu a doplňte pomocou plnacej fľaše čistú vodu alebo nariadený prípravok LEGEE s čistou vodou v pomere 1:50.

2. Zatvorte riadne viečko zásobníka.



* Do zásobníka nenalievajte žiadny iný čistiaci prípravok alebo chemikáliu. Môže dôjsť k poškodeniu výrobku.

Začatie upratovania

Zapnite LEGEE Vypínačom. Ovládanie dvoma spôsobmi: tlačidlami na LEGEE alebo aplikáciou LEGEE.

Ovládanie tlačidlom na LEGEE



- ▶|| Štart/Pauza upratovania
- 🏠 Návrat do nabíjacej základne
- 🔒 Stop upratovania/Detský zámok (pridržať 3 sek.)
- M Prepínač Talentových režimov upratovania

Ovládanie LEGEE aplikácií

Pokračujte v sekcii "Inštrukcie k aplikácii"

Inštrukcie k aplikácii LEGEE

1. Stiahnite si aplikáciu LEGEE

LEGEE-D7 je možné dynamicky ovládať aplikáciou cez Wi-Fi alebo Hotspot. Vyhľadajte „LEGEE“ v App Store alebo Google Play alebo naskenujte QR kód vpravo a stiahnite si a nainštalujte aplikáciu.

- LEGEE podporuje 5G/2.4G Wi-Fi
- Zapnite Bluetooth a Wi-Fi vo vašom telefóne



2. Vytvorte účet HOBOT/Rýchle prihlásenie



HOBOT účet

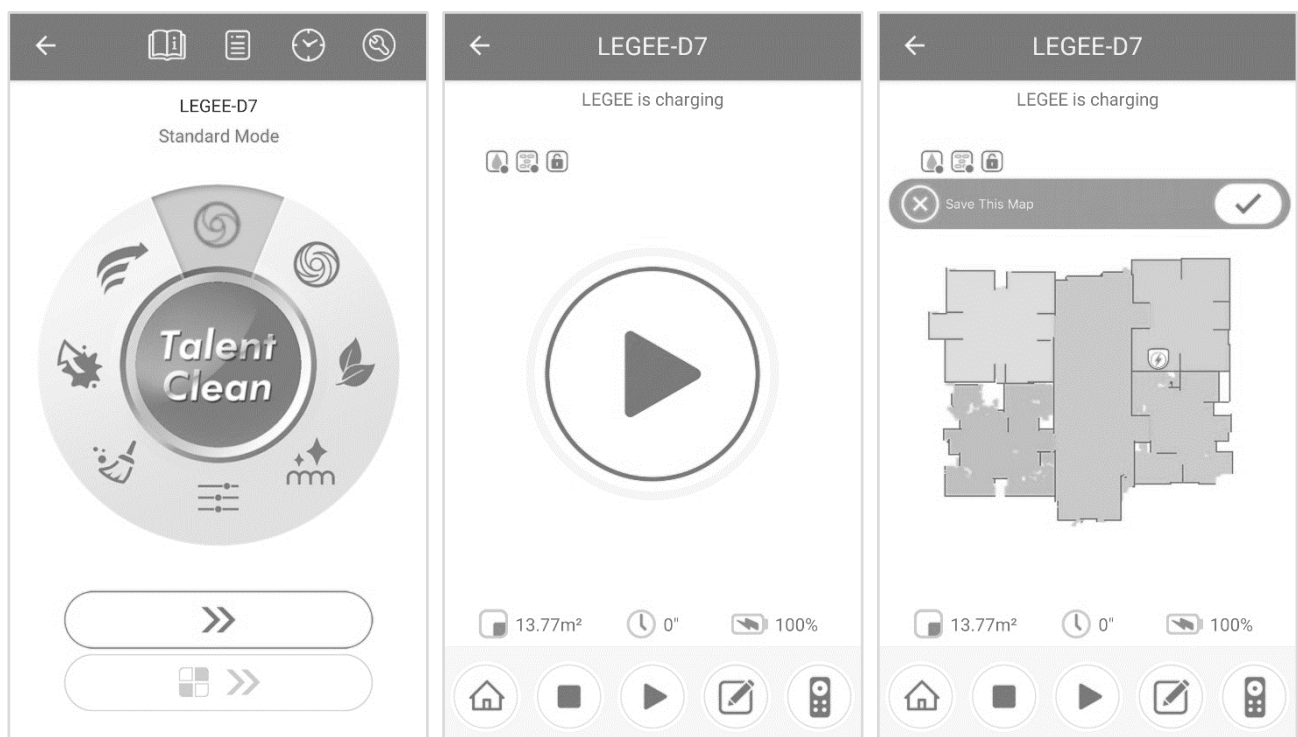
Vytvorte si svoj účet HOBOT a ovládajte svoje LEGEE pomocou rôznych zariadení. Jediná vec uložená vo vašom účte HOBOT je počiatkový názov zariadenia. Všetky prispôsobené nastavenia sú uložené v LEGEE a nikdy nebudú prístupné prostredníctvom účtu HOBOT. Keď sa prihlásite k svojmu účtu HOBOT na inom telefóne, účet HOBOT vám pomôže prepojiť sa so zariadeniami pridruženými k vášmu účtu a získať pre vás dáta uložené vo vašom zariadení.

Rýchle prihlásenie

Prihláste sa k svojmu účtu na sociálnych sieťach a začnite používať aplikáciu v priebehu niekoľkých sekúnd.

3. Začatie upratovania s LEGEE aplikáciou

1. Kliknite na jeden za Talentových upratovaní v aplikácii.
2. Kliknite na  pre potvrdenie výberu.
3. Kliknite na  na začatie upratovania.
4. Po dokončení upratovania uložte mapu a vytvorte východiskovú mapu.



Údržba

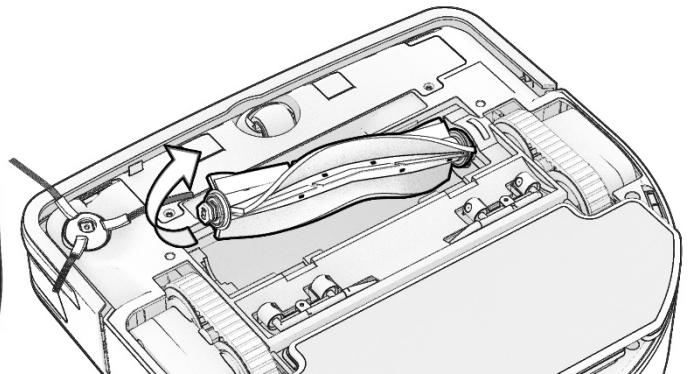
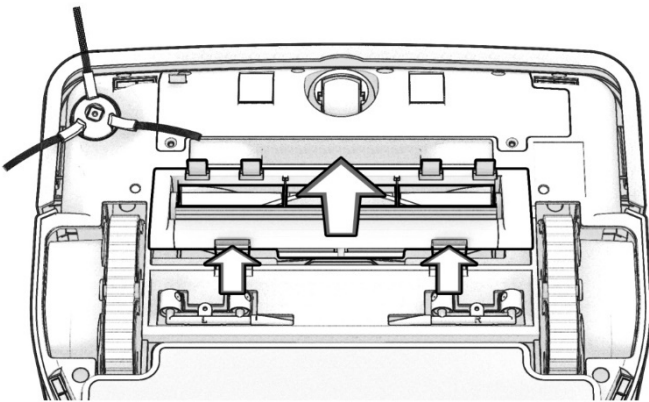
Pre optimálny výkon udržiavajte LEGEE podľa nasled. pokynov. **Pred údržbou vypnite LEGEE Vypínačom.**

Časť LEGEE	Frekvencia čistenia	Výmena *
Prachová nádobka & sieťovaný filter	Po každom použití.	Pokiaľ sú nádobka alebo filter mechanicky poškodené.
Mikrofilter	Po každom použití.	Keď je príliš špinavý (keď aplikácia ukazuje, že je prachová nádobka plná, aj keď ste ju vysypali a umyli sieťovaný filter)
Bočná & Hlavná kefa	Po každom použití.	Pokiaľ sa nedajú vyčistiť.
Mop z mikrovlákna	Ihneď po skončení upratovania ho zložte z LEGEE a vyperte.	Pokiaľ je príliš špinavý, vyťahavý a nemožno ho vyprať.
Trysky	Ak sú trysky upchaté.	Ak sú trysky upchaté a nie je možné ich vyčistiť.
Senzory & Nabíjacie kontakty	Pred každým použitím skontrolujte, či sú čisté.	N/A
Predné koliesko	Po každom použití	N/A

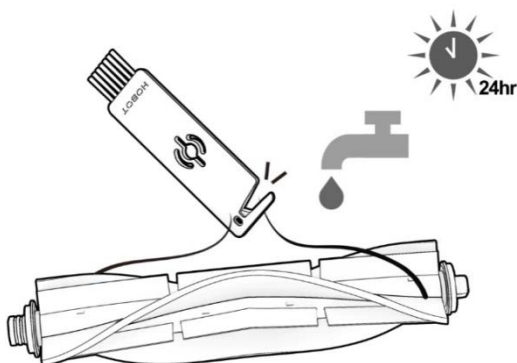
* Kontaktujte lokálneho predajcu a kupujte iba originálne príslušenstvo LEGEE. Príslušenstvo NIKDY neumývajte v práčke či umývačke riadu.

Hlavná kefa

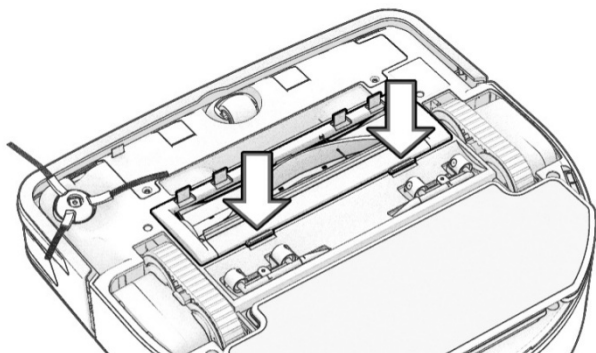
1. Stlačte zámky na mriežke hlavnej kefy a odklopte mriežku smerom nahor vid' obr.
2. Vyberte hlavnú kefu podľa obrázku.



3. Očistite všetky nečistoty z kefy pomocou priloženého čistiaceho nástroja. V prípade potreby môžete kefu umyť a nechať ju úplne uschnúť.

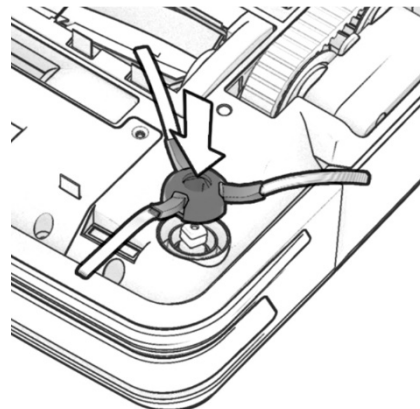
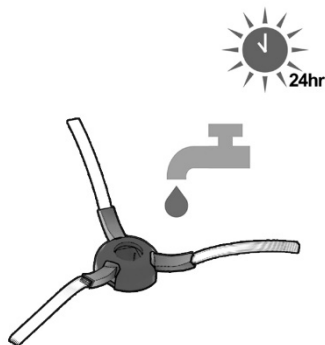
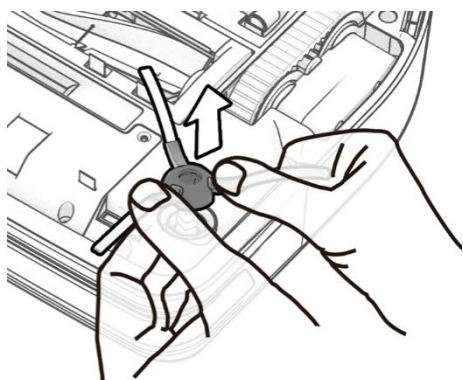


4. Umiestnite späť úplne suchú hlavnú kefu do vysávača a vráťte späť tiež mriežku podľa obrázku.



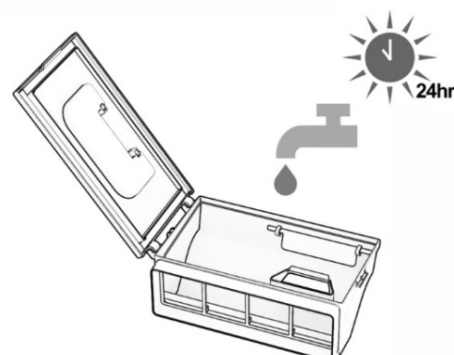
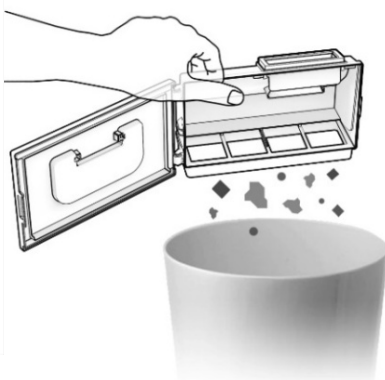
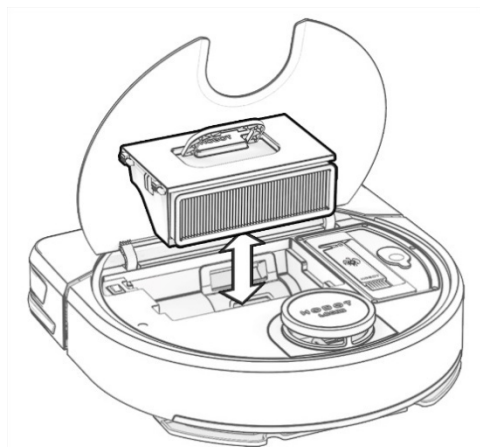
Bočná kefka

1. Vytiahnite bočnú kefku z vysávača smerom nahor a očistite ju.
2. V prípade potreby umyte kefku vodou a nechajte ju úplne uschnúť.
3. Umiestnite suchú kefku späť na os vo vysávači a zatlačte naň kým nezacvakne.



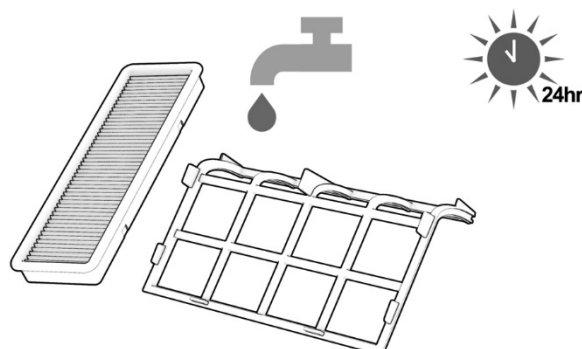
Prachová nádobka

1. Uchopte prachovú nádobu za madlo a vyberte ju z vysávača.
2. Vyberte sieťovaný filter a vysypte nečistoty do koša.
3. Nádobku môžete vymyť vodou a pred umiestnením do vysávača musí byť úplne suchá.



Sieťovaný & Mikrofilter

1. Odstráňte všetky nečistoty zo sieťovaného filtra a mikrofiltra do koša.
2. V prípade potreby filtre prepláchnite vodou. Nedrte filtre hrubými predmetmi, nedávajte ich do umývačky alebo práčky a nepoužívajte na ne vysoký tlak. Pred umiestnením späť do vysávača musia byť filtre komplet suché.



Mop z mikrovlákna

Mop z mikrovlákna môžete vyprať dvoma spôsobmi:

1. V ruke: Mop dôkladne vyperte teplou vodou a bežným pracím prostriedkom alebo mydlom.
2. V práčke: Vyperte ho na max. 40°C a nesusťe v sušičke.



Pranie pri 40 °C (104 °F)



Nebieliť



Nesusiť v sušičke bielizne

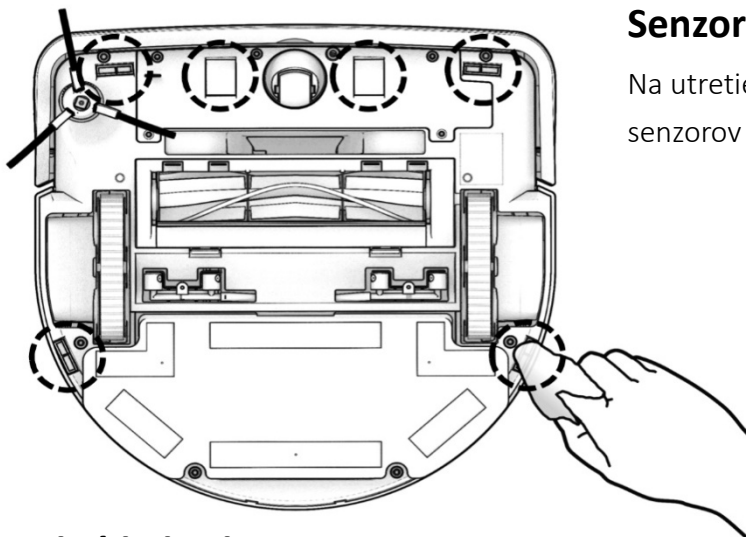


Nežehliť



Nečistiť chemicky

* Špinavý mop zhorší účinky upratovania. Po skončení každého upratovania ihneď vymeňte mop za čistý.

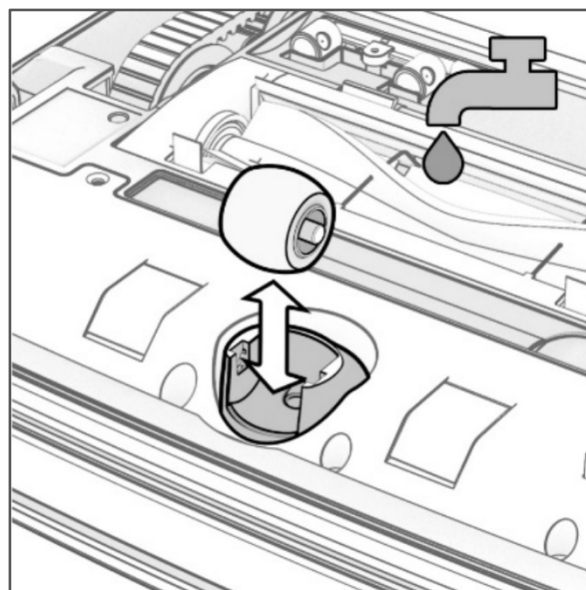


Predné koliesko

Vytiahnite univerzálne koliesko smerom nahor podľa obr. a očistite ho od vlasov a nečistôt. Potom ho zasajte späť do vysávača a jemne naň zatlačte, kým nezacvakne. Pri opláchnutí vodou ho nechajte najprv úplne uschnúť.

Senzory & Nabíjacie kontakty

Na utretie a čistenie nabíjacích kontaktov a všetkých senzorov použite mäkkú suchú handričku.



Trysky

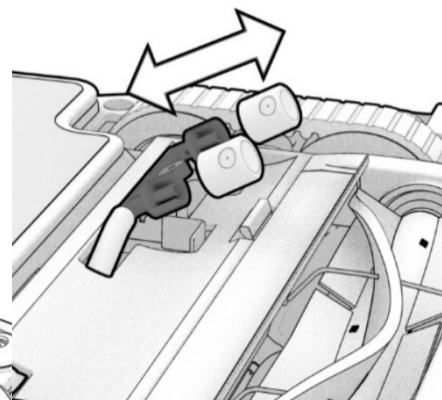
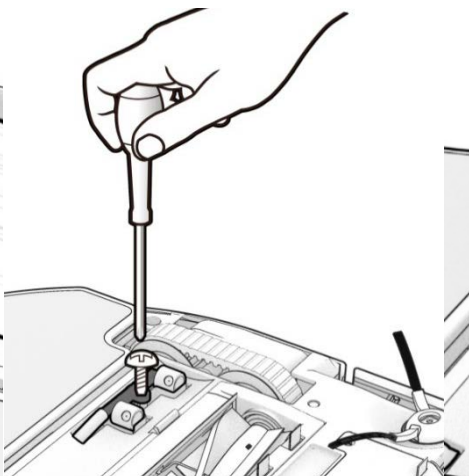
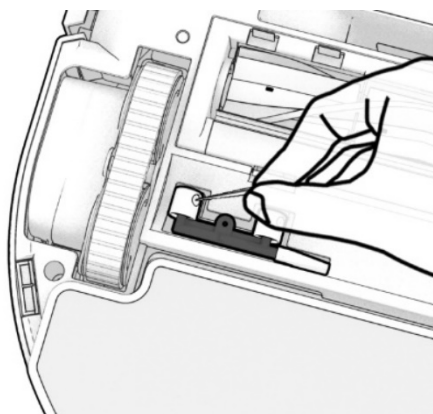
Na uvoľnenie upchanej trysky:

Vyčistite trysku pomocou špendlíka a vlhkej handričky.


Výmena trysky:

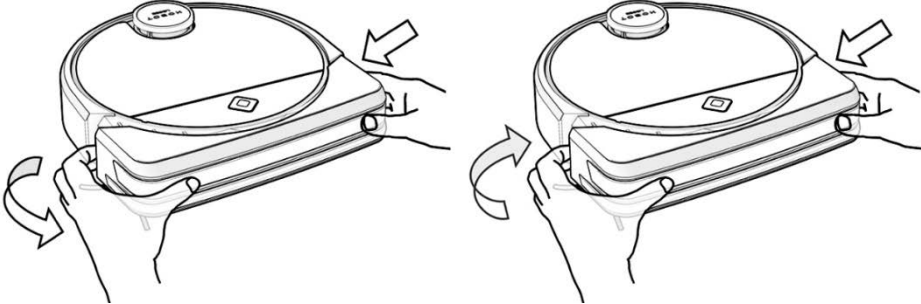
1. Pomocou skrutkovača povoľte skrutky držiace trysky na mieste. Modrý držiak nevymieňajte.

2. Vymeňte trysky za nové v modrom držiaku podľa obr. a zaskrutkujte skrutku.



Často kladené otázky (FAQ)

Situácia	Riešenie
LEGEE nemožno spustiť.	<ul style="list-style-type: none"> • Skontrolujte, či je LEGEE zapnuté Vypínačom a batéria je plne nabitá. • Ak nie je možné LEGEE spustiť pomocou tlačidiel na tele robota, skontrolujte, či nie je aktivovaný detský zámok (oranžová a zelená LED bliká), pridržením tlačidla detského zámku na 3 sekundy ho deaktivujete.
LEGEE sa vráti do nabíjacej základne bez toho, aby dokončil upratovanie.	<ul style="list-style-type: none"> • Batéria je slabá (oranžová a modrá LED bliká). LEGEE bude pokračovať v čistení, hneď ako bude dostatočne nabitá batéria. • Ak sa LEGEE vráti do nabíjacej základne s dostatočne nabitou batériou: LEGEE mohol zle namapovať oblasť upratovania kvôli podlahovej lište alebo <ul style="list-style-type: none"> - z dôvodu posúvania s nábytkom, zatvoreným dverám či upratovania bol dokončený. LEGEE mohlo byť blokované úzkymi priechodmi alebo dverami, uistite sa, že ste odstránili prekážky. - Skontrolujte, či cestu neblokujú virtuálne prekážky, to by LEGEE považovalo upratovanie za dokončené. - Skontrolujte, či ste pre aktuálne upratovanie nevybrali iba konkrétne miestnosti namiesto celého domu.
LEGEE sa nemôže vrátiť do nabíjacej základne.	<ul style="list-style-type: none"> • Okolo základne musí byť voľný priestor podľa návodu a očistite senzory čistou suchou handričkou a očistite aj nabíjacie kontakty. • Skontrolujte, či je adaptér správne pripojený k nabíjacej základne a je zapojený do elektrickej siete, LED na základni svieti modro. • Na spodnej strane nabíjacej základne sú stojné nohy s adhezívnym pásikom, ktorý nezanecháva na podlahe žiadne škvrny. Uistite sa, že je nabíjacia základňa pevne postavená na podlahe.
LEGEE po nabití nedokončí nedokončené upratovanie.	Skontrolujte, či nemáte nastavené obdobie Nerušiť.
LEGEE sa nezačne nabíjať.	<ul style="list-style-type: none"> • Skontrolujte, či je adaptér správne pripojený k nabíjacej základni a či je zapojený do elektrickej zásuvky. • Pri nabíjaní bude indikátor nabíjania blikáť modro. • Zlý kontakt s nabíjacími kontaktmi. Vypnite prosím napájanie a odpojte adaptér od nabíjacej základne. Očistite všetky nabíjacie kontakty pomocou čistej handričky s alkoholom, aby ste odstránili nečistoty, a skúste to znova.
Tipy pri nabíjaní LEGEE.	<ul style="list-style-type: none"> • Pri nabíjaní nechajte LEGEE zapnuté Vypínačom, LEGEE sa bude môcť automaticky vrátiť do nabíjacej stanice v prípade, že sa LEGEE posunie. • V Standby móde je spotreba energie veľmi nízka, ponechaním LEGEE pripojenej k nabíjacej základni udržíte najlepší výkon a životnosť batérie.
Výsledok upratovania nie je uspokojivý.	Vypnite LEGEE, vyčistite/vymeňte bočnú kefku a hlavnú kefu, vysypte prachovú nádobku a umyte/vymeňte mikrofilter a mop.
LEGEE nestrieka vodu.	<ul style="list-style-type: none"> • Skontrolujte, či je v zásobníku na vodu voda. • Otestujte funkčnosť trysiek pomocou tlačidla  v aplikácii, LEGEE raz nadávkuje vodu na podlahu. • Ak LEGEE nestrieka vodu, vyčistite trysky alebo ich vymeňte za nové.
Bočná kefka sa zle točí.	Vykonajte údržbu bočnej kefy podľa návodu a očistite z nej všetky namotané nečistoty.

<p>LEGEE funguje/pohybuje sa abnormálne.</p>	<ul style="list-style-type: none"> • Vypnite LEGEE, vyčistite bočnú kefu a senzory proti pádu. • Skontrolujte, či je mop správne nainštalovaný a nie je príliš znečistený. • Skontrolujte správne nasadenie nárazníka vid' nižšie: <ol style="list-style-type: none"> 1. Stlačte pravý koniec nárazníka a zatahnutím za ľavý koniec oddelíte nárazník od vysávača podľa obrázku nižšie. 2. Utrite nárazník jemnou handričkou a opačným spôsobom ho nasadte. 
<p>Ako fungujú senzory proti pádu?</p>	<p>Senzory proti pádu môžu zabrániť poškodeniu LEGEE tým, že zabránia jeho pádu z vyvýšených miest, ako sú schody alebo hrana podlahy. Aby ste zabránili vjazdu LEGEE do nebezpečnej oblasti, nastavte v aplikácii virtuálnu bariéru.</p>
<p>Dokáže LEGEE detekovať sklo alebo reflexný materiál?</p>	<p>LEGEE nie je schopný detekovať sklo alebo reflexný materiál pred sebou, nastavte prosím virtuálnu bariéru okolo týchto oblastí v aplikácii.</p>
<p>LEGEE neprehráva hlasové pokyny.</p>	<p>Skontrolujte hlasitosť. Skontrolujte, či nemáte nastavené obdobie Nerušiť.</p>
<p>Nie je možné pridať LEGEE do aplikácie cez Wi-Fi.</p>	<ul style="list-style-type: none"> • Reštartujte LEGEE a aplikáciu. • Skontrolujte, či je signál Wi-Fi stabilný a či sú LEGEE a váš telefón pripájané k rovnakej sieti Wi-Fi. • Skontrolujte, či aplikácia nepotrebuje aktualizáciu. • Skontrolujte, či ste nezadali zlé heslo Wi-Fi.
<p>LEGEE je offline.</p>	<ul style="list-style-type: none"> • Skontrolujte, či je signál Wi-Fi alebo Hotspotu stabilný. • Ak bol LEGEE presunutý do inej bezdrôtovej siete, pred použitím obnovte spojenie medzi LEGEE a aplikáciou.
<p>Môže LEGEE fungovať offline?</p>	<p>LEGEE môže pracovať podľa plánovača, aj keď je offline. Všetky dáta o upratovaní sa najprv uložia do LEGEE, po opätovnom pripojení sa uložené dáta zobrazia v aplikácii.</p>
<p>Predvolenú mapu nie je možné uložiť.</p>	<ul style="list-style-type: none"> • Skontrolujte, či LEGEE začalo upratovanie z nabíjacej základne. • Skontrolujte, či sa LEGEE vrátil do nabíjacej stanice bez prerušenia. • Použite mód „Wall Follow (Podlž múrov)“, aby LEGEE upratovalo iba pozdĺž steny a dokončilo kreslenie mapy za kratšiu dobu. • Uistite sa, že LEGEE nebolo počas upratovania premiestnené alebo zdvihnuté z podlahy.

V prípade otázok sa neváhajte obrátiť na autorizovaný servis.



Vyhlasenie o zhode. Výrobok zodpovedá požiadavkám Európskej únie (EÚ)..



Všetky elektrické a elektronické výrobky musia byť likvidované oddelene od komunálneho odpadu prostredníctvom určených zberných miest. Ekologická likvidácia tohto zariadenia je zaistená v rámci kolektívneho systému SEWA. Použitie batérie alebo akumulátory nepatria do netriedeného odpadu, môžete ich bezplatne odovzdávať na mnohých miestach, ktoré sú označené ako „miesta spätného odberu“ spoločnosťou SEWA (www.sewa.sk).



Značka ZELENÝ BOD je ochrannou známkou. ZELENÝ BOD znamená, že za tento obal bol uhradený finančný príspevok organizácii zaisťujúcej spätný odber a zhodnocovanie obalového odpadu (www.sewa.sk).

ZÁRUČNÝ LIST

Model	LEGEE-D7
SN:	
Dátum predaja:	
Pečiatka predajcu:	

Tento záručný list platí pre výrobky dovezené do Slovenskej republiky firmou BLAKAR trading s.r.o. ,
prevádzkareň: Azalková 1272, 252 42 Horní Jirčany, IČO: 282343391, DIČ: CZ28234391

ZÁRUČNÉ PODMIENKY

- Na výrobok sa poskytuje záruka 24 mesiacov odo dňa predaja spotrebiteľovi.
- Záruka sa vzťahuje na vady vzniknuté preukázateľne následkom chybného materiálu.
- Záruka sa nevzťahuje na vady spôsobené dopravou, nedodržaním pokynov na obsluhu uvedených v návode, zlou údržbou, mechanickým poškodením, zásahom do spotrebiča, alebo závady spôsobené poruchami v el. sieti, nesprávnou inštaláciou, nevhodným umiestnením (vlhké, prašné, chemicky či inak nevhodné prostredie)
- Záruka sa nevzťahuje na vady spôsobené bežným opotrebením (u batérií najmä strata kapacity, životnosť batérie je minimálne 6 mesiacov odo dňa predaja, či opotrebovaním filtrov, mopov, kefiek, trysiek atď.).
- Výrobok je určený iba a výhradne na použitie v domácnostiach. Použitie výrobku na iné účely, než na ktoré je určený, vylučuje možnosť uplatnenia záruky.
- Pre uplatnenie záruky je nutné predložiť riadne vyplnený záručí list opatrený pečiatkou a podpisom predajcu.



Autorizovaný servis pro Českou a Slovenskou republiku
BLAKAR trading s.r.o., Azalková 1272, 252 42 Horní Jirčany,
Česká republika
tel.: +420 606 839 644, +420 774 737 789 (Po – Pá 8:00-16:30)
e-mail: servis@blakar.cz
www.hobot.cz / www.hobot.sk