

Pákový espresso kávovar

**orava**

**ES-300**

**Návod k obsluze/Záruka**

**CZ**



Návod uschovejte pro další použití.

**CE**

**ES-300**

# Určený účel použití zařízení

Zařízení je určeno výhradně k ohřevu vody určené na přípravu kávy espresso a na přípravu vodní páry pro horké nápoje, v rozsahu, který je stanoven technickými a provozními parametry a funkcemi, bezpečnostními a uživatelskými pokyny a vnějšími vlivy provozního prostředí.

Elektrické spotřebiče ORAVA jsou vyrobeny podle poznatků současného stavu techniky a uznávaných bezpečnostně technických pravidel. Přesto může nesprávným a neodborným používáním nebo používáním v rozporu s určením vzniknout nebezpečí poranění nebo ohrožení života uživatele nebo třetí osoby, resp. poškození zařízení a jiných věcných hodnot.

## 1. VŠEOBECNÉ BEZPEČNOSTNÍ POKYNY A UPOZORNĚNÍ

- Tento dokument obsahuje důležité bezpečnostní pokyny a upozornění pro bezpečný, správný a hospodárny provoz elektrického zařízení. Jejich dodržování pomáhá uživateli vyhnout se rizikům, zvýšit spolehlivost a životnost výrobku.
- V tomto dokumentu je v textových částech použit obecný termín výrobek, jako:  
elektrické zařízení - je jakékoli zařízení používané pro výrobu, přeměnu, přenos, rozvod nebo použití elektrické energie.
- Z hlediska účelu použití elektrické energie bude pojem elektrické zařízení v užším slova smyslu zahrnovat následující kategorie:
  - Elektrické domácí spotřebiče,
  - Informační a komunikační zařízení,
  - Spotřební elektroniku,
  - Osvětlovací zařízení,
  - Elektrické a elektronické nástroje,
  - Hračky a zařízení na sportovní a rekreační účely,
  - Zdravotnické zařízení (pomůcky),
  - Přístroje pro monitorování a kontrolu,
  - Prodejní automaty.

### 1.1 Všeobecné bezpečnostní pokyny

- Před uvedením zařízení do provozu vám doporučujeme pozorně si prostudovat návod k obsluze a zařízení obsluhovat podle stanovených pokynů!
- Bezpečnostní pokyny a upozornění uvedená v tomto návodu nezahrnují všechny možné podmínky a situace, ke kterým může při používání zařízení dojít. Uživatel musí pochopit, že faktorem, který nelze zabudovat do žádného z výrobků, je osobní odpovědnost a opatrnost. Tyto faktory tedy musí být zajištěny uživateli obsluhujícími toto zařízení.
- Nedodržením bezpečnostních pokynů a upozornění výrobce neodpovídá za jakékoliv vzniklé škody na zdraví nebo majetku!
- Návod k obsluze udržujte podle možnosti v blízkosti po celou dobu jeho

životnosti. Návod k obsluze vždy uchovávejte spolu se spotřebičem pro jeho použití v budoucnu a použití novými uživateli.

- Zařízení používejte pouze pro zamýšlený účel a způsobem, který je stanovený výrobcem.
- Zařízení je určeno pro používání v domácnosti a v podobných vnitřních prostorách určených k bydlení bez zvláštního zaměření.
- Tento spotřebič je určen kromě použití v domácnosti i na následující způsoby použití:
  - V obchodech, kancelářích a ostatních podobných pracovních prostředích;
  - V hospodářských budovách;
  - V hotelech, motelech a ostatních obytných prostředích;
  - V zařízeních poskytujících nocleh se snídaní.
- Nejde o profesionální zařízení na komerční použití.
- Neměňte technické parametry a vlastnosti zařízení neautorizovanou změnou či úpravou jakékoliv části zařízení.
- Výrobce neodpovídá za škody způsobené během přepravy, nesprávným používáním, poškozením nebo zničením zařízení vlivem nepříznivých povětrnostních podmínek.

## 1.2 Bezpečnost provozního prostředí

- Nepoužívejte zařízení v průmyslovém prostředí ani ve venkovním prostředí!
- Zařízení nevystavujte účinkům:
  - Zdrojů nadměrného tepla nebo otevřeného ohně,
  - Kapající nebo stříkající vody,
  - Vibrací a nadměrného mechanického namáhání,
  - Hmyzu, živočichů a rostlinstva,
  - Agresivních a chemických látek.
- Provozní prostředí zařízení musí být vždy v souladu se stanovenými základními charakteristikami.
- Charakteristiky provozního prostředí:
  1. Teplota okolí:  $+5 \div +40$  °C
  2. Vlhkost:  $5 \div 85\%$
  3. Nadmořská výška:  $\leq 2\ 000$  m
  4. Výskyt vody: občasná kondenzace vody nebo výskyt vodní páry
  5. Výskyt cizích těles: množství a druh prachu jsou nevýznamné
  6. Stupeň ochrany krytem: min. IP20 (zařízení je chráněno před dotykem nebezpečných částí prstem ruky a nechráněné proti účinkům vody)
- Tento stupeň ochrany krytem není označen na výrobku a v technických parametrech uvedených v návodu k obsluze.
- Pokud je stupeň ochrany krytem u výrobku odlišný od stupně IPX0, tento údaj je pak uveden na štítku zařízení, případně i v technických parametrech návodu k obsluze.
- Ostatní charakteristiky provozního prostředí v domácnosti (mechanické namáhání - rázy a vibrace, výskyt rostlinstva, živočichů, povětrnostních vlivů ...) jsou z hlediska účinku na správné a bezpečné používání elektrických zařízení zanedbatelné.

### 1.3 Elektrická bezpečnost

- Před prvním připojením elektrického spotřebiče do napájecí sítě zkontrolujte, zda síťové napětí uvedené na štítku spotřebiče odpovídá napětí síťové zásuvky v domácnosti.
- Elektrický spotřebič je určen k napájení z elektrické sítě 1/N/PE ~ 230 V 50 Hz.
- Elektrická bezpečnost spotřebiče je zaručena výhradně pouze v případě správného zapojení do elektrické sítě.
- Elektrické zařízení třídy ochrany I jsou vybaveny ochranou proti úrazu elektrickým proudem prostředky ochranného uzemnění neživých částí, které se mohou stát při poruše zařízení nebezpečně živými. Taková zařízení připojujte vždy pouze do řádně nainstalovaných síťových zásuvek, které jsou vybaveny ochranným uzemněním a mají správně připojen vodič ochranného uzemnění.  
Jsou to všechna elektrická zařízení vybavena třívodičovým napájecím přívodem.
- Elektrická zařízení třídy ochrany II jsou vybaveny ochranou proti úrazu elektrickým proudem dvojitou izolací nebo zesílenou izolací nebezpečných živých elektrických částí. Zařízení třídy ochrany II nesmí být vybaveno prostředky pro připojení ochranného uzemnění.  
Jsou to všechna elektrická zařízení vybavena dvouvodičovým napájecím přívodem.
- Elektrická zařízení třídy ochrany III jsou taková zařízení, která jsou napájena pomocí zdroje malého bezpečného napětí (baterií nebo akumulátorem) a nepředstavují z hlediska úrazu elektrickým proudem pro uživatele žádné nebezpečí.
- Pro zajištění zvýšené bezpečnosti proti nebezpečí úrazu elektrickým proudem při používání elektrických spotřebičů laiky se doporučuje nainstalovat do obvodu elektrického napájení pro zásuvky s jmenovitým proudem nepřesahujícím 20 A proudový chránič (RCD) s jmenovitým vybavovacím proudem nepřevyšujícím 30 mA.  
O zajištění bezpečnosti a správnosti elektrické instalace se poradte s kvalifikovaným elektrikářem.
- Používejte výhradně pouze napájecí kabel se zástrčkou (síťovou šňůru), který byl dodán spolu se zařízením a kompatibilní se síťovou zásuvkou. Použití jiného kabelu může vést k požáru nebo úrazu elektrickým proudem.
- Elektrický spotřebič vždy připojujte do snadno přístupné síťové zásuvky. V případě vzniku provozní poruchy je nutné spotřebič co nejrychleji vypnout a odpojit od síťového napájení.
- Napájecí kabel a síťová vidlice musí vždy zůstat snadno přístupné pro bezpečné odpojení elektrického spotřebiče od napájení z elektrické sítě.
- Napájecí kabel/síťovou šňůru neodpojujte taháním za kabel/šňůru. Odpojení proveďte vytažením přívodu za vidlici napájecího kabelu/síťové šňůry.
- Pokud použijete prodlužovací napájecí kabel, zkontrolujte, zda celkový jmenovitý výkon všech zařízení připojených k prodlužovacímu napájecímu kabelu nepřevyšuje max. proudové zatížení prodlužovacího kabelu.

- Pokud musíte použít prodlužovací napájecí kabel nebo napájecí blok, zajistěte, aby byl prodlužovací napájecí kabel nebo napájecí blok připojen k elektrické zásuvce, a ne k dalšímu prodlužovacímu napájecímu kabelu nebo napájecímu bloku. Prodlužovací napájecí kabel nebo napájecí blok musí být určen pro uzemněné elektrické zástrčky a zapojen do řádně uzemněné elektrické zásuvky.
- Zástrčka napájecího kabelu spotřebiče musí být kompatibilní se síťovou zásuvkou. Nikdy nepoužívejte žádné adaptéry ani jiným způsobem zásuvku neupravujte. Nepoužívejte nevhodné a poškozené zásuvky!
- Abyste předešli elektrickému šoku, připojte napájecí kabely zařízení do řádně uzemněných elektrických zásuvek. Pokud je zařízení vybaveno napájecím kabelem s 3-pólovou zástrčkou, nevyužívejte adaptéry, které nemají uzemňující prvek, ani neodstraňujte zemnicí prvek ze zástrčky nebo adaptéru.
- Neohýbejte, nemačkejte nebo jiným způsobem nevystavujte napájecí kabel/síťovou šňůru spotřebiče působení mechanického namáhání ani vnějším zdrojům tepla. Poškození napájecího kabelu může vést k úrazu elektrickým proudem.
- Při poškození napájecího kabelu spotřebič odpojte od elektrické sítě a dále nepoužívejte.
- Pokud je napájecí kabel/síťová šňůra poškozená, musí ji vyměnit výrobce, jeho servisní služba nebo podobně kvalifikovaná osoba, aby se předešlo nebezpečí úrazu elektrickým proudem.
- Elektrický spotřebič, jakož i napájecí kabel a síťovou zásuvku pravidelně kontrolujte a udržujte v čistotě. Vidlici napájecího kabelu pravidelně odpojujte a podle potřeby čistěte. Znečištění prachem nebo jinými látkami může způsobit narušení izolačního stavu a následně požár.
- Elektrický spotřebič nevystavujte působení vody nebo vlhkému prostředí. Vniknutí vody do spotřebiče zvyšuje riziko úrazu elektrickým proudem. Pokud je napájecí kabel mokrá nebo do spotřebiče vnikla voda, okamžitě jej odpojte od elektrické sítě. Pokud je spotřebič připojen k síťové zásuvce a je to možné, vypněte napájení na elektrickém jističi ještě před pokusem o odpojení napájení. Pokud vytahujete mokré kabely ze živého zdroje napájení, buďte nanejvýš opatrní.
- Pokud při instalaci (připojování) elektrického zařízení dochází k demontáži ochranných krytů, tak po ukončení instalace nesmí být jeho elektrické části přístupné uživatelům.

## 1.4 Bezpečnost osob

- Tento spotřebič je určen k používání a obsluhu osobami bez elektrotechnické kvalifikace - laiky, podle pokynů stanovených výrobcem.
- K obsluze zařízení náleží činnosti, jako je zapínání a vypínání zařízení, uživatelská manipulace a nastavování provozních parametrů, vizuální nebo sluchová kontrola zařízení a uživatelské čištění a údržba.
- Tento spotřebič mohou používat děti od 8 let a osoby se sníženými fyzickými, smyslovými nebo duševními schopnostmi nebo s nedostatkem zkušeností nebo znalostí, pokud jsou pod dozorem nebo dostali pokyny týkající se bezpečného používání spotřebiče a porozuměli nebezpečí, které je s tím spojené.
- Děti si nesmí hrát se spotřebičem.
- Čištění a údržbu uživatelem nesmí provádět děti bez dozoru.
- Během používání a provozu udržujte spotřebič vždy mimo dosah dětí. Nezapomeňte na to, že spotřebič je možné stáhnout i za volně přístupnou síťovou šňůru.
- Při obsluze elektrického spotřebiče vždy dbejte zvýšené opatrnosti! Nepoužívejte elektrický spotřebič, pokud jste nadměrně unavení, pod vlivem léků nebo omamných látek snižujících pozornost a soustředění.
- Nepozornost při obsluze může vést k vážnému zranění.

## 1.5 Čištění, údržba a opravy

- Běžné uživatelské čištění a údržbu elektrického spotřebiče provádějte jen doporučeným způsobem. K čištění nepoužívejte rozpouštědla ani drsné čisticí předměty. Znečištění a viditelné skvrny od dotyku prstů, resp. rukou je možné vyčistit použitím čisticích saponátů, určené speciálně k čištění domácích spotřebičů.
- Pokud elektrický spotřebič nepoužíváte, čistíte jej, nebo když se na spotřebiči vyskytla závada, spotřebič vždy odpojte od napájení z elektrické sítě.
- Elektrické spotřebiče, které se po používání čistí a nejsou určeny k úplnému ani částečnému ponoření do vody nebo jiné kapaliny, chraňte před účinky kapající a/nebo stříkající vody a před ponořením.
- Elektrické domácí spotřebiče stejně jako všechny ostatní technická zařízení podléhají vlivům okolního provozního prostředí a přirozenému opotřebení. Vzhledem k tomu, že na elektrické spotřebiče používané v domácnosti laiky není stanoven právní rámec pravidelné údržby, výrobce doporučuje, aby uživatel nechal spotřebič zkontrolovat a odborně vyčistit alespoň 1-krát za rok v odborném servisu.
- Takovým postupem lze dosáhnout udržení bezpečnosti, provozní spolehlivosti a zvýšení doby provozní životnosti zařízení.
- Elektrický spotřebič nerozebírejte! Spotřebič pracuje s nebezpečným napětím. Z toho důvodu vždy při uživatelské údržbě spotřebič vypněte a odpojte jej z napájecí sítě. V případě poruchy přenechejte opravu autorizovanému servisu.
- Než zavoláte servis:
  1. Ověřte si, že jestli nejste schopni sami odstranit provozní poruchu postupem popsáním v kapitole „Odstraňování provozních poruch“.
  2. Vypněte a zapněte spotřebič, abyste se přesvědčili, zda se porucha znovu objeví.
  3. Pokud i po uvedených činnostech závada spotřebiče přetrvává, zavolejte nejbližší odborný servis.
- Elektrický spotřebič nikdy svépomocí neopravujte!
- Neautorizovaný, nekvalifikovaný a neodborný zásah do elektrického spotřebiče může mít za následek úraz elektrickým proudem nebo jiné vážné zranění.
- Záruční, ale i pozáruční opravu elektrického spotřebiče svěřte jen příslušnému kvalifikovanému odborníkovi(\*).

(\*) Příslušný kvalifikovaný odborník: prodejní oddělení výrobce nebo dovozce nebo osoba, která je kvalifikovaná a oprávněna vykonávat tento druh činnosti se schopností vyhnout se všem nebezpečím.

## 2. Speciální bezpečnostní pokyny. Čtěte pozorně!

- Elektrické zařízení je navrženo a vyrobeno takovým způsobem, aby umožňovalo bezpečnou obsluhu a používání osobami bez odborné kvalifikace. I navzdory všem opatřením, které byly výrobcem provedeny pro bezpečné používání, obsluha a používání nese s sebou určitá zbytková rizika a s nimi spojené možné nebezpečí.
- Pro upozornění na možné nebezpečí byly na zařízení a v průvodní dokumentaci použity následující symboly a jejich význam:



Tento symbol upozorňuje uživatele, že zařízení pracuje s nebezpečným elektrickým napětím. Ze zařízení neodnímejte ochranné kryty.

Při nedodržení bezpečnostních pokynů při používání a obsluze zařízení hrozí:

Nebezpečí úrazu elektrickým proudem!

Nebezpečí vážného zranění nebo ohrožení života!



Tento symbol upozorňuje uživatele, že při nedodržení bezpečnostních pokynů při používání a obsluze zařízení hrozí:

Nebezpečí vážného zranění nebo ohrožení života!

Nebezpečí poškození zařízení nebo jiné škody na majetku!



Tento symbol upozorňuje uživatele, že při nedodržení bezpečnostních pokynů při používání a obsluze zařízení hrozí:

Nebezpečí popálení od horké plochy!

Nebezpečí popálení/opaření od horké vody a horké páry!

### Přeprava/Přenášení

- Při přepravě a použití např. přepravního vozíku dbejte na opatrnost při pohybu, aby nedošlo k převrnutí zařízení.
- Zařízení přepravujte/přenášejte až po důkladné obhlídce prostoru a trasy, které musí být bez překážek.
- Zařízení nikdy nepřenášejte, pokud je v provozní činnosti. Zařízení nepřenášejte, pokud je připojeno k síťové zásuvce.

### Pozor!

- Při provozu zařízení se mohou některé povrchy zahřívat. Nedotýkejte se zahřátých povrchů. Zařízení nikdy nepřenášejte, pokud není dostatečně ochlazené - na teplotu okolí.
- Zařízení přenášejte pevným uchopením oběma rukama za spodní okraj podstavy nebo pevných částí jeho těla.
- Při přenášení dbejte na to, aby vaše ruce a zařízení nebyly vlhké nebo kluzké.
- Pro zachování bezpečnosti (s ohledem na rozměry a hmotnost zařízení) mohou zařízení přenášet pouze osoby způsobilé a dostatečně fyzicky zdatné.

Hrozí nebezpečí vážného zranění nebo ohrožení života!

Hrozí nebezpečí poškození zařízení!



## **Rozbalení/Obaly**

- Zařízení a příslušenství před jeho uvedením do provozu vybalte a zbavte všechny jeho části zbytků obalových materiálů, etiket a štítků. Obalové materiály odložte na bezpečné místo, především mimo dosah dětí a nezpůsobilých osob, nebo je bezpečně zlikvidujte. Hrozí nebezpečí vážného zranění!  
Hrozí nebezpečí udušení!

## **Kontrola/Uvedení do provozu**

- Zařízení je určeno k přípravě potravin. Proto před jeho uvedením do provozu důkladně očistěte všechny jeho části, podle pokynů uvedených v části „Uvedení do provozu“, resp. „Před prvním použitím“.
- Zařízení (jeho pohonovou jednotku s elektrickými částmi a ovládacími prvky) a síťovou šňůru se zástrčkou nikdy nečistěte pod tekoucí vodou, kdy by mohlo dojít k natečení kapaliny do zařízení.
- Tyto části očistěte pouze vlhkým hadříkem a otřete do sucha nebo nechte uschnout.
- Čištění zařízení provádějte jen tehdy, pokud je vypnuto a odpojeno od napájení z elektrické sítě.
- Doporučujeme provést prvotní i následné pravidelné kontroly zařízení.
- Zařízení nikdy nepoužívejte, pokud je neúplné, poškozené nebo v průběhu přepravy nebo užívání došlo k poškození jakékoliv jeho části.
- Nepoužívejte neoriginální a neúplné části zařízení a jeho příslušenství. Hrozí nebezpečí vážného zranění!  
Hrozí nebezpečí úrazu elektrickým proudem!

## **Umístění/Instalace**

- Zařízení umísťujte pouze na rovné, pevné a stabilní podložky - na kuchyňské pracovní stoly a na části nábytku, vhodné k umístění kuchyňských zařízení.
- Vždy se ujistěte, že místo, na které chcete zařízení umístit, má dostatečný prostor, mechanickou pevnost a vhodné osvětlení.
- Zařízení nikdy nestavte na okraj pracovní desky nebo kuchyňského stolu. Dbejte na to, aby přívodní kabel nevisel volně přes okraj pracovní desky nebo kuchyňského stolu. Děti by mohly zařízení za přívodní kabel stáhnout.

## **Upozornění!**

- Zařízení nepoužívejte a neumísťujte:
  - na nestabilní stoly nebo části nábytku,
  - na nerovný a znečištěný povrch,
  - na těsný okraj stolů nebo částí nábytku,
  - v blízkosti nádob s vodou nebo jinými tekutinami.

## **Varování!**

- Zařízení umísťujte na místo, na které nemohou volně dosáhnout děti. Pracovní stoly a nábytek na umístění by neměl být nižší než 85 cm.
- Zabraňte tomu, aby děti se zařízením manipulovaly. Zařízení se může na děti převrhnout a způsobit jim vážné zranění.
- Mechanické poškození (prasknutí nebo zlomení částí a krytů) zařízení může způsobit vážné zranění.  
Hrozí nebezpečí vážného zranění!  
Hrozí nebezpečí poškození zařízení nebo jiných věcných škod!

- Zařízení neumísťujte a nepoužívejte v blízkosti nádob obsahujících vodu. Pokud by zařízení spadlo do vody, nevyjímejte ho. Nejprve vytáhněte vidlici síťové šňůry ze zásuvky a až poté zařízení vyjměte z vody. V takových případech zanechte zařízení na kontrolu do odborného servisu, aby prověřili, zda je bezpečné a funguje správně.  
Hrozí nebezpečí úrazu elektrickým proudem!  
Hrozí nebezpečí elektrického zkratu!
- Zařízení neumísťujte a nepoužívejte na elektrickém ani plynovém sporáku a ani v jejich bezprostřední blízkosti, nebo na místech a v blízkosti míst s nadměrným zdrojem tepla nebo otevřeného plamene.  
Hrozí nebezpečí vážného zranění!  
Hrozí nebezpečí poškození zařízení nebo jiných věcných škod!

## **Provoz/Dozor**

### **Upozornění!**

- Toto zařízení musí být používáno pouze s originálními částmi a příslušenstvím.
- Před výměnou příslušenství nebo přístupných částí zařízení, před montáží a demontáží a před čištěním a údržbou zařízení vždy vypněte a odpojte napájecí kabel ze zásuvky.
- Před použitím zařízení se vždy ujistěte, že zařízení je správně sestaveno a žádná z jeho částí není poškozena. Nepoužívejte nesprávně sestavené a poškozené zařízení.  
Hrozí nebezpečí vážného zranění!
- Během používání a provozu mějte zařízení neustále pod dozorem!
- Toto zařízení není určeno k ovládání prostřednictvím programátoru, vnějšího časového spínače nebo dálkového ovládání, protože existuje nebezpečí vzniku požáru, pokud je zařízení zakryto nebo nesprávně umístěno.
- Pokud zařízení necháváte bez dozoru, vždy ho odpojte od napájení z elektrické sítě.
- Před každým připojením zařízení k elektrické síti zkontrolujte, zda je hlavní spínač (regulátor ovládání) v poloze „0“ (vypnuto).
- Zařízení nezapínejte a nevypínejte zasunutím nebo vytažením síťové šňůry ze zásuvky.
- Zařízení při obvyklém používání vždy nejdříve připojte k napájení do síťové zásuvky a zapněte hlavním vypínačem.
- Po ukončení použití zařízení vypněte hlavním vypínačem a následně vytáhněte síťovou šňůru ze zásuvky.
- Pokud u zařízení nefunguje hlavní vypínač, zařízení nepoužívejte.
- Zařízení je pod nebezpečným napětím, pokud je připojeno síťové napájení.  
Hrozí nebezpečí vážného zranění!
- Zařízení nezakrývejte ani částečně. Na zařízení nepokládejte žádné předměty. Nevkládejte a nenechte vnikat do otvorů krytů zařízení cizí tělesa.

- Nezakrývejte otvory krytů určené pro proudění vzduchu. Ventilace vzduchu zajišťuje spolehlivý a bezpečný provoz zařízení.  
Hrozí nebezpečí úrazu elektrickým proudem!  
Hrozí nebezpečí požáru!

### **Upozornění!**

- Zařízení obsahuje části, které se při činnosti výrazně zahřívají.
- Nedotýkejte se horkého povrchu zařízení. Dotýkejte se pouze rukojetí a úchytů.
- Části zařízení, které se při činnosti zahřívají, zůstávají určitou dobu horké i po vypnutí zařízení a odpojení od elektrické sítě.

### **Pozor!**

- Po vypnutí zařízení zůstávají zahřáté povrchy ještě určitou dobu horké. Před jakoukoliv další manipulací se zařízením - odložení a uschování, vždy počkejte, až se horké plochy úplně ochladí.  
Hrozí nebezpečí popálení od horké plochy!
- Před přípravou espressa zkontrolujte, zda je držák filtru správně a pevně usazený ve spařovací hlavici.
- V průběhu přípravy nápoje nikdy neuvolňujte, neotvírejte ani neodnímejte žádné části zařízení. Horká voda v přístroji je pod vysokým tlakem a může způsobit vážné zranění. Pokud se pohybujete v těsné blízkosti, buďte nanejvýš opatrní.
- Při přípravě pokrmů buďte maximálně opatrní. Tepelně upravované pokrmy jsou také velmi teplé/horké.  
Hrozí nebezpečí popálení od horké plochy!  
Hrozí nebezpečí popálení/opaření od horké vody nebo páry!
- Zamezte tomu, aby se napájecí kabel při provozu zařízení dotýkal jeho horkých částí, zejména plochy na odkládání šálků, držáku sítky, parní trysky, nástavce parní trysky pro přípravu kapučína, ohřívací desky k udržení tepla.
- Zařízení nikdy nepřetěžujte nad limity stanovené technickými parametry!
- Zařízení nezapínejte, pokud není v nádobě (v zásobníku) na vodu žádná voda.
- Do nádoby na vodu doplňujte pouze pitnou, čistou (neperlivou) a studenou vodu. Nepoužívejte žádné jiné tekutiny.
- Nedoplňujte vodu do nádoby během provozu zařízení - pracovního cyklu ani bezprostředně po jeho skončení. Před opakovaným plněním nádoby na vodu nechte zařízení vychladnout.
- Nepřekračujte maximální obsah/objem zpracovávaných potravin, naznačených na nádobách nebo doporučených v informacích pro způsob zpracování potravin v tomto návodu.
- Režim provozu (dobu nepřetržitého provozu/činnosti a dobu přestávky) zařízením vždy rozdělte na doporučené pracovní intervaly a tyto dodržujte podle pokynů.

- V případě, že během používání zařízení zaznamenáte jakékoli nestandardní projevy (vibrace, zvuky, zápach, kouř ...), zařízení okamžitě vypněte a odpojte od napájení z elektrické sítě. Zařízení nechte zkontrolovat v odborném servisu.
- Skládání a rozkládání jednotlivých částí zařízení provádějte jen tehdy, pokud je zařízení vypnuté, dostatečně chladné a odpojené od napájení z elektrické sítě.
- Zařízení neskladujte v prostorách s teplotou nižší než je 5 °C. Zbytková voda v systému ohřevu by mohla zamrznout a zařízení poškodit.
- Zařízení skladujte ve vzpřímené poloze - Především tělo zařízení.
- Pokud je součástí zařízení jakákoliv bezpečnostní část/součást (mechanická, elektrická/elektronická), nikdy nevyřazujte tuto část/součást z činnosti! Pokud je bezpečnostní část/součást poškozena nebo nefunkční, zařízení nepoužívejte!
- Bezpečnostní části/součásti nepoužívejte na zapínání, resp. vypínání zařízení.
- Dětem mladším než 3 roky se musí zabránit v přístupu ke spotřebiči, pokud nejsou trvale pod dozorem.
- Děti ve věku od 3 let a mladší 8 let nesmí připojit spotřebič do zásuvky, regulovat ho nebo čistit nebo provést údržbu uživatelem.

### **VÝSTRAHA!**

- Některé části tohoto výrobku se mohou stát velmi horkými a mohou způsobit popálení. Zvláštní pozornost věnujte tehdy, pokud jsou přítomny zranitelné osoby nebo děti.
- Nikdy nepodceňujte možné nebezpečí a dbejte zvýšené opatrnosti!!!

## Káva espresso

Pro optimální výsledek používejte speciální mletou kávu určenou pro přípravu espresa, která musí být správně stlačená v sítku. Díky tlaku vytvořenému čerpadlem Vašeho přístroje s výkonem 15 barů prochází horká voda touto jemně mletou kávou zkrácený čas. Výsledkem je hustá, černá tekutina mimořádně chutná a bohatá na vůně: soustředěná podstata kávy. Espresso se nepodává v tradičním kávovém šálku, ale spíše v malých šálečcích o objemu 70 ml.

Dokonalé espresso má nádhernou, hustou, zlatě zbarvenou pěnu, které se říká „krém“, která vzniká z přírodního oleje pocházejícího z kávových zrn a dodává espresu jeho bohatou chuť a vůni. Je důležité, aby káva pro přípravu espresa byla dobře upražená a odpovídajícím způsobem umletá. Pokud si nemůžete koupit už mletou kávu espresso, použijte na namletí zrněk mlýnek na kávu (např. značky Orava). Káva nesmí být umletá příliš jemně. Musí být jemně zrnitá a její hrubost se musí pohybovat někde mezi moukou a cukrem. Z příliš jemné mleté kávy se může ucpat mřížka napařovací hlavy i sítko a také se Vám nepodaří připravit kvalitní pěnu; z příliš hrubě mleté kávy bude espresso slabé.

Tři další faktory, které budou určovat kvalitu espresa, jsou kromě kávy, kterou používáte, voda, teplota a tlak. Váš přístroj na přípravu espresa zabezpečuje přesnost těchto tří faktorů prostřednictvím technologie, která byla k tomuto účelu vyvinuta. Musíte se ujistit, že voda je čerstvě napuštěna z kohoutku (aby neměla čas stát se odstátou v kontaktu se vzduchem), že je zbavena pachy chlóru a že je poměrně chladná. Doporučujeme Vám používat kvalitní vodní filtr dostupný v prodejnách.

Na téma espresa je rozšířeno několik chybných představ. Jedna tvrdí, že espresso má být hořké. Pravdou je, že ideální espreso je aromatické, hořkosladké (ne hořké) a výrazné v ústech, kde jeho chuť přetrvává.

Druhým mýtem je, že espresso Vás udrží vzhůru celou noc. Navzdory výraznější chuti obsahuje espreso ve skutečnosti méně kofeinu než běžná káva, přesněji řečeno, obsah kofeinu se pohybuje v rozmezí 60 až 80 mg na šálek ve srovnání s 80 až 100 mg šálku běžné kávy; je to dáno dobou spařování, která je při espresu kratší. A také, někteří lidé si myslí, že příprava espresa je příliš dlouhý a složitý postup. Ve skutečnosti bylo espreso vymyšleno, jak název napovídá, za účelem rychlého podávání, bez složitých příprav.

Jak zjistíte, Váš přístroj na přípravu espresa byl vyroben s cílem pro snadné používání a tak, aby dlouho a dobře sloužil.

## Charakteristické vlastnosti

- **Malé zařízení - výkonné čerpadlo**

Zařízení je vybaveno výkonným čerpadlem (15 bar) schopným produkce vynikajícího espressa a kapučína.

- **Hliníková ohřevná nádoba**

Zařízení je vybaveno hliníkovou topnou nádobou, která velmi rychle ohřeje vodu a produkuje páru a horkou vodu.

- **Kvalitní pěna**

Zařízení je vybaveno pěnivým zařízením na parní trubce. Za okamžik získáte skvělou mléčnou pěnu pro cappuccino bez učení se „technik“ tvorby dokonalé pěny.

- **Vyjímatelný odkapávač**

Odkapávač lze za účelem pohodlného čištění vyjmout.

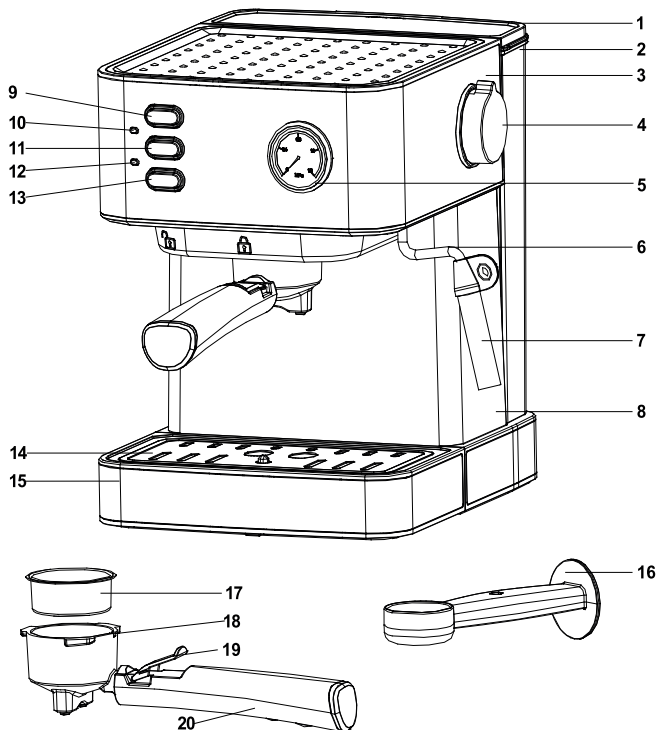
- **Vyjímatelná nádoba na vodu**

1,6 l průhledná plastová nádoba s kloubovým krytem je vyjímatelná, aby se jednoduše čistila.

- **Bezpečnostní systém**

Topné těleso ohřevné nádoby disponuje tepelnou pojistkou, která brání přehřátí, pokud je ohřevná nádoba během provozu prázdná.

## Popis částí



- |                                |                                   |
|--------------------------------|-----------------------------------|
| 1. kryt nádoby na vodu         | 9. přepínač zapnutí               |
| 2. nádoba na vodu              | 10. indikátor zapnutí (červený)   |
| 3. tělo zařízení (vrchní část) | 11. přepínač kávy/horké vody      |
| 4. ovladač pro páru            | 12. indikátor připravení (zelený) |
| 5. tlakoměr                    | 13. přepínač pro páru             |
| 6. parní trubka                | 14. vyjímatelná mřížka            |
| 7. napěňovací nástavec         | 15. odkapávač                     |
| 8. tělo zařízení (spodní část) |                                   |

## **Příslušenství**

- 16. kávová lžička - odměrka na utlačování kávy
- 17. nerezové sítko
- 18. kovová nálevka
- 19. sklopné zajišťovací rameno (při nalévání zbytků kávy ji stiskněte spolu se sítkem, aby se zabránilo jeho vypadnutí)
- 20. rukojeť nálevky

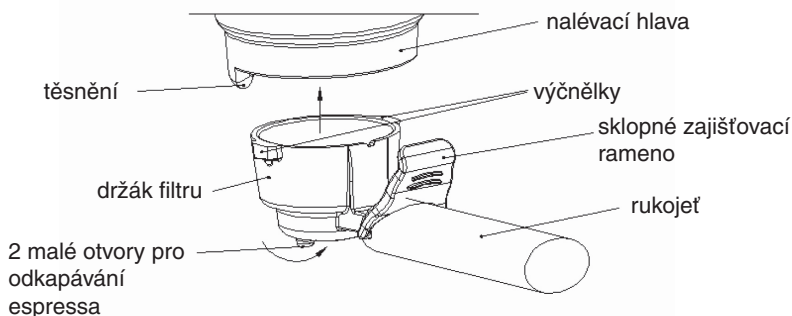
## **Před prvním použitím**

Před prvním vařením kávy je nutné přístroj vyčistit následovně:

- Naplňte nádobu vodou (nepřekračujte označení „MAX“) a uzavřete kryt. Ovladač pro páru musí být vypnutý.
- Filtr (sítko) na šálek nasadte do nálevky (neumísťujte umletou kávu do filtru).
- Na vyjímatelnou mřížku položte šálek (není přiložen).
- Zapojte zařízení do elektrické sítě a stiskněte tlačítko zapnutí. Rozsvítí se červený indikátor napájení.
- Ovladač pro páru do polohy „OFF“. Čerpadlo začne pracovat. Chvilí vyčkejte, než se zařízení nahřeje. Po zahřátí bude svítit zelený indikátor, že je zařízení připraveno. Při prvním použití se může z čerpadla ozývat hluk. Po cca 20 sekundách hluk přestane. Je to běžný jev a nejde o poruchu.
- Zapněte přepínač kávy/horké vody a z trubky na kávu začne do šálku vytékat voda.
- Přepínač kávy/horké vody vypněte.
- Filtry a nádobu na vodu omyjte. Zařízení je připraveno na běžné používání.

## Příprava espressa

1. Naplňte nádobu studenou a čistou vodou.
2. Nádoba se dá vyjmout směrem nahoru, takže ji můžete naplnit vyjmutou a pak ji správně vložte zpět.
3. Zavřete kryt na vrchu nádoby.
4. Nerezové sítko nasadte do nálevky (nedávejte do nálevky mletou kávu), sklopte zajišťovací rameno na rukojeti vzad a sestavu nasuňte na nalévací hlavu na zařízení ve vkládací poloze tak, aby se správně osadila do drážky a otáčejte rukojeť proti směru hodinových ručiček, aby se sestava zajistila na doraz v zajišťovací poloze (značka zamčeného zámku).



5. Na vyjímatelnou mřížku položte šálek (není přiložen).
6. Připojte zařízení do elektrické sítě (230 V), zkontrolujte, zda je ovladač pro páru v poloze „0“ nebo „OFF“.  
Potom zapněte přepínač zapnutí.  
Hned po zapnutí napájení se rozsvítí kontrolka zapnutí (červeně).
7. Přepínač pro páru do polohy „0“ a přepínač kávy/horké vody zapněte. Čerpadlo začne pracovat. Po natečení vody přepínač kávy/horké vody vypněte a chvíli vyčkejte, než se zařízení zahřeje.  
Po zahřátí bude svítit zelený indikátor, že je zařízení připraveno.
8. Zařízení dosáhne optimální teploty, když se rozsvítí zelený indikátor připravenosti. Pak můžete zapnout přepínač kávy/horké vody. Z trubky pro kávu začne vytékat horká voda, která přehřeje potřebné části (včetně nalévací hlavy, filtru pro šálek, nálevku atd.).  
Horká voda musí naplnit jeden šálek.  
**Upozornění:** Espresso nepřipravujte ani nepřipravujte pěnu pro kapučíno, dokud nesvítí zelený indikátor.
9. Sestava na přípravu kávy sestává z nerezového sítka, nálevky, rukojeti a sklopného zajišťovacího ramene na rukojeti. Do filtru (sítka) můžete nasypat mletou kávu.  
Při plnění filtru pro šálek mletou kávou do něj nasypete kávu a postupně ji utlačujte kulatým prvkem na opačné straně dodávané kávové lžičky.  
**Poznámka:** Sítko nepřepĺňujte kávou až k okrajům.  
Nálevku osadte do nalévací hlavy nasunutím a otočením tak, aby zapadla na místo (podle popisu v kroku 4).



**10.** Položte šálek pod dva výtokové otvory pro kávu na odkapávač a přepínač kávy/horké vody zapněte.

Za pár vteřin bude do šálku kapat čerstvé espresso.

Přepínač kávy/horké vody vypněte, až bude šálek naplněn podle Vašich představ. Toto doporučujeme provést v krátkém předstihu, protože po zbytnutí se okamžitě nezastaví výtok kávy.

### **Upozornění!**

- Neodcházejte od kávovaru, protože je někdy třeba jeho manuální ovládání.
- Pokud použijete velký filtr, získáte 1 dcl kávy, pokud použijete malý filtr, získáte 1/2 dcl kávy.
- Po každém použití je dobré varný systém odstavit a pročistit. Mačkáací lišta na rukojeti pomůže při pevném stisknutí při odstraňování zbytků přefiltrované kávy.
- Odkapávač a vyjímatelnou mřížku můžete vyjmout a vyčistit je od zbytků kávy.

### **Poznámka:**

Pokud upřednostňujete silnější sytou kávu, použijte velký filtr a jednu náplň použijte na jednu kávu. Pokud upřednostňujete slabší kávu, mírně prodlužte čas přípravy.

Při manipulaci s horkou vodou dávejte pozor, hrozí riziko opaření.

### **Upozornění!**

Nádoba musí být vždy naplněna vodou. Před zapnutím vždy zkontrolujte, zda je v nádobě voda.

## Příprava páry pro kapučíno/napěnění mléka

Funkci páry využijete při přípravě pěny pro cappuccino. Nejdříve si připravte espresso podle předchozího postupu. Poté postupujte následovně:

1. Naplňte nádobu studenou a čistou vodou cca do 3/4 jejího objemu.
2. Nádoba se dá vyjmout směrem nahoru, takže ji můžete naplnit vyjmutou a pak ji správně vložte zpět.
3. Zavřete kryt na vrchu nádoby.
4. Připojte zařízení do elektrické sítě (230 V~), zkontrolujte, zda je ovladač pro páru v poloze „OFF“.  
Poté zapnete přepínač zapnutí.  
Hned po zapnutí napájení se rozsvítí kontrolka zapnutí (červeně).
5. Zapnete přepínač pro páru a také zapnete přepínač kávy/horké.  
Zařízení dosáhne optimální teploty, když se rozsvítí zelený indikátor připravenosti. Pak můžete otočit ovladač pro páru směrem doleva, aby začala z parní trubky proudit pára.  
**Upozornění:** Ovladač pro páru otáčejte doleva pomalu, při rychlém otočení hrozí riziko prudkého uvolnění páry a opaření se.
6. Vhodný šálek naplňte do cca 1/3 nízkotučným mlékem a položte jej pod parní trubku zařízení.  
**Poznámky:**  
Mléko musí být dobře vychlazené a šálek musí být také studený, takže jej neponořujte do teplé vody.  
Kapučino sestává z 1/3 espressa, 1/3 mléka a 1/3 mléčné pěny. Šálek naplňte do 1/3 espressem. Zbytek bude tvořit mléko a mléčná pěna pro kapučíno.  
Parní trubka sestává z kovové trubky a odnímatelného napěňovacího nástavce.  
Při přípravě pěny pro kapučíno ponořte parní trubku s nástavcem těsně pod hladinu studeného mléka. Nedotýkejte se jí dna šálku. Takto se pára promíchává se vzduchem a vytvoří se bohatá a krémová pěna.  
Pokud chcete více pěny, nakloňte šálek.  
**Upozornění:** Před přípravou pěny pro kapučíno nejdříve nechte z parní trubky uniknout malé množství páry ještě před ponořením do mléka.
7. Ovladač pro páru otočte zpět do polohy „OFF“, když získáte potřebnou pěnu podle Vašich představ.  
**Upozornění:** Kovová trubka je při tvorbě páry horká, takže se jí nedotýkejte.
8. Trubku po vytvoření pěny otřete jemným suchým hadříkem.
9. Kapučíno dokončete tak, že do připraveného teplého šálku espressa přidejte lžičkou na vrch vytvořenou pěnu.

## Příprava horké vody

Funkci přípravy horké vody využijete např. na ohřátí šálku před přípravou kávy, aby káva neztratila svou chuť, na přípravu čaje nebo na lehčí omytí šálků po vypití kávy.

Postupujte následovně:

1. Naplňte nádobu studenou a čistou vodou cca do 3/4 jejího objemu.
2. Nádoba jde vyjmout směrem nahoru, takže ji můžete naplnit vyjmutou a pak ji správně vložte zpět.
3. Zavřete kryt na vrchu nádoby.
4. Připojte zařízení do elektrické sítě (230 V~), zkontrolujte, zda je ovladač pro páru v poloze „OFF“.
5. Zapněte přepínač napájení.  
Hned po zapnutí napájení se rozsvítí indikátor napájení (červeně).  
Zařízení dosáhne optimální teploty, když se rozsvítí zelený indikátor připravenosti.
6. Nejdříve otočte ovladač pro páru směrem doleva z polohy „OFF“ minimálně o 135°.  
Potom zapněte přepínač kávy/horké vody.  
Do připraveného šálku bude vytékat horká voda.  
**Upozornění:** Před vytečením horké vody se může na chvíli nejdříve uvolnit pára.  
Nedávejte trubku příliš blízko stěny šálku. Hrozí riziko prudkého uvolnění páry a opaření se.
7. Po naplnění šálku horkou vodou vypněte přepínač kávy/horké vody a ovladač pro páru otočte do polohy „OFF“ a vypněte zařízení.

## Příprava páry pro horké nápoje

Funkci přípravy páry pro horké nápoje využijete např. na přípravu horké čokolády apod.

Postupujte následovně:

1. Naplňte nádobu studenou a čistou vodou nejvíce po hranici „MAX“.
2. Nádoba se dá vyjmout směrem nahoru, takže ji můžete naplnit vyjmutou a pak ji správně vložit zpět.
3. Zavřete kryt na vrchu nádoby.
4. Připojte zařízení do elektrické sítě (230 V), zkontrolujte, zda je ovladač pro páru v poloze „OFF“.
5. Zapněte přepínač napájení.  
Hned po zapnutí napájení se rozsvítí indikátor napájení (červeně).
6. Zapněte přepínač kávy/horké vody.  
Čerpadlo začne pracovat. Když začne vytékat voda, přepínač kávy/horké vody hned vypněte a zapněte přepínač pro páru.  
Počkejte, až zařízení dosáhne optimální teploty, když se rozsvítí zelený indikátor připravenosti.
7. Z parní trubky sejměte napěňovač, ponořte trubku pod hladinu nápoje v šálku, který chcete ohřát párou a pomalu otáčejte ovladačem pro páru směrem doleva, aby se začala uvolňovat pára.  
**Upozornění:** Pozor na uvolňovanou páru.  
Nedávejte trubku příliš blízko stěny šálku. Hrozí riziko prudkého uvolnění páry a opaření se.
8. Po ohřátí nápoje párou ovladač pro páru otočte do polohy „OFF“ a vypněte zařízení.

# Čištění

Odpojte přístroj před čištěním z elektrické sítě a nechte jej vychladnout. Přístroj čistěte pouze vlhkou utěrkou, Nepoužívejte žádné silné čisticí prostředky a rozpouštědla. Nádobu a filtry umývejte obvyklým způsobem.

Nikdy nedávejte příslušenství svého přístroje na espresso do myčky. Po použití je třeba vyprázdnit vodní nádržku, abyste zabránili vápenným usazeninám.

## **Odkapávač**

Pokud připravujete několik espress za sebou, měli byste čas od času vyprázdnit odkapávač (asi tak po každých 7 až 8 espressech). Je normální, že v něm je voda, to neznamená, že přístroj teče, ale odvodňuje se topný blok Vašeho přístroje. V případě potřeby vyčistěte odkapávač vodou s trochou tekutého mýdla bez brusné složky, opláchněte ho a osušte. Vraťte ho správně na místo.

## **Nalévací hlava, filtry a nálevka**

Toto příslušenství je třeba čistit po každém použití. Očistěte nalévací hlavu jednoduše vlhkým hadrem a ostatní části omyjte vodou s trochou čisticího prostředku na nádobí, opláchněte je a osušte.

Když přístroj na přípravu espressa nepoužíváte, nenechávejte nálevku namontovanou, abyste tak předešli zbytečnému opotřebením těsnicí vložky.

## **Vyjímatelná mřížka**

Pro vyčištění vyjměte a omyjte vodou s trochou čisticího prostředku na nádobí bez brusné složky, opláchněte a osušte.

## **Parní trubka a napěňovač**

Otvory nesmějí být ucpané zbytky mléka.

V případě potřeby je protáhněte jehlou.

## Odstraňování vápenných nánosů

Aby byl zajištěn efektivní provoz kávovaru, čistota vnitřních trubek a nejlepší chuť kávy, měli byste vyčistit zbytky usazenin minimálně jednou za 2 - 3 měsíce.

1. Naplňte nádobu na vodu roztokem na odstraňování vodního kamene po úroveň „MAX“/roztok vytvořte v poměru vody s prostředkem na odstraňování vodního kamene 4: 1, viz návod na použitém prostředku, můžete použít i kyselinu citrónovou (dostupnou v lékárnách nebo drogeriích, u něj použijte poměr ředění na 100 dílů vody 3 díly kyseliny citrónové).
2. Pro předehřev osadte nálevku (bez kávy) a pod výtok položte vhodnou nádobu.
3. Zapněte přepínač zapnutí/vypnutí. Rozsvítí se červený indikátor. Přepínač pro páru do polohy „OFF“. Když voda začne vytékat, vypnutím přepínače kávy/horké vody vypněte čerpadlo a počkejte na předehřev, až se rozsvítí zelený indikátor.
4. Zapněte přepínač kávy/horké vody a nechte vytéct asi 2 šálky vody. Potom vypněte přepínač kávy/horké vody, čímž vypnete čerpadlo a počkejte cca 5 sekund.
5. Přepněte přepínač pro páru do první polohy (znak páry) a počkejte, až se rozsvítí zelený indikátor. Cca 2 minuty otočením ovladače pro páru produkuje páru a poté otočte ovladač pro páru zpět do polohy „OFF“, aby se produkování páry ukončilo. Přepínač pro páru vypněte a na minimálně 15 minut nechte působit v zařízení roztok odstraňovače usazenin.
6. Pokračujte v odstraňování usazenin a opakujte kroky 3 až 5 alespoň třikrát.
7. Pak znovu přepněte přepínač zapnutí/vypnutí do polohy „1“, dokud se nerozsvítí zelený indikátor, následně přepněte přepínač kávy/horké vody do polohy „1“ a nechte vytéct všechny roztok odstraňovače.
8. Po těchto krocích používejte zařízení jako při přípravě kávy (bez kávy) pouze s čistou vodou naplněnou do nádoby po úroveň „MAX“, opakujte kroky 3 až 5 s čistou vodou třikrát (v kroku 5 není třeba čekat až 15 minut), dokud se nevypotřebuje voda v nádobě.
9. Opakujte krok 9 alespoň třikrát, aby se zajistilo dokonalé vyčištění trubek od roztoku odstraňovače.

# Řešení problémů

Příznak	Příčina	Řešení
Únik vody z nádoby nebo voda prosakuje ven přes kryt nádoby.	Nádoba není správně osazena.	Nádobu osadte rovně a správně.
	Hladina vody v nádobě přesahuje úroveň „MAX“.	Vodu plňte v rozsahu označení "MIN" a "MAX".
Únik vody ve spodní části kávovaru.	V odkapávací je příliš mnoho vody.	Vyčistěte odkapávač.
	Kávovar má poruchu.	Obraťte se na autorizovaný servis za účelem opravy.
Únik vody z vnější strany filtru (sítka).	Na okraji filtru jsou zbytky mleté kávy.	Vyčistěte a odstraňte kávu z okrajů filtru.
V kávě je cítit příchut' kyseliny (octa).	Po čištění usazenin jste nedostatečně vyčistili kávovar.	Vyčistěte kávovar několikrát podle popisu v části o čištění zařízení před prvním použitím.
	Mletá káva byla skladována po dlouhou dobu na teplém a vlhkém místě a ztratila kvalitu.	Použijte čerstvou mletou kávu nebo kávu skladovanou na chladném a suchém místě. Po otevření balík mleté kávy těsně uzavřete a uskladněte jej v lednici, aby si káva uchovala čerstvost.
Kávovar nefunguje.	Zařízení není správně zapojeno do elektrické zásuvky.	Síťovou šňůru správně zapojte do elektrické zásuvky. Pokud kávovar stále nefunguje, obraťte se na autorizovaný servis s žádostí o opravu.
Pára se nevytváří ani se netvoří pěna.	Zelený indikátor pro připravení páry nesvítí.	Páru na tvorbu pěny je možné používat až po rozsvícení zeleného indikátoru připravení páry.
	Použitá nádoba je příliš velká nebo nemá vhodný tvar.	Použijte vysoký a úzký pohár.
	Použili jste odstředěné mléko.	Použijte plnotučné mléko.

**Pokud problém neodstraní ani po provedení zde uvedených doporučení, požádejte o opravu autorizovaný servis. Nepokoušejte se zařízení rozebírat a opravovat svépomocí.**

## Recepty

Vychutnejte si své espresso tak, jak ho máte rádi: když se chcete uvolnit nebo zakončit jím dobré jídlo.

Zde je několik receptů, které můžete uskutečnit se svým přístrojem na přípravu espressa.

### Originální espresso

- Na přípravu použijte odměrku vysokokakovostní dobře upražené umleté kávy espresso a přefiltrujte ji přímo do předeřhátého šálku. Pokud použijete dobrou a dobře umletou kávu, vytvoří se nad šálkem krásná pěnová koruna.
- Přidejte cukr podle chuti a vychutnávejte chuť i vůni. Originální espresso se pije bez mléka.

### Kapučino

Pro kapučino připravované podle všech pravidel tohoto umění jsou ideální tato množství: 1/3 kávy, 1/3 teplého mléka, 1/3 zpěněného mléka. Množství teplého mléka + získané pěny má tedy být zhruba dvojnásobkem připravené kávy.

- Používejte velké šálky, které jste si předeřhali.
- Naplňte je kávou v množství ekvivalentním šálku espressa a dolijte mlékem, které jste zpěnili použitím příslušenství pro přípravu kapučína.
- Nakonec posypte čokoládovým práškem.

### Café crème

- Připravte klasické espreso do velkého šálku.
- Přidejte porci smetany a získáte café crème. Smetanu můžete nahradit též teplým mlékem.

### Café corretto \*

- Připravte šálek espressa obvyklým způsobem.
- Dochutě lehce přidáním 1/4 nebo 1/2 likérové pohárku koňaku. Pro tento účel se stejně dobře hodí anýzovka, pálenka z hroznů, sambuca, třešňovice a cointreau.  
Pro „**zušlechtění**“ espressa existuje ještě celá řada dalších příležitostí. Představivosti se meze nekladou.

### Kávový likér \*

- Smíchejte v prázdné láhvi o obsahu 0,75 litru 3 šálky espressa, 250 g hnědého kandovaného cukru, 1/2 litru koňaku nebo třešňovice.
- Nechte směs uležet po dobu alespoň 2 týdnů. Získáte jemný likér vhodný zvláště pro milovníky kávy.

### Italská ledová káva

4 kopečky vanilkové zmrzliny, 2 šálky chladného slazeného espressa, 1/8 l mléka, šlehačka, nastrohaná čokoláda.

- Smíchejte vychlazené espreso s mlékem.
- Rozdělte kopečky zmrzliny do sklenic, zalijte je kávou a ozdobte šlehačkou a strouhanou čokoládou.



### **Káva po frízsku\***

- Přidejte do šálku slazeného espressa pohár rumu.
- Ozdobte poctivou vrstvou šlehačky a podávejte.

### **Flambované espresso \***

2 šálky espressa, 2 sklenice koňaku, 2 kávové lžičky hnědého cukru, šlehačka.

- Nalijte koňak do silnostěnných sklenic, zahřejte je a flambujte.
- Přidejte cukr, smíchejte, nalijte kávu a ozdobte šlehačkou. Podle chuti lze espresso též zředit troškou horké vody.

### **Espresso parfait (dokonalé espresso) \***

2 šálky espressa, 6 žloutků, 200 g cukru, 1/8 litru slazené šlehačky, 1 sklenice pomerančového likéru.

- Šlehejte žloutky s cukrem až do chvíle, kdy vznikne hustá napěněná hmota.
- Přidejte studené espresso a pomerančový likér.
- Potom přimíchejte šlehačku.
- Vše nalijte do sklenic.
- Dejte poháry do lednice.

### **Mocca puding**

2 šálky espressa, 1/2 litru mléka, 1 sáček prášku na přípravu vanilkového pudingu, 3 žloutky, 1/8 litru slazené šlehačky, 150 g cukru.

- Připravte vanilkový pudink z mléka, vanilkového prášku a cukru.
- Přidejte do ještě teplého pudingu žloutky.
- Nechte vychladnout a přidejte espresso a šlehačku.

### **Upozornění!**

(\*: Přílišné požívání alkoholu je zdraví nebezpečné.)

## Technické údaje

<b>Napájení:</b>	220-240V~ 50/60 Hz
<b>Příkon:</b>	850 W
<b>Objem nádoby na vodu:</b>	1,6 l
<b>Rozměry (š x v x h):</b>	23,4 x 29,2 x 28 cm
<b>Hmotnost:</b>	3,5 kg
<b>Tlak pary:</b>	15 bar
<b>Hlučnost:</b>	60 dB (A)

Deklarovaná hodnota emise hluku tohoto spotřebiče je 60 dB (A), což představuje hladinu A akustického výkonu vzhledem k referenčnímu akustickému výkonu 1 pW.

Právo na změny vyhrazeno!

Právo na změny vyhrazeno!

### Výrobce:

ORAVA retail 1, a.s.  
Seberíniho 2  
821 03 Bratislava  
Slovenská republika

### Distributoři:

ORAVA retail 1, a.s.  
Seberíniho 2  
821 03 Bratislava  
Slovenská republika

ORAVA distribution CZ, s.r.o.  
Ostravská 494  
739 25 Sviadnov  
Česká republika

### LIKVIDACE POUŽITÝCH ELEKTRICKÝCH A ELEKTRONICKÝCH ZAŘÍZENÍ



Symbol na výrobku nebo jeho balení udává, že tento výrobek nepatří do domácího odpadu. Je nutné odnést ho do sběrného místa pro recyklaci elektrického a elektronického zařízení. Zajištěním správné likvidace tohoto výrobku pomůžete zabránit negativním důsledkům na životní prostředí a lidské zdraví, které by jinak byly způsobeny nevhodnou likvidací tohoto výrobku. Podrobnější informace o recyklaci tohoto výrobku zjistíte na příslušném místním úřadě, ve službě pro likvidaci domácího odpadu nebo v obchodě, kde jste výrobek zakoupili.



Tento výrobek odpovídá všem základním požadavkům směrnic EU, které se na něj vztahují.