

beurer

HT 60



CZ Multifunkční kulma
Návod k použití



Beurer GmbH • Söflinger Str. 218 • 89077 Ulm, Germany
www.beurer.com



Obsah

1. Účel použití.....	3
2. Vysvětlení symbolů.....	3
3. Použití v souladu s určením.....	4
4. Laitteen kuvaus	4
5. Bezpečnostní pokyny	5
6. Obsluha	6
7. Čištění a ošetřování přístroje	10
8. Technické údaje.....	10
9. Likvidace	11

Obsah balení

- Multifunkční kulma
- Žehlička na vlasy
- Krepovačka
- velký kulmový nástavec
- malý kulmový nástavec
- plochý kulmový nástavec
- spirálový nástavec
- kartáčový nástavec
- Tento návod k použití

 VAROVÁNÍ

- Přístroj je určen pouze pro použití v domácím/soukromém prostředí, ne v komerční oblasti.
- Tento přístroj mohou používat děti starší 8 let i osoby se sníženými fyzickými, smyslovými či mentálními schopnostmi nebo s nedostatkem zkušeností a znalostí, pokud jsou pod dohledem nebo byly poučeny ohledně bezpečného používání přístroje a chápou z toho vyplývající rizika.
- Děti si s přístrojem nesmí hrát.
- Čištění a uživatelskou údržbu nesmí provádět děti bez dohledu.
- Jestliže dojde k poškození napájecího kabelu u tohoto přístroje, musíte ho zlikvidovat.
- Pokud přístroj používáte v koupelně, je po použití potřeba vytáhnout zástrčku ze zásuvky, protože blízkost vody představuje riziko, i když je přístroj vypnutý.

- Jako ochranu navíc doporučujeme v proudovém obvodu koupelny instalovat proudový chránič RCD s měřeným spouštěcím proudem pod 30 mA. Více informací obdržíte u místního specializovaného podniku v oblasti elektro.
- Nikdy přístroj nepoužívejte v blízkosti vany, umyvadla, sprchy a jiných nádob s vodou nebo jinými kapalinami – nebezpečí úrazu elektrickým proudem!

1. Účel použití

S touto multifunkční kulmou můžete vytvarovat své vlasy do nejrůznějších podob a vytvořit tak individuální kreace pro každou příležitost.

Otočný kloub o 360° na přívodním kabelu umožňuje snadnou manipulaci s multifunkční kulmou.

Systém snadného nasazování Easy Lock umožňuje rychlou výměnu nástavců.





Keramický povrch destiček u krepovačky a žehličky na vlasy s hladkou strukturou zaručuje rovnoměrné rozdělení tepla. Tím se dosáhne jemného stylingu Vašich vlasů.

Přístroj lze používat pouze k účelu uvedenému v tomto návodu.

Výrobce neručí za škody vzniklé neodborným nebo lehkomyšlným použitím.

2. Vysvětlení symbolů

V návodu, popř. na přístroji, jsou uvedené tyto symboly.

	Nebezpečí	Přístroj se nesmí používat ve vodě nebo její blízkosti (např. umyvadlo, sprcha, vana) – nebezpečí úrazu el. proudem!
	Varování	Varování před nebezpečím poranění nebo úrazu.
	Pozor	Bezpečnostní informace o možných vadách přístroje/příslušenství.
	Upozornění	Upozornění na důležité informace.

3. Použití v souladu s určením

Multifunkční kulmu lze používat výhradně k vlastnoruční úpravě a tvarování vlasů v domácím prostředí!



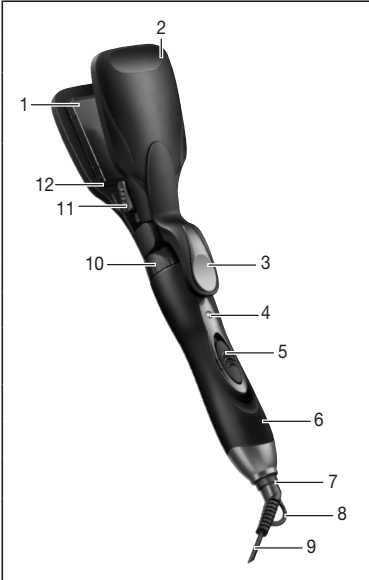
Varování

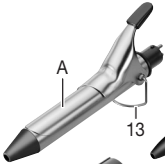

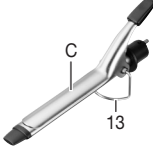


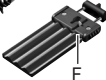


Přístroj používejte výlučně:

- k vnějšímu použití
- k účelu, ke kterému byl vyvinut, a způsobem uvedeným v tomto návodu.

Jakékoli neodborné použití může být nebezpečné!

4. Laitteen kuvaus

	1	Keramická topná destička
	2	Klapka
	3	Páčka pro otevření klapky
	4	Světelná signalizace provozu
	5	Posuvný spínač pro stupně ohřevu: 0 vypnuto 1 nízký stupeň 2 vysoký stupeň
	6	Rukojeť
	7	Otočný kloub 360°
	8	Chránič proti zlomu kabelu se závěsným očkem
	9	Přívodní kabel
	10	Blokovací kroužek
	11	Přepínač pro volbu funkce žehličky/krepovačky [F, G]
	12	Žehlicí/krepovací nástavec

	A	Velký kulmový nástavec pro objemné lokny
	B	Malý kulmový nástavec pro jemné lokny
	C	Plochý kulmový nástavec pro kudrlinky
	D	Spirálový nástavec pro prstýnkové lokny
	E	Kartáčový nástavec pro hebké vlny.
	F	Krepovačka pro krepovaný účes
	G	Žehlička pro hladké vlasy
	13	Stojan na odstavení přístroje

5. Bezpečnostní pokyny



Nebezpečí

Předcházejte možným úrazům a přístroj nepoužívejte v níže uvedených případech:

- Nikdy přístroj nenamáčejte do vody nebo jiné kapaliny!
Nebezpečí úrazu elektrickým proudem!
- Pokud by přístroj přes veškerá preventivní opatření spadl do vody, vytáhněte okamžitě zástrčku ze zásuvky! Nesahejte do vody!
Nebezpečí úrazu elektrickým proudem!
- Před opětovným použitím nechte přístroj zkontrolovat v autorizované opravně! Ohrožení života po zásahu elektrickým proudem!
- Pokud vám přístroj spadne nebo dojde k jeho poškození následkem pádu, nelze ho již dále používat.
Nebezpečí úrazu elektrickým proudem nebo jiného poranění!
- Při viditelném poškození přístroje, přírodního kabelu, síťové zástrčky nebo příslušenství. V případě pochybností přístroj nepoužívejte a obraťte se na prodejce nebo zákaznický servis. Adresy servisních středisek jsou uvedeny v návodu. Nebezpečí úrazu elektrickým proudem!
- Obalový materiál nenechávejte v dosahu dětí – nebezpečí udušení!
- V koupelně nepoužívejte žádné prodlužovací kabely, abyste mohli v nouzovém případě rychle dosáhnout na síťovou zástrčku.



Varování

Předcházejte možným úrazům a dodržujte tyto zásady:

- Dávejte pozor na to, aby v blízkosti přístroje nebyly žádné lehce zápalné kapaliny. Nebezpečí vzniku požáru!
- Přístroj odkládejte pouze na nehořlavý podklad. Nebezpečí vzniku požáru!
- Přístroj se nesmí zakrývat – nebezpečí vzniku požáru!
- Přístroj nepoužívejte na umělých vlasech – nebezpečí vzniku požáru!

i Upozornění

- Před použitím přístroje odstraňte veškerý obalový materiál.
- Přístroj zapojujte pouze do zásuvky s napětím uvedeným na typovém štítku.
- Přívodní kabel vytahujte ze zásuvky pouze v místě síťové zástrčky.
- Nepoužívejte žádné doplňkové díly, které výrobce nedoporučil, případně nenabídl jako příslušenství.
- V žádném případě nesmíte přístroj otvírat nebo opravovat, jinak již nelze zaručit jeho správné fungování. V případě nedodržení těchto pokynů záruka zaniká.
- V případě poruchy nebo poškození nechte přístroj opravit v kvalifikované opravně.
- Přístroj nenechávejte nikdy bez dozoru, pokud je v chodu.
- Přístroj nepoužívejte venku.
- Pokud přístroj předáte třetí osobě, musíte jí předat i tento návod k použití.

6. Obsluha



Varování

- Postavte se na suché, elektricky nevodivé místo. Nebezpečí úrazu elektrickým proudem!
- Ujistěte se, že máte suché ruce! Nebezpečí úrazu elektrickým proudem!
- Vaše vlasy musí být suché! Nebezpečí úrazu elektrickým proudem!
- Přístroj se může zahřát na vysokou teplotu. Přístroj, pokud je zahřátý, berte do ruky pouze za rukojeť [6] – nebezpečí popálení a požáru!
- Nedotýkejte se topných destiček [1]. Nebezpečí popálení!
- Nevkládejte žádné předměty mezi topné destičky [1] a mezi topnou trubici a kulmovací kleště.
- Okamžitě přístroj vypněte, pokud je poškozený nebo objeví-li se nějaká porucha.
- Položte multifunkční kulmu se stojánkem [13] na stabilní, vodorovnou a nehořlavou podložku nebo ji držte v ruce. Nebezpečí vzniku požáru!
- Nechte nasazený nástavec před sejmutím vždy zchladit – nebezpečí popálení!

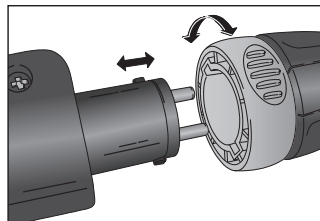


Pozor

- Pokud je přívodní kabel [9] zamotaný, rozmotejte ho.
- Za přívodní kabel [9] netahejte, nezamotávejte a nelámejte ho, popř. nevedte či nepokládejte ho přes/na ostré, špičaté předměty nebo horké povrchy.
- Pozor, ať nepřiskřípnete přívodní kabel [9] např. do zásuvky u nábytku, do dveří nebo mezi topné destičky [1]. Poškozené nebo zamotané přívodní kabely zvyšují riziko úrazu elektrickým proudem!

Výměna nástavců

- > Zvolte si vhodný nástavec pro vytvarování účesu [12, A, B, C].
- > Otočte pojistným kroužkem [10] až k záračce ve směru otáčení hodinových ručiček. Nasazený nástavec se odjítí.
- > Sejměte nástavec z rukojeti [6].
- > Zvolený nástavec nasměrujte tak, jak je znázorněno na obrázku.
- > Nasuňte zvolený nástavec, aniž by došlo k vychýlení obou kovových čepů, opatrně na rukojeť [6].



- > Otočte pojistným kroužkem [10] až k zarážce proti směru otáčení hodinových ručiček. Nástavec se zajistí.
- > Zkontrolujte, zda je nástavec pevně spojený s rukojetí [6].

Nastavení teploty

Pomocí posuvného spínače [5] lze nastavit dva stupně teploty. Doporučujeme toto nastavení teploty:

Stupeň	Typ vlasů
1: nízký	jemné, lámavé, odbarvené nebo blondaté vlasy
2: vysoký	normální a silné vlasy

Upozornění

- Čím vyšší je zvolená teplota, tím rychleji dosáhnete požadovaného výsledku.
- Pomocí posuvného spínače [5] zvolte požadovaný stupeň teploty.
- Multifunkční kulma je po několika minutách připravena k použití.

Úprava vlasů

Příprava vlasů

- > Než použijete multifunkční kulmu, vlasy zcela vysušte.
- > Vlasy by měly být čisté a bez nánosu stylingových prostředků.
- > Vlasy rozčešte hřebenem s hrubými zuby.

Vytváření vln

Vlasy můžete upravit pomocí kulmových nástavců [A, B, C]:

- > Rozdělte vlasy na jednotlivé prameny asi 2 cm široké. Prameny držte natažené.
- > Stiskněte páčku na kulmě, aby se rozevřely kleště kulmy.
- > Vložte pramen vlasů jejich konečky mezi topnou trubici a kleště kulmy.
- > Zavřete kleště kulmy, aby se prameny vlasů zafixovaly.
- > Natočte prameny na kulmu směrem k hlavě.
- > Kulmu ponechte asi 8 až 10 sekund ve vlasech. Tak docílíte nejlepších výsledků, aniž by se vlasy příliš namáhaly nebo poškodily.
- > Otevřete kleště kulmy a vytáhněte topnou trubici opatrně z vlny vlasů ven.

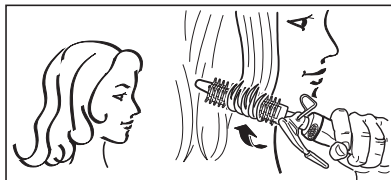
Úprava konečků vlasů

- > Vložte pramen vlasů jejich konečky mezi topnou trubici a kleště kulmy.
- > Zavřete kleště kulmy, aby se pramen vlasů zafixovaly.
- > Můžete upravovat konečky vlasů tak, že kulmou otáčíte směrem ven nebo dovnitř, než ji vytáhněte přes konečky vlasů ven.

Použití kartáčového nástavce

Můžete použít kartáčový nástavec [E] s kulmovým nástavcem [B]:

> Zkontrolujte, zda je kulmový nástavec [B] studený.



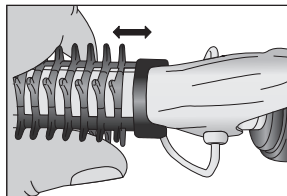
> Na studený kulmový nástavec [B] opatrně nasuňte kartáčový nástavec [E] až k záračce a vrubem směrem nahoru.

> Kleště kulmy musí být zavřené.

> Rozdělte vlasy na jednotlivé prameny. Prameny držte natažené.

> Natočte pramen vlasů na kartáč.

> Počkejte asi 10 sekund, než pramen vlasů opět vytočíte.



Použití spirálového nástavce

Můžete použít spirálový nástavec [D] s kulmovým nástavcem [A]:

> Zkontrolujte, zda je kulmový nástavec [A] studený.

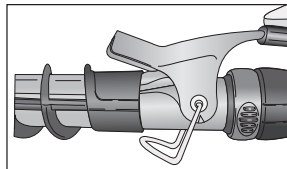
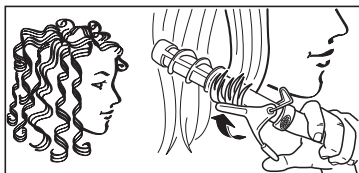
> Nasuňte spirálový nástavec [D] až do středu přes zavřený studený kulmový nástavec [A].

> Stiskněte páčku na kulkě, aby se rozevřely kleště kulmy.

> Nasuňte spirálový nástavec [D] opatrně až k záračce na studený kulmový nástavec [A].

> Zavřete kleště kulmy.

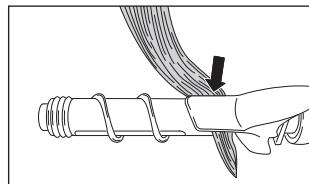
> Rozdělte vlasy na jednotlivé prameny. Prameny držte natažené.



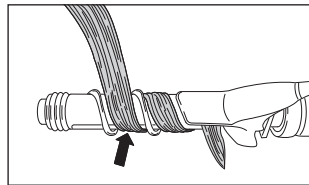
> Stiskněte páčku na kulmovém nástavci [A], aby se rozevřely kleště kulmy.

> Vložte pramen vlasů jejich koncečky mezi topnou trubicí a kleště kulmového nástavce [A].

> Zavřete kleště kulmy, aby se pramen vlasů zafixoval.

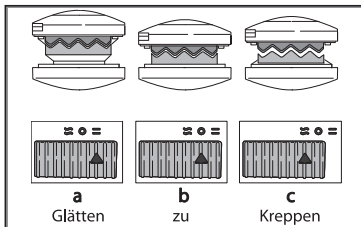


- > Natočte prameny vlasů směrem k hlavě kolem spirálového nástavce [D]. Dbejte na to, abyste natáčeli prameny vlasů tak, jak je znázorněno na obrázku.
- > Počkejte asi 10 sekund, než pramen vlasů opět vytočíte.
- > Otevřete kleště a vytáhněte pramen vlasů.



Použití žehličky na vlasy

- > Nasadte žehličku/krepovací nástavec [12] na multifunkční kulmu.
- > Přepněte spínač [11] do polohy „Žehlit“ [a]. Žehličku [G] lze nyní použít.
- > Rozdělte vlasy na jednotlivé prameny asi 3 cm široké. Prameny držte natažené a u kořínků vlasů je položte mezi žehličí destičky [G].



- > Žehličkou pohybujte pomalu a rovnoměrně od kořínků vlasů až ke konečkům. Se žehličkou nezustávejte na jednom místě déle než 8–10 sekund. Tak docílíte nejlepších výsledků, aniž by se vlasy příliš namáhaly nebo poškodily.
- > Můžete upravovat koncečky vlasů tak, že žehličkou otáčíte směrem ven nebo dovnitř, než ji vytáhnete přes koncečky vlasů ven.



Použití krepovačky

- > Žehličku/krepovací nástavec [12] nasadte na multifunkční kulmu.
- > Přepněte spínač [11] do polohy „Krepovat“ [c]. Krepovačku [F] lze nyní použít.
- > Rozdělte vlasy na jednotlivé prameny. Prameny držte natažené a u kořínků vlasů je položte mezi krepovací destičky [F].
- > Zavřete krepovačku [F] asi na 10 sekund. Tak docílíte nejlepších výsledků, aniž by se vlasy příliš namáhaly nebo poškodily.
- > Krepovačku [F] opět otevřete a vyjměte prameny vlasů.
- > Opakujte postup, dokud se nedostanete až ke konečkům vlasů.



Po použití

- > Vypněte přístroj posuvným spínačem [5] tak, že spínač přepnete do polohy 0.
- > Nechte multifunkční kulmu vychladnout a položte ji se stojánkem [13] na stabilní, vodorovnou a nehořlavou podložku nebo ji podržte v ruce.
- > Po každém použití vytáhněte zástrčku ze zásuvky.
- > Přívodní kabel [9] neobtáčejte kolem přístroje!
- > Uchovávejte přístroj na suchém místě mimo dosah dětí.
- > Přístroj můžete zavěsit na háček pomocí závěsného oka [8].

7. Čištění a ošetřování přístroje

Čištění



Varování

- Před čištěním vždy vytáhněte zástrčku ze zásuvky. Nebezpečí úrazu elektrickým proudem!
- Dbejte na to, aby se do vnitřní části přístroje nedostala voda. Nebezpečí úrazu elektrickým proudem!
- Přístroj nečistěte lehce zápalnými kapalinami! Nebezpečí vzniku požáru!



Upozornění

- Přístroj nepotřebuje žádnou údržbu.
- Chraňte přístroj před prachem, nečistotami a vlhkostí.
- Přístroj neumývejte v myčce na nádobí!
- K čištění nepoužívejte žádné ostré, špičaté nástroje, abrazivní, žíravé čisticí prostředky nebo tvrdé kartáče!
- Přístroj můžete čistit jemnou utěrkou navlhčenou teplou vodou.
- Po očištění přístroj a nástavce pečlivě osušte!

8. Technické údaje

Hmotnost	cca 340 g
Napájení	220 až 240 V ~, 50/60 Hz
Příkon	25 W
Rozsah teploty	125 až 180 °C
Třída ochrany	II
Okolní podmínky	Schváleno pouze pro vnitřní prostory
Přípustný rozsah teploty	-10 až +40 °C

Technické změny vyhrazeny.

Přístroj je označen značkou CE a odpovídá těmto směrnicím ES:

- 2006/95/ES - směrnice o zařízeních nízkého napětí
- 2004/108/ES - směrnice o elektromagnetické kompatibilitě

9. Likvidace

V zájmu ochrany životního prostředí nelze přístroj po ukončení jeho životnosti likvidovat spolu s domácím odpadem.

Likvidace probíhá prostřednictvím příslušných sběrných míst ve Vaší zemi.

Dodržujte místní předpisy při likvidaci materiálů.

Přístroj zlikvidujte podle směrnice o odpadních elektrických a elektronických zařízeních (OEEZ).

Pokud máte otázky, obraťte se na příslušný komunální úřad, který má na starosti likvidaci.



