

SENCOR®

SRV 9385WH



ROBOTICKÝ VYSAVAČ
Návod k použití v originálním jazyce



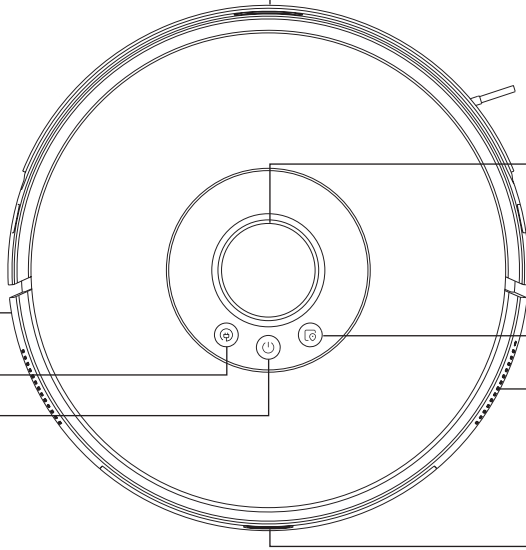
SENCOR®

SRV 9385WH



A

1



5

2

6

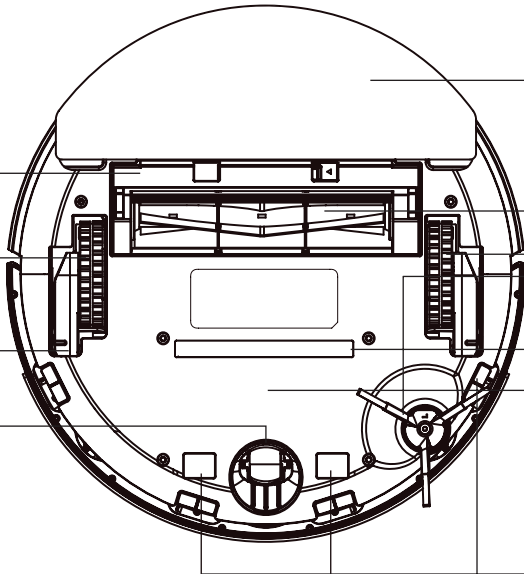
3

7

4

8

9



13

14

10

15

16

11

17

12

18

19

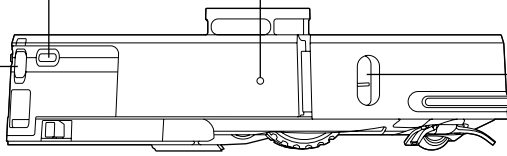
A

20

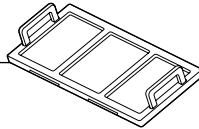
22

21

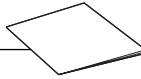
23



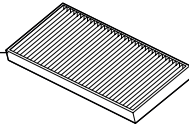
24



25



26



27

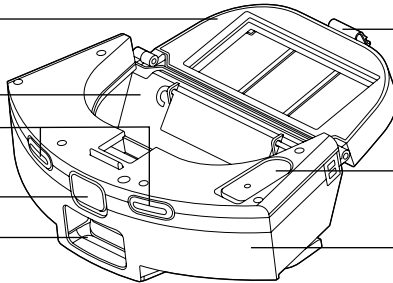
32

28

29

30

31



33

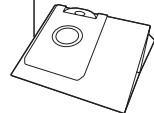
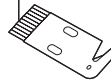
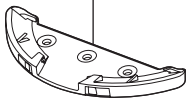
34

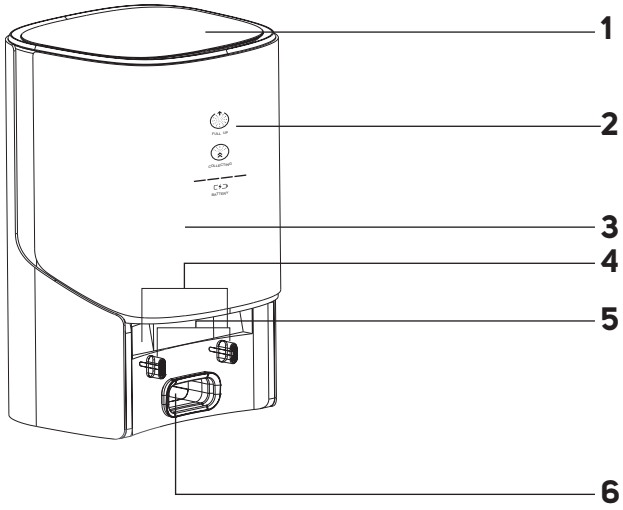
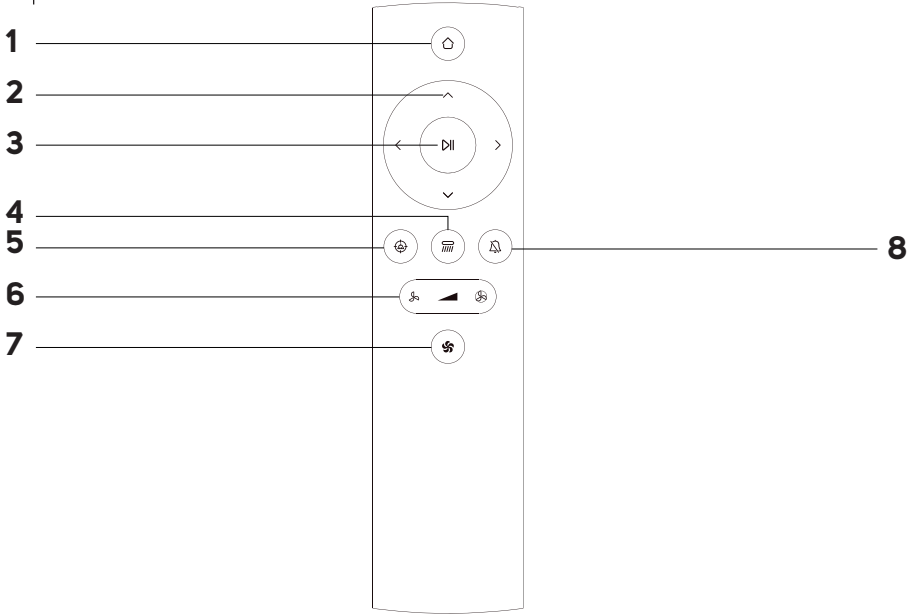
35

36

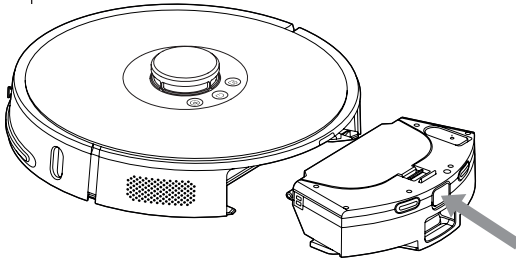
37

38

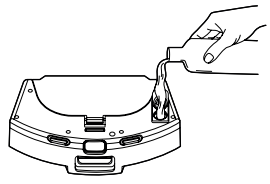


B**C**

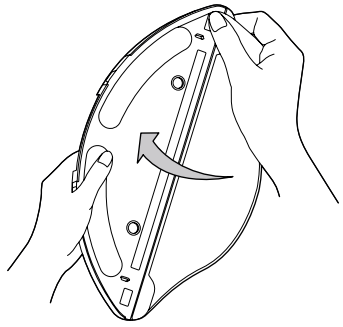
D1



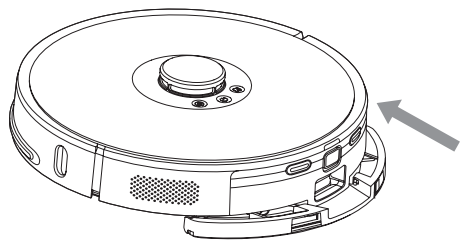
D2



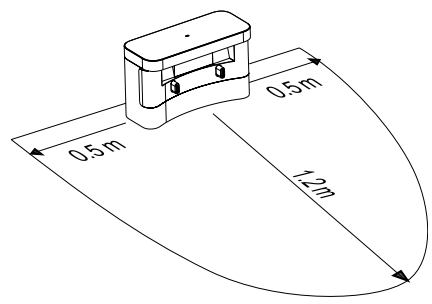
D3



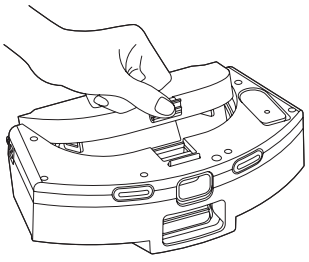
D4



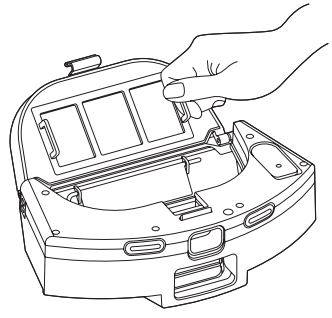
E



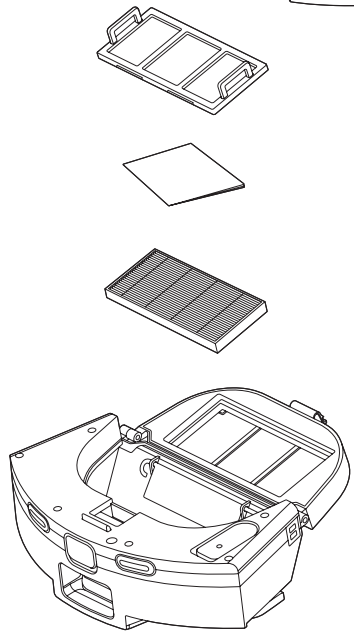
F1



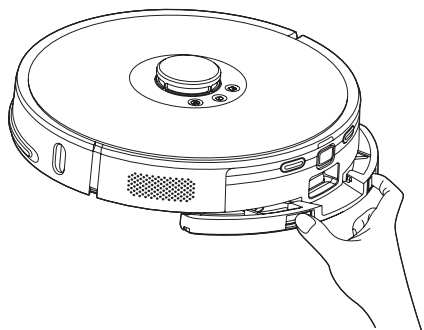
F2



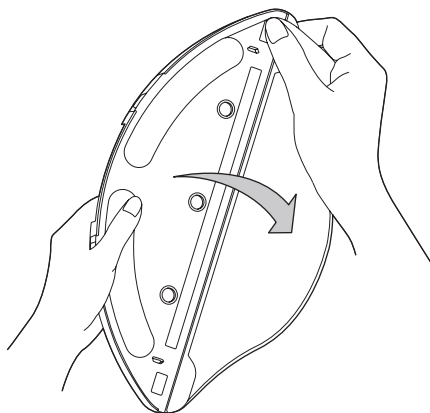
F3



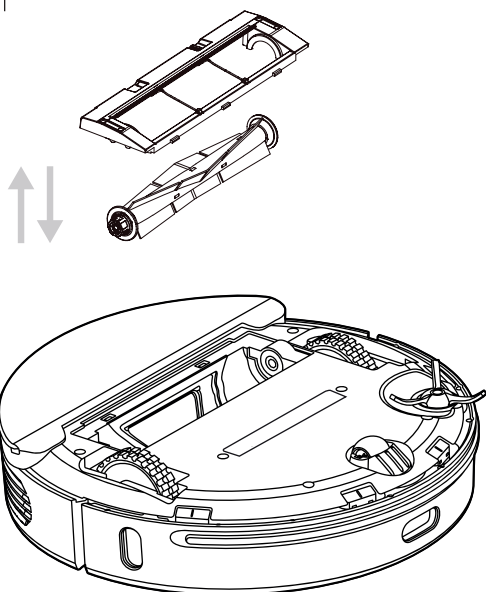
G1



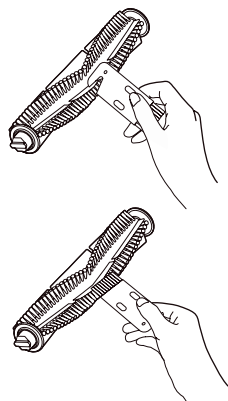
G2

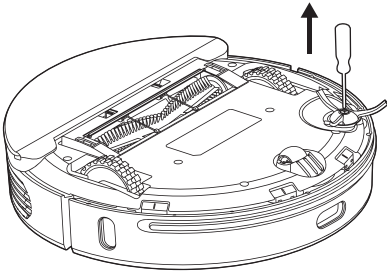
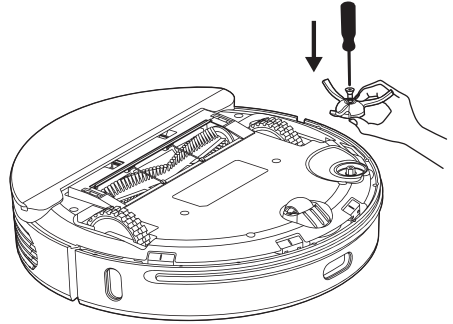
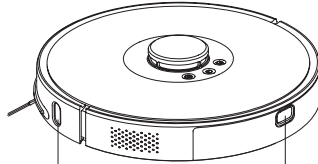


H1



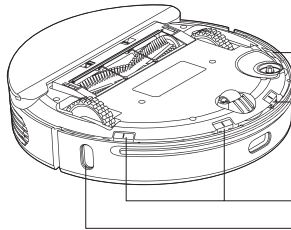
H2



I1**I2****J**

4

2

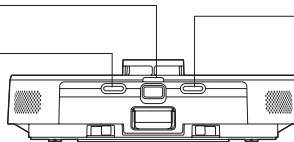


1

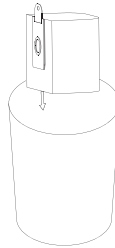
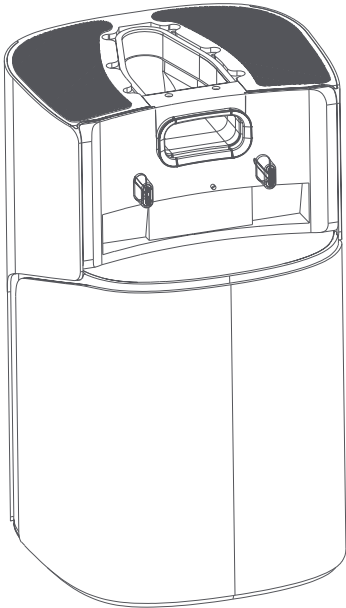
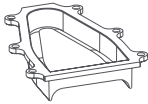
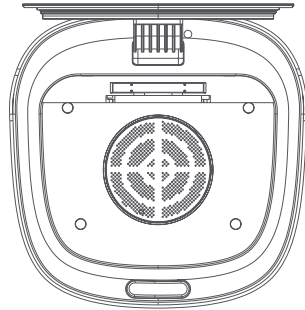
2

2

3



3

K1**K2****K3****L****M**

CZ Robotický vysavač

Důležité bezpečnostní pokyny

ČTĚTE POZORNĚ A USCHOVEJTE JE PRO BUDOUCÍ POUŽITÍ.

- Tento spotřebič mohou používat děti ve věku 8 let a starší a osoby se sníženými fyzickými, smyslovými nebo mentálními schopnostmi nebo s nedostatkem zkušeností a znalostí, pokud jsou pod dozorem nebo byly poučeny o používání spotřebiče bezpečným způsobem a rozumí případným nebezpečím.
- Děti si se spotřebičem nesmějí hrát. Čištění a údržbu prováděnou uživatelem nesmějí provádět děti bez dozoru.



VÝSTRAHA:

Tento spotřebič obsahuje UV-C světlo. Nedívejte se do světla UV-C lampy ani nemiřte UV-C lampou do očí.

- Pokud je přívodní kabel sběrné stanice poškozen, jeho výměnu svěřte odbornému servisnímu středisku, aby se zabránilo vzniku nebezpečné situace. Spotřebič s poškozeným přívodním kabelem nebo sběrnou stanicí je zakázáno používat.
- Před každým čištěním nebo údržbou odpojte spotřebič od zásuvky elektrického napětí a vypněte jej hlavním vypínačem.

- Spotřebič se musí používat pouze se sběrnou nádobou, která je se spotřebičem dodávána.



VÝSTRAHA:

Nepoužívejte sběrnou nádobu k nabíjení akumulátorů nebo spotřebičů, které k tomu nejsou určeny.

Sběrnou stanicí připojujte pouze do zásuvky s ochranným kontaktem.

Elektrická bezpečnost

- Před připojením sběrné stanice k síťové zásuvce se ujistěte, že se shoduje vstupní napětí uvedená na typovém štítku s elektrickým napětím zásuvky.
- Sběrnou stanicí připojujte pouze k řádně uzemněné zásuvce. Nepoužívejte prodlužovací kabel.
- Sběrnou stanicí neodpojujte od zásuvky tahem za přívodní kabel. Mohlo by dojít k poškození vidlice nebo zásuvky. Přívodní kabel odpojujte od zásuvky tahem za zástrčku.
- Přívodní kabel nepokládejte přes ostré předměty. Dbejte na to, aby přívodní kabel nevisel přes okraj stolu nebo aby se nedotýkal zahřátého či horkého povrchu.
- Přívodní kabel udržujte v suchu.
- Přívodní kabel nepřipojujte a neodpojujte od síťové zásuvky mokřýma rukama.
- Neodkrývejte elektronické části robotického vysavače nebo jeho akumulátoru. Neobsahují žádné součásti opravitelné uživatelem. Servis přenechejte kvalifikovaným osobám.
- Abyste zabránili případnému úrazu elektrickým proudem, nepostříkujte robotický vysavač, napájecí jednotku nebo síťový adaptér vodou, ani jej neponořujte do vody nebo jiné tekutiny.
- Nepoužívejte robotický vysavač, nefunguje-li správně, jestliže byl poškozen nebo ponořen do vody.
- Abyste se vyvarovali nebezpečí úrazu elektrickým proudem, neopravujte robotický vysavač sami ani ho nijak neupravujte. Veškeré opravy svěďte autorizovanému servisnímu středisku. Zásahem do robotického vysavače během platnosti záruky se vystavujete riziku ztráty záručních plnění.
- Před každým čištěním nebo údržbou odpojte robotický vysavač od zásuvky elektrického napětí a vypněte jej hlavním vypínačem.

Bezpečnost při používání

- Tento robotický vysavač je určen pro použití v domácnostech, kancelářích a podobných prostorech. Nepoužívejte jej v průmyslovém prostředí nebo venku.
- Robotický vysavač není určen pro vysávání vody, proto nesmí být používán ve vlhkých či mokřích prostorech, například v prádelnách, koupelnách nebo okolo bazénu. Při kontaktu s vlhkem se zničí vnitřní elektronické vybavení vysavače.
- Robotický vysavač nepoužívejte k vysávání:
 - doutnajících cigaret, hořících nebo hořlavých předmětů, zápalek nebo popele;
 - vody a jiných tekutin;
 - ostrých předmětů, jako např. střepek, jehel, špendlíků apod.;
 - mouky, omítky a jiných stavebních materiálů;
 - větších kusů papíru nebo plastových sáčků, které mohou snadno zablokovat sací otvor.
- Robotický vysavač nevystavujte přímému slunečnímu záření a neumísťujte jej do blízkosti otevřeného ohně nebo přístrojů, které jsou zdrojem tepla.
- Nepoužívejte robotický vysavač na úzkých vyvýšených plochách, jako je stůl, skříň apod. Pokud nebude mít vysavač dostatečný prostor pro manévrování, může spadnout a poškodit se.
- Robotický vysavač používejte pouze s originálním příslušenstvím výrobce.
- Před použitím robotického vysavače se ujistěte, že v nádobě na prach je řádně instalován prachový filtr.
- Před uvedením robotického vysavače do provozu se ujistěte, že jsou vstupní dveře do vašeho bytu nebo domu zavřené. Odstraňte z podlahových ploch oblečení, papír, hračky, síťové nebo prodlužovací kabely a jiné předměty, které by mohl vysavač nasát nebo zachytit. Záciony a závěsy, které sahají až na zem, zdvihněte, aby nedošlo k jejich zachycení do vysavače.
- Na robotický vysavač neodkládejte žádné předměty ani na něj nestoupejte nebo nesedějte.
- Pokud je robotický vysavač v provozu, dávejte pozor na děti a domácí zvířata.
- Dbejte na to, aby při provozu robotického vysavače nebyly zakryty otvory pro vstup vzduchu nebo aby nebyl blokován sací otvor. Jinak může dojít k poškození robotického vysavače.
- Při čištění a údržbě dodržujte pokyny, uvedené v tomto návodu.
- Na laserový navigační modul netlačte, ani se nepokoušejte zvedat jeho kryt. Mohlo by dojít k poškození modulu.

Laser

- Laserový snímač splňuje třídu laserové bezpečnosti dle standardu EN 60825-1.
- Při používání, manipulaci a údržbě robotického vysavače s laserovým snímačem vždy dodržujte následující pokyny:
 - Před jakoukoli manipulací vypněte robotický vysavač hlavním vypínačem.
 - Nemířte laserovým paprskem na osoby.
 - Nedívejte se do přímého nebo odraženého paprsku laseru.
 - Úpravy nebo opravy laserového snímače mimo autorizovaný servis jsou zakázané.

**Varování:**

Nedodržení pokynů k používání a údržbě, uvedených v tomto návodu, může vést k nebezpečnému ozáření!

CZ Robotický vysavač

Návod k použití

- Děkujeme, že jste si zakoupili náš výrobek značky SENCOR, a věříme, že s ním budete spokojeni.
- Před použitím tohoto spotřebiče se prosím seznámte s návodem k jeho obsluze, a to i v případě, že jste již obeznámeni s používáním spotřebičů podobného typu. Spotřebič používejte pouze tak, jak je popsáno v tomto návodu k použití. Návod uschovejte pro případ další potřeby.
- Minimálně po dobu trvání zákonného práva z vadného plnění, případně záruky za jakost doporučujeme uschovat originální přepravní karton, balící materiál, pokladní doklad a potvrzení o rozsahu odpovědnosti prodávajícího nebo záruční list. V případě přepravy doporučujeme zabalit spotřebič opět do originální krabice od výrobce.

- Mopovací návlek (3 ks)
- HEPA filtr (2 ks: 1 ks instalovaný ve vysavači; 1 ks náhradní HEPA filtr)
- Boční rotační kartáč (2 ks: 1 ks instalovaný ve vysavači; 1 ks náhradní boční rotační kartáč)
- Prachový sáček (3 ks)
- Čističí kartáček
- Baterie typu AAA do dálkového ovládání (2 ks)

POPIS ROBOTICKÉHO VYSAVAČE

- | | |
|--|---|
| A1 Přední infračervený senzor | A19 Senzory proti pádu |
| A2 Nárazník | A20 Nabíjecí kontakty |
| A3 Tlačítko nabíjení | A21 Tlačítko uvolnění nádoby na prach |
| A4 Tlačítko (☺) (zapnutí a vypnutí/spuštění automatického úklidu) | A22 Tlačítko Reset |
| A5 Laserový navigační modul | A23 Boční infračervené senzory |
| A6 Tlačítko spuštění lokálního úklidu | A24 Hrubý filtr |
| A7 Anti kolizní pás | A25 Mlýtanový filtr |
| A8 Zadní infračervený senzor | A26 HEPA filtr |
| A9 Kryt rotačního kartáče | A27 Víko nádoby na prach |
| A10 Levé pojezdové kolečko | A28 Nádoba na prach |
| A11 Senzor proti pádu | A29 Nabíjecí kontakty |
| A12 Přední otočné kolečko | A30 Tlačítko k vylnutí nádoby na prach 2 v 1 |
| A13 Kombinovaná nádoba na prach s nádržkou na vodu 2 v 1 | A31 Výstupní otvor nádoby na prach |
| A14 Rotační kartáč | A32 Zámek víka nádoby na prach |
| A15 Pravé pojezdové kolečko | A33 Kryt otvoru nádržky na vodu |
| A16 Boční rotační kartáč | A34 Nádržka na vodu |
| A17 UV světlo | A35 Držák mopovacího návleku |
| A18 Akumulátor (umístěn pod krytem) | A36 Mopovací návlek |
| | A37 Čističí kartáček |
| | A38 Náhradní prachový sáček |

POPIS SBĚRNÉ STANICE

- | | |
|---|--------------------------------|
| B1 Víko sběrné stanice | B4 Infračervené senzory |
| B2 Displej | B5 Nabíjecí kontakty |
| B3 Komora pro instalaci prachového sáčku | B6 Sací otvor |

POPIS DÁLKOVÉHO OVLÁDÁNÍ

- | | |
|--|--|
| C1 Tlačítko (↻) pro návrat do sběrné stanice | C5 Tlačítko (☺) intenzivního lokálního úklidu |
| C2 Směrová tlačítka pro pohyb vysavače dopředu/dožadu/ doleva/doprava | C6 Tlačítka pro nastavení sacího výkonu |
| C3 Tlačítko (⏸) spuštění/přerušení úklidu | C7 Tlačítko (⊕) maximálního sacího výkonu |
| C4 Tlačítko (⊖) pro spuštění režimu mopování | C8 Tlačítko (🗣️) ztlumení hlasových hlášení |

OBSAH BALENÍ

- Robotický vysavač
- Sběrná stanice
- Dálkové ovládání
- Držák mopovacího návleku

ÚČEL POUŽITÍ A VLASTNOSTI ROBOTICKÉHO VYSAVAČE

- Robotický vysavač je určen k úklidu všech typů tvrdých podlah, jako jsou dřevěné nebo laminátové plošcové podlahy, dlažba, vinyl apod. a koberec s nízkým vlasem. Během úklidu efektivně kombinuje různé cesty, aby bylo dosaženo optimálního úklidu celé podlahové plochy.
- Sací otvor efektivně odstraňuje vlasy, zvířecí chlupy apod. Boční rotační kartáč vymetá nečistoty z těžko dostupných míst podél stěn a nábytku a z rohů. Motorizovaná gumová kolečka chrání citlivé podlahy před poškrábáním a dokážou překonat přechodové listy až do výšky 2 cm a vyjet až na 2 cm vysoký koberec.
- Odpružený nárazník umožňuje tlučené dojetí vysavače až k překážce a efektivní úklid kolem ní. Infračervené senzory v předním nárazníku zamezují kolizi robotického vysavače s překážkami. Bezpečný provoz vysavače v místnostech, ve kterých se nacházejí schody, umožňují spodní senzory proti pádu vysavače ze schodů.
- K pohodlnému ovládní slouží dálkové ovládání, které umožňuje vysavač zapnout i vypnout, uvést do režimu automatického úklidu, zvolit provozní režim nebo odeslat robotický vysavač do sběrné stanice.
- Vysavač je vybaven funkcí GYRO MAPPING (orientace v prostoru), která dokáže rozpoznat prostorovou geometrii místnosti, ve kterých provádí úklid, a vysavač tak účinněji vyčistí podlahu. Vysavač je dále vybaven laserovou navigací, pomocí které zmapuje každou místnost a následně ji začne systematicky uklízet. Obě funkce jsou vestavěné a netze je nijak ovlivnit.

REŽIMY ÚKLIDU ROBOTICKÉHO VYSAVAČE

Automatický režim úklidu

- Robotický vysavač efektivně uklidí maximum plochy místnosti a po dokončení úklidu se vrátí do sběrné stanice.

Lokální režim úklidu

- Robotický vysavač uklidí efektivně plochu o rozměrech 1,6 x 1,6 m. Další režimy úklidu (např. úklid vybrané místnosti, vybrané zóny apod.) je možné nastavit v aplikaci.



Poznámka:

Před spuštěním robotického vysavače se vždy ujistěte, že je plně nabitý a z plochy byly odstraněny překážky, cizí předměty, kabely apod.

PŘÍPRAVA ROBOTICKÉHO VYSAVAČE

- Robotický vysavač a všechno příslušenství vyjměte z obalu. Zkontrolujte, že jste vyjmuli všechny části.
- Zkontrolujte, zdali není robotický vysavač nebo jeho příslušenství poškozené.
- Z robotického vysavače a ze všech příslušenství odstraňte ochranné fólie a reklamní štítky.

Montáž bočního rotačního kartáče

- Boční rotační kartáč je určen na hladké podlahové plochy a zajišťuje efektivní úklid v rozích, podél stěn a nábytku.
- Vysavač otočte spodní stranou nahoru. Rotační kartáč nasaďte na kolík, který je pro něj určen, a zajistěte šroubem pomocí šroubováku. Vysavač otočte zpět.
- Pokud budete používat vysavač k úklidu místnosti, ve kterých jsou položeny koberce, rotační kartáč demontujte. Při demontáži postupujte opačným způsobem.

KOMBINOVANÁ NÁDOBA NA PRACH S NÁDRŽKOU NA VODU 2 V 1

- Kombinovaná nádoba na prach s nádržkou na vodu umožňuje vysávat a stírat podlahu současně. Robotický vysavač vysává nečistoty a prach z podlahy a následně ji stírá. V závislosti na zamýšleném použití robotického vysavače je nutné do nádržky nalít vodu a připevnit držák s mopovacím návlekem.

Použití robotického vysavače pouze k vysávání

1. Pokud budete robotický vysavač používat pouze k vysávání, před jeho použitím se ujistěte, že je nádoba na prach vložena ve vysavači a že je prázdná.
2. Abyste mohli nádobu na prach vyjmout, stiskněte tlačítko k vyjmutí nádoby a vytáhněte nádobu ven z vysavače – viz obrázek **D1**.
3. Nádobu na prach zasuňte do robotického vysavače tak, aby víko nádoby na prach směřovalo nahoru a výstupní otvor směrem ven – viz obrázek **D1**. Mírně zatlačte nádobu směrem dozadu, až uslyšíte cvaknutí. To signalizuje správné zajištění nádoby ve vysavači.

Použití robotického vysavače k vysávání a stírání podlahy

- Abyste mohli robotický vysavač používat současně k vysávání a stírání podlahy, je nutné do nádržky naplnit vodu a připevnit ke spodní straně nádoby držák s mopovacím návlekem.
1. Vyjměte nádobu na prach z robotického vysavače tak, že stisknete tlačítko k vyjmutí nádoby, a vytáhněte nádobu ven z vysavače – viz obrázek **D1**.
 2. Uvolněte kryt nádržky na vodu a otvorem do nádržky nalijte čistou vodu – viz obrázek **D2**.



Poznámka:

Ke stírání doporučujeme použít pouze čistou vodu. Použijete-li čisticí prostředek, může napěnit, a zhoršit tak odčapávání vody na návlek, případně způsobit šmouhy na podlaze po jejím uschnutí.

3. Kryt pevně zavřete a zasuňte do robotického vysavače tak, aby víko nádoby na prach směřovalo nahoru a výstupní otvor směrem ven – viz obrázek **D1**. Mírně zatlačte nádobu směrem dozadu, až uslyšíte cvaknutí. To signalizuje správné zajištění nádoby ve vysavači.
4. Na držák nasaďte mopovací návlek – viz obrázek **D3**. Doporučujeme návlek před nasazením namočit a mírně vyždímat. Tím urychlíte proces namáčení a následně stírání podlahy.
5. Zasuňte držák s mopovacím návlekiem pod nádobu tak, aby výřez v držáku zapadl pod nádobu – viz obrázek **D4**. Mírně zatlačte držák směrem dozadu, až uslyšíte cvaknutí. To signalizuje správné zajištění držáku s mopovacím návlekiem ve vysavači.



Varování:

Nepoužívejte robotický vysavač k vysávání a stírání předložek, běhounů apod. Před vysáváním koberců je nutné držák s mopovacím návlekiem sejmout.

- Pokud nebudete vysavač delší dobu používat, sběrnou stanici odpojte od síťové zásuvky a uložte na suché, čisté a chladné místo.

NABÍJENÍ ROBOTICKÉHO VYSAVAČE

- Vysavač je možné nabíjet ve sběrné stanici, kterou vysavač automaticky vyhledá po dokončení úklidu.
- Vždy se ujistěte, že je vysavač zapnutý tlačítkem

První nabití vysavače

- Před prvním použitím je třeba robotický vysavač plně nabit. Nechte robotický vysavač nabíjet až 12 hodin.
- Vysavač uchopte a ručně jej nasaďte do sběrné nádoby tak, aby se spojily nabíjecí kontakty vespod vysavače s nabíjecími kontakty sběrné stanice. Po spojení kontaktů se zahájí proces nabíjení.

Automatické nabíjení

- Funkci automatického nabíjení využívá robotický vysavač po každém dokončeném úklidu a v případech, kdy při provozu detekuje nízký stav akumulátoru. Tehdy robotický vysavač začne aktivně vyhledávat sběrnou stanici. Je proto důležité, aby byla stále připojena ke zdroji napájení a byla pro vysavač volně dostupná, aby do ní mohl zaparkovat.
- Robotický vysavač je možné odeslat k nabíjení i stisknutím tlačítka nabíjení přímo na vysavači, v aplikaci nebo na dálkovém ovládní. V takovém případě se provoz robotického vysavače zastaví a ten vyhledá sběrnou stanici.
- Po zaparkování do sběrné stanice se zahájí nabíjecí cyklus. Plné nabití trvá přibližně 4 až 6 hodin. Skutečná doba nabíjení závisí na stavu akumulátoru při zahájení nabíjení.
- Plné nabití zajistí až 200 minut provozu (nastavený nízký sací výkon).
- Pokud dojde k přerušení spojení nabíjecích kontaktů během nabíjecího cyklu, vysavač se vzdálí od stanice a sám do ní zpět zaparkuje k obnově procesu nabíjení, pokud mu v tom nezabrání překážky.
- Pokud dojde k výpadku dodávky elektrické energie, nabíjecí cyklus se přeruší a bude opět pokračovat po obnově dodávky energie.
- Pokud dojde k překročení maximálního nabíjecího proudu, proces nabíjení se automaticky přeruší.
- Pokud dojde k úplnému vybití robotického vysavače, např. z důvodu, že vysavač nedokázal vyhledat nebo zaparkovat ve sběrné stanici, je třeba jej umístit ručně.

OVLÁDÁNÍ POMOCÍ TLAČÍTEK NA VYSAVAČI

- Tlačítka na robotickém vysavači slouží k základnímu ovládní. Pro pokročilé ovládní použijte dálkové ovládní nebo ovládejte svůj robotický vysavač přes mobilní aplikaci. Více informací naleznete dále v návodu.

Zapnutí/vypnutí robotického vysavače

- Stisknete a podržte tlačítko na 3 sekundy, abyste robotický vysavač zapnuli. Tlačítko se rozblíká bíle. Robotický vysavač se přepne do pohotovostního režimu.
- Stisknete a podržte tlačítko na 3 sekundy, abyste robotický vysavač vypnuli. Tlačítko se krátce rozblíká bíle a poté zhasne. Robotický vysavač je vypnutý.



Poznámka:

Během nabíjení není možné robotický vysavač vypnout.

UMÍSTĚNÍ SBĚRNÉ STANICE

- Sběrná stanice slouží k automatickému dobíjení akumulátoru a vysavač k ní musí mít dobrý přístup.
- Sběrnou stanici umístěte ke zdi na tvrdý, vodorovný a suchý povrch v dosahu síťové zásuvky – viz obrázek **E**. Dbejte na to, aby v dosahu 0,5 m vlevo a vpravo a ve vzdálenosti 1,2 m před stanicí nebyly schody nebo překážky, které by bránily vysavači vyhledat sběrnou stanici a úspěšně zaparkovat.
- Přívodní kabel sběrné stanice zapojte do síťové zásuvky. Umístěte jej tak, aby se nezamotal do rotačních kartáčů vysavače.

Volba režimu úklidu

- Zatímco je robotický vysavač v pohotovostním režimu, stiskněte krátce tlačítko (⏻) a robotický vysavač zahájí automatický úklid.
- Zatímco je robotický vysavač v pohotovostním režimu, stiskněte a podržte tlačítko nabíjení a robotický vysavač zahájí lokální úklid.

Nabíjení

- Stiskněte krátce tlačítko nabíjení, pokud potřebujete vyslat robotický vysavač k nabíjení. Ten ukončí právě probíhající úklid a začne aktivně vyhledávat sběrnou stanici, do které zaparkuje.

OVLÁDÁNÍ POMOCÍ DÁLKOVÉHO OVLÁDÁNÍ

- Stlačení uvolněte západku krytu na zadní straně dálkového ovládání a kryt sejměte.
- Do dálkového ovládání vložte 2 ks baterie typu AAA (1,5 V). Při vkládání baterií dbejte na správnou polaritu, která je vyznačena uvnitř prostoru pro baterie. Nasadte a zacvakněte zpět kryt.
- Pokud jsou baterie vybité, vyměňte je za nové. Nekombinujte různé typy baterií nebo staré a nové baterie.
- Dosah signálu dálkového ovládání je přibližně 6 m.
- Při výměně baterií nejdříve vyjměte vyčerpané baterie a poté vložte nové.



Poznámka:

Nikdy nekombinujte vyčerpané a nové baterie ani baterie různých typů.

Spuštění úklidu

- Stiskněte tlačítko (▶) pro spuštění automatického úklidu. Robotický vysavač se spustí.
- Stiskněte tlačítko (⊙) pro zahájení lokálního úklidu.
- Zatímco je vysavač v provozu, stisknutím tlačítka (▶) jeho provoz zastavíte. Opakovaným stisknutím tlačítka (▶) provoz obnovíte.
- Pokud potřebujete úklid ukončit, stiskněte tlačítko (⊙), robotický vysavač se zastaví, ukončí úklid, vyhledá sběrnou stanici a zaparkuje do ní.

Spuštění mopování

- Ujistěte se, že je držák s mopovacím náplekem připevněný k vysavači a v nádrže je voda.
- Stiskněte tlačítko (⊕) a aktivuje se režim mopování. V tomto režimu se výkon sání sníží automaticky na minimum.
- Opětovným stisknutím tlačítka (⊕) se režim mopování zruší.

Nastavení sacího výkonu

- Sací výkon nastavte podle typu podlahové krytiny a míry znečištění.
- Opakovaným stisknutím tlačítka (⚙) sací výkon snižujete, opakovaným stisknutím tlačítka (⚙) sací výkon zvyšujete.
- Pokud potřebujete nastavit maximální sací výkon, stiskněte tlačítko (⊕).

Pohyb robotického vysavače

- Směrová tlačítka slouží k manuálnímu pohybu robotického vysavače. Je však důležité, aby nebyl robotický vysavač v provozu.
- Tlačítko (↖) slouží k pohybu směrem dopředu.
- Tlačítko (↷) slouží k otočení robotického vysavače o 180°.
- Tlačítko (↵) slouží k otočení robotického vysavače o 90° směrem doleva a pohybu doleva.
- Tlačítko (↷) slouží k otočení robotického vysavače o 90° směrem doprava a pohybu doprava.

Ztlumení hlasových hlášení

- Stiskněte tlačítko (🔇) pro okamžité ztlumení hlasových hlášení. Opětovným stisknutím tlačítka (🔇) se hlasitost hlášení obnoví.

OVLÁDÁNÍ POMOCÍ MOBILNÍ APLIKACE

- Tento robotický vysavač je možné ovládat prostřednictvím aplikace Sencor HOME.
- Stáhněte si aplikaci do svého chytrého mobilního telefonu, zaregistrujte se a ovládejte robotický vysavač prostřednictvím aplikace.



- Pokud máte již aplikaci instalovanou, přidejte si robotický vysavač do svých zařízení.

Přidání robotického vysavače do seznamu zařízení prostřednictvím QR kódu

- Robotický vysavač si můžete přidat do aplikace Sencor HOME i prostřednictvím níže uvedeného QR kódu. Na domovské stránce aplikace klikněte na ikonu „+“ a na obrazovce přidání zařízení klikněte na [–] ikonu v pravém horním rohu.
- Po naskenování QR kódu budete vyzváni k výběru sítě Wi-Fi. Vyberte síť, zadejte heslo a klikněte na „Další“.
- Budete vyzváni k resetování zařízení. Stiskněte a podržte tlačítka (⊙) a (⊕) na 3 sekundy. Zazní zvukové upozornění a bílé podsvícení se rozblíká. To znamená, že je robotický vysavač připraven k spárování. Pokud naleznete rovněž na obrazovce aplikace.
- V aplikaci potvrďte, že kontrolka (Wi-Fi) bliká a klikněte na „Další“.
- Klikněte na „Připojit“. Následně v nastavení Wi-Fi ve vašem mobilním zařízení připojte Wi-Fi k robotickému vysavači. Poté se vraťte do aplikace a vyčkejte, až se robotický vysavač spáruje.
- V seznamu zařízení na hlavní obrazovce klikněte na ikonu robotického vysavače a vstoupíte do jeho ovládání.

QR kód pro přidání ovládacího panelu robotického vysavače do aplikace Sencor HOME



Manuální přidání robotického vysavače do seznamu zařízení

- Na hlavní obrazovce klikněte na „Přidat zařízení“ nebo na „+“ v pravém horním rohu a zde klikněte na „Přidat zařízení“.
- Zobrazí se obrazovka s kategoriemi spotřebičů a seznamem spotřebičů.
- Klikněte na „Robotické vysavače“ a ze seznamu výrobků vyberte model robotického vysavače.
- Na další obrazovce budete vyzváni k výběru sítě Wi-Fi. Vyberte síť, zadejte heslo a klikněte na „Další“.
- Budete vyzváni k resetování zařízení. Stiskněte a podržte tlačítka (⊙) a (⊕) na 3 sekundy. Zazní zvukové upozornění a bílé podsvícení se rozblíká. To znamená, že je robotický vysavač připraven k spárování. Pokud naleznete rovněž na obrazovce aplikace.
- V aplikaci potvrďte, že kontrolka (Wi-Fi) bliká a klikněte na „Další“.
- Klikněte na „Připojit“. Následně v nastavení Wi-Fi ve vašem mobilním zařízení připojte Wi-Fi k robotickému vysavači. Poté se vraťte do aplikace a vyčkejte, až se robotický vysavač spáruje.
- V seznamu zařízení na hlavní obrazovce klikněte na ikonu robotického vysavače a vstoupíte do jeho ovládání.

Wi-Fi reset

- Stisknete a podržete tlačítka  a  nabíjení na 3 sekundy. Zazní zvukové upozornění a bílé podsvícení se rozblíká pomalu.






Poznámka:

Během Wi-Fi připojování doporučujeme vypnout mobilní data v nastavení vašeho mobilního telefonu.

SBĚRNÁ STANICE NA PRACH A NEČISTOTY

- Sběrná stanice je vybavena prachovým sáčkem, do kterého robotický vysavač vyprázdní obsah nádoby na prach po dokončení úklidu, nebo pokud zaznamená, že je nádoba na prach plná. V takovém případě robotický vysavač vyhledá sběrnou stanici a zajede k ní tak, aby otvor v nádobě na prach byl zarovnaný se sacím otvorem ve spodní části sběrné stanice. Jakmile dojde ke kontaktu, oba otvory se otevřou a tlakem se nasaje obsah nádoby do prachového sáčku. Poté se otvory uzavřou a robotický vysavač se začne nabíjet nebo bude pokračovat v úklidu.
- Abyste zajistili správný provoz sběrné stanice, ujistěte se, že je připojena k napájení.

Ikony na displeji sběrné stanice a jejich význam


Ikona	Stav	Význam
 FULL UP	Svítil. Bliká.	Prachový sáček je plný. Je nutno jej vyměnit. Prachový sáček není vložený, příp. není správně vložený. Vložte správně prachový sáček.
 COLLECTING	Ikona bliká bíle.	Dochází k odsávání obsahu nádoby na prach.
 BATTERY	Indikátory nabíjení blikají.	Po návratu vysavače do sběrné stanice indikátory nabíjení několik sekund blikají.



Poznámka:

Pokud všechny ikony na displeji svítí a blikají, jedná se o závadu na ventilátoru motoru. Obrátte se na autorizovaný servis.

ČIŠTĚNÍ A ÚDRŽBA

- Před čištěním vždy vypněte vysavač tlačítkem .
- K čištění nikdy nepoužívejte čisticí prostředky s abrazivním účinkem, ředidla apod.
- Zanedbávání čištění a údržby může negativně ovlivnit fungování vysavače a vést ke snížení jeho výkonu.

ROBOTICKÝ VYSAVAČ

Vyprázdnění nádoby na prach

- U modelu SRV 9385WH dochází k vyprázdnění nádoby automaticky do sběrné nádoby, a to jak po každém použití, tak i během úklidu, když vysavač detekuje maximální množství nečistot a prachu v nádobě. V aplikaci je možné nastavit, jak často se bude nádoba na prach vysypávat.

Čištění nádoby na prach

1. Abyste mohli nádobu na prach vyjmout, stisknete tlačítko k vyjmutí nádoby a vytáhnete nádobu ven z vysavače – viz obrázek **D1**.
2. Stisknete zámek víka a odklopte víko nádoby na prach – viz obrázek **F1**.
3. Stisknete pojistku hrubého filtru – viz obrázek **F2**. Vyměňte hrubý filtr, molitanový filtr a HEPA filtr z víka – viz obrázek **F3**.
4. HEPA filtr a molitanový filtr vyklepete a odstraňte z nich nečistoty pomocí jemného kartáčku nebo suchého hadříku. V případě silného znečištění je můžete vysát jiným vysavačem s nasazeným kartáčovým nástavcem. HEPA filtr nemyjte ve vodě. Hrozí jeho poškození. Pokud je HEPA filtr již silně znečištěný, je poškozený nebo zdeformovaný, vyměňte jej za nový. Doporučujeme měnit

HEPA filtr v závislosti na četnosti používání minimálně jednou za pět roku.

4. Hrubý filtr opláchněte pod tekoucí vodou a otřete čistou utěrkou dosucha.
5. Nádobu na prach vytřete mírně navlženou houbičkou a otřete čistou utěrkou dosucha. Případně můžete do nádoby na prach nalít menší množství čisté vody a vytřít houbičkou. Poté důkladně otřete čistou utěrkou dosucha.
6. Do prostoru ve víku vložte HEPA filtr, molitanový filtr a poté hrubý filtr. Mírně na hrubý filtr zatlačte, až uslyšíte cvaknutí. To signalizuje správné zajištění hrubého filtru.
7. Zavřete víko nádoby na prach. Mírně na víko zatlačte, až uslyšíte cvaknutí zámků. To signalizuje správné zavření víka.



Varování:

Před vložením filtrů do nádoby na prach a zavřením víka se vždy ujistěte, že jsou všechny části čisté a zcela suché. V opačném případě hrozí poškození robotického vysavače.

Čištění nádržky na vodu a mopovacího návleku

- Nádržku na vodu, držák mopovacího návleku a mopovací návlek je nutné čistit po každém použití, abyste zabránili tvorbě plísňe, škodlivých mikroorganismů, které mohou zapříčinit nepříjemný zápach a mohou být zdraví škodlivé.
1. Stisknete pojistky na držáku mopovacího návleku a vytáhnete jej ze spodní části robotického vysavače – viz obrázek **G1**.
 2. Z držáku opatrně sejměte mopovací návlek – viz obrázek **G2**.
 3. Abyste mohli nádobu na prach vyjmout, stisknete tlačítko k vyjmutí nádoby a vytáhnete nádobu ven z vysavače – viz obrázek **D1**.
 4. Přeneste nádobu na prach nad umyvadlo nebo dřez a uvolněte kryt nádržky na vodu. Otočte nádobou vzhůru nohama a nechte zbývajcí vodu v nádržce vytéci. V případě potřeby nádržkou mírně zatřeste, aby všechna voda vytekla.
 5. Nechte kryt nádržky na vodu otevřený a nechte nádržku na suchém a dobře větraném místě vyschnout.
 6. Držák mopovacího návleku otřete mírně navlženou houbičkou a poté otřete čistou utěrkou dosucha.
 7. Mopovací návlek vyperte ručně ve vlažné vodě s malým množstvím jemného prášku, vyždímejte v ruce a nechte volně uschnout. Mopovací návlek neperte v práče ani nesušte v sušičce.

Čištění středového rotačního kartáče

- Doporučujeme čistit středový rotační kartáč pravidelně, a to alespoň jednou za týden, abyste zajistili stálý sací výkon robotického vysavače. Namotané vlasy a chlupy na kartáči mohou snížit výkon robotického vysavače a také jeho efektivitu.
1. Otočte robotický vysavač vzhůru nohama.
 2. Stisknete pojistku krytu středového rotačního kartáče a vyjměte z vysavače kryt a poté rotační kartáč – viz obrázek **H1**.
 3. Suchým hadříkem vyčistíte prostor, ve kterém byl rotační kartáč uložen. Zkontrolujte a vyčistíte sací otvor. Nečistoty a prach usazené okolo sacího otvoru mohou snížit sací výkon vysavače.
 4. Z rotačního kartáče odstraňte veškeré nečistoty (prach, namotané vlasy, zvířecí chlupy apod.) – viz obrázek **H2**.
 5. Rotační kartáč vložte zpět do vysavače a poté nasadte kryt. Mírně na kryt zatlačte, až uslyšíte cvaknutí zámků. To signalizuje správné zajištění krytu.

Čištění bočního rotačního kartáče

1. Uvolněte šroub bočního rotačního kartáče pomocí šroubováku – viz obrázek **I1**.
2. Odstraňte boční rotační kartáč z vysavače vytažením směrem vzhůru.
3. Z místa, kde byl kartáč připevněn, odstraňte veškeré nečistoty.
4. Z kartáče odstraňte veškeré nečistoty. V případě nutnosti můžete kartáč omýt pod tekoucí vodou. Pokud došlo k deformaci štětín během provozu vysavače, namočte je do teplé vody, aby se obnovil jejich původní tvar. Před připevněním k vysavači nechte kartáče oschnout.
5. Uložte boční rotační kartáč do robotického vysavače a zajištěte pomocí šroubu – viz obrázek **I2**.

Čištění senzorů

- Senzory na robotickém vysavači jsou důležité pro jeho správné ovládání a bezpečný provoz. Je proto důležité, abyste je pravidelně čistili a udržovali je v dobrém stavu.
- Na robotickém vysavači se nachází celkem (viz obrázek **J**):
 1. 4 senzory proti pádu (ve spodní části robotického vysavače)
 2. 3 infračervené senzory
 3. 2 nabíjecí kontakty
 4. boční infračervené senzory
- Senzory otřete suchým měkkým hadříkem nebo vatovou tyčinkou.

Čištění vnějšího povrchu robotického vysavače

- Povrch vysavače pravidelně otřete měkkým suchým hadříkem.
- Alespoň jednou za týden nebo častěji vyčistěte přední otočné kolečko, motorizovaná kolečka, sací otvor, rotační kartáč a spodní senzory.
- Z předního otočného kolečka a motorizovaných koleček nejdříve odstraňte případné hrubší nečistoty. Poté je očistěte po celém obvodu mírně navlženým hadříkem a otřete dosucha. Nezapomeňte očistit i prostor kolem koleček.

Výměna HEPA a molitanového filtru

1. Vyjměte nádobu na prach a otevřete víko nádoby na prach. Vyjměte hrubý filtr, starý molitanový filtr a starý HEPA filtr.
2. Do prostoru ve víku vložte nový HEPA filtr, nový molitanový filtr a poté hrubý filtr. Mírně na hrubý filtr zatlačte, až uslyšíte cvaknutí. To signalizuje správné zajištění hrubého filtru.
3. Zavřete víko nádoby na prach. Mírně na víko zatlačte, až uslyšíte cvaknutí zámků. To signalizuje správné zavření víka.



Poznámka:

Stav opotřebení HEPA filtru je možné sledovat v mobilní aplikaci.



Poznámka:

HEPA a molitanový filtr vždy měňte současně.

Výměna bočního kartáče

- V průběhu používání rotačních kartáčů dochází k jejich opotřebení. Po určité době je třeba použité kartáče vyměnit za nové. Pro objednání nového kartáče kontaktujte, prosím, svého prodejce nebo autorizované servisní středisko. Stav opotřebení je možné sledovat i v mobilní aplikaci.
1. Uvolněte šroub bočního rotačního kartáče pomocí šroubováku
 2. Odstraňte starý boční rotační kartáč z vysavače vytažením směrem vzhůru.
 3. Vložte nový boční rotační kartáč do robotického vysavače a zajistěte pomocí šroubu.


SBĚRNÁ STANICE

Čištění sběrné stanice

- Vnější povrch sběrné stanice otřete měkkým, suchým hadříkem.

Výměna sáčku

- Pokud je prachový sáček plný, na displeji sběrné stanice se rozsvítí

ikona . Prachový sáček je nutné vyměnit. Při jeho výměně postupujte následujícím způsobem:

1. Odpojte stanici od zdroje napájení.
2. Otevřete víko sběrné stanice – viz obrázek **K1**.
3. Uchopte držák sáčku a opatrně jej táhněte směrem nahoru – viz obrázek **K2**. Tím uzavřete vstupní otvor prachového sáčku, a tak zůstanou prach a nečistoty bezpečně uzavřeny v prachovém sáčku.
4. Použitý prachový sáček vyhodte do běžného komunálního odpadu.
5. Nový prachový sáček vložte do sběrné nádoby – viz obrázek **K3**. Je důležité, aby vstupní otvor v sáčku byl zarovnan s výstupním otvorem ve vnitřním prostoru sběrné nádoby.
6. Zavřete víko.

Čištění vstupního sacího otvoru sběrné stanice

- Pokud se po výměně prachového sáčku rozblíkají všechny ikony na displeji, je třeba zkontrolovat vstupní sací otvor sběrné stanice, zdali není zablokovaný.
1. Ujistěte se, že je sběrná stanice odpojena od zdroje napájení.
 2. Otočte sběrnou stanici vzhůru nohama.
 3. Odstraňte kryt vstupního sacího otvoru – viz obrázek **L**.
 4. Odstraňte příčinu zablokování, nečistoty a prach.
 5. Nasadte kryt a otočte sběrnou stanici do provozní polohy.

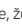
Čištění senzorů

- Senzory na sběrné stanici jsou důležité pro její bezpečný provoz. Je proto důležité, abyste je pravidelně čistili a udržovali je v dobrém stavu.
- Infračervené senzory a nabíjecí kontakty otřete suchým měkkým hadříkem nebo vatovou tyčinkou.

Čištění filtru ventilátoru

- Filtr ventilátoru se nachází uvnitř sběrné stanice pod prachovým sáčkem – viz obrázek **M**. Při výměně prachového sáčku zkontrolujte stav filtru a v případě nutnosti odstraňte nečistoty a prach pomocí měkké a suché houbičky. Doporučujeme čistit filtr ventilátoru jednou za měsíc.

VÝMĚNA AKUMULÁTORU

- Modelové označení náhradního akumulátoru: SRX 9301
 - Pokud potřebujete akumulátor vyměnit, postupujte následujícím způsobem:
1. Ujistěte se, že je vysavač vypnutý tlačítkem . Vysavač otočte spodní stranou nahoru.
 2. Pomocí šroubováku uvolněte šrouby (celkem 8 ks) spodního krytu, vyjměte je a opatrně odstraňte spodní kryt.
 3. Odpojte konektor akumulátoru a vyjměte akumulátor z vnitřního prostoru vysavače.
 4. Připojte nový akumulátor a vložte jej do vnitřního prostoru. Připojení akumulátoru je možné provést jen jedním způsobem. Konektor je kódovaný a nelze jej otočit.
 5. Nasadte spodní kryt a zajistěte pomocí šroubů. Otočte vysavač do provozní polohy.
 6. Vložte vysavač do sběrné stanice a nechte akumulátor nabít na plnou kapacitu.



Poznámka:

Robotický vysavač je dodáván s vloženým akumulátorem.

DLOUHODOBÉ SKLADOVÁNÍ

- Pokud nebudete vysavač delší dobu používat, proveďte následující:
- Očistěte vysavač dle kapitoly ČIŠTĚNÍ A ÚDRŽBA.
- Sběrnou stanici odpojte od síťové zásuvky. Vysavač s kompletním příslušenstvím uložte na suchém, čistém a chladném místě.
- Doporučujeme nabíjet vysavač každé 3 měsíce, tím prodloužíte životnost zabudovaného akumulátoru.
- Z dálkového ovládání vyjměte baterie.

ŘEŠENÍ POTÍŽÍ

Problém	Příčina	Řešení
Vysavač se nenabíjí.	Nabíjecí kontakty se nedotýkají. Sběrná stanice je odpojena od zdroje napájení.	Ujistěte se, že se kontakty dotýkají při vkládání vysavače do sběrné stanice. Zapojte přívodní kabel do zásuvky a nechte sběrnou stanici stále zapojenou.
Vysavač je zaseknutý je jedním místě.	Vysavač se zamotal do drátů/kabelů na zemi, do záclon nebo jiných cizích předmětů na koberci.	Vysavač se vždy pokusí uvolnit se sám, nicméně doporučujeme jej ručně uvolnit ze zaseknutého místa.
Vysavač se vrátí do sběrné stanice, aniž by dokončil úklid.	Vysavač detekoval nízký stav nabití akumulátoru a automaticky se vrátil do stanice, aby se nabíil.	Jedná se o normální jev. Nechte vysavač nabít.
Vysavač neprovádí úklid automaticky, jak má naplánováno.	Vysavač není zapnutý a nemůže provést úklid, jak má naplánováno. Vysavač je téměř vybitý. Vysavač uvíznul nebo je zablokován cizím předmětem.	Zapněte vysavač. Nechte vysavač nabít. Vypněte vysavač, vyprázdněte nádobu na prach. Otočte vysavač a odstraňte nečistoty z koleček a kartáčů.
Dálkové ovládání nefunguje. (Doporučená vzdálenost je 5 m.)	Baterie jsou vybité. Vysavač je téměř vybitý. Přijímač signálu z dálkového ovládání na vysavač nebo vysílač signálu na dálkovém ovládání je blokován nebo znečištěn. Signál z dálkového ovládání je rušený jiným zařízením v jeho blízkosti.	Vyměňte baterie v dálkovém ovládání. Nechte vysavač nabít. Očistěte přijímač a vysílač signálu čistou utěrkou. Nepoužívejte dálkové ovládání v blízkosti zařízení s infračerveným signálem.
Zatímco je vysavač v provozu, dochází k vynechávání vysávaných míst, jeho cesta je chaotická, má opačný směr, v aplikaci mapa ukazuje nepřesnosti a není upravená.	Podlaha je příliš hladká, středové kolečko po podlaze klouže a vysavač přejíždí nízké překážky, prahy a lišty, a to ovlivňuje jeho rozhodování o úklidovém prostoru v celém domě. Podlaha je voskovaná a vyleštěná nebo je příliš hladká, což snižuje tření mezi kolečky a podlahou. Kabely, cizí předměty na podlaze ovlivňují provoz vysavače.	Doporučujeme zavřít dveře jednotlivých místností a nechat je uklidit samostatně. Vysavač je vybaven funkcí automatické identifikace jedné místnosti. Vrať se zpět na výchozí místo. Doporučujeme vyčistit podlahu po navoskování. Než vysavač spustíte, je důležité z podlahy odstranit kabely, bačkory, hračky a jiné cizí předměty, abyste mi snížili množství překážek, které by vysavač musel objíždět.

Po dokončení úklidu zůstávají na podlaze nečistoty.	Středový rotační kartáč je zablokovaný. Boční rotační kartáč je zablokovaný. Kombinovaná nádoba na prach 2 v 1 není správně vložena v robotickém vysavači. Nádoba na prach je plná, HEPA filtr je zablokovaný nebo středový rotační kartáč je zanesený.	Vyčistěte středový rotační kartáč a přesuňte robotický vysavač do otevřeného prostoru. Vyčistěte boční rotační kartáč a přesuňte robotický vysavač do otevřeného prostoru. Vložte kombinovanou nádobu na prach 2 v 1 do robotického vysavače. Vyprázdněte nádobu na prach, vyčistěte HEPA filtr a středový rotační kartáč.
Vysavač není možné zapnout.	Akumulátor je vybitý.	Nechte akumulátor plně nabít.
Vysavač má problém s pohybem po podlaze.	Přední otočné kolečko je zablokované. Vysavač vyhledá sběrnou stanici, je plná, HEPA filtr je zablokovaný nebo středový rotační kartáč je zanesený.	Vyčistěte přední otočné kolečko a přesuňte robotický vysavač do otevřeného prostoru. Urněte sběrnou stanici do otevřeného prostoru a položte robotický vysavač do její blízkosti a zapněte jej; vložte vidlici do síťové zásuvky; vyčistěte držák mopovacího návleku a narovnejte mopovací návlek.
Vysavač se nechová normálně.	Interní chyba.	Vypněte robotický vysavač a poté jej znovu zapněte a spusťte. Pokud se problém opakuje, vypněte vysavač a obraťte se na autorizované servisní středisko.
Během úklidu se ozývají abnormální zvuky.	Na středovém rotačním kartáči, na bočním kartáči nebo na středovém kolečku uváznu cizí předmět.	Vypněte robotický vysavač a odstraňte cizí předmět.
Nádržka na vodu nevypouští vodu do návleku nebo pouští jen málo vody.	V nádržce na vodu není dostatečné množství vody; návlek je příliš špinavý; držák není vložen.	Doplňte vodu do nádržky; vyčistěte návlek; vložte držák mopovacího návleku správně.
Nádržka na vodu vypouští příliš mnoho vody.	Nádržka na vodu není na svém místě; výpust vody je nastaven na maximum.	Zkontrolujte, že je nádržka na vodu správně vložena; upravte výpust vody v aplikaci.
Není možné se připojit k aplikaci.	Abnormální Wi-Fi síť, špatné heslo Wi-Fi nebo abnormální chování aplikace.	Zkontrolujte, zdali je robotický vysavač v dosahu Wi-Fi sítě; vložte správné heslo nebo resetujte Wi-Fi; stáhněte si a instalujte nejnovější verzi aplikace.
Vysavač není schopen se vrátit do sběrné stanice po intenzivním úklidu nebo po pohybu.	Robotický vysavač si vytváří novou mapu nebo je vzdálenost příliš velká.	Po intenzivním úklidu nebo pohybu na delší vzdálenost si robotický vysavač vygeneruje novou mapu. Pokud je sběrná stanice příliš daleko, nemusí být robotický vysavač schopen ji najít. Robotický vysavač vložte ručně do sběrné stanice.



Poznámka:

Pokud problém není v tabulce uveden nebo naopak přetrvává, přestaňte robotický vysavač používat a obraťte se na autorizované servisní středisko.

TECHNICKÉ ÚDAJE

Robotický vysavač

Příkon robotického vysavače	24 V --- 1,2 A
Jmenovitý výkon	50 W
Akumulátor	Li-ion / 24 V / 5 000 mAh
Rozměry (průměr × výška)	349 × 100 × 353 mm
Hmotnost	7,8 kg
Provozní čas na jedno nabití	200 min
Objem nádoby na prach	350 ml
Objem nádržky na vodu	250 ml
Třída laserového snímače	I

Sběrná stanice

Vstupní napětí	220–240 V ~
Vstupní frekvence	50–60 Hz
Výstupní napětí	24 V
Výstupní proud	1,2 A
Jmenovitý výkon	950 W
Průměrná účinnost v aktivním režimu	90 %
Rozměry	250 × 210 × 350 mm

Změna textu a technických parametrů vyhrazena.

Originální spotřební příslušenství

SRX 9304	HEPA filtr
SRX 9305	Boční rotační kartáč
SRX 9302	Mopovací návlek
SRX 9309	Prachový sáček

LIKVIDACE AKUMULÁTORU



Před likvidací výrobku nebo jeho odevzdáním na určeném sběrném místě je třeba zajistit, aby z něj byl vyjmut akumulátor. Před vyjmutím akumulátoru je třeba spustit vysavač a vyčkat, až dojde k jeho vybití. Akumulátor obsahuje látky škodlivé pro životní prostředí, a proto nepatří do běžného domovního odpadu. Jeho správnou likvidaci zajistí příslušné sběrné místo.

LIKVIDACE POUŽITÝCH BATERÍ



Baterie obsahují látky škodlivé pro životní prostředí, a proto nepatří do běžného komunálního odpadu. Použité baterie odevzdejte k řádné likvidaci na místech určených k jejich zpětnému odběru.

POKYNY A INFORMACE O NAKLÁDÁNÍ S POUŽITÝM OBALEM

Použitý obalový materiál odložte na místo určené obcí k ukládání odpadu.

LIKVIDACE POUŽITÝCH ELEKTRICKÝCH A ELEKTRONICKÝCH ZAŘÍZENÍ



Tento symbol na produktech anebo v průvodních dokumentech znamená, že použité elektrické a elektronické výrobky nesmí být přidány do běžného komunálního odpadu. Ke správné likvidaci, obnově a recyklaci předejte tyto výrobky na určená sběrná místa. Alternativně v některých zemích Evropské unie nebo jiných evropských zemích můžete vrátit své výrobky místnímu prodejci při koupi ekvivalentního nového

produktu. Správnou likvidací tohoto produktu pomůžete zachovat cenné přírodní zdroje a napomáháte prevenci potenciálních negativních dopadů na životní prostředí a lidské zdraví, což by mohly být důsledky nesprávné likvidace odpadů. Další podrobnosti si vyžádejte od místního úřadu nebo nejbližšího sběrného místa. Při nesprávné likvidaci tohoto druhu odpadu mohou být v souladu s národními předpisy uděleny pokuty.

Pro podnikové subjekty v zemích Evropské unie

Chcete-li likvidovat elektrická a elektronická zařízení, vyžádejte si potřebné informace od svého prodejce nebo dodavatele.

Likvidace v ostatních zemích mimo Evropskou unii

Tento symbol je platný v Evropské unii. Chcete-li tento výrobek zlikvidovat, vyžádejte si potřebné informace o správném způsobu likvidace od místních úřadů nebo od svého prodejce.



Tento výrobek splňuje veškeré základní požadavky směrnic EU, které se na něj vztahují.

Tímto SENCOR prohlašuje, že typ rádiového zařízení SRV 9385WH je v souladu se směrnicí 2014/53/EU. Úplné znění EU prohlášení o shodě je k dispozici na této internetové adrese www.sencor.eu.

