

Orava

CR-800

Návod k obsluze/Záruka

CZ



CE

Před používáním zařízení si pečlivě přečtěte tento návod a uschovejte ho pro budoucí použití.

Odstraňovač zrohovatělé kůže

Určený účel použití zařízení

Zařízení je určeno výhradně k ošetřování - odstraňování ztvrdlé, odumřelé a zrohovatělé kůže osob, v rozsahu, který je stanoven technickými a provozními parametry a funkcemi, bezpečnostními a uživatelskými pokyny a vnějšími vlivy provozního prostředí.

Elektrické spotřebiče ORAVA jsou vyrobeny podle poznatků současného stavu techniky a uznávaných bezpečnostně technických pravidel. Přesto může nesprávným a neodborným používáním nebo používáním v rozporu s určením vzniknout nebezpečí poranění nebo ohrožení života uživatele nebo třetí osoby, resp. poškození zařízení a jiných věcných hodnot.

Bezpečnostní pokyny na používání

- Elektrické zařízení je navrženo a vyrobeno takovým způsobem, aby umožňovalo bezpečnou obsluhu a používání osobami bez odborné kvalifikace. I navzdory všem opatřením, které byly výrobcem provedeny pro bezpečné používání, obsluhu a používání nese s sebou určitá zbytková rizika a s nimi spojené možné nebezpečí.
- Pro upozornění na možná nebezpečí, byly na zařízení a v průvodní dokumentaci použity následující symboly a jejich význam:



Tento symbol upozorňuje uživatele, že při nedodržení bezpečnostních pokynů při používání a obsluze zařízení hrozí: Nebezpečí vážného zranění nebo ohrožení života!
Nebezpečí poškození zařízení nebo jiné škody na majetku!

Přeprava/Přenášení

- Při přepravě a přenášení dbejte na opatrnost při pohybu, aby nedošlo k převrnutí, pádu a poškození zařízení.
Hrozí nebezpečí poškození zařízení!

Rozbalení/Obaly

- Zařízení a příslušenství před jeho uvedením do provozu vybalte a zbaďte všechny jeho části zbytků obalových materiálů, etiket a štítků.
- Obalové materiály odložte na bezpečné místo nebo uschovejte především mimo dosah dětí a nezpůsobilých osob.
Hrozí nebezpečí vážného zranění!
Hrozí nebezpečí udušení!

Kontrola/Uvedení do provozu

- Doporučujeme provést prvotní i následné pravidelné kontroly zařízení. Zařízení používejte pouze s příslušenstvím dodávaným a schváleným výrobcem.
- Zařízení nikdy nepoužívejte, pokud je neúplné, poškozené nebo v průběhu používání došlo k poškození jeho částí nebo příslušenství (např. následkem pádu).
Hrozí nebezpečí vážného zranění!
- Zařízení před jeho uvedením do provozu zkontrolujte a sestavte podle pokynů uvedených v části „Před použitím“.
- Zařízení (tělo s elektrickými částmi) nikdy nečistěte způsobem, při kterém by mohlo dojít k ponoření do kapaliny a k natečení kapaliny do zařízení.
- Elektrické části očistěte pouze vlhkým hadříkem a otřete do sucha nebo nechte uschnout.
- Zařízení udržujte v čistém a suchém stavu.

Upozornění!

- Pokud bylo zařízení skladováno při nižších teplotách, před dalším používáním jej nejprve aklimatizujte (asi ½ až 1 hodinu), aby se odstranila případná vlhkost ve vnitřním prostoru krytů, ztuhnutí pohyblivých částí a zachovala se mechanická pevnost plastových částí.

Provoz/Používání

Upozornění!

- Zařízení je určeno pouze pro provoz s vyměnitelnými bateriemi, které může vyměňovat uživatel a jejichž typ je určen v technické informaci návodu k obsluze.
- Zařízení na odstraňování ztvrdlé kůže na patách bylo navrženo, aby umožňovalo šetrné odstranění ztvrdlé, odumřelé a zrohovatělé kůže z pat chodidel. Zároveň poskytuje pohodlnou bezpečnou a bezbolestnou metodu odstraňování nežádoucí tvrdé a odumřelé kůže na patách. Přístroj na odstraňování ztvrdlé, zrohovatělé kůže je několikrát účinnější než manuální čištění.

- Pomocí rychle rotující hlavy účinně, bezpečně a bezbolestně odstraňuje nežádoucí tvrdou a odumřelou kůži na patách. Chodidla tak budou hladká, hebká na dotek a krásná na pohled.

Upozornění!

- Toto zařízení může být používáno pouze s originálními a nepoškozenými částmi a příslušenstvím.
- Vhodnost a správné používání je určeno v části „Použití“.

Výstraha!

- Zařízení je určeno pro osobní použití a osobní hygienu.
- Z ohledem na tuto skutečnost se nedoporučuje, aby bylo zařízení používáno různými osobami. Hrozí nebezpečí přenosu dermatologického onemocnění!

Výstraha!

- Zařízení používejte s maximální opatrností. především:
 - na místech s tmavě hnědými nebo černými skvrnami, mateřská znaménka, puchýřky nebo bradavice, apod.
 - na místech postižených ekzémem, lupénkou, s otevřenými ranami nebo jinými akutními kožními infekcemi,
 - na popraskané nebo jinak poškozené pokožce.
- O vhodnosti použití zařízení a prostředků na ošetřování pokožky se poraďte se svým lékařem nebo lékařem specialistou.
Hrozí nebezpečí vážného poškození zdraví!

Upozornění!

- Pokud při používání pocítíte jakýkoliv nepříznivý účinek zařízení na stav pokožky přestaňte toto zařízení okamžitě používat a kontaktujte svého lékaře.

Upozornění!

- Zařízení je nutné udržovat suché.
- Zařízení nepoužívejte a neumísťujte v blízkosti nádob obsahujících vodu. Pokud by zařízení spadlo do vody, vypněte jej, vyjměte ze zařízení baterie a nechte zařízení zcela vyschnout.
- V případě, že zařízení následně vykazuje známky nesprávné funkce nebo poškození, odnešte ho ke kontrole do odborného servisu.
- Zařízení nikdy nepřetěžujte nad limity stanovené technickými parametry!
- Zařízení nevystavujte působení:
 - přímého slunečního záření, zdrojů produkujících nadměrné teplo,
 - vibrací a mechanického namáhání,
 - znečišťujících chemických látek,
 - vody a nadměrné vlhkosti,
 - hmyzu, rostlin,
 - agresivních vlivů prostředí.

Hrozí nebezpečí vážného zranění!

Hrozí nebezpečí poškození zařízení nebo jiných věcných škod!

- Režim provozu zařízení (čas provozu/činnosti a přestávky) dodržujte podle pokynů k obsluze a používání. Zařízení pravidelně čistěte. Znečištění zařízení může mít za následek snížení provozních parametrů a možné následné nevratné poškození.

- Pokud je součástí zařízení jakákoliv bezpečnostní část/součást (mechanická, elektrická), nikdy nevyřazujte tuto část/součást z činnosti! Pokud je bezpečnostní část/součást poškozená nebo nefunkční, zařízení nepoužívejte!
- Čištění přístrojů a jejich příslušenství, určených k péči o lidské tělo
- Používání zařízení určených k péči o lidské tělo přináší s sebou i nutnost provádět pravidelné a důkladné čištění těchto zařízení a jejich příslušenství.
- Tento odstavec uvádí důležité základní postupy při čištění přístrojů a jejich příslušenství, určených k péči a ošetřování částí lidského těla při opakovaném používání.

Upozornění!

- Nedovolte jiným osobám používání přístroje na péči o lidské tělo, především přístroje určeného na osobní hygienu resp. osobní používání.
- Při používání a čištění přístrojů pro ošetřování částí lidského těla dodržujte následující postup a pokyny:
 - Před každým použitím přístroje tento vždy pečlivě zkontrolujte, zda není poškozen, zda správně funguje a zda je v uspokojivém hygienickém stavu.
- Nikdy nepodceňujte možné nebezpečí a dbejte zvýšené opatrnosti!!!

Bezpečnostní pokyny ke zdroji napájení

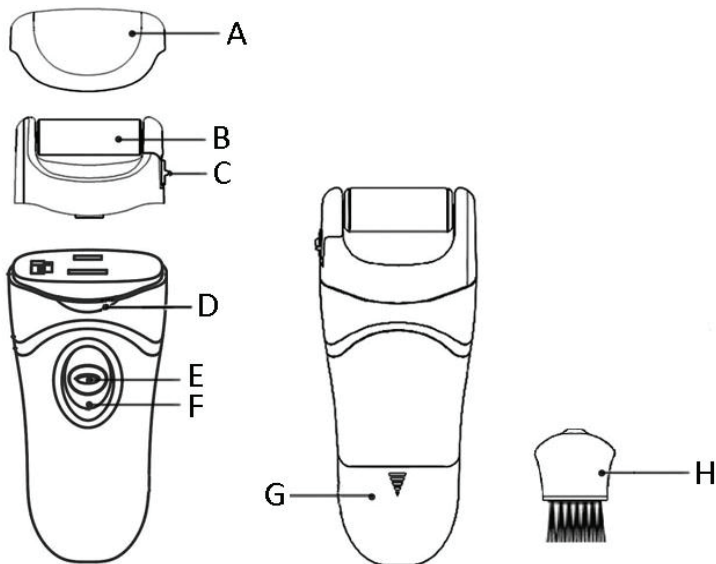
Napájení zařízení pomocí vyměnitelných baterií:

- Baterie vždy skladujte mimo dosah dětí. V případě spolknutí baterií dětmi ihned vyhledejte lékařskou pomoc.
- Baterie před vložením do zařízení otřete suchou tkaninou. Zajistíte tak lepší elektrický kontakt.
- Používejte výhradně výrobcem specifikovaný typ baterií. Nepoužívejte nové baterie společně se starými. Může to vést k poškození zařízení.
- Baterie vložte tak, aby souhlasily symboly „+“ a „-“ na bateriích a na vnitřní straně krytu prostoru pro baterie.
- Nemanipulujte s bateriemi kovovým nářadím (např. pinzetou apod.). Vodivý kontakt obou pólů baterie může způsobit zkrat.
- Pokud zařízení delší dobu nepoužíváte, doporučuje se baterie ze zařízení vyjmout. Chráníte tak zařízení před poškozením od vyteklých baterií.
- Použité baterie pečlivě uschovejte, aby je nemohly spolknout děti.
- Baterie likvidujte ve smyslu platných předpisů a ustanovení pro likvidaci elektronických zařízení.

Výstraha!

- Při nesprávném zacházení mohou baterie explodovat.
- Baterie nenabíjejte, nerozebírejte ani nevhazujte do ohně.
- Při zasažení vyhledejte lékařskou pomoc.

Popis částí



- A Ochranný kryt
- B Brusný váleček
- C Uvolňovací klapka válečku
- D Tlačítko uvolnění horního dílu s válečkem
- E Blokovací pojistka
- F Posuvný přepínač ON/OFF (Zap./Vyp.) s nastavením 2 rychlostí
- G Kryt prostoru pro baterie
- H Čistící kartáček

Příprava

Zařízení vybalte a odstraňte z něj veškerý obalový materiál.

Napájení

Zařízení pracuje na tři 1,5 V baterie (velikost AAA).

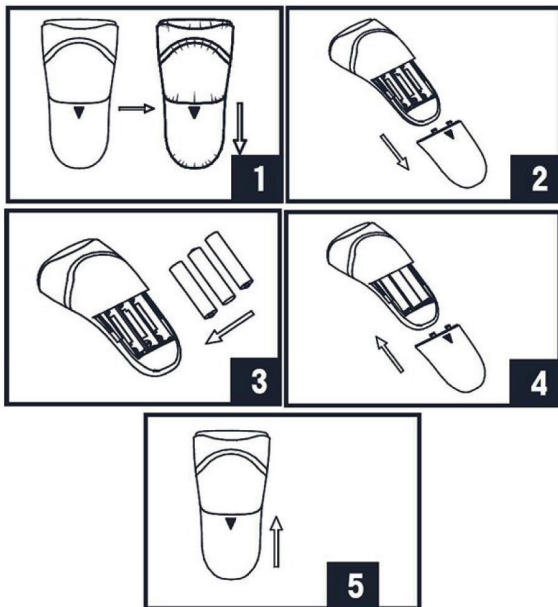
Před používáním zařízení je třeba vložit do něj baterie.

1 Otevřete kryt prostoru pro baterie jeho posunutím dolů ve směru šipky.

2 Vložte tři 1,5 V baterie (velikosti AAA).

Dodržte správnou polaritu + a -.

3 Zavřete kryt prostoru pro baterie jeho zasunutím zpět na místo.



Výměň

Pokud jsou baterie slabé (práce je pomalá nebo nevýrazná, případně zařízení nefunguje), vyměňte všechny tři baterie za nové.

Při výměně postupujte jako při vkládání nových baterií.

Nepoužívejte staré baterie spolu s novými.

Používání zařízení

- 1 Umyjte a vyčistěte si pokožku a nechte ji zcela vyschnout.
Upozornění:
Nepoužívejte zařízení na poraněné nebo krvácející pokožce.
- 2 Ujistěte se, že je v zařízení vložen válec.
Viz část „Výměna válce“ týkající se vyjmutí popisující vyjmutí a výměnu válce.
- 3 Ze zařízení sejměte ochranný kryt, aby bylo připraveno k použití.
- 4 Zapněte zařízení stisknutím blokovací pojistky ve střední části přepínače ON/OFF (Zap. / Vyp.) a současně posuňte přepínač ON/OFF (Zap./Vyp.) Nahoru.
- 5 Nastavte požadovanou rychlost jedním posunutím do polohy (1) pro nižší rychlost nebo dalším posunutím do polohy (2) pro vyšší rychlost.
- 6 Zařízení jemně posunujte (tam a zpět, nebo ze strany na stranu) po částech zrohovatělé pokožky po dobu 2 až 3 sekund.
Netlačte na pokožku příliš silně. Zařízení jen zlehka posunujte přes požadovanou oblast. Pokud zařízení přitlačíte k pokožce příliš tvrdě, zastaví se.
- 7 Zastavte zařízení a zkontrolujte, zda jste dosáhli měkkosti, jakou si přejete. Pokud tomu tak není, znovu zapněte zařízení a posunujte s ním přes ošetřovanou oblast cca 2 až 3 sekundy a zkontrolujte výsledek. Postup opakujte, dokud nedosáhnete požadované úrovně hladkosti.
Upozornění:
Zařízení přestaňte používat dříve, než začne být kůže bolavá nebo zčervená. Nepoužívejte ho v delších jednotlivých aplikacích déle než 2 až 3 sekundy najednou.
- 8 Zařízení po použití vypněte úplným posunutím přepínače dolů až na doraz.
- 9 Opláchněte pokožku nebo pomocí mokrého ručníku setřete odstraněné části odumřelé kůže.
- 10 Zařízení po použití vyčistěte podle části o čištění zařízení.
- 11 Před uskladněním nasadte na zařízení ochranný kryt.

Výměna válce

Pro lepší účinnost vyměňte v případě potřeby válec.

Válec vydrží bez vyčištění několik aplikací v závislosti na četnosti používání a velikosti ošetřované oblasti.

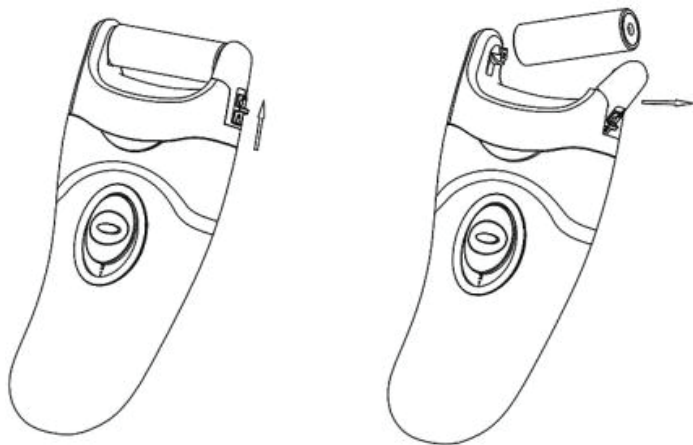
Válec vyměňujte dle potřeby.

Před výměnou válce zařízení vypněte.

- 1 Jednou rukou uchopte hlavici a druhou rukou posuňte tlačítko uvolnění válečku (na boku zařízení) směrem nahoru a zároveň na něj přitlačte. Po odklopení ramene vyjměte brusný váleček.
- 2 Vložte do zařízení nový váleček. Válec vložte pevně a důkladně. Orientujte se při výměně velikostí otvorů na bocích válečku.
- 3 Výměnu válečku můžete provést i po odnětí celé horní části zařízení

Upozornění:

Zařízení nepoužívejte bez vloženého válce.



Čištění a údržba

Jde o zařízení určené k péči o tělo, proto si před použitím vždy pokožku umyjte.

Před čištěním zařízení vypněte.

Čištění a skladování

- Zařízení skladujte na bezpečném, chladném a suchém místě.
- Zařízení čistěte měkkým hadříkem namočeným ve vodě.
V případě silného znečištění můžete utěrku navlhčit ve slabém roztoku saponátu.
- Nepoužívejte agresivní, drsné čisticí prostředky ani ředidla.
Hrozí riziko poškození povrchu.
- Nečistěte zařízení chemicky. Hrozí riziko poškození povrchu.
- Válce čistěte dodávaným nebo podobným kartáčkem.
- Zařízení při čištění nesmí spadnout na zem.
- Dbejte na to, aby do zařízení nevnikla žádná voda.
Pokud by se tak stalo, použijte zařízení až po úplném vysušení.
- Zařízení při čištění nikdy neponořujte do vody ani jiných kapalin.

Upozornění:

- Nikdy se zařízení nepokoušejte opravovat.
- Nepoužívejte zařízení v následujících případech:
 - na oteklých nebo zanícených částech těla, při zánětech, kožních vyrážkách nebo ranách
 - bez souhlasu lékaře na částech těla, které byly znečitlivělé nebo jsou citlivé na teplo
 - pokud pociťujete bolest nebo máte nepříjemný pocit, okamžitě zařízení přestaňte používat
 - používání během těhotenství nebo diabetiky konzultujte s lékařem.

Technické údaje

| | |
|-----------------------------|--|
| Napájení: | stejnoseměrné napětí: 4,5 V (3x 1,5 V baterie, AAA) |
| Rozměry (š x v x h): | 56 x 145 x 42 mm |
| Hmotnost: | 120 g (bez baterií) |
| Hlučnost: | 32 dB (A) |

Deklarovaná hodnota emise hluku tohoto spotřebiče je 32 dB (A), což představuje hladinu A akustického výkonu vzhledem k referenčnímu akustickému výkonu 1 pW.

Právo na změny vyhrazeno!

Výrobce:

ORAVA retail 1, a.s.
Seberíniho 2
821 03 Bratislava
Slovenská republika

Dovozce:

ORAVA retail 1, a.s.
Seberíniho 2
821 03 Bratislava
Slovenská republika

ORAVA distribution CZ, s.r.o.
Ostravská 494
739 25 Svladnov
Česká republika

LIKVIDACE POUŽITÝCH ELEKTRICKÝCH A ELEKTRONICKÝCH ZAŘÍZENÍ

Symbol na výrobku nebo jeho balení udává, že tento výrobek nepatří do domácího odpadu. Je nutné odnést ho do sběrného místa pro recyklaci elektrického a elektronického zařízení. Zajištěním správné likvidace tohoto výrobku pomůžete zabránit negativním důsledkům na životní prostředí a lidské zdraví, které by jinak byly způsobeny nevhodnou likvidací tohoto výrobku. Podrobnější informace o recyklaci tohoto výrobku zjistíte na příslušném místním úřadě, ve službě pro likvidaci domácího odpadu nebo v obchodě, kde jste výrobek zakoupili.



Tento výrobek odpovídá všem základním požadavkům směrnice EU, které se na něj vztahují.