

Multifunkční kuchyňský robot

Orava

*Chef*₁

Návod k obsluze/Záruka

CZ



Chef-1

Určený účel použití zařízení

Zařízení je určeno výhradně pro míchání, hnětení, mixování nebo šlehání tekutých, měkkých a polotvrdých potravin nebo mletí (jemné sekání) masa očištěného od kostí, chrupavek a šlach, v nádobách určených k přípravě, v rozsahu, který je stanoven technickými a provozními parametry a funkcemi zařízení, bezpečnostními a uživatelskými pokyny a vnějšími vlivy provozního prostředí.

Elektrické spotřebiče ORAVA jsou vyrobeny podle poznatků současného stavu techniky a uznávaných bezpečnostně technických pravidel. Přesto může nesprávným a neodborným používáním nebo používáním v rozporu s určením vzniknout nebezpečí poranění nebo ohrožení života uživatele nebo třetí osoby, resp. poškození zařízení a jiných věcných hodnot.

1. VŠEOBECNÉ BEZPEČNOSTNÍ POKYNY A UPOZORNĚNÍ

- Tento dokument obsahuje důležité bezpečnostní pokyny a upozornění pro bezpečný, správný a hospodárny provoz elektrického zařízení. Jejich dodržování pomáhá uživateli vyhnout se rizikům, zvýšit spolehlivost a životnost výrobku.
- V tomto dokumentu je v textových částech použit obecný termín výrobek, jako:
elektrické zařízení - je jakékoli zařízení používané pro výrobu, přeměnu, přenos, rozvod nebo použití elektrické energie.
- Z hlediska účelu použití elektrické energie bude pojem elektrické zařízení v užším slova smyslu zahrnovat následující kategorie:
 - Elektrické domácí spotřebiče,
 - Informační a komunikační zařízení,
 - Spotřební elektroniku,
 - Osvětlovací zařízení,
 - Elektrické a elektronické nástroje,
 - Hračky a zařízení na sportovní a rekreační účely,
 - Zdravotnické zařízení (pomůcky),
 - Přístroje pro monitorování a kontrolu,
 - Prodejní automaty.

1.1 Všeobecné bezpečnostní pokyny

- Před uvedením zařízení do provozu vám doporučujeme pozorně si prostudovat návod k obsluze a zařízení obsluhovat podle stanovených pokynů!
- Bezpečnostní pokyny a upozornění uvedená v tomto návodu nezahrnují všechny možné podmínky a situace, ke kterým může při používání zařízení dojít. Uživatel musí pochopit, že faktorem, který nelze zabudovat do žádného z výrobků, je osobní odpovědnost a opatrnost. Tyto faktory tedy musí být zajištěny uživateli obsluhujícími toto zařízení.
- Nedodržením bezpečnostních pokynů a upozornění výrobce neodpovídá za jakékoliv vzniklé škody na zdraví nebo majetku!
- Návod k obsluze udržujte podle možnosti v blízkosti po celou dobu jeho životnosti. Návod k obsluze vždy uchovávejte spolu se spotřebičem pro jeho použití v budoucnu a použití novými uživateli.
- Zařízení používejte pouze pro zamýšlený účel a způsobem, který je stanovený výrobcem.
- Zařízení je určeno pro používání v domácnosti a v podobných vnitřních prostorách určených k bydlení bez zvláštního zaměření.
- Tento spotřebič je určen kromě použití v domácnosti i na následující způsoby použití:
 - V obchodech, kancelářích a ostatních podobných pracovních prostředích;
 - V hospodářských budovách;
 - V hotelech, motelech a ostatních obytných prostředích;
 - V zařízeních poskytujících nocleh se snídaní.
- Nejde o profesionální zařízení na komerční použití.
- Neměňte technické parametry a vlastnosti zařízení neautorizovanou změnou či úpravou jakékoliv části zařízení.
- Výrobce neodpovídá za škody způsobené během přepravy, nesprávným používáním, poškozením nebo zničením zařízení vlivem nepříznivých povětrnostních podmínek.

1.2 Bezpečnost provozního prostředí

- Nepoužívejte zařízení v průmyslovém prostředí ani ve venkovním prostředí!
- Zařízení nevystavujte účinkům:
 - Zdrojů nadměrného tepla nebo otevřeného ohně,
 - Kapající nebo stříkající vody,
 - Vibrací a nadměrného mechanického namáhání,
 - Hmyzu, živočichů a rostlinstva,
 - Agresivních a chemických látek.
- Provozní prostředí zařízení musí být vždy v souladu se stanovenými základními charakteristikami.

- Charakteristiky provozního prostředí:
 1. Teplota okolí: $+5 \div +40$ °C
 2. Vlhkost: $5 \div 85\%$
 3. Nadmožská výška: $\leq 2\ 000$ m
 4. Výskyt vody: občasná kondenzace vody nebo výskyt vodní páry
 5. Výskyt cizích těles: množství a druh prachu jsou nevýznamné
 6. Stupeň ochrany krytem: min. IP20 (zařízení je chráněno před dotykem nebezpečných částí prstem ruky a nechráněné proti účinkům vody)
- Tento stupeň ochrany krytem není označen na výrobku a v technických parametrech uvedených v návodu k obsluze.
- Pokud je stupeň ochrany krytem u výrobku odlišný od stupně IPX0, tento údaj je pak uveden na štítku zařízení, případně i v technických parametrech návodu k obsluze.
- Ostatní charakteristiky provozního prostředí v domácnosti (mechanické namáhání - rázy a vibrace, výskyt rostlinstva, živočichů, povětrnostních vlivů ...) jsou z hlediska účinku na správné a bezpečné používání elektrických zařízení zanedbatelné.

1.3 Elektrická bezpečnost

- Před prvním připojením elektrického spotřebiče do napájecí sítě zkontrolujte, zda síťové napětí uvedené na štítku spotřebiče odpovídá napětí síťové zásuvky v domácnosti.
- Elektrický spotřebič je určen k napájení z elektrické sítě 1/N/PE ~ 230 V 50 Hz.
- Elektrická bezpečnost spotřebiče je zaručena výhradně pouze v případě správného zapojení do elektrické sítě.
- Elektrické zařízení třídy ochrany I jsou vybaveny ochranou proti úrazu elektrickým proudem prostředky ochranného uzemnění neživých částí, které se mohou stát při poruše zařízení nebezpečně živými. Taková zařízení připojujte vždy pouze do řádně nainstalovaných síťových zásuvek, které jsou vybaveny ochranným uzemněním a mají správně připojen vodič ochranného uzemnění.
Jsou to všechna elektrická zařízení vybavena třívodičovým napájecím přívodem.
- Elektrická zařízení třídy ochrany II jsou vybaveny ochranou proti úrazu elektrickým proudem dvojitou izolací nebo zesílenou izolací nebezpečných živých elektrických částí. Zařízení třídy ochrany II nesmí být vybaveno prostředky pro připojení ochranného uzemnění.
Jsou to všechna elektrická zařízení vybavena dvouvodičovým napájecím přívodem.
- Elektrická zařízení třídy ochrany III jsou taková zařízení, která jsou napájena pomocí zdroje malého bezpečného napětí (baterií nebo akumulátorem) a nepředstavují z hlediska úrazu elektrickým proudem pro uživatele žádné nebezpečí.

- Pro zajištění zvýšené bezpečnosti proti nebezpečí úrazu elektrickým proudem při používání elektrických spotřebičů laiky se doporučuje nainstalovat do obvodu elektrického napájení pro zásuvky s jmenovitým proudem nepřesahujícím 20 A proudový chránič (RCD) s jmenovitým vybavovacím proudem nepřevyšujícím 30 mA.
O zajištění bezpečnosti a správnosti elektrické instalace se poraďte s kvalifikovaným elektrikářem.
- Používejte výhradně pouze napájecí kabel se zástrčkou (síťovou šňůru), který byl dodán spolu se zařízením a kompatibilní se síťovou zásuvkou. Použití jiného kabelu může vést k požáru nebo úrazu elektrickým proudem.
- Elektrický spotřebič vždy připojujte do snadno přístupné síťové zásuvky. V případě vzniku provozní poruchy je nutné spotřebič co nejdříve vypnout a odpojit od síťového napájení.
- Napájecí kabel a síťová vidlice musí vždy zůstat snadno přístupné pro bezpečné odpojení elektrického spotřebiče od napájení z elektrické sítě.
- Napájecí kabel/síťovou šňůru neodpojujte taháním za kabel/šňůru. Odpojení proveďte vytažením přívodu za vidlici napájecího kabelu/síťové šňůry.
- Pokud použijete prodlužovací napájecí kabel, zkontrolujte, zda celkový jmenovitý výkon všech zařízení připojených k prodlužovacímu napájecímu kabelu nepřevyšuje max. proudové zatížení prodlužovacího kabelu.
- Pokud musíte použít prodlužovací napájecí kabel nebo napájecí blok, zajistěte, aby byl prodlužovací napájecí kabel nebo napájecí blok připojen k elektrické zásuvce, a ne k dalšímu prodlužovacímu napájecímu kabelu nebo napájecímu bloku. Prodlužovací napájecí kabel nebo napájecí blok musí být určen pro uzemněné elektrické zástrčky a zapojen do řádně uzemněné elektrické zásuvky.
- Zástrčka napájecího kabelu spotřebiče musí být kompatibilní se síťovou zásuvkou. Nikdy nepoužívejte žádné adaptéry ani jiným způsobem zásuvku neupravujte. Nepoužívejte nevhodné a poškozené zásuvky!
- Abyste předešli elektrickému šoku, připojte napájecí kabely zařízení do řádně uzemněných elektrických zásuvek. Pokud je zařízení vybaveno napájecím kabelem s 3-pólovou zástrčkou, nevyužívejte adaptéry, které nemají uzemňující prvek, ani neodstraňujte zemní prvek ze zástrčky nebo adaptéru.
- Neohýbejte, nemačkejte nebo jiným způsobem nevystavujte napájecí kabel/síťovou šňůru spotřebiče působení mechanického namáhání ani vnějším zdrojům tepla. Poškození napájecího kabelu může vést k úrazu elektrickým proudem.
- Při poškození napájecího kabelu spotřebič odpojte od elektrické sítě a dále nepoužívejte.
- Pokud je napájecí kabel/síťová šňůra poškozená, musí ji vyměnit výrobce, jeho servisní služba nebo podobně kvalifikovaná osoba, aby se předešlo nebezpečí úrazu elektrickým proudem.

- Elektrický spotřebič, jakož i napájecí kabel a síťovou zásuvku pravidelně kontrolujte a udržujte v čistotě. Vidlici napájecího kabelu pravidelně odpojujte a podle potřeby čistěte. Znečištění prachem nebo jinými látkami může způsobit narušení izolačního stavu a následně požár.
- Elektrický spotřebič nevystavujte působení vody nebo vlhkému prostředí. Vniknutí vody do spotřebiče zvyšuje riziko úrazu elektrickým proudem. Pokud je napájecí kabel mokrá nebo do spotřebiče vnikla voda, okamžitě jej odpojte od elektrické sítě. Pokud je spotřebič připojen k síťové zásuvce a je to možné, vypněte napájení na elektrickém jističi ještě před pokusem o odpojení napájení. Pokud vytahujete mokré kabely ze živého zdroje napájení, buďte nanejvýš opatrní.
- Pokud při instalaci (připojování) elektrického zařízení dochází k demontáži ochranných krytů, tak po ukončení instalace nesmí být jeho elektrické části přístupné uživatelům.

1.4 Bezpečnost osob

- Tento spotřebič je určen k používání a obsluhu osobami bez elektrotechnické kvalifikace - laiky, podle pokynů stanovených výrobcem.
- K obsluze zařízení náleží činnosti, jako je zapínání a vypínání zařízení, uživatelská manipulace a nastavování provozních parametrů, vizuální nebo sluchová kontrola zařízení a uživatelské čištění a údržba.
- Tento spotřebič mohou používat děti od 8 let a osoby se sníženými fyzickými, smyslovými nebo duševními schopnostmi nebo s nedostatkem zkušeností nebo znalostí, pokud jsou pod dozorem nebo dostali pokyny týkající se bezpečného používání spotřebiče a porozuměli nebezpečí, které je s tím spojeno.
- Děti si nesmí hrát se spotřebičem.
- Čištění a údržbu uživatelem nesmí provádět děti bez dozoru.
- Během používání a provozu udržujte spotřebič vždy mimo dosah dětí. Nezapomeňte na to, že spotřebič je možné stáhnout i za volně přístupnou síťovou šňůru.
- Při obsluze elektrického spotřebiče vždy dbejte zvýšené opatrnosti! Nepoužívejte elektrický spotřebič, pokud jste nadměrně unavení, pod vlivem léků nebo omamných látek snižujících pozornost a soustředění.
- Nepozornost při obsluze může vést k vážnému zranění.

1.5 Čištění, údržba a opravy

- Běžné uživatelské čištění a údržbu elektrického spotřebiče provádějte jen doporučeným způsobem. K čištění nepoužívejte rozpouštědla ani drsné čisticí předměty. Znečištění a viditelné skvrny od dotyku prstů, resp. rukou je možné vyčistit použitím čisticích saponátů, určené speciálně k čištění domácích spotřebičů.
- Pokud elektrický spotřebič nepoužíváte, čistíte jej, nebo když se na spotřebiči vyskytla závada, spotřebič vždy odpojte od napájení z elektrické sítě.
- Elektrické spotřebiče, které se po používání čistí a nejsou určeny k úplnému ani částečnému ponoření do vody nebo jiné kapaliny, chraňte před účinky kapající a/nebo stříkající vody a před ponořením.
- Elektrické domácí spotřebiče stejně jako všechny ostatní technická zařízení podléhají vlivům okolního provozního prostředí a přirozenému opotřebením. Vzhledem k tomu, že na elektrické spotřebiče používané v domácnosti laiky není stanoven právní rámec pravidelné údržby, výrobce doporučuje, aby uživatel nechal spotřebič zkontrolovat a odborně vyčistit alespoň 1-krát za rok v odborném servisu.
- Takovým postupem lze dosáhnout udržení bezpečnosti, provozní spolehlivosti a zvýšení doby provozní životnosti zařízení.
- Elektrický spotřebič nerozebírejte! Spotřebič pracuje s nebezpečným napětím. Z toho důvodu vždy při uživatelské údržbě spotřebič vypněte a odpojte jej z napájecí sítě. V případě poruchy přenechejte opravu autorizovanému servisu.
- Než zavoláte servis:
 1. Ověřte si, že jestli nejste schopni sami odstranit provozní poruchu postupem popsaným v kapitole „Odstraňování provozních poruch“.
 2. Vypněte a zapněte spotřebič, abyste se přesvědčili, zda se porucha znovu objeví.
 3. Pokud i po uvedených činnostech závada spotřebiče přetrvává, zavolejte nejbližší odborný servis.
- Elektrický spotřebič nikdy svépomocí neopravujte!
- Neautorizovaný, nekvalifikovaný a neodborný zásah do elektrického spotřebiče může mít za následek úraz elektrickým proudem nebo jiné vážné zranění.
- Záruční, ale i pozáruční opravu elektrického spotřebiče svěřte jen příslušnému kvalifikovanému odborníkovi(*).

(*) Příslušný kvalifikovaný odborník: prodejní oddělení výrobce nebo dovozce nebo osoba, která je kvalifikovaná a oprávněna vykonávat tento druh činnosti se schopností vyhnout se všem nebezpečím.

2. Speciální bezpečnostní pokyny. Čtěte pozorně!

- Elektrické zařízení je navrženo a vyrobeno takovým způsobem, aby umožňovalo bezpečnou obsluhu a používání osobami bez odborné kvalifikace. I navzdory všem opatřením, které byly výrobcem provedeny pro bezpečné používání, obsluha a používání nesou s sebou určitá zbytková rizika a s nimi spojené možné nebezpečí.
- Pro upozornění na možné nebezpečí byly na zařízení a v průvodní dokumentaci použity následující symboly a jejich význam:



Tento symbol upozorňuje uživatele, že zařízení pracuje s nebezpečným elektrickým napětím. Ze zařízení neodnímejte ochranné kryty.

Při nedodržení bezpečnostních pokynů při používání a obsluze zařízení hrozí:

Nebezpečí úrazu elektrickým proudem!

Nebezpečí vážného zranění nebo ohrožení života!



Tento symbol upozorňuje uživatele, že při nedodržení bezpečnostních pokynů při používání a obsluze zařízení hrozí:

Nebezpečí vážného zranění nebo ohrožení života!

Nebezpečí poškození zařízení nebo jiné škody na majetku!



Tento symbol upozorňuje uživatele, že při nedodržení bezpečnostních pokynů při používání a obsluze zařízení hrozí:

Nebezpečí pořezání nebo propíchnutí prstů!



Tento symbol znamená, že výrobek je vyhotoven s dvojitou izolací mezi nebezpečnými živými částmi (částmi s nebezpečným napětím z napájecí sítě) a částmi, které jsou přístupné při běžném používání.

Při opravě používejte pouze identické náhradní díly.

Přeprava/Přenášení

- Při přepravě a použití např. přepravního vozíku dbejte na opatrnost při pohybu, aby nedošlo k převrnutí zařízení.
Zařízení přepravujte/přenášejte až po důkladné obhlídce prostoru a trasy, které musí být bez překážek.
Zařízení nikdy nepřenášejte, pokud je v provozní činnosti. Zařízení nepřenášejte, pokud je připojeno k síťové zásuvce.

Pozor!

- Při provozu zařízení se mohou některé povrchy zahřívát. Nedotýkejte se zahřátých povrchů!
Hrozí nebezpečí vážného zranění!
Hrozí nebezpečí poškození zařízení!

Rozbalení/Obaly

- Zařízení a příslušenství před jeho uvedením do provozu vybalte a zbavte všechny jeho části zbytků obalových materiálů, etiket a štítků. Obalové materiály odložte na bezpečné místo, především mimo dosah dětí a nezpůsobilých osob, nebo je bezpečně zlikvidujte.
Hrozí nebezpečí vážného zranění!
Hrozí nebezpečí udušení!

Kontrola/Uvedení do provozu

- Zařízení je určeno k přípravě potravin. Proto před jeho uvedením do provozu důkladně očistěte všechny jeho části podle pokynů uvedených v části „Uvedení do provozu“, resp. „Čištění a údržba“.
Zařízení (jeho pohonovou jednotku s elektrickými částmi a ovládacími prvky) a síťovou šňůru se zástrčkou nikdy nečistěte způsobem (pod tekoucí vodou), při němž by mohlo dojít k natečení kapaliny do zařízení. Tyto části očistěte pouze vlhkým hadříkem a otřete do sucha nebo nechte uschnout.
Čištění zařízení provádějte jen tehdy, pokud je vypnuto a odpojeno od napájení z elektrické sítě.
- Doporučujeme provést prvotní i následné pravidelné kontroly zařízení. Zařízení nikdy nepoužívejte, pokud je neúplné, poškozené nebo v průběhu přepravy nebo užívání došlo k poškození jakékoliv jeho části. Nepoužívejte neoriginální a neúplné části zařízení a jeho příslušenství.
Hrozí nebezpečí vážného zranění!
Hrozí nebezpečí úrazu elektrickým proudem!

Umístění/Instalace

- Zařízení umísťujte pouze na rovné, pevné a stabilní podložky - na kuchyňské pracovní stoly a na části nábytku vhodné k umístění kuchyňských zařízení.
Vždy se ujistěte, že místo, na které chcete zařízení umístit, má dostatečný prostor, mechanickou pevnost a vhodné osvětlení.

Upozornění!

Zařízení nevystavujte působení:

- přímého slunečního záření, zdroje a zařízení produkujících teplo,
- vibrací a mechanického namáhání,
- nadměrné prašnosti,
- vody a nadměrné vlhkosti,
- hmyzu,
- agresivního vnějšího prostředí.

Zařízení nepoužívejte a neumísťujte:

- na nestabilní stoly nebo části nábytku,
- na nerovný a znečištěný povrch,
- na těsný okraj stolů nebo částí nábytku,
- v blízkosti nádob s vodou nebo jinými tekutinami.
- Zařízení nezakrývejte ani částečně. Na zařízení nepokládejte žádné předměty. Nevkládejte a nenechte vnikat do otvorů krytů zařízení cizí tělesa.

Nezakrývejte otvory krytů určené pro proudění vzduchu. Ventilace vzduchu zajišťuje spolehlivou a bezpečnou provoz zařízení.

Hrozí nebezpečí úrazu elektrickým proudem!

Hrozí nebezpečí požáru!

Varování!

- Zařízení umísťujte na místo, na které nemohou volně dosáhnout děti.
- Zabraňte, aby děti se zařízením manipulovali. Zařízení se může na děti převrhnout a způsobit jim vážné zranění.
- Mechanické poškození (prasknutí nebo zlomení částí a krytů) zařízení může způsobit vážné zranění.

Hrozí nebezpečí vážného zranění!

Hrozí nebezpečí poškození zařízení nebo jiných věcných škod!

- Zařízení neumísťujte a nepoužívejte v blízkosti nádob obsahujících vodu. Pokud by zařízení spadlo do vody, nevyjímejte ho! Nejprve vytáhněte vidlici síťové šňůry ze zásuvky a až poté zařízení vyjměte z vody. V takových případech zanechte zařízení na kontrolu do odborného servisu, aby prověřili, zda je bezpečné a funguje správně.

Hrozí nebezpečí úrazu elektrickým proudem!

Hrozí nebezpečí elektrického zkratu!

Provoz/Dozor

Upozornění!

- Toto zařízení musí být používáno pouze s originálními částmi a příslušenstvím.
 - Před použitím zařízení se vždy ujistěte, že zařízení je správně sestaveno a žádná z jeho částí není poškozena. Nepoužívejte nesprávně sestavené a poškozené zařízení.
 - Zařízení může být dodáváno s příslušenstvím (např. nástavec s metlou na šlehání, nádoba na sekání s rotačním nožem a víkem), které je přizpůsobeno na kompletaci s pohonnou jednotkou mixéru. V takovém případě vždy:
 - Zařízení používejte pouze s řádně nasazeným víkem/krytem nádoby.
 - Plnění nádoby (prvotní plnění při odkryté nádobě) provádějte výhradně ve vypnutém stavu zařízení.
 - Před výměnou příslušenství nebo přístupných částí zařízení, před montáží a demontáží a před čištěním a údržbou zařízení vždy vypněte a odpojte napájecí kabel ze zásuvky.
- Hrozí nebezpečí vážného zranění!
- Během používání a provozu mějte zařízení neustále pod dozorem!

- Toto zařízení není určeno k ovládání prostřednictvím programátoru, vnějšího časového spínače nebo dálkového ovládání, protože existuje nebezpečí vzniku požáru, pokud je zařízení zakryto nebo nesprávně umístěno.
- Pokud zařízení necháváte bez dozoru, vždy ho odpojte od napájení z elektrické sítě.
- Před každým připojením zařízení k elektrické síti zkontrolujte, zda je regulátor ovládání (hlavní vypínač) v poloze „0“ (vypnuto).
- Zařízení nezapínejte a nevypínejte zasunutím nebo vytažením síťové šňůry ze zásuvky.
- Zařízení při obvyklém používání vždy nejdříve připojte k napájení do síťové zásuvky a zapněte hlavním vypínačem.
- Po ukončení použití zařízení vypněte hlavním vypínačem a následně vytáhněte síťovou šňůru ze zásuvky.
- Pokud na zařízení nefunguje hlavní vypínač, zařízení nepoužívejte.
- Zařízení je pod nebezpečným napětím, pokud je připojeno síťové napájení.
Hrozí nebezpečí vážného zranění!
- Zařízení obsahuje rotující části s ostrými hranami - rotující nože.

Varování!

- Pokud zařízení pracuje, nikdy nevsunujte prsty a nevkládejte jiné předměty do jeho pracovního prostoru - do vnitřního prostoru nádoby a rotujících částí.
- V případě potřebné manipulace v pracovním prostoru (očistění rotujících částí od zachycené potravin) - vždy ale jen v době, kdy je zařízení vypnuto, odpojeno od napájení a rotující části se zcela zastavily, používejte výlučně určené příslušenství zařízení nebo vhodný předmět, např. plastový nůž, plastovou vařečku/stěrku. Nepoužívejte kovové předměty.

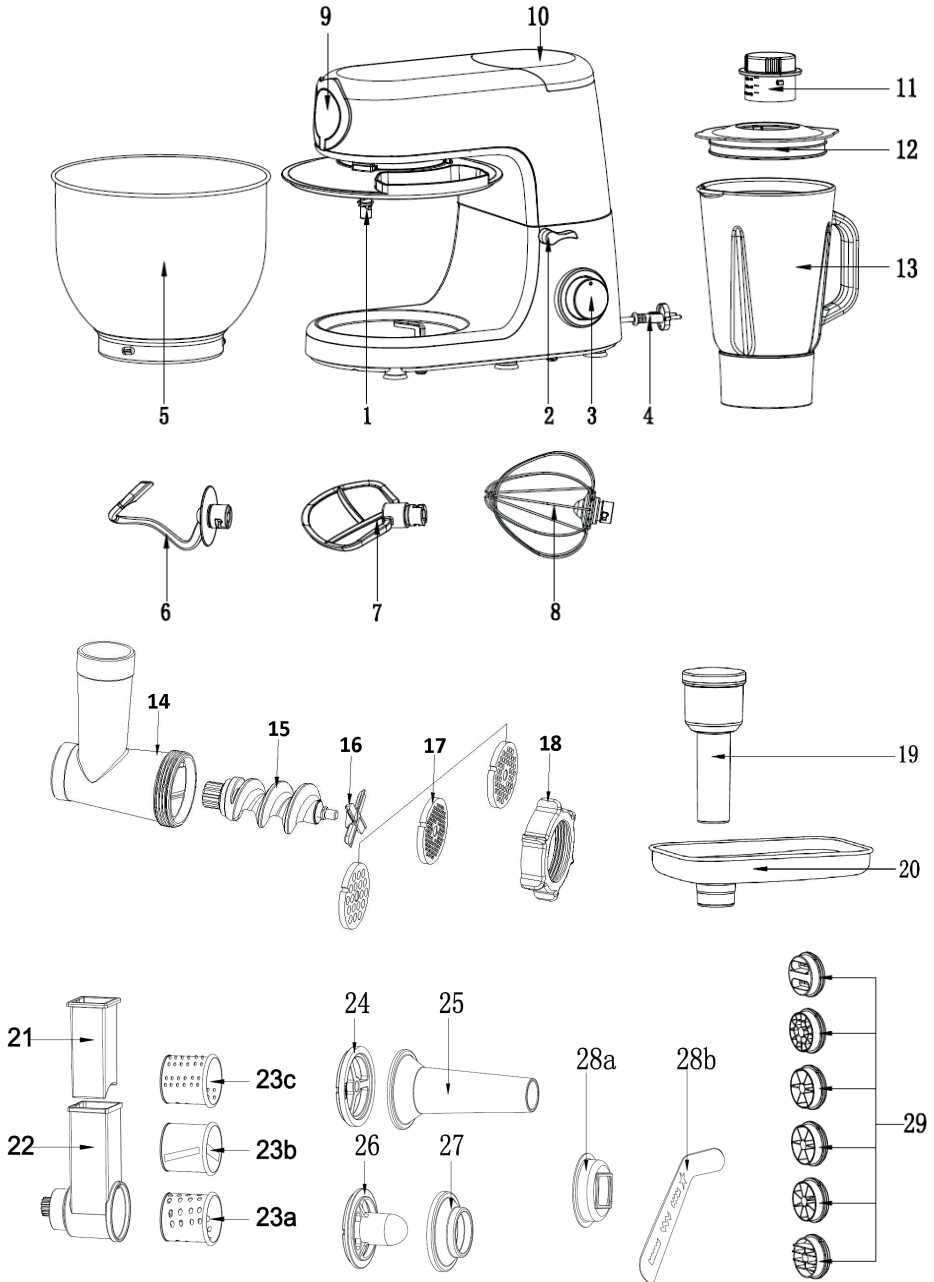
Pozor!

- Po vypnutí zařízení pohon rotujících částí ještě určitou dobu dobíhá. Před jakoukoliv manipulací se zařízením nebo v pracovním prostoru nádoby vždy počkejte, až se rotující části zcela zastaví.
Hrozí nebezpečí vážného zranění!
Hrozí nebezpečí pořezání/propíchnutí prstů!
- V průběhu používání a obsluhy zařízení dbejte zvýšené opatrnosti, abyste se nedostali vlasy, volnými ozdobnými řetízky nebo volnými částmi oblečení do kontaktu s rotujícími částmi.
Hrozí nebezpečí vážného zranění!
- Síťovou šňůru nesvazujte do svazků. Síťová šňůra musí zůstat přístupná pro bezpečné odpojení zařízení z elektrické sítě. Síťovou šňůru neponechávejte volně viset a neumožněte, aby byla volně dostupná a dosažitelná dětmi.
- Zařízení nikdy nenechávejte volně přístupné a neodkládejte s volně přístupnou síťovou šňůrou. Děti by mohly zařízení za síťovou šňůru stáhnout.
- Zařízení neskladujte s omotanou síťovou šňůrou kolem jeho těla. Síťovou šňůru „volně poskládejte“ způsobem, jakým byla poskládaná v originálním obalu od výrobce.

- Zařízení nikdy nepřetěžujte nad limity stanovené technickými parametry!
- Zařízení nezapínejte, pokud není nádoba naplněna dostatečným množstvím tekutin/potravin.
- Nepřekračujte maximální obsah/objem zpracovávaných potravin, naznačených na nádobách nebo doporučených v informacích pro způsob zpracování potravin v tomto návodu.
- Při použití mixéru přímo ve varné nádobě nejdříve odstavte nádobu z varné zóny. Nezpracovávejte potraviny s teplotou vyšší než 80° C mixérem v nerezovém provedení tyče mixéru a 60 °C mixérem v plastovém provedení tyče mixéru.
- Před zpracováním hluboce zmražených potravin nechte potraviny nejdříve rozmrazit na teplotu, při které je možné potraviny dělit na menší (doporučeno) části. Nezpracovávejte nadměrné kusy hluboce zmražených potravin.
- Režim provozu (dobu nepřetržitého provozu/činnosti a dobu přestávky) zařízení vždy rozdělte na doporučené pracovní intervaly a tyto dodržujte podle pokynů.
- V případě, že během používání zařízení zaznamenáte jakékoli nestandardní projevy (vibrace, zvuky, zápach, kouř ...), zařízení okamžitě vypněte a odpojte od napájení z elektrické sítě. Zařízení nechte zkontrolovat v odborném servisu.
Hrozí nebezpečí vážného zranění!
Hrozí nebezpečí poškození zařízení nebo jiných věcných škod!
- Montáž a demontáž zařízení a jeho jednotlivých částí provádějte jen tehdy, pokud je zařízení vypnuto a odpojeno z napájení z elektrické sítě.
Hrozí nebezpečí vážného zranění!
- Zařízení a příslušenství vždy bezprostředně po použití důkladně očistěte a zbavte ho všech zbytků zpracovávaných potravin.
- Pokud je součástí zařízení jakákoliv bezpečnostní část/součást (mechanická, elektrická/elektronická), nikdy nevyřazujte tuto část/součást z činnosti! Pokud je bezpečnostní část/součást poškozena nebo nefunkční, zařízení nepoužívejte!
- Bezpečnostní části/součásti nepoužívejte na zapínání, resp. vypínání zařízení.
- Zařízení nikdy nepoužívejte při vysoké rychlosti déle než 1 minutu bez přestávky. Při mixování se doporučují pracovní intervaly také v délce cca 1 minuta.
- Nikdy nepodceňujte možné nebezpečí a dbejte zvýšené opatrnosti!!!!

Popis částí

Smontování příslušenství a nasazení na motorovou jednotku



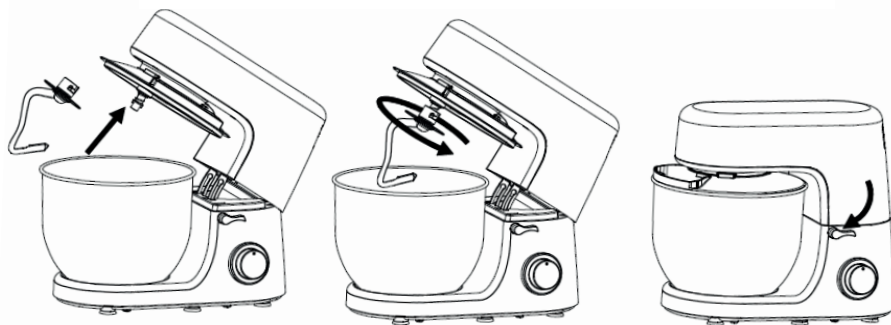
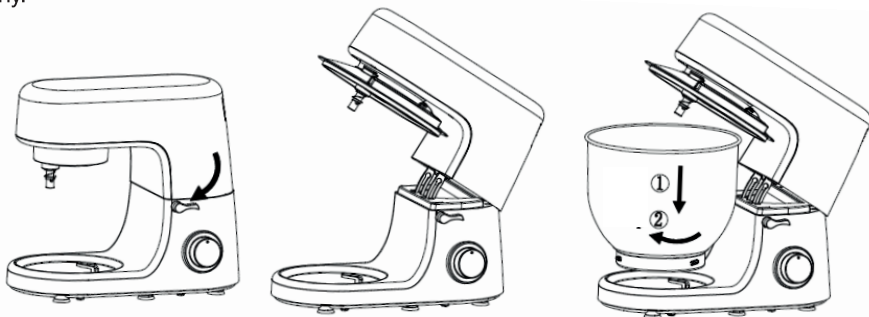
1. Hnací hřídel
2. Páčka pro odklopení horní části
3. Ovladač otáček (6 stupňů) a pulzního režimu
4. Síťová šňůra
5. Nerezová mísa robota 5 l
6. Mísící hák
7. Hnětací nástavec
8. Šlehací nástavec
9. Přední kryt
10. Vrchní kryt
11. Víko krytu nádoby mixéru (odměrka)
12. Kryt nádoby mixéru
13. Nádoba mixéru 1,5 l
14. Dutina pro spirálu s hrdlem
15. Spirála (šnek)
16. Nůž
17. Disky na jemné/setkat/hrubé mletí (otvory 3, 5 a 7 mm)
18. Vnější zajišťovací matice
19. Tlačný válec mlýnku na maso
20. Nálevka (násypník)
21. Tlačný prvek strouhače
22. Těleso strouhače s hrdlem
- 23a. Strouhací válec - Strouhání nahrubo
- 23b. Pátkovací válec - Krájení na plátky
- 23c. Strouhací válec - Strouhání najemno
24. Disk na výrobu klobás/zákusků
25. Trubice na plnění klobás
26. Disk na výrobu kebbe (dutá klobása)
27. Vnější disk na výrobu kebbe
- 28a. Vnější disk na výrobu zákusků
- 28b. Šablona na tvarování těsta na zákusky
29. Disky na výrobu těstovin

Sestavení robota na hnětení/šlehání

Při mísení a hnětení těsta používejte pouze nástavec č. 6 a č. 7 a pro rychlost otáček zvolte polohu 1, 2 nebo 3. Nikdy nepoužijte vyšší otáčky v poloze 4, 5 a 6.

Podle následujících kroků sestavte zařízení na úpravu potravin, jakou je mísení, hnětení, šlehání apod.




1. Postavte robot na suchý, rovný a pevný povrch. Před úplným sestavením zařízení nepřipojujte síťovou šňůru do elektrické zásuvky!
2. Posuňte páčku (2) směrem dolů a odklopte horní část robota až na doraz. Poloha se zajistí automaticky návratem páčky na původní místo.
3. Plastový kryt s hnací hřídelí (1) nasuňte na hlavu robota na doraz tak, aby ji bylo možné zajistit pootočením doleva. Násypný otvor krytu bude směřovat k Vám.
4. Nasadte nádobu (mísu robota) (5) na základnu na určené místo a zajistěte ji pootočením doleva.
5. Do vrchní části robota vsuňte požadovaný nástavec (6, 7, 8) a zajistěte nástavec, který otáčejte směrem doprava.
6. Do mísy vložte vždy jen vhodné množství potravin současně (těsto, rozbité vejce apod.). Větší kusy potravin před zpracováním nakrájejte na cca 2,5 cm kostky.
Nepřepíňujte nádobu (max. kapacita 2 kg)!
7. Pokud je správně nasazen nástavec a v míse se již nacházejí všechny potřebné suroviny, uvolněním páčky (2) směrem dolů a současným zatlačením horní části rukou se tato dostane do pracovní sklopené polohy a páčka se vrátí do původní zajišťovací polohy.



8. Zapojte síťovou šňůru do elektrické sítě.
Ovladačem otáček (výkonu) (3) zapněte zařízení a zvolte požadované otáčky motoru na úrovni 1 až 6.
9. Pokud během zpracovávání potravin přidáváte do mísy tekutiny, přilévejte je pomalu.
Poznámka: Maximální objem přidávané kapaliny nesmí překročit max. kapacitu nádoby.
10. Pokud potřebujete pulzní provoz (hnětení v krátkých intervalech), otočte ovladač (3) do polohy **P** (pulzní režim). Ovladač je třeba držet v této poloze požadovanou délku intervalu pulzního provozu. Když ovladač uvolníte, automaticky se vrátí do polohy „0“.
11. Po skončení práce otočte ovladač (3) zpět do polohy „0“.
12. Odpojte síťovou šňůru z elektrické zásuvky. Uvolněte zajišťovací páčku (2) posunutím dolů, pevně uchopte spodní část robota a druhou rukou zvedněte jeho vrchní část.
13. Mísu vyjměte ze základny. Potravinu z mísy a z nožů vytírejte gumovou stěrkou.

Kapacitní omezení

Nepřekračujte maximální hmotnost 2,0 kg směsi!

Násada	Obrázek	Poloha ovladače	Čas (min.)	Max. hmotnost	Poznámky
Hák na těsto		1 - 3	3	1 000 g mouky, 0,5 l vody	těžké těsto (např. chléb, pečivo)
Hnětač		2 - 4	3	660 g mouky, 0,8 l vody	středně těžké těsto
Šlehač		5 - 6	3	3 vaječné bílky (minimum)	lehké směsi (např. smetana, vaječný bílek)

Sestavení mixéru

Mixér je možné používat na jemné mixování a na míchání. Můžete ho použít např. na přípravu polévky, omáčky, mléčných koktejlů, dětské výživy, zeleniny, ovoce, pyré atd.

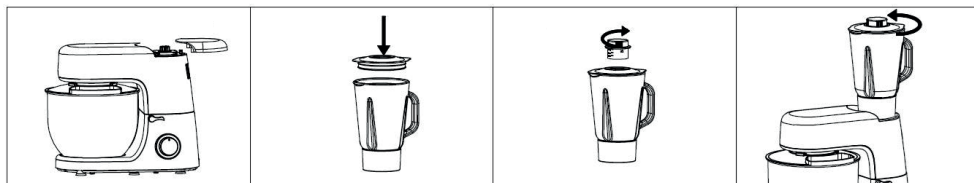
Důležité upozornění:

- Nepřipojujte síťovou šňůru do zásuvky, dokud správně nesmontujete a neosadíte nádobu mixéru.
- Před demontáží nádoby mixéru ze zařízení odpojte zařízení z elektrické sítě.
- Nádobu mixéru nenaplňujte přísadami, které jsou teplejší než 80 °C.
- Abyste zabránili rozlítí, nedávejte do nádoby mixéru více než 1,5 litru kapaliny.
- Nikdy nesundávejte kryt nádoby, když je mixér spuštěn.
- Před montáží nádoby mixéru na zařízení nebo demontáží nádoby mixéru ze zařízení vždy nasadte kryt nádoby.
- Nepoužívejte mixér nepřetržitě déle než 3 minuty.

1. Postavte robota na suchý, rovný a pevný povrch.
Před úplným sestavením zařízení nepřipojujte síťovou šňůru do elektrické zásuvky!
2. Vyberte vrchní kryt náhonu pro mixér (10) jeho vysunutím.
3. Sklopte (pokud není sklopena) vrchní část robota na spodní část (základnu) tak, aby zapadla a páčka byla ve vodorovné zajišťovací poloze.
4. Smontujte nádobu mixéru (13). Smontujte dohromady její základnu, mixovací nože, těsnění a samotnou nádobu (platí pouze v případě, kdy je mixér rozložený).
5. Na motorovou základnu osadte smontovanou nádobu mixéru s mixovacími noži až na doraz a otočením doleva ji zajistěte. Pokud nebude nádoba správně nasazena, mixér se po zapnutí nespustí.
6. Do nádoby vložte potraviny, které budete mixovat, a nasadte na nádobu Dvouprvkový kryt (12 a 11). Kryt nasadte na nádobu mixéru a do krytu nasadte víko krytu (odměrku).
7. Mixér je připraven k použití.

Upozornění: Dodržte uvedený postup. V opačném případě mixér nebude fungovat!

8. Zapojte síťovou šňůru do elektrické zásuvky.
9. Ovladač otáček (výkonu) (3) nastavte do jedné z poloh pro požadovaný výkon (doporučeno mixovat při nejvyšším výkonu v poloze 6).
Pro souvislé mixování nastavte přepínač do některé z poloh výkonu.
Pro manuální mixování (pulsní) otočte přepínač do polohy **P (pulzní režim)** a přidržte ho v této poloze na potřebný čas.
10. Po skončení práce otočte ovladač (3) zpět do polohy „0“.
11. Odpojte síťovou šňůru z elektrické zásuvky.
12. Nádobu uchopte za držadlo a otočením doprava ji odjistěte a poté vyjměte ze základny. Potravinu z nádoby a z nožů vytírejte gumovou stěrkou.



Tipy pro maximálně účinné mixování

Před vložením do nádoby musíte tvrdé ovoce a zeleninu pokrátit na kousky o velikosti cca 1 cm. I měkčí druhy potravin je vhodné před mixováním pokrátit na menší kousky. Zvýšíte tak účinnost mixování. Pokud připravujete vícesložkový pokrm, vyžadující mixování jednotlivých přísad při různých rychlostech, mixujte jednotlivé složky pokrmu zvlášť.

- Pro nakrájení ovoce/zeleniny nadrobno vložte ovoce/zeleninu do nádoby v množství cca 2 šálků. Mixujte souvisle nebo přepínáním přepínače do polohy **P**, dokud nedosáhnete požadované konzistence.
- Pro rozmixování ovoce/zeleniny přidejte k tvrdému ovoci/zelenině do nádoby cca 1 šálek kapaliny na 1 šálek ovoce/zeleniny. K měkkému ovoci/zelenině přidejte do nádoby cca 1/2 šálku kapaliny na 1 šálek ovoce/zeleniny.
- Vyhněte se přemixování. Mixujte v délce několika sekund, ne minut. Přemixováním vznikne kašovitá konzistence.
- Nepřepíňujte mixovací nádobu. Do nádoby plňte maximálně 5 šálků.
- Nejprve plňte do nádoby tekutiny, až poté pevné skupenství (pokud recept nepředepisuje jinak).
- Pro přidávání potravin nebo ledu do nádoby během mixování otevřete víko dvoudílného krytu a přidejte potraviny přes otvor.
- Při mixování nápojů můžete všechny suroviny vložit do nádoby současně.
- Při mixování potravin v pevném skupenství pokrájete potraviny na malé kousky (cca 1 cm) a přidávejte ji přes otvor v krytu.
- Během mixování přidávejte led po jedné kostce. Po rozmixování můžete přidávat další kostku. Při mixování jemně přidržujte nádobu rukou.
- Led mixujte, jen když je v nádobě tekutina. Použijte dva šálky vody.
- Pokud během provozu mixování ustane, vypněte zařízení, sundejte a vyčistěte nádobu.

Upozornění: Nikdy nemixujte s otevřeným krytem nádoby!

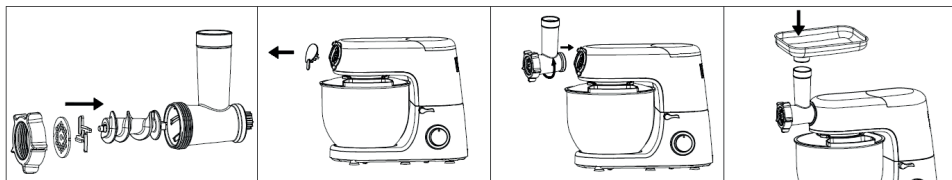
Časy příprav a nastavení rychlostí:

Ingredience	Rychlost	Doba mixování
Dětská výživa, omáčky	volitelná	cca 45 s
Mixované nápoje	volitelná	cca 30 s
Ovoce, zelenina	volitelná	cca 45 s
Sýry	volitelná	cca 30 s

Doba zpracování ingrediencí závisí na tom, jak důkladně chcete vložené potraviny rozmixovat.

Sestavení mlýnku na maso

1. Postavte robota na suchý, rovný a pevný povrch. Před úplným sestavením zařízení nepřipojujte síťovou šňůru do elektrické zásuvky!
2. Nasadte vrchní kryt náhonu mixéru (10) tak, aby byl zajištěn na svém místě.
3. Sklopte (pokud není sklopena) vrchní část robota na spodní část (základnu) tak, aby zapadla a páčka byla ve vodorovné zajišťovací poloze.
4. Do dutiny pro spirálu (14) nasadte spirálu (15), nůž (16) a požadovaný disk (17) podle požadované tloušťky mletí.
Dodržte pořadí: nejdříve vložte spirálu, pak nůž a nakonec disk. Řezné hrany nože musí vždy směřovat k disku s otvory.
5. Našroubujte vnější zajišťovací matici (18) úplně na doraz a potom ji uvolněte cca o 1/4 otáčky, aby bylo otáčení spirály volné.
6. Sundejte přední kryt, stiskněte zajišťovací tlačítko a nasuňte smontovanou dutinu pro spirálu s hrdlem do otvoru až na doraz, potom ji otočte doleva, čímž ji zajistíte. Tímto je dutina pro spirálu v zajištěné pracovní poloze.
7. Nakonec na plnicí část dutiny pro spirálu nasadte trychtýř (násypník) (20).



8. Při mletí tlačte maso do nálevky tlačným válcem (19).
 9. Mlýnek je připraven k použití.
- Upozornění:** Dodržte uvedený postup. V opačném případě mlýnek nebude fungovat!
10. Zapojte síťovou šňůru do elektrické zásuvky.
 11. Ovladačem otáček (výkonu) (3) zapněte zařízení a nastavte ho do polohy 6.
 12. Do nálevky vkládejte střední kousky masa (nebo zeleniny apod.) a tlačte je dovnitř pomocí tlačného válce.
 13. Po skončení práce otočte ovladač (3) zpět do polohy „0“.
 14. Odpojte síťovou šňůru z elektrické zásuvky.
 15. Vyšroubujte vnější zajišťovací matici a z dutiny pro spirálu vyjměte spirálu, nůž, vložený disk.
 16. Z plnicí části dutiny pro spirálu vyjměte trychtýř a tlačný válec.
 17. Dutinu pro spirálu otočte doprava, čímž ji uvolníte a vytáhněte ji ze zařízení.
Na přední část zařízení nasadte přední kryt.

Upozornění:

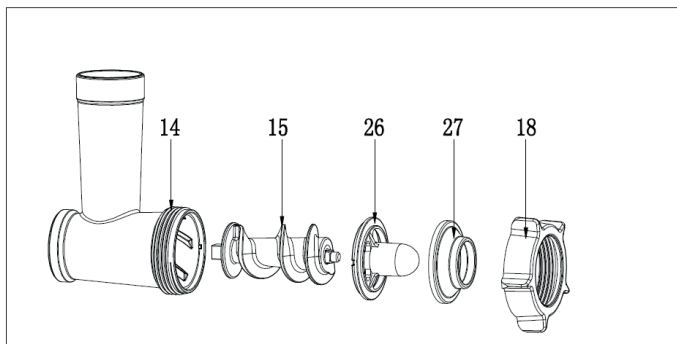
- Potravinu nikdy netlačte dovnitř prsty. Hrozí riziko úrazu! Používejte tlačný válec.
- Nadměrné plnění neurýchlí proces mletí. Hrozí přehřátí zařízení.
- Zařízení nepoužívejte nepřetržitě dlouhou dobu (max. cca 4 minuty). Může se přehřát.
- Zařízení je vybaveno tepelnou pojistkou, která při přehřátí zablokuje chod motoru. V takovém případě bude další používání možné až za cca 60 minut. V případě potřeby delšího provozu přestaňte zařízení používat, nechte vždy motor cca 30 minut vychladnout a potom pokračujte v práci.
- Před semletím nechte mražené potraviny řádně rozmrazit. Maso nakrájejte na 2,5 cm široké proužky.
- Pomocí tlačného válce zlehka protlačte potraviny, najednou jen jeden kousek. Netlačte silně - mohli byste poškodit mlýnek.

Příprava kebbe (duté klobásy)

Kebbe je tradiční jídlo ze středního východu: krokety ze zmrazeného nebo čerstvého jehněčího masa a pšeničného bulguru, které jsou duté a s nádivkou z mletého masa.

Sestavení zařízení na přípravu kebbe

- 1 Vyšroubujte vnější šroub a do dutiny pro spirálu (14) nasadte spirálu (15), disk na výrobu kebbe (26) a vnější disk na výrobu kebbe (27) (plastové).
Dodržte pořadí: nejdříve vložte spirálu, potom disky na výrobu kebbe.
- 2 Našroubujte vnější šroub (18) zpět úplně na doraz a potom ji uvolněte cca o 1/4 otáčky, aby bylo otáčení spirály volné.
- 3 Nakonec na plnicí část dutiny pro spirálu nasadte trychtýř.



Příprava kebbe

- 1 Položte robota na rovný a pevný povrch (stůl, dřez) a pod část výstupu namletých potravin položte vhodně velkou nádobu.
- 2 Ovladačem otáček (výkonu) (3) zapněte zařízení a nastavte ho do polohy na vhodný výkon.
- 3 Do nálevky vkládejte připravenou směs a tlačte ji dovnitř pomocí tlačného válce.

Recept na přípravu kebbe

Vnější vrstva

500 g jehněčího nebo skopového masa bez tuku, nakrájené na proužky

500 g pšeničného bulguru, umytý a scezený

1 malá cibule, jemně nakrájená

Důležité

Pšeničný bulgur použijte hned po scezení. Pokud ho necháte vysušit, může zvýšit zatížení mlýnku na maso, což by mohlo způsobit poškození přístroje.

- 1 Pomocí jemného disku pomelte střídavě dávku masa a pšenice.
- 2 Promíchejte. Pak promíchejte ještě dvakrát.
- 3 Zamíchejte cibuli do směsi.
- 4 Pomocí nástavce na výrobu kebbe ji protlačte.

Nádivka

400 g jehněčího masa, nakrájeného na proužky
15 ml (1 pol. lž.) oleje
2 středně velké cibule, jemně nakrájené
5-10 ml (1-2 čaj. lž.) mletého nového koření
15 ml (1 pol. lž.) hladké mouky
sůl a pepř

- 1 Pomocí jemného disku rozemelte jehněčí maso.
- 2 Usmažte cibuli do zlatohněda.
Přidejte jehněčí maso.
- 3 Přidejte zbývající ingredience a povařte 1 - 2 minuty.
- 4 Odstraňte veškerý nadbytečný tuk a nechte vychladnout.

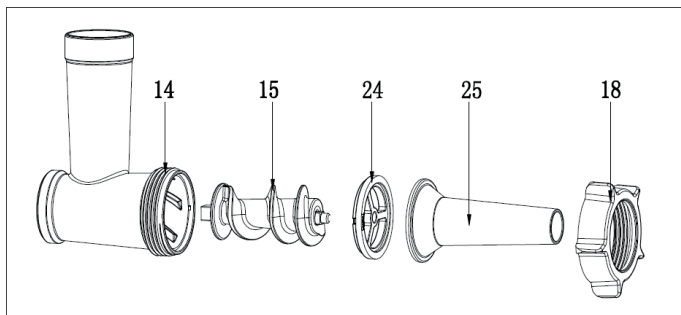
Dokončení

- 1 Pomocí nástavce na výrobu kebbe přetlačte směs na těsto.
- 2 Nakrájejte ji na délku 8 cm.
- 3 Uzavřete trubici stisknutím jednoho jejího konce.
Vtlačte trochu nádivky (ne příliš mnoho) do druhého konce, pak je uzavřete.
- 4 Fritujte v horkém (190°) oleji asi 6 minut nebo do zlatohnědá.

Výroba/plnění klobás

Sestavení zařízení na plnění klobás

- 1 Vyšroubujte vnější šroub a do dutiny pro spirálu (14) nasadte spirálu (15), disk na plnění klobás (24) a nakonec trubici na plnění klobás (25).
Dodržte pořadí: nejdříve vložte spirálu, disk a nakonec trubici na plnění klobás.
- 2 Našroubujte vnější šroub (18) zpět úplně na doraz a potom jej uvolněte cca o 1/4 otáčky, aby bylo otáčení spirály volné.
- 3 Nakonec na plnicí část dutiny pro spirálu nasadte trychtýř (násypník).



Plnění klobás

- 1 Položte robota na rovný a pevný povrch (stůl, dřez) a na konec trubice na plnění klobás nasuňte střívko nebo umělou náhradu.
- 2 Ovladačem otáček (výkonu) (3) zapněte zařízení a nastavte ho do polohy na vhodný výkon.
- 3 Do nálevky vkládejte hotovou klobásovou směs a tlačte ji dovnitř pomocí tlačného válce. Střívko přidržíte rukou, aby bylo plnění rovnoměrné dle vašich požadavků.

Recept na přípravu vepřových klobás

- 2,5 kg vepřového boku
- 2,5 kg vepřového ramene
- 5 stroužků česneku
- pepř
- sůl
- mletá červená paprika
- mletý kmín
- vepřové střevo

- 1 Umeleme vepřový bok a rameno na velkých dírkách.
- 2 Přidáme prolisovaný česnek, pepř, sůl, kmín, mletou papriku (podle chuti)
- 3 Nachystáme si střevo (propláchneme studenou vodou).
- 4 Na robot dáme trubici na plnění klobás (16). Na trubici natáhneme střevo a plníme.
- 5 Každých cca 15 - 20 cm naplněné střevo tři-čtyřikrát otočíme. Jednou v jednom směru, jednou v opačném.
- 6 Po naplnění dáme na chladné místo oschnout alespoň na dva dny
- 7 Dáme vyudit nebo klobásy upečeme/uvaříme.

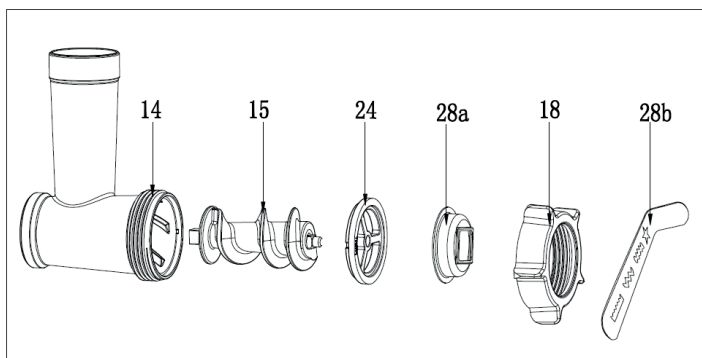
Demontáž příslušenství

- 1 Vyšroubujte vnější šroub a z dutiny pro spirálu vyjměte spirálu, nůž, vložený disk (případně též trubici na plnění klobás nebo disky na přípravu kebbe).
- 2 Z plnicí části dutiny pro spirálu vyjměte trychtýř a tlačný válec.

Příprava zákusků (cukrovinek)

Sestavení zařízení na přípravu cukrovinek

- 1 Vyšroubujte vnější šroub a do dutiny pro spirálu (14) nasadte spirálu (15), disk na výrobu klobás/zákusků (24) a vnější disk na výrobu zákusků (28a) (plastový).
Dodržte pořadí: nejdříve vložte spirálu, poté disky na výrobu zákusků.
- 2 Našroubujte vnější šroub (18) zpět úplně na doraz a poté jej uvolněte cca o 1/4 otáčky, aby bylo otáčení spirály volné.
- 3 Nakonec na plnicí část dutiny pro spirálu nasadte trychtýř.



Příprava zákusků

- 1 Položte robota na rovný a pevný povrch (stůl, dřez) a pod část výstupu namletých potravin položte např. plech na pečení.

- 2 Ovladačem otáček (výkonu) (3) zapněte zařízení a nastavte jej do polohy na vhodný výkon.
- 3 Do nálevky vkládejte připravené kousky těsta a ústí výstupu těsta přiložte šablonu na tvarování těsta s požadovaným výřezem, aby měl zákusek požadovaný tvar. Těsto tlačte dovnitř pomocí tlačného válce.

Recept na přípravu cukrovinek/zákusků

500 g mouka hladká

200 g cukr práškový

350 g máslo

2 ks žloutek

vanilkový cukr

skořice

kakao

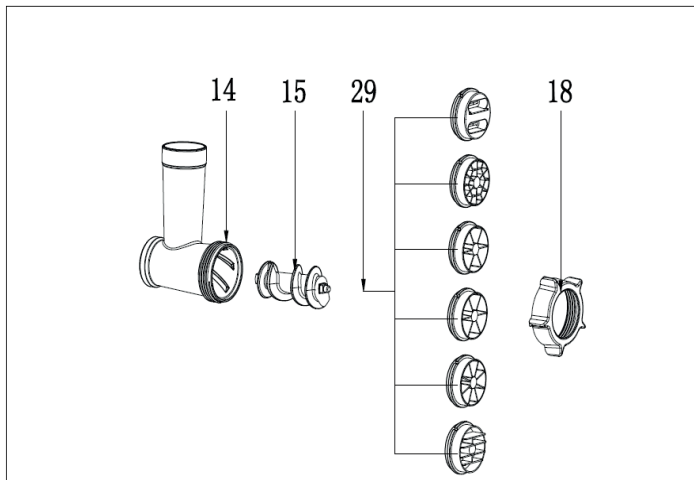
ořechy

Z uvedených surovin si připravíme těsto. Pokud se těsto zdá příliš lepkavé, obvykle do něj ještě přidáme trochu mouky. Zabalíme do fólie a necháme odležet v lednici (alespoň 1 hodinu). Poté těsto mírně vyválíme a nakrájíme na menší pruhy, které budeme vkládat do plnicího hrdla mlýnku.

Příprava těstovin

Sestavení zařízení na přípravu těstovin

- 1 Vyšroubujte vnější šroub a do dutiny pro spirálu (14) nasadte spirálu (15) a jeden z disků na výrobu těstovin (29). Dodržte pořadí: nejdříve vložte spirálu, pak jeden z disků na výrobu těstovin.
- 2 Našroubujte vnější šroub (18) zpět úplně na doraz a potom ji uvolněte cca o 1/4 otáčky, aby bylo otáčení spirály volné.
- 3 Nakonec na plnicí část dutiny pro spirálu nasadte trychtýř.



Příprava těstovin

- 1 Položte robot na rovný a pevný povrch (stůl, dřez) a pod část výstupu těstovin položte např. táč.
- 2 Ovladačem otáček (výkonu) (3) zapněte zařízení a nastavte ho do polohy na vhodný výkon.
- 3 Do nálevky vkládejte připravené kousky těsta. Těsto tlačte dovnitř pomocí tlačného válce.

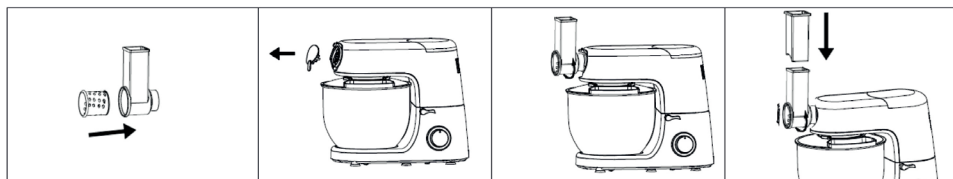
Recept na přípravu těstovin

300 g mouka hladká
200 g mouka semolinová
7 ks vajec
Sůl

Z uvedených surovin si připravíme těsto. Pokud se těsto zdá příliš lepkavé, obvykle do něj ještě přidáme trochu mouky. Zabalíme do fólie a necháme odležet v chladničce (alespoň 2 hodiny). Potom těsto mírně vyválíme a nakrájíme na menší pruhy, které budeme vkládat do plnicího hrdla mlýnku.

Sestavení strouháče/kráječe

1. Postavte robota na suchý, rovný a pevný povrch. Před úplným sestavením zařízení nepřipojujte síťovou šňůru do elektrické zásuvky!
2. Nasadte vrchní kryt náhonu mixéru (10) tak, aby byl zajištěn na svém místě.
3. Sklopte (pokud není sklopena) vrchní část robota na spodní část (základnu) tak, aby zapadla a páčka byla ve vodorovné zajišťovací poloze.
4. Do tělesa krouhače s hrdlem (22) nasadte požadovaný strouhací nebo plátkovací válec (23a, 23b nebo 23c).
5. Sundejte přední kryt, stiskněte zajišťovací tlačítko a nasuňte smontované těleso krouhače s hrdlem do otvoru až na doraz, poté jej otočte doleva, čímž ho zajistíte. Tímto je těleso krouhače s hrdlem v zajištěné pracovní poloze.



6. Při strouhání/plátkování tlačte zeleninu (strouhané/plátkované potraviny) do plnicího hrdla tlačným prvkem krouhače (21).
V opačném případě strouhač nebude fungovat!
7. Strouhač je připraven k použití.
8. Zapojte síťovou šňůru do elektrické zásuvky.
9. Ovladačem otáček (výkonu) (3) zapněte zařízení a nastavte ho do polohy 3 až 5 podle potřeby.
10. Brambory nebo jinou zeleninu nakrájejte na kousky, které jsou vhodné pro strouhač. Podle potřeby můžete vyměnit strouhací nebo plátkovací válec. Kousky zeleniny vkládejte do hrdla a tlačte je dovnitř pomocí tlačného prvku krouhače.
11. Po skončení práce otočte ovladač (3) zpět do polohy „0“.
12. Odpojte síťovou šňůru z elektrické zásuvky.
13. Z plnicího hrdla tělesa krouhače vyjměte tlačný prvek a vložený válec.
14. Těleso krouhače otočte doprava, čímž jej uvolníte a vytáhněte jej ze zařízení. Na přední část zařízení nasadte přední kryt.

Upozornění:

- Potraviny nikdy netlačte dovnitř prsty. Hrozí riziko úrazu! Používejte tlačný prvek.
- Nadměrné plnění neurychlí proces strouhání/krájení na plátky. Hrozí přehřátí zařízení.
- Zařízení nepoužívejte nepřetržitě dlouhou dobu (max. cca 4 minuty). Může se přehřát.
- Zařízení je vybaveno tepelnou pojistkou, která při přehřátí zablokuje chod motoru. V takovém případě bude další používání možné až za cca 60 minut. V případě potřeby delší provozu přestaňte zařízení používat, nechte vždy motor cca 30 minut vychladnout a poté pokračujte v práci.
- Před strouháním nechte mražené potraviny řádně rozmrazit. Zeleninu nakrájejte na vhodné kousky.
- Pomocí tlačného prvku zlehka protlačte potraviny, najednou jen jeden kousek. Netlačte silně - mohli byste poškodit strouhač.

Tipy pro plátkování, strouhání

- Válec zvolte podle typu úpravy a druhu potravin.
- Při zpracovávání tlačte potravinu jemně.
- Potraviny si předkrájejte na menší kousky, podle podávacího hrdla.
- Pokud potřebujete krájet větší množství potravin, krájejte v menších dávkách, objemově cca 1200 ml na jednu dávku.

Strouhání

Všechny potraviny nakrájejte nejdříve na menší kousky (cca 2 cm) a zpracovávejte po cca 1 šálku. Zpracovávejte až do požadované zrnitosti.

Potraviny nakrájejte nejprve na menší stejné kousky a vložte je do hrdla. Některé druhy sýrů jako mozzarella nebo čedar je třeba nejprve vysušit.

Doporučené potraviny: Tvrdé druhy sýrů, tvrdé druhy zeleniny (květák, cibule, brambory, zelí, kapusta), čokoláda.

Strouhání strouhanky

Potraviny nakrájejte nejprve na menší kousky (cca 2,5 cm), přidávejte do hrdla a zpracovávejte až do požadované zrnitosti.

Doporučené potraviny: Pečivo, kreky, sušenky, starý chléb a rohlíky.

Krájení na plátky

Potraviny nakrájejte nejprve na menší stejné kousky a vložte je do hrdla. Přitlačujte je tlačným krytem. Podle potřeby použijte kužel pro tenké nebo tlusté plátky.

Doporučené potraviny: drůbež, zelenina (zelí, řepa, mrkev, okurka, brambory, lilek), ovoce (jablka, hrušky, ananas, banány, meloun apod.)

Tipy pro různé funkce

Hnětení

Sestavte zařízení na hnětení. Použijte nádobu robota a hnětací nože.

Zpracovávané potraviny

moučné těsto/měkký sýr
vejce

Množství na jednu dávku

max. 300 g
max. 5 ks

Poznámky (hnětení):

- Hnětací nože musí být v míse ještě před vložením potravin.
- Standardní interval na hnětení: 30 - 180 s

Příprava krémových pokrmů

Sestavte zařízení pro mixování. Použijte nádobu mixéru.

Zpracovávané potraviny

vejce
měkký sýr

Množství na jednu dávku

2 - 5 ks (čas: 30 ~ 70 s)
125 - 350 ml (čas: 20 s)

Poznámky (mixování):

- Mixér můžete použít na smíchání sýru a vaječného pudinku a na rychlé vytvoření majonézy nebo pudinků.
- Mixér nepoužívejte na hnětení těsta.

Přehled úpravy potravin a doporučené druhy

Mixování

Do mísy vložte všechny potraviny současně a mixujte. Používejte dle potřeby polohu přepínače **P**. Tekutiny přidávejte přes hrdlo na krytu.

Doporučené potraviny: omáčky, salátové dresinky, polévky, pomazánky

Úplné rozmixování - mixér

Potraviny nejdříve překrojte na menší kousky (cca 2 cm) a mixujte. Používejte dle potřeby polohu přepínače **P**. Tekutiny přidávejte přes hrdlo na krytu. Potravinu vybírejte z mísy stěrkou.

Doporučené potraviny: vařené maso, syrové a vařené ryby a drůbež, ovoce a zelenina, oříšky na máslo, dětské pokrmy

Hnětení - hnětací hák

Potraviny vložte do mísy (1 šálek). Zpracovávejte postupně pár vteřin. Podle potřeby přidávejte tekutinu. Zpracování neprodlužujte.

Doporučené potraviny: koláče, pizza a cukrovinářské těsto, nádivky

Čištění a údržba

Robot

Mísu, kryt, disky, nože, hřidel, tlačící prvek a stěrku myjte v teplé vodě se saponátem, otřete je a opatrně vysušte. Části nenechávejte mokré.

K čištění žádných prvků nepoužívejte rozpouštědla ani drsné čisticí prostředky.

Části umývejte ihned po použití, aby na nich nepřischly zbytky potravin.

Hák a nože myjte kartáčkem na nádobí. Neponořujte je rukama pod vodu, mohou být ostré.

Části zařízení nemyjte v myčce nádobí.

Nikdy nenamáčejte základnu ani motor ve vodě nebo jiné tekutině!

Základnu s motorem a síťovou šňůru otřete suchým hadříkem.

Motor je namazaný trvanlivou vazelínou. Nevyžaduje mazání.

Nikdy neskladujte přídatné části s nainstalovanými kryty. Při nasazení krytu dochází k vytváření tlaku. Kryt také brání odvětrávání zápachu z nádob a důkladnému vysušení.

Upozornění: Některé části jsou velmi ostré. Manipulujte s nimi opatrně. Skladujte mimo dosah dětí.

Mixér

Po dokončení mixování odpojte zařízení z elektrické sítě. Z nádoby odstraňte zbytky potravin. Naplňte nádobu vodou s roztokem saponátu a zavřete nádobu krytem. Zapojte zařízení do elektrické sítě a mixujte na nejvyšším výkonu.

Pokud je to nutné, postup zopakujte.

Části zařízení nemyjte v myčce ani ve vroucí vodě. Ložisko na mixovacích nožích je namaštěné trvanlivou vazelínou. Tato se však ve vroucí vodě postupně odstraňuje.

Následně může dojít ke zkrácení životnosti ložiska.

Nikdy nenamáčejte základnu ani motor do vody nebo do jiné tekutiny!

Základnu s motorem a síťovou šňůru otřete suchým hadříkem. K čištění žádných prvků nepoužívejte rozpouštědla ani drsné čisticí prostředky.

Mlýnek na maso

Na čištění samotného zařízení používejte jen mírně navlhčený hadřík.

Nepoužívejte rozpouštědla ani drsné čisticí prostředky.

Části myjte v teplé vodě se saponátem, otřete je a opatrně vysušte.

Části nenechávejte mokré.

K čištění žádných prvků nepoužívejte rozpouštědla ani drsné čisticí prostředky.

Disky, nůž, spirálu, trychtýř a dutinu pro spirálu umývejte ihned po použití, aby na nich nepřischly zbytky potravin (maso, zelenina).

Části zařízení nemyjte v myčce nádobí.

Technické údaje

Napájení:	220 - 240 V~ 50/60 Hz
Příkon:	1 400 W
Třída ochrany:	II (ochrana před úrazem elektrickým proudem je zajištěna dvojitou izolací)

Kapacita nádoby robota:	7 l max.
Kapacita nádoby mixéru:	1,5 l

Rozměry (š x v x h):	37 x 33,6 x 19,5 cm (bez příslušenství)
Hmotnost:	4,7 kg (bez příslušenství)

Doba nepřetržitého provozu (KB):	3 min.
Hlučnost:	80 dB (A)

Deklarovaná hodnota emise hluku tohoto spotřebiče je 80 dB (A), což představuje hladinu A akustického výkonu vzhledem k referenčnímu akustickému výkonu 1 pW.

Právo na změny vyhrazené!

Výrobce:

ORAVA retail 1, a.s.
Seberíného 2
821 03 Bratislava
Slovenská republika

Dovozce:

ORAVA retail 1, a.s.
Seberíného 2
821 03 Bratislava
Slovenská republika

ORAVA distribution CZ, s.r.o.
Ostravská 494
739 25 Sviadnov
Česká republika

Odpad z elektrických a elektronických zařízení - nařízení Evropské unie 2002/96/EC a upravující problematiku tříděného sběru odpadu



Toto označení na zařízení nebo jeho obalu znamená, že se nesmí likvidovat s běžným domovním odpadem. Odevzdejte ho do sběrného střediska na recyklaci a likvidaci odpadu z elektrických a elektronických zařízení. Správná likvidace nezpůsobí negativní dopady na životní prostředí a zdraví obyvatelstva. Přispějete tak k ochraně a ke zlepšení životního prostředí.

Toto zařízení je označeno podle evropského nařízení 2002/96/EC o elektrickém odpadu a elektronickém vybavení (WEEE). Tato směrnice tvoří rámec celoevropské odůvodněnosti o sběru a recyklaci elektrického odpadu a elektronického vybavení.



Tento výrobek odpovídá všem základním požadavkům směrnic EU, které se na něj vztahují.