

# SENCOR®

SOC 4010BL / SOC 4011GD



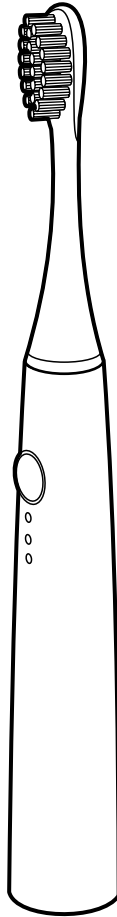
ZUBNÍ KARTÁČEK

Návod k použití v originálním jazyce

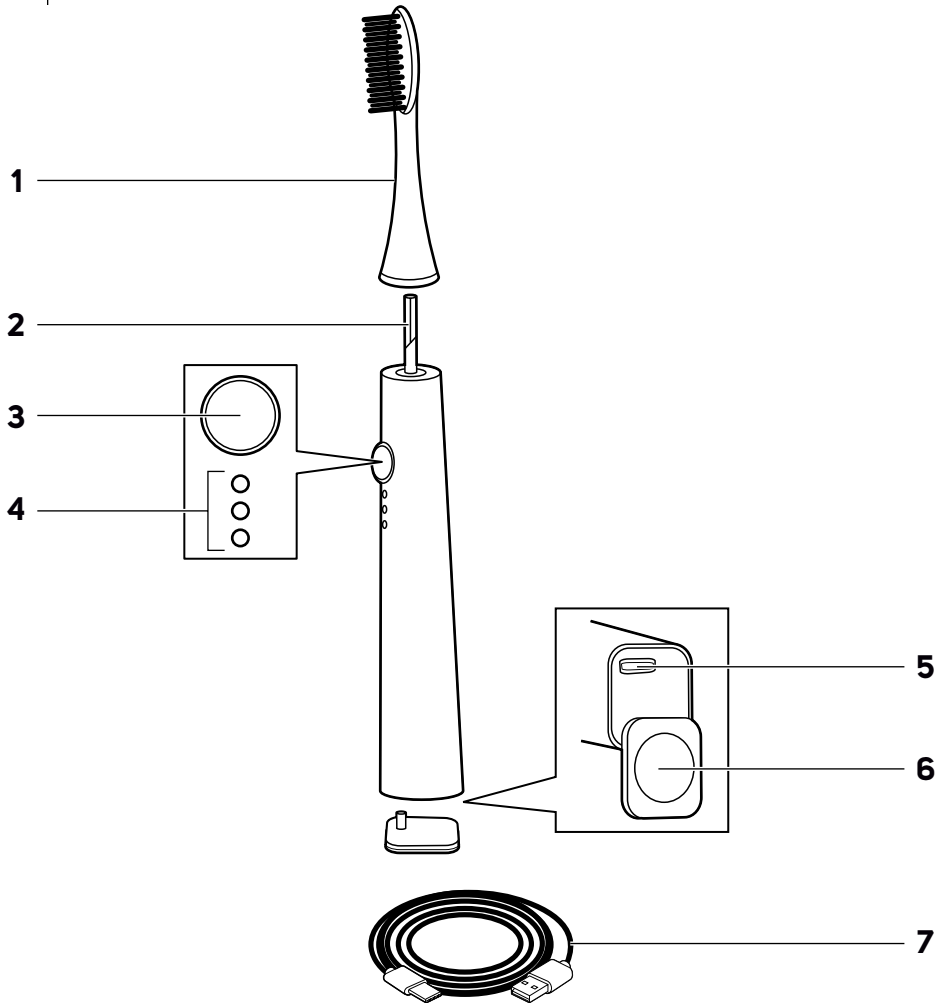


**SENCOR®**

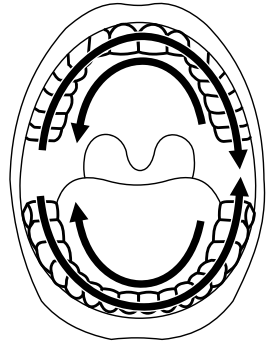
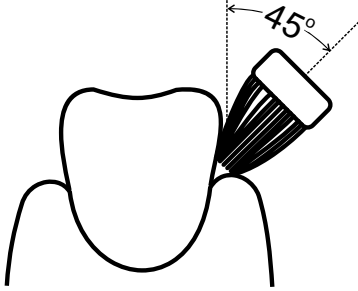
**SOC 4010BL / SOC 4011GD**



**A**



**B**



## Důležité bezpečnostní pokyny

### ČTĚTE POZORNĚ A USCHOVEJTE JE PRO BUDOUCÍ POUŽITÍ.

- Zubní kartáčky mohou používat děti a osoby se sníženými fyzickými či mentálními schopnostmi nebo nedostatkem zkušeností a znalostí, pokud jsou pod dozorem nebo byly poučeny o používání spotřebiče bezpečným způsobem a rozumí případným nebezpečím.
- Děti si se spotřebičem nesmějí hrát. Čištění a údržbu prováděnou uživatelem nesmějí provádět děti bez dozoru.
- Pokud je přívodní kabel poškozen, jeho výměnu svěřte odbornému servisnímu středisku, aby se zabránilo vzniku nebezpečné situace. Spotřebič s poškozeným přívodním kabelem je zakázáno používat.
- Části spotřebiče, které je nutno upevnit nebo postavit, musí být upevněny nebo postaveny tak, aby nemohly spadnout do vody.
- K nabíjení zubního kartáčku používejte pouze dodaný napájecí kabel nebo kabel se stejnými parametry, jako má dodaný kabel.

## ELEKTRICKÁ BEZPEČNOST

- Před připojením USB adaptéru (není součástí dodávky) k elektrické zásuvce se ujistěte, že se shoduje napětí uvedené na jeho typovém štítku s napětím ve vaší zásuvce.
- Spotřebiči připojujte pouze k řádné uzemněné zásuvce. Nepoužívejte prodlužovací kabel.
- Dodaný USB nabíjecí kabel chraňte před vniknutím vody. Nepokládejte jej do blízkosti nádob s napuštěnou vodou, jako je např. umyvadlo, vana apod., nepostříkujte jej vodou, neponořujte jej do vody ani jej neomývejte pod tekoucí vodou.
- USB adaptér nepřipojujte a neodpojujte od elektrické zásuvky mokřkýma rukama.
- Dbejte na to, aby se vidlice USB adaptéru nedostala do kontaktu s vlhkostí, vodou nebo jinou kapalinou. Pokud se tak přesto stane, vidlici pečlivě vysušte před dalším použitím.
- Neodpojujte USB nabíjecí kabel od kartáčku nebo od USB adaptéru tahem za kabel. Mohlo by dojít k poškození kabelu nebo elektrické zásuvky. Kabel odpojujte od zásuvky tahem za konektory.
- Na USB nabíjecí kabel nepokládejte těžké předměty. Dbejte na to, aby kabel nevisel přes okraj stolu nebo aby se nedotýkal horkého povrchu nebo ostrých předmětů.
- USB nabíjecí kabel udržujte v suchu.
- Jestliže je USB nabíjecí kabel nebo USB adaptér poškozen, musí být nahrazen výrobcem, jeho servisním technikem nebo podobně kvalifikovanou osobou, aby se zabránilo vzniku nebezpečné situace. Poškozený USB nabíjecí kabel nebo USB adaptér je zakázáno používat.
- USB nabíjecí kabel neomotávejte kolem těla kartáčku.
- Spotřebič je vybaven vestavěným akumulátorem s dlouhodobou životností, který z něj lze vyjmout pouze v odborném servisu. Nikdy se jej nepokoušejte ze spotřebiče demontovat svépomocí.



### Upozornění:

Spotřebič nikdy nerozebírejte za účelem vyjmutí akumulátoru. Spotřebič nezkratujte ani jej nevhazujte do ohně. Při nesprávném zacházení hrozí nebezpečí úniku toxických látek, požáru nebo výbuchu.

- Spotřebič neopravujte sami ani ho nijak neupravujte. Veškeré opravy a serřízení tohoto spotřebiče svěďte autorizovanému servisnímu středisku. Zásahem do spotřebiče během platnosti záruky se vystavujete riziku ztráty záručních plnění.
- Abyste zabránili nebezpečí úrazu elektrickým proudem, nikdy neponořujte USB nabíjecí kabel a USB adaptér do vody nebo jiné tekutiny ani tyto části nemýjte pod tekoucí vodou.
- Pokud spadne USB nabíjecí kabel nebo USB adaptér do vody, v žádném případě je nepoužívejte a předejte jej autorizovanému servisnímu středisku ke kontrole.

## BEZPEČNOST PŘI POUŽÍVÁNÍ

- Tento zubní kartáček slouží k čištění zubů a dásní v domácnosti. Nepoužívejte jej pro komerční účely nebo k jiným účelům, než ke kterým je určen.
- Zubní kartáček ani jeho příslušenství nevystavujte vlivům venkovního prostředí, extrémním teplotám, přímému slunečnímu záření ani jej neumísťujte do blízkosti otevřeného ohně, topných těles a jiných zařízení nebo spotřebičů, které mohou být potenciálními zdroji tepla.
- Kartáček nabíjejte, používejte a uchovávejte při pokojové teplotě.
- Z hygienických důvodů by měla být hlavice kartáčku používána pouze jedním uživatelem. Hlavici kartáčku měňte pravidelně každé 3 měsíce nebo dříve, vykazuje-li známky opotřebení. Používejte pouze originální náhradní hlavice.
- Kartáček ani jeho příslušenství nezasunujte do žádných tělesných otvorů, kromě ústní dutiny.
- Pokud používají zubní kartáček děti, během čištění zubů na ně dohlížejte, dokud si neosvojí správnou techniku čištění.
- Pokud jste podstoupili v uplynulých dvou měsících stomatologický nebo stomatochirurgický zákrok, používání vibračního zubního kartáčku konzultujte se svým zubním lékařem.
- Pokud po použití kartáčku dochází ke krvácení dásní a pokud krvácení neustává ani po týdnu jeho používání, obraťte se na svého zubního lékaře.
- Pokud vaše zubní pasta obsahuje peroxid, jedlou sodu nebo jiný hydrogenuhličen (často používaný v bělících zubních pastách), po použití kartáček i rukojeť důkladně očistěte.
- Pokud vám použití kartáčku způsobuje nepříjemné nebo bolestivé pocity, přestaňte kartáček používat a tento stav konzultujte se svým zubním lékařem.
- Pokud máte kardiostimulátor nebo jiné implantované zařízení, používání kartáčku konzultujte se svým lékařem nebo výrobcem implantátu.
- Čištění a údržbu provádějte dle pokynů uvedených v kapitole Čištění a údržba. Kartáček ani jeho příslušenství nemýjte v myčce nádobí.
- Na zubním kartáčku a jeho příslušenství neprovádějte žádné úpravy. Zásahem do výrobku se vystavujete riziku ztráty zákonného práva z vadného plnění, případně záruky za jakost.

# CZ Zubní kartáček

## návod k použití

- Děkujeme, že jste si zakoupili náš výrobek značky SENCOR, a věříme, že s ním budete spokojeni.
- Před použitím spotřebiče se, prosím, seznámte s návodem k jeho obsluze, a to i v případě, že jste již obeznámeni s používáním spotřebičů podobného typu. Spotřebič používejte pouze tak, jak je popsáno v tomto návodu k použití. Návod uschovejte pro případ další potřeby. Pokud předáváte spotřebič jiné osobě, zajistěte, aby u něj byl přiložen tento návod k použití.
- Spotřebič pečlivě vybalte a dejte pozor, abyste nevyhodili žádnou část obalového materiálu dřívě, než najdete všechny jeho součásti. Minimálně po dobu trvání zákonného práva z vadného plnění, případně záruky za jakost doporučujeme uschovat originální přepravní karton, balící materiál, pokladní doklad a potvrzení o rozsahu odpovědnosti prodávajícího nebo záruční list. V případě přepravy doporučujeme zabalit spotřebič opět do originální krabice od výrobce.



### Poznámka:

Pokud nabijíte kartáček poprvé po zakoupení nebo jste jej nepoužívali déle než tři měsíce, je nutné jej nabíjet po dobu 15 hodin.

Pokud nabijíte kartáček poprvé nebo po dlouhé době, kdy jste jej nepoužívali, může trvat i několik minut, než se LED indikátor nabíjení rozsvítí.

Kartáček se může během nabíjení zahřívát. To je normální a nejezdá se o závadu.

- Po ukončení nabíjení odpojte nabíjecí kabel od kartáčku a USB adaptér z elektrické zásuvky.
- Plně nabitý kartáček vydrží až 14 dní bez nutnosti nabíjení.
- Ačkoliv můžete kartáček nabíjet až po jeho vybití, z důvodu zachování optimální životnosti akumulátoru jej doporučujeme nabíjet v pravidelných intervalech (např. po 2-3 týdnech používání).

### POPIS SPOTŘEBIČE

- |   |   |
|---|---|
| <b>A1</b> Hlavice kartáčku  | <b>A5</b> Zdiřka pro zapojení USB nabíjecího kabelu |
| <b>A2</b> Spojovací čep   | <b>A6</b> Dolní kryt                                |
| <b>A3</b> Hlavní spínač/přepínač režimů čištění   | <b>A7</b> USB nabíjecí kabel                        |
| <b>A4</b> LED indikátory režimů čištění (shora: 1, 2 a 3). Režimy: CLEAN – režim standardního čištění; indikátory 1 a 3 svítí zeleně<br>SENSITIVE – režim jemného čištění pro citlivá ústa; indikátor 2 svítí bíle a indikátor 3 svítí zeleně |   |

### PŘED PRVNÍM POUŽITÍM

- Před prvním použitím opláchněte hlavici kartáčku čistou vodou.
- Tělo kartáčku ořete suchou nebo velmi lehkou navlhčenou utěrkou. Nabíjecí USB kabel nikdy neponořujte do vody ani jej nečistěte pod tekoucí vodou.



#### Upozornění:

Žádná část tohoto kartáčku není určena pro mytí v myčce nádobí!

- Před prvním použitím dobijte akumulátor kartáčku dle následující kapitoly.

### NABÍJENÍ

- Tento zubní kartáček je vybaven vestavěným akumulátorem, který umožňuje jeho bezšňůrový provoz. K nabíjení slouží dodaný USB nabíjecí kabel, který zapojte do běžně dostupného USB adaptéru s těmito parametry: **DC 5V ± 0.5A – 1A**.
- Zapojte jeden konec USB nabíjecího kabelu do USB adaptéru a adaptér zapojte do elektrické zásuvky.
- Z vypnutého kartáčku sejměte dolní kryt a do zdiřky ve spodní straně kartáčku zapojte druhý konec USB nabíjecího kabelu. Nabíjení se zahájí automaticky. Kartáček pak umístěte vodorovně na vhodný, rovný povrch tak, aby nemohl padnout nebo aby na něj nedosáhly děti.

### DOPORUČENÍ PRO PRODLOUŽENÍ ŽIVOTNOSTI AKUMULÁTORU

- Aby akumulátor sloužil co nejdéle, kartáček nabíjejte, používejte a skladujte při okolní teplotě 15-35 °C v suchém prostředí. Nižší nebo vyšší teploty nepříznivě ovlivňují životnost akumulátoru.
- Pokud nebudete kartáček dlouhou dobu používat, akumulátor nabíjete alespoň jedenkrát za 6 měsíců.

### POUŽITÍ

#### PŘÍPRAVA PRO ČIŠTĚNÍ

- Hlavici kartáčku nasuňte na spojovací čep těla kartáčku. Mezi tělem kartáčku a kroužkem na spodní straně hlavice zůstane malá mezera, což nepředstavuje závadu. Pro odejmutí kartáčku postupujte opačným způsobem.
- Opláchněte hlavici kartáčku vodou a naneste na ni malé množství zubní pasty.
- Hlavici kartáčku vložte do úst a umístěte ji mezi zuby a dásně.
- Stisknutím hlavního spínače uvedete kartáček do chodu.

#### NASTAVENÍ REŽIMU ČIŠTĚNÍ

- Kartáček je vybaven dvěma režimy čištění:  
**CLEAN** – režim pro běžné čištění zdravých zubů;  
**SENSITIVE** – šetrný režim pro citlivé zuby či části úst; doporučujeme používat při zvýšené citlivosti zubů, odhalených krčcích, paradontóze, implantátech a jiných zubních náhradách.
- Mezi režimy přepínáte opakovaným stisknutím hlavního spínače:
  - Po prvním stisknutí spínače se spustí režim CLEAN. LED indikátory 1 a 3 se rozsvítí zeleně.
  - Chcete-li spustit režim SENSITIVE, musíte **do 15 sekund** po prvním zapnutí znovu stisknout hlavní spínač. LED indikátor 2 se rozsvítí bíle a indikátor 3 bude dále svítit zeleně.
  - Dalším stisknutím hlavního spínače se kartáček vypne.
- Poslední zvolený režim je uložen do paměti. To znamená, že při dalším spuštění se kartáček uvede do chodu v režimu, který byl nastaven naposledy.

#### SPRÁVNÁ TECHNIKA ČIŠTĚNÍ

- Štětiny kartáčku přiložte k zubům pod úhlem 45° v linii okolo dásní, viz obrázek B. Krátkými, pomalými pohyby posunujte kartáček k dalším zubům. Jakmile dočistíte vnější stranu pravé poloviny horního oblouku, kartáček přesuňte na vnitřní stranu zubního oblouku. Opět postupujte směrem zezadu dopředu. Sklon kartáčku přizpůsobte uspořádání zubů. Při čištění vnitřní strany předních zubů držte rukojeť kartáčku svisle tak, aby špička hlavice kartáčku směřovala nahoru. Nakonec vyčistíte horní plošky zubů.

- Stejným způsobem vyčistíte pravou polovinu dolního oblouku, levou polovinu dolního oblouku, a nakonec i levou polovinu horního oblouku. Při čištění vnitřní strany předních zubů dolního oblouku držte rukojeť kartáčku svisle tak, aby špička hlavice kartáčku směřovala dolů.

## ČASOVAČ ČIŠTĚNÍ

- Tento kartáček je vybaven časovačem, který každých 30 sekund až do automatického vypnutí krátce pozastaví chod zubního kartáčku, a tím vás upozorní, že byste měli začít čistit další část vašeho chrupu. Tím je zajištěno, že si budete čistit všechny kvadranty chrupu stejně dlouhou dobu.

## AUTOMATICKÉ VYPNUTÍ

- Kartáček je vybaven časovačem, který po 2 minutách provozu automaticky vypne chod kartáčku. To je doba doporučená zubními lékaři pro čištění zubů vibračním zubním kartáčkem.

## UKONČENÍ ČIŠTĚNÍ

- Chcete-li ukončit chod kartáčku před limitem pro automatické vypnutí, mačkejte hlavní spínač, dokud se kartáček nevypne.
- Po ukončení používání vyčistěte kartáček dle pokynů uvedených v kapitole ČIŠTĚNÍ A ÚDRŽBA.
- Pokud po zapnutí hlavního spínače začne blikat indikátor nabíjení, znamená to, že je akumulátor téměř vybitý a je nutno jej dobit. Postupujte dle kapitoly NABÍJENÍ.

## ČIŠTĚNÍ A ÚDRŽBA



### Varování:

Před čištěním musí být kartáček vždy vypnutý, odpojený od USB nabíjecího kabelu a dolní kryt musí být uzavřen.

K čištění kartáčku a jeho částí nikdy nepoužívejte čisticí prostředky s abrazivním účinkem, ředidla apod. Jinak může dojít k narušení jeho povrchové úpravy. Žádná část tohoto kartáčku ani USB nabíjecí kabel nejsou určeny pro mytí v myčce nádob!

- Z hygienických důvodů čistěte zubní kartáček pravidelně po každém použití.
- Hlavici kartáčku důkladně opláchněte pod vlažnou tekoucí vodou, aby se z ní odstranily veškeré zbytky pasty a jiných nečistot. Pokud používáte k čištění zubů bělicí pasty, doporučujeme na hlavici nanést kapku mýdla a poté ji důkladně omýt pod vlažnou tekoucí vodou. Alespoň jednou za týden hlavici sejměte z rukojeti a omýjte ji pod tekoucí vodou v místě, kde se připevňuje k rukojeti.
- Rukojeť kartáčku opláchněte pod vlažnou tekoucí vodou a poté osušte.
- Pokud je znečištěn USB nabíjecí kabel, otřete jej suchým hadříkem. Dbejte na to, aby se konektory kabelu nedostaly do kontaktu s vodou nebo vlhkostí.
- Části kartáčku nikdy nesušte nad zdrojem tepla jako jsou kamna, elektrický nebo plynový sporák apod.

## VÝMĚNA HLAVICE KARTÁČKU

- Hlavici kartáčku měňte pravidelně každé 3 měsíce nebo i dříve, vykazujete-li známky opotřebení. Používejte pouze originální náhradní hlavice. Náhradní hlavice jsou k dostání u vašeho prodejce v internetových nebo kamenných obchodech.

## SKLADOVÁNÍ

- Pokud nebudete kartáček delší dobu používat, očištěný kartáček i hlavici uložte na suché, čisté místo mimo dosah dětí. Uskladnění kartáček a jeho částí nevystavujte extrémním teplotám, přímému slunečnímu záření, nadměrné vlhkosti a neumísťujte je do nadměrně prašného prostředí.

## TECHNICKÉ ÚDAJE

### Zubní kartáček

Akumulátor.....	Li-Ion / 3,7 V / 800 mAh
Doba provozu při plném nabití.....	až 60 min
Hlučnost.....	<65 dB(A)
Stupeň krytí před škodlivým vniknutím vody.....	IPX7
Rychlost vibrování.....	31 000 vibrací/minuta

Deklarovaná hodnota emise hluku tohoto spotřebiče je nižší než 65 dB(A), což představuje hladinu A akustického výkonu vzhledem k referenčnímu akustickému výkonu 1 pW.

### Vysvětlení technických pojmů

Stupeň krytí před škodlivým vniknutím vody:

IPX7 – Zařízeno je chráněno proti škodlivému vniknutí vody při ponoření do hloubky 1 metru po dobu 30 minut.

Změny textu a technických parametrů vyhrazeny.

### POKYNY A INFORMACE O NAKLÁDÁNÍ S POUŽITÝM OBALEM

Použitý obalový materiál odložte na místo určené obcí k ukládání odpadu.

### LIKVIDACE POUŽITÝCH AKUMULÁTORŮ

Před odevzdáním spotřebiče na určeném sběrném místě je třeba zajistit, aby z něj byl vyjmut vestavěný akumulátor. Vyjmutí akumulátoru zajistí autorizované servisní středisko. Jestliže byl výrobek jednou rozebrán z důvodu jeho ekologické likvidace, nesmí být již znovu sestaven.



Tento symbol znamená, že použitý akumulátor nepatří do běžného komunálního odpadu. Ke správné likvidaci odevzdejte použitý akumulátor na určená sběrná místa. Správnou likvidaci akumulátoru pomůžete předjet negativním dopadům na životní prostředí a lidské zdraví.

Likvidace v ostatních zemích mimo Evropskou unii  
Tento symbol je platný v Evropské unii. Chcete-li tento výrobek zlikvidovat, vyžádejte si potřebné informace o správném způsobu likvidace od místních úřadů nebo od svého prodejce.

### POKYNY A INFORMACE O NAKLÁDÁNÍ S POUŽITÝM OBALEM

Použitý obalový materiál odložte na místo určené obcí k ukládání odpadu.

### LIKVIDACE POUŽITÝCH ELEKTRICKÝCH A ELEKTRONICKÝCH ZAŘÍZENÍ



Tento symbol na produktech anebo v průvodních dokumentech znamená, že použité elektrické a elektronické výrobky nesmí být přidány do běžného komunálního odpadu. Ke správné likvidaci, obnově a recyklaci předejte tyto výrobky na určená sběrná místa. Alternativně v některých zemích Evropské unie nebo jiných evropských zemích můžete vrátit své výrobky místnímu prodejci při koupi ekvivalentního nového produktu.

Správnou likvidaci tohoto produktu pomůžete zachovat cenné přírodní zdroje a napomáhaté prevenci potenciálních negativních dopadů na životní prostředí a lidské zdraví, což by mohly být důsledky nesprávné likvidace odpadu. Další podrobnosti si vyžádejte od místního úřadu nebo nejbližšího sběrného místa. Při nesprávné likvidaci tohoto druhu odpadu mohou být v souladu s národními předpisy udělena pokuty.

### Pro podnikové subjekty v zemích Evropské unie

Chcete-li likvidovat elektrická a elektronická zařízení, vyžádejte si potřebné informace od svého prodejce nebo dodavatele.

### Likvidace v ostatních zemích mimo Evropskou unii

Tento symbol je platný v Evropské unii. Chcete-li tento výrobek zlikvidovat, vyžádejte si potřebné informace o správném způsobu likvidace od místních úřadů nebo od svého prodejce.



Tento výrobek splňuje veškeré základní požadavky směrnice EU, které se na něj vztahují.



