

SENCOR®

SFE 0773WH



STOLNÝ AKU VENTILÁTOR

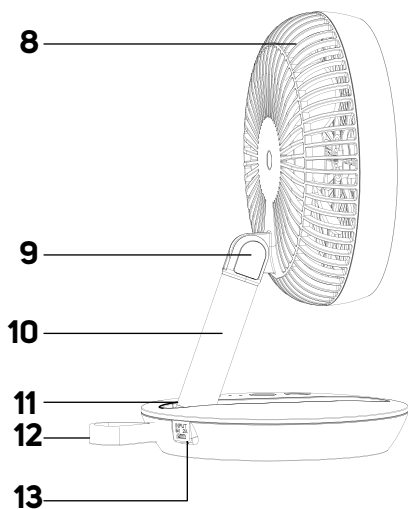
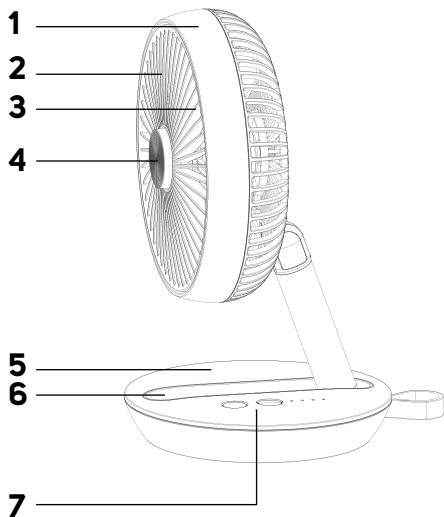
Preklad pôvodného návodu



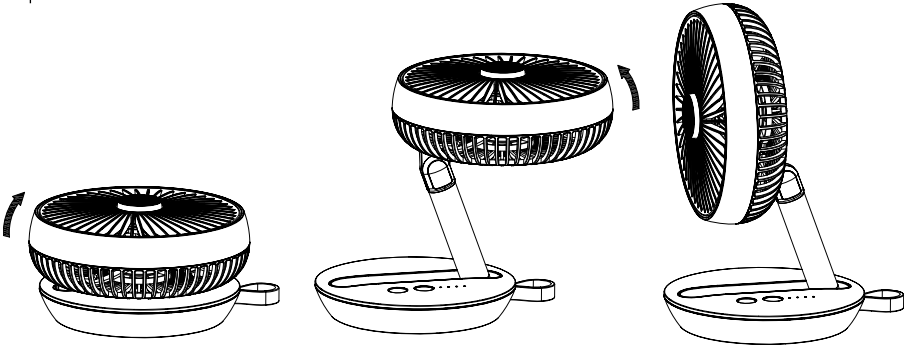
SENCOR®

SFE 0773WH



A**B****1****2****3**

C



SK Stolný aku ventilátor

Dôležité bezpečnostné pokyny

ČÍTAJTE POZORNE A USCHOVAJTE ICH NA BUDÚCE POUŽITIE.

- Tento spotrebič môžu používať deti vo veku 8 rokov a staršie a osoby so zníženými fyzickými, zmyslovými alebo mentálnymi schopnosťami alebo s nedostatkom skúseností a znalostí, ak sú pod dozorom alebo boli poučené o používaní spotrebiča bezpečným spôsobom a rozumejú prípadným nebezpečenstvám.
- Deti sa so spotrebičom nesmú hrať. Čistenie a údržbu nesmú vykonávať deti bez dohľadu.
- Ak je napájací USB kábel poškodený, je nutné ho vymeniť, aby sa zabránilo vzniku nebezpečnej situácie. Spotrebič s poškodeným napájacím USB káblom je zakázané používať.
- Ventilátor nie je určený na namontovanie na vonkajšie okná alebo steny.
- Odpojte ventilátor od zdroja napájania pred odobratím ochrannej mriežky.

- Pred pripojením spotrebiča k zdroju napájania sa uistite, že napätie uvedené na jeho štítku sa zhoduje s napätím na adaptéri (nie je súčasťou balenia).
- Spotrebič je určený na použitie v domácnosti, kanceláriách a podobných priestoroch. Nepoužívajte ho v miestnostiach s vysokou prašnosťou alebo vlhkosťou, ako napr. v pracovniach alebo kúpeľniach, v priestoroch, kde sa skladujú chemické alebo výbušné látky, v priemyselnom prostredí alebo vonku.
- Spotrebič neumiestňujte do blízkosti otvoreného ohňa alebo prístrojov, ktoré sú zdrojom tepla.
- Zabráňte, aby sa ventilátor a napájací USB kábel dotýkali horúceho povrchu.
- Aby ste zabránili úrazu elektrickým prúdom, neponárajte ventilátor alebo napájací USB kábel do vody alebo inej tekutiny ani ich neoplachujte pod tečúcou vodou.
- Spotrebič vždy vypnite a odpojte od napájania, ak ho nechávate bez dozoru, ak ho nebudete používať a pred montážou, demontážou alebo čistením.
- Dbajte na to, aby napájací USB kábel nevisel cez okraj stola alebo aby sa nedotýkal horúceho povrchu. Spotrebič neumiestňujte na nestabilné povrchy. Spotrebič umiestňujte iba na čistý, rovný, suchý a hladký povrch.
- Nevystavujte deti, staršie osoby alebo osoby, ktoré sú pripútané na lôžko, prúdeniu studeného vzduchu na dlhý čas.
- Pri prevádzke nezakrývajte spotrebič žiadnymi predmetmi.
- Vyhňte sa kontaktu s rotujúcimi časťami spotrebiča. Nikdy nestrkajte prsty alebo iné predmety cez ochrannú mriežku, keď je spotrebič pripojený k sieťovej zásuvke. Platí to hlavne vtedy, keď je spotrebič v prevádzke.
- Nepoužívajte spotrebič, ak nefunguje správne, ak bol poškodený alebo ponorený do vody. Aby ste sa vyvarovali vzniku nebezpečnej situácie, spotrebič neopravujte sami ani ho nijako neopravujte. Všetky opravy zverte autorizovanému servisnému stredisku. Zásahom do spotrebiča sa vystavujete riziku straty zákonného práva z chybného plnenia, prípadne záruky za akosť.
- Vstavaný akumulátor neskratujte ani nepoškodzujte.
- Aby ste predĺžili životnosť vstavaného akumulátora, pravidelne ho dobíjajte, a to aj keď ventilátor dlhodobou nepoužívate. Odporúčame dobíjať akumulátor každé 3 mesiace.

SK Stolný aku ventilátor

Návod na použitie

- Ďakujeme, že ste si kúpili náš výrobok značky SENCOR, a veríme, že s ním budete spokojní.
- Pred použitím tohto spotrebiča sa, prosím, oboznámte s návodom na jeho obsluhu, a to aj v prípade, že ste už oboznámení s používaním spotrebičov podobného typu. Spotrebič používajte iba tak, ako je opísané v tomto návode na použitie. Návod uschovajte pre prípad ďalšej potreby.
- Minimálne počas trvania zákonného práva z chybného plnenia, prípadne záruky za akosť, odporúčame uschovať originálny prepravný kartón, baliaci materiál, pokladničný doklad a potvrdenie o rozsahu zodpovednosti predávajúceho alebo záručný líst. V prípade prepravy odporúčame zabaliť spotrebič opäť do originálnej škatule od výrobcu.




Poznámka:


Ventilátor je možné nabíjať aj z bežných zariadení vybavených USB-A portom (napr. počítač).

- Odporúčame používať sieťový adaptér s výstupným napätím 5 V/2 A. Pri napätí vyššom než 5 V môže dôjsť k poškodeniu ventilátora.
- Počas nabíjania sa budú postupne rozsviečovať LED kontrolky. Hneď ako je ventilátor plne nabitý, všetky LED kontrolky sa rozsvietia.
- Čas nabíjania trvá spravidla 4 hodiny (sieťový adaptér 5 V/2 A, ventilátor je vypnutý). Plné nabitie zaisť prevádzku ventilátora až na 4 hodiny (vysoká rýchlosť); až na 15 hodín (najnižšia rýchlosť).

Dôležité: Nabíjanie je možné aj počas prevádzky ventilátora, odporúčame však ventilátor nabíjať, keď je vypnutý.

- Ak je stav nabitia ventilátora príliš nízky, rozblíkajú sa krátko päťkrát rozsvietené LED kontrolky (a to v závislosti od nastavenie rýchlosti) a potom sa ventilátor vypne. Ak aj napriek tomu stlačíte tlačidlo , všetky LED kontrolky blknú súčasne rýchlo päťkrát, ale ventilátor sa nezapne. Je potrebné ho najskôr nabíť.

Kontrola stavu nabitia

- Keď je ventilátor vypnutý, stlačte dlho tlačidlo , aby ste skontrolovali jeho stav nabitia. Počet rozsvietených LED kontroliek označuje jeho stav nabitia.

Stav nabitia akumulátora	LED kontrolka 1	LED kontrolka 2	LED kontrolka 3	LED kontrolka 4
< 25 %	Rozsvietená	Vypnutá	Vypnutá	Vypnutá
25 až 49 %	Rozsvietená	Rozsvietená	Vypnutá	Vypnutá
50 až 74 %	Rozsvietená	Rozsvietená	Rozsvietená	Vypnutá
75 až 100 %	Rozsvietená	Rozsvietená	Rozsvietená	Rozsvietená



Poznámka:

Ventilátor je vybavený funkciou úspory energie, preto sa LED kontrolky po 60 sekundách od posledného stlačenia ľubovoľného ovládacieho tlačidla vypnú. Stlačením ľubovoľného ovládacieho tlačidla sa opäť rozsvietia.

OPIS VENTILÁTORA

- A1** Predný kryt
- A2** Predná ochranná mriežka
- A3** Lopatky ventilátora
- A4** Ovládač otáčania prednej ochrannej mriežky
- A5** Základňa
- A6** Úložný priestor pre stojan
- A7** Ovládací panel
- A8** Zadná ochranná mriežka
- A9** Kĺb hlavy ventilátora
- A10** Stojan
- A11** Kĺb podstavety ventilátora
- A12** Držadlo
- A13** Zdiezka na pripojenie USB-C kábla
- A14** USB-C kábel

OPIS OVLÁDACIEHO PANELA

- B1** LED kontrolky
- B2** Tlačidlo  na nastavenie rýchlosti ventilátora
- B3** Tlačidlo  na zapnutie/vypnutie ventilátora

PRED PRVÝM POUŽITÍM

- Ventilátor vyberte z obalu a odstráňte z neho všetok obalový materiál a reklamné štítky a etikety. Skontrolujte, či nie je ventilátor poškodený.

Uvedenie do prevádzkovej polohy

- Ventilátor sa dodáva kompletne zložený, no je potrebné ho uviesť do prevádzkovej polohy.
- 1. Jednou rukou uchopte ventilátor za predný kryt a druhou rukou pridržujte základňu. Opatrne vyťahnite ventilátor smerom hore, až sa stojan narovná – pozrite obrázok **C1**.
- 2. Jednou rukou pridržujte základňu a druhou rukou uchopte ventilátor za predný kryt a otočte hlavu ventilátora z horizontálnej do vertikálnej polohy – pozrite obrázok **C2**.
- 3. Teraz je ventilátor v prevádzkovej polohe – pozrite obrázok **C3**.



Poznámka:

Ventilátor je možné používať aj zložený. Vďaka kĺbu hlavy ventilátora môžete nasmerovať ventilátor do optimálnej polohy.

Umiestnenie ventilátora



- Ventilátor umiestnite na vodorovný, stabilný, suchý a hladký povrch. Zaisťte okolo neho dostatočný voľný priestor.

NABÍJANIE

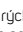
- Na nabíjanie používajte vždy dodávaný USB-C kábel a vhodný sieťový adaptér (nie je súčasťou balenia).
- Zapojte USB-C konektor napájacieho kábla do zdiezky v zadnej časti ventilátora a USB-A koncovku napájacieho kábla zapojte do zdiezky sieťového adaptéra. Vidlicu vložte do riadne uzemnenej sieťovej zásuvky. Automaticky sa spustí nabíjanie ventilátora.

POUŽITIE VENTILÁTORA

Zapnutie/vypnutie

1. Stlačte krátko tlačidlo , aby ste ventilátor zapli. Ten sa spustí na najnižšiu rýchlosť.
2. Stlačte znovu krátko tlačidlo , aby ste ventilátor vypli.
3. Ak je ventilátor pripojený k zdroju napájania, na jeho úplné vypnutie ho odpojte od zdroja napájania.

Nastavenie rýchlosti

- Opakovane stlačte tlačidlo  a zvolte rýchlosť ventilátora od najnižšej (svieti jedna LED kontrolka) po najvyššiu (svietia všetky LED kontrolky). Každým stlačením sa rozsvieti zodpovedajúci počet LED kontroliek.

Nastavenie otáčania prednej ochrannej mriežky

- Na nastavenie otáčania prednej ochrannej mriežky slúži ovládač v strede ochrannej mriežky. Jeho otáčaním proti smeru hodinových ručičiek ho uvoľníte a predná ochranná mriežka sa začne otáčať. Uvoľňovaním ovládača sa rýchlosť otáčania prednej mriežky zrýchluje.
- Naopak, otáčaním ovládača v smere hodinových ručičiek ho dotahujete a rýchlosť otáčania sa spomaľuje.

- Ak potrebujete otáčanie prednej mriežky zastaviť, otáčajte ovládačom v smere hodinových ručičiek, až ucítite odpor, a predná mriežka sa zastaví.



Varovanie:

Ovládač nadmerne neuvolňujte (aj napriek odporu v otáčaní), inak hrozí poškodenie ventilátora.

Nastavenie uhla hlavy ventilátora

- Hlavu ventilátora môžete upraviť do požadovaného optimálneho uhla. Uchopte hlavu ventilátora oboma rukami a opatrne pohybom hore alebo dole ju nastavte do optimálneho uhla.

ČISTENIE A ÚDRŽKA

- Pred čistením sa uistite, že je ventilátor vypnutý a odpojený od zdroja napájania.
- Na čistenie akýchkoľvek častí spotrebiča nepoužívajte čistiace prostriedky s abrazívnym účinkom, riedidlá a pod., ktoré by mohli poškodiť povrch spotrebiča.



Varovanie:

Aby sa zabránilo nebezpečenstvu úrazu elektrickým prúdom, neponárajte ventilátor ani nabíjaci USB kábel do vody alebo inej tekutiny.

- Na čistenie vonkajšieho povrchu ventilátora použite čistú, mierne navlhčenú handričku. Všetko potom riadne vytrite dosucha. Dbajte na to, aby pri čistení nevnikla voda dovnútra.
- Lopatky ventilátora môžete vyčistiť aj pomocou vysávača s nasadenou kefovou hubicou. Najskôr je potrebné odstrániť prednú ochrannú mriežku tak, že odskrutkujete skrutku umiestnenú v spodnej časti ventilátora. Potom opatrne otočte predným krytom a odsráňte ho.
- Ak sú lopatky ventilátora príliš znečistené, môžete ich utrieť mäkkou hubkou namočenou v teplej vode s trochu neutrálneho čistiaceho prípravku. Utrite dosucha čistou utierkou.
- Predný kryt nasadte na hlavu ventilátora a otočte ho tak, aby boli rýsky zarovnané. Potom zaistite pomocou skrutky.

DLHODOBÉ SKLADOVANIE

- Ak nebudete ventilátor používať dlhší čas, uschovajte ho na čistom, suchom mieste mimo dosahu detí a domácich maznáčikov.
- Odporúčame dobíjať akumulátor každé 3 mesiace, aby ste predĺžili jeho životnosť.

TECHNICKÉ ÚDAJE

Ventilátor

Menovité napätie.....	5 V
Menovitý príkon.....	5 W
Hlučnosť.....	≤ 46,5 dB (najvyššia rýchlosť) ≤ 43 dB (stredná rýchlosť) ≤ 40 dB (nízka rýchlosť) ≤ 36 dB (najnižšia rýchlosť)
Priemer koša ventilátora.....	18 cm
Priemer lopatiek ventilátora.....	144 mm
Maximálny prietok ventilátora.....	5,47 m ³ /min
Prevádzková hodnota.....	1,0 (m ³ /min)/W
Maximálna rýchlosť prúdenia vzduchu.....	4 m/s
Kontakt pre poskytnutie ďalších informácií.....	FAST ČR, a.s., U Sanitasu 1621, 251 01 Říčany, Czechia
Rozmery (zložený).....	Ø 18,7 × 10,5 cm
Rozmery (rozložený).....	Ø 18,7 × 27,9 cm
Hmotnosť.....	0,66 kg
Dĺžka USB-C kábla.....	150 cm

Vstavaný akumulátor

Typ akumulátora.....ICR 18650
Kapacita.....4 000 mAh (2× 2 000 mAh)
Čas do plného nabitia.....asi 4 hodiny (použitie sieťového adaptéra 5 V/2 A)

Deklarovaná hodnota emisie hluku ventilátora s typovým označením SFE 0773W/H je ≤ 46,5 dB(A) (najvyššia rýchlosť), čo predstavuje hladinu A akustického výkonu vzhľadom na referenčný akustický výkon 1 pW.

Zmeny textu a technických špecifikácií vyhradené.

POKYNY A INFORMÁCIE O ZAOBCHÁZANÍ S POUŽÍTÝM OBALOM

Použitý obalový materiál odložte na miesto určené obcou na ukladanie odpadu.

LIKVIDÁCIA POUŽITÝCH ELEKTRICKÝCH A ELEKTRONICKÝCH ZARIADENÍ



Tento symbol na produktoch alebo v sprievodných dokumentoch znamená, že použité elektrické a elektronické výrobky sa nesmú pridať do bežného komunálneho odpadu. Pre správnu likvidáciu, obnovu a recykliáciu odovzdajte tieto výrobky na určené zberné miesta. Alternatívne v niektorých krajinách Európskej únie alebo iných európskych krajinách môžete vrátiť svoje výrobky miestnemu predajcovi pri kúpe ekvivalentného nového produktu. Správnu likvidáciu tohto produktu pomôžete zachovať cenné prírodné zdroje a prispievate k prevencii potenciálnych negatívnych dopadov na životné prostredie a ľudské zdravie, čo by mohli byť dôsledky nesprávnej likvidácie odpadov. Ďalšie podrobnosti si vyžiadajte od miestneho úradu alebo najbližšieho zberného miesta. Pri nesprávnej likvidácii tohto druhu odpadu sa môžu v súlade s národnými predpismi udeliť pokuty.

Pre podnikové subjekty v krajinách Európskej únie

Ak chcete likvidovať elektrické a elektronické zariadenia, vyžiadajte si potrebné informácie od svojho predajcu alebo dodávateľa.

Likvidácia v ostatných krajinách mimo Európskej únie

Tento symbol je platný v Európskej únii. Ak chcete tento výrobok zlikvidovať, vyžiadajte si potrebné informácie o správnom spôsobe likvidácie od miestnych úradov alebo od svojho predajcu.



Tento výrobok spĺňa všetky základné požiadavky smerníc EÚ, ktoré sa naň vzťahujú.

