

SENCOR®

**SSG 430WH
SSG 4301BK**



ELEKTRICKÝ KRÁJAČ A STRÚHADLO
Preklad pôvodného návodu

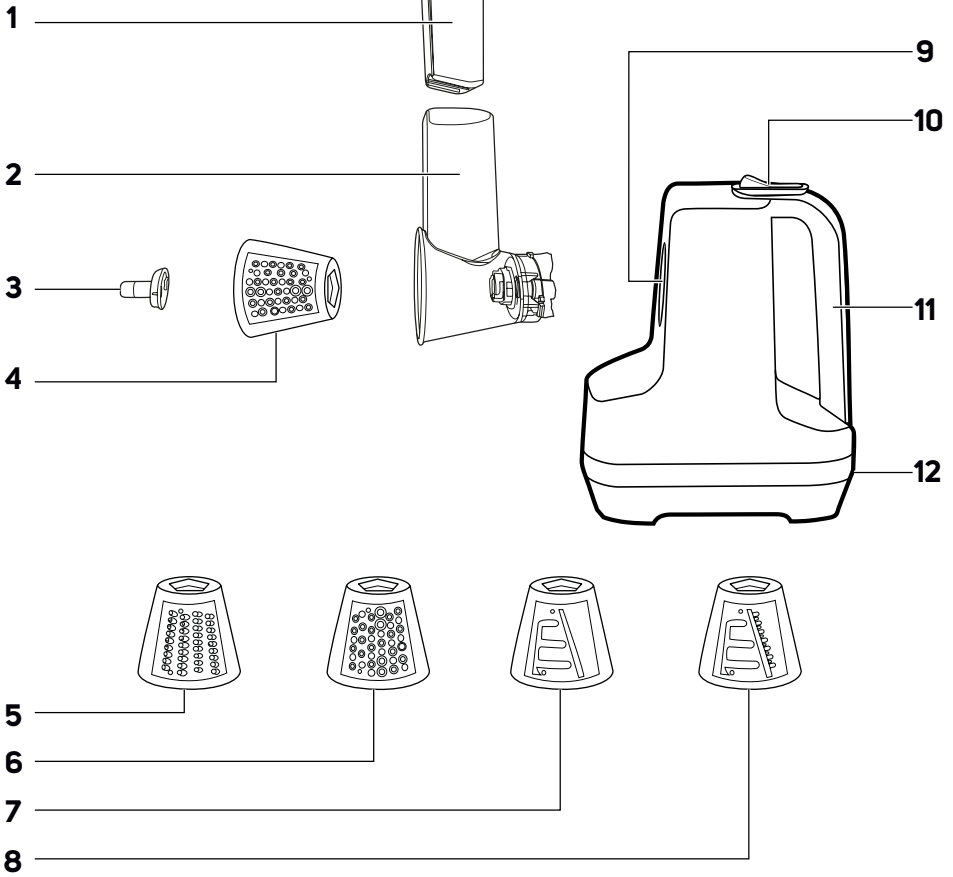


SENCOR®

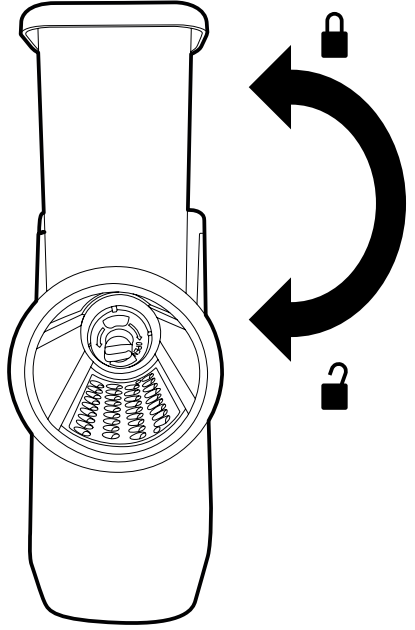
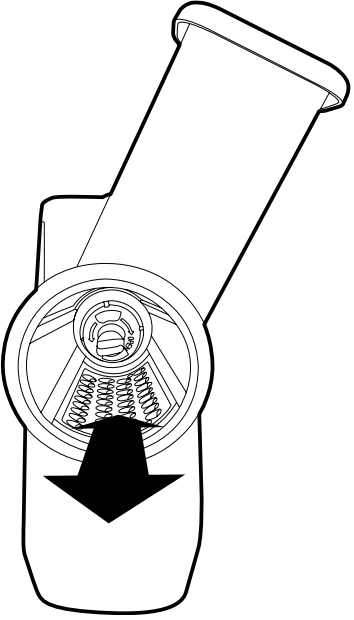
**SSG 4300WH
SSG 4301BK**



A



B



SK Elektrický krájač a strúhadlo

Dôležité bezpečnostné pokyny

ČÍTAJTE POZORNE A USCHOVAJTE ICH NA BUDÚCE POUŽITIE.

Všeobecné upozornenia

- Tento spotrebič nesmú používať deti. Udržiavajte spotrebič a jeho prívod mimo dosahu detí.
- Spotrebič môžu používať osoby so zníženými fyzickými, zmyslovými či mentálnymi schopnosťami alebo nedostatkom skúseností a znalostí, pokiaľ sú pod dozorom alebo boli poučené o používaní spotrebiča bezpečným spôsobom a rozumejú prípadným nebezpečenstvám.
- Deti sa so spotrebičom nesmú hrať. Čistenie a údržbu nesmú vykonávať deti.
- Ak je prívodný kábel poškodený, jeho výmenu zverte odbornému servisnému stredisku, aby sa zabránilo vzniku nebezpečnej situácie. Spotrebič s poškodeným prívodným káblom je zakázané používať.
- Tento spotrebič sa musí používať s podávacím zariadením a držiakom potraviny vo svojej polohe, ak to nie je nemožné vzhľadom na veľkosť alebo tvar potraviny, ak je ním spotrebič vybavený.



Varovanie:

Pri nesprávnom používaní hrozí riziko poranenia.

- Je nutné venovať pozornosť pri manipulácii s nadstavcami, obzvlášť pri ich vyberaní, čistení a spätnej montáži, aby ste sa neporanili o ich ostrie.

- Vždy odpojte spotrebič od napájania, ak ho nechávate bez dozoru a pred montážou, demontážou alebo čistením.
- Pred výmenou príslušenstva alebo prístupných častí, ktoré sa pri používaní pohybujú, vypnite spotrebič a odpojte ho od napájania.

Elektrická bezpečnosť

- Pred pripojením spotrebiča k sieťovej zásuvke sa uistite, že sa zhoduje napätie uvedené na jeho typovom štítku s napätím vo vašej zásuvke.
- Spotrebič nikdy nepripájajte k sieťovej zásuvke, kým nie je riadne zostavený. Pred pripojením plne rozviňte prívodný kábel.
- Spotrebič pripájajte iba k riadne uzemnenej zásuvke. Nepoužívajte predlžovací kábel.
- Dbajte na to, aby sa vidlica prívodného kábla nedostala do kontaktu s vlhkosťou, vodou alebo inou kvapalinou. Pokiaľ sa tak napriek tomu stane, vidlicu starostlivo vysušte pred ďalším použitím.
- Na prívodný kábel nekladte ťažké predmety. Dbajte na to, aby prívodný kábel nevisel cez okraj stola alebo aby sa nedotýkal horúceho povrchu alebo ostrých predmetov.
- Neodpájajte spotrebič od sieťovej zásuvky ľahom za prívodný kábel. Mohlo by dôjsť k poškodeniu prívodného kábla alebo sieťovej zásuvky. Kábel odpájajte od zásuvky ľahom za zástrčku.
- Prívodný kábel spotrebiča nepripájajte a neodpájajte od sieťovej zásuvky mokrymi rukami.
- Prívodný kábel neomotávejte okolo spotrebiča.
- Aby ste sa vyhlí nebezpečenstvu úrazu elektrickým prúdom, neopravujte spotrebič sami ani ho nijako neupravujte. Spotrebič neobsahuje žiadne súčasti opraviteľné používateľom. Všetky opravy a nastavenia tohto spotrebiča zverte autorizovanému servisnému stredisku. Zásahom do spotrebiča počas platnosti záruky sa vystavujete riziku straty záručných plnení.
- Aby ste zabránili nebezpečenstvu úrazu elektrickým prúdom, nikdy neponárajte základňu spotrebiča a prívodný kábel do vody alebo inej tekutiny ani tieto časti neumývajte pod tečúcou vodou.
- Pokiaľ spotrebič spadne do vody, v žiadnom prípade naň nesiahajte, ale okamžite odpojte prívodný kábel od zásuvky. Nikdy nepoužívajte spotrebič, ktorý bol ponorený do vody. Odovzdajte ho autorizovanému servisnému stredisku na kontrolu.
- Spotrebič vždy vypnite a odpojte od sieťovej zásuvky po ukončení použitia.

Bezpečnosť pri používaní

- Tento spotrebič je určený výhradne na použitie v domácnostiach a konštruovaný na spracovanie bežného množstva potravín v domácnosti. Nepoužívajte tento spotrebič na komerčné účely.
- Spotrebič nepoužívajte v priemyselnom prostredí alebo vonku. Nepoužívajte ho na iné účely, než na aké je určený.
- Spotrebič je určený na použitie v domácnosti a podobných priestoroch, ako sú:
 - kuchynské kúty v obchodoch, kanceláriách a ostatných pracoviskách;
 - v poľnohospodárstve;
 - pre hostí v hoteloch, motelloch a iných obytných oblastiach;
 - v podnikoch zaisťujúcich nociach s raňajkami.
- Tento spotrebič nie je určený na činnosť pomocou vonkajšieho časového spínača alebo oddeleného systému diaľkového ovládania, pomocou ktorého by bolo možné spotrebič zapnúť automaticky.
- Spotrebič a jeho príslušenstvo používajte v súlade s pokynmi uvedenými v tomto návode na obsluhu.
- Spotrebič používajte iba s originálnym príslušenstvom, ktoré sa s ním dodáva.
- Pred každým použitím sa presvedčte, že zvolené príslušenstvo nie je poškodené. Nikdy nepoužívajte spotrebič s poškodeným príslušenstvom.
- Spotrebič a jeho príslušenstvo nekladte na elektrický alebo plynový varič ani do jeho blízkosti, na okraj stola alebo na nestabilný povrch. Spotrebič umiestňujte iba na rovný, suchý a stabilný povrch.
- Spotrebič a jeho príslušenstvo nevystavujte vplyvom vonkajšieho prostredia, extrémnym teplotám, priamemu slnečnému žiareniu, nadmernej vlhkosti alebo nadmerne prašnému prostrediu.
- Spotrebič a jeho príslušenstvo neumiestňujte do blízkosti vykurovacích telies, otvoreného ohňa alebo iných zdrojov tepla.
- Pred uvedením spotrebiča do chodu sa uistite, že je správne zostavený.
- Nepoužívajte spotrebič, pokiaľ spadol na zem, pokiaľ sa ponoril do vody, pokiaľ nefunguje správne alebo je akokoľvek poškodený.
- Spotrebič môže bežať nepretržite najdlhšie počas 2 minút. Pred ďalším spustením ho nechajte vychladnúť po dobu približne 5 minút.
- Spotrebič nezapínajte naprázdno. Nesprávne používanie spotrebiča môže nepriaznivo ovplyvniť jeho životnosť. Nenechávajte bežiaci spotrebič bez dozoru.
- Pri prevádzke sa nedotýkajte častí, ktoré sú v pohybe. Inak môže dôjsť k úrazu.
- Nepoužívajte spotrebič na drvenie kostí, kociek ľadu, škrupín orechov alebo tvrdých šúpipek potravín, pozrite kapitolu ÚČEL POUŽITIA A VLASTNOSTI SPOTREBIČA.
- Pred použitím spotrebiča odstráňte z potravín šupky, kôstky, stopky a pod.
- Aby nedochádzalo k upchávaniu spotrebiča, pri podávaní potravín do plniaceho tubusu tlačte jemne na prítlak.
- Vždy používajte prítlak daný so spotrebičom. Nikdy nepoužívajte prsty alebo iné predmety na pretlačenie prísad plniacim tubusom počas prevádzky spotrebiča.
- Pred demontážou a montážou akéhokoľvek príslušenstva vždy spotrebič vypnite a uistite sa, že sa rotujúce časti zastavili.
- Ak je spotrebič v prevádzke, dávajte pozor na deti a domáce zvieratá.
- Na spotrebiči nevykonávajte akúkoľvek inú údržbu, ako je čistenie jednotlivých súčastí popísané v kapitole Čistenie a údržba.
- Pri akékoľvek manipulácii so strúhacím a krájacím nadstavcami dbajte na zvýšenú opatrnosť, aby nedošlo k poraneniu o ostrie.
- Povrchy spotrebiča alebo jeho príslušenstva, ktoré sú v styku s pokrmom, vždy čistite podľa pokynov v tomto návode.
- Spotrebič skladujte v suchom prostredí.

SK Elektrický krájač a strúhadlo

Návod na použitie

PRED PRVÝM POUŽITÍM

- Pred použitím spotrebiča sa, prosím, oboznámte s návodom na jeho obsluhu, a to aj v prípade, že ste už oboznámení s používaním spotrebičov podobného typu. Spotrebič používajte iba tak, ako je opísané v tomto návode na použitie. Návod uschovajte pre prípad ďalšej potreby. Ak odovzdávate spotrebič inej osobe, zaistite, aby bol pri ňom priložený tento návod na použitie.
- Minimálne počas trvania zákonného práva z chybného plnenia, prípadne záruky za akosť, odporúčame uschovať originálny prepravný kartón, baliaci materiál, pokladničný doklad a potvrdenie o rozsahu zodpovednosti predávajúceho alebo záručný list. V prípade prepravy odporúčame zabaliť spotrebič opäť do originálnej škatule od výrobcu.
- Spotrebič starostlivo vybalte a dajte pozor, aby ste nevyhodili žiadnu časť obalového materiálu skôr, ako nájdete všetky súčasti spotrebiča.

OPIS SPOTREBIČA A PRÍSLUŠENSTVA

- A1** Zatláčadlo
A2 Plniaci tubus
A3 Zaisťovací kolík na upevnenie stredu nadstavca k hriadeľu
A4 Hrubé strúhadlo
A5 Jemné strúhadlo
A6 Nadstavec na mletie (veľmi jemné strúhanie)
A7 Nadstavec pre tenké rovné plátky
A8 Nadstavec pre hrubšie vlnité plátky
A9 Upevňovací otvor
A10 Spínač zapnuté/vypnuté
A11 Rukoväť
A12 Motorová jednotka
- kokosu, mandlí, orechov a na výrobu strúhanky z tvrdého pečiva a pod.
 Vhodný na krájanie zemiakov na smaženie lupienkov alebo ovocia a zeleniny na zdobenie rôznych jedál a pod.
 Vhodný na krájanie ovocia a zeleniny na ozdobu rôznych pokrmov a pod.
 Vhodný na mletie/strúhanie

ÚČEL POUŽITIA A VLASTNOSTI SPOTREBIČA

- Elektrický krájač a strúhadlo je určené na spracovanie bežných typov zeleniny, ovocia a ďalších potravín v domácnosti. Pri použití zmrazinovej súpravy je schopný spracovať aj zmrazené ovocie, zeleninu alebo jogurt.
- Elektrický krájač a strúhadlo nepoužívajte na mletie mäsa, na drvenie kostí, na spracovanie škrupín z orechov alebo tvrdých kôstok, ktoré obsahuje napr. mango alebo avokádo, zmrazených alebo iných príliš tvrdých potravín, ako sú kávové zrná, muškátový oriešok a pod.

PRED PRVÝM POUŽITÍM

- Pred použitím umyte všetky odnímateľné časti, ktoré prídu do styku s potravinami (diely **A1** až **A10** a **B1** až **B4**), v teplej vode s trochou kuchynského saponátu, opláchnite ich čistou vodou a utrite dosucha.
- Vonkajší povrch motorovej jednotky utrite mäkkou hubkou namočenou v teplej vode s trochou kuchynského saponátu a utrite dosucha.



Upozornenie:

Pri čistení nadstavcov **A6** až **A10** dajte na zvýšenú opatrnosť, aby ste sa neporanili o ich ostré.

STRÚHANIE A KRÁJANIE

- Súprava na strúhanie a krájanie (diely **A1** – **A5** a nadstavce **A6** – **A10**) je určená na spracovanie takmer všetkých druhov ovocia, zeleniny a ďalších potravín, bežne používaných v domácnosti, pozrite tabuľku v kapitole VÝBER NADSTAVCA.

Výber nadstavca

- Nasledujúca tabuľka uvádza najbežnejšie druhy potravín, ktoré je možné spracovať týmito spotrebičom. Môžete ho však použiť aj na iné druhy potravín, a to takých, pre ktoré všeobecne platí, že sa dajú krájať kuchynským nožom.

Potravina	Hrubé strúhadlo (A6)	Jemné strúhadlo (A7)	Nadstavec na mletie (veľmi jemné strúhanie) (A8)	Nadstavec na krájanie tenkých rovných plátkov (A9)	Nadstavec na krájanie hrubších vlnitých plátkov (A10)
OVOCIE					
Jablká	✓	✓		✓	✓
Broskyne a nektárinky (bez kôstok)				✓	✓
Marhule (bez kôstok)				✓	✓
Hrušky				✓	✓
Jahody				✓	✓
Kokos		✓	✓		
ZELENINA					
Mrkva	✓	✓		✓	✓
Cuketa	✓	✓		✓	✓
Uhorka				✓	✓
Zeler	✓	✓		✓	✓
Zemiaky	✓	✓			
Cibuľa	✓			✓	✓
Redkovička	✓	✓		✓	✓
Červená a biela kapusta	✓	✓		✓	✓
Kvaka	✓			✓	✓
Paprika	✓	✓		✓	✓
OSTATNÉ POTRAVINY					
Tvrdý syr	✓	✓	✓	✓	✓
Čokoláda	✓	✓	✓		
Oriešky (bez škrupín) a mandle			✓		
Tvrdé pečivo			✓		



Poznámka:

Vyššie uvedené tabuľka iba odporúča vhodný typ nastavca pre určitý druh potraviny. V prípade potreby je možné použiť pre daný druh potraviny iný, vami uprednostňovaný typ nastavca.

Zostavenie spotrebiča

- Motorovú jednotku **A14** umiestnite na rovný, suchý a stabilný povrch.
- Zvoľte nastavca, vhodný na zamýšľanú prácu a vložte ho do veľkého plniaceho tubusu **A3**. Zaisťte ho matičkou **A5**.
- Takto zostavený tubus mierne natočte v smere hodinových ručičiek (obr. **B**) a vsuňte ho do otvoru **A11** v motorovej jednotke. Následne otočte tubus proti smeru hodinových ručičiek tak, aby zapadol na svoje miesto v otvore.
- Na prednú stranu tubusu nasadte výstupné hrdlo **A4**.
- Do veľkého prítlaku **A2** zasunúť malý prítlak **A1**. Takto zostavený prítlak je vhodný na rozmerovo väčšie potraviny (napr. zemiaky) alebo na väčšie množstvo potravín. V prípade, že sa chystáte spracovávať rozmerovo menšie potraviny (uhorky, mrkva a pod.), je možné veľký prítlak vložiť do plniaceho tubusu a potravínu prítlačiť malým prítlakom.

Obsluha

- Pripravte si potraviny a nakrájajte ich na kúsky, ktoré prejdú otvorom plniaceho tubusu **A2**. Niektoré druhy ovocia a zeleniny bude treba zbaviť jadierok alebo kôstok.
- Zástrčku sieťového kábla pripojte k zásuvke el. napätia. Pod výstupné hrdlo umiestnite vhodnú nádobu, do ktorej budete zachytávať spracovávanú potravínu.
- Prepnite spínač **A12** do polohy ON (zapnuté) a začnite postupne vkladáť suroviny do otvoru plniaceho tubusu. Na pretlačenie surovín plniacim tubusom používajte dodaný prítlak.



Varovanie:

Na stláčanie surovín nepoužívajte prsty alebo iné predmety. Vždy používajte na to určený prítlak **A1**. Maximálny čas nepretržitej prevádzky je 2 minúty. Pred ďalším spustením nechajte spotrebič aspoň 5 minút vychladnúť. Po vykonaní 10 takýchto cyklov ponechajte spotrebič najmenej 30 minút vychladnúť.

- Prítlak je určený na plynulé posúvanie surovín do priestoru nastavca. Do plniaceho tubusu vkladajte vždy jednotlivé kúsky suroviny a primeranou silou a plynulo tlačte na prítlak. Počas prevádzky kontrolujte stav a priechodnosť nastavca pohľadom do tubusu. Nikdy neplňte plniaci tubus surovinou až po jeho horný okraj. Spracovanie veľkého množstva surovín naraz môže spôsobiť preťaženie motorovej jednotky.
- Pre vypnutie spotrebiča prepnite spínač **A12** do polohy OFF (vypnuté).

Užitočné rady

- O vhodnosti použitia jednotlivých nastavcov na určité druhy potravín sa presvedčte v tabuľke Výber nastavca.
- Na dosiahnutie čo najlepších výsledkov spracovávajte čerstvé neprezreté ovocie. To isté platí pre zeleninu.
- Mäkkšie ovocie, ako sú napr. jahody, môžete pred spracovaním vložiť na pár minút do mrazničky.
- Polotvrdý syr sa bude lepšie spracovávať, pokiaľ ho uложите na noc do chladničky alebo na 30 minút do mrazničky.
- Neodporúčame spracovávať mäkký alebo už narušaný syr, pretože môže dôjsť k upchatiu plniaceho tubusu.
- Pokiaľ používate jemné strúhadlo **A7** alebo nastavca na krájanie tenkých plátkov **A9**, potraviny pretlačajte plniacim tubusom zľahka. Pri použití hrubého strúhadla **A6** alebo nastavca na krájanie hrubších plátkov **A10** je potrebné pretlačiť potraviny väčšou silou.

Demontáž súpravy zo spotrebiča

- Zo súpravy snímte výstupné hrdlo **A4** a prítlaky **A1** a **A2**. Plniaci tubus otočte v smere hodinových ručičiek a vsuňte z otvoru motorovej jednotky (obr. **B**).

RIEŠENIE PROBLÉMOV

Problém	Možné riešenie
Po spustení prevádzky spínačom A12 sa spotrebič spúšťa iba prerušovane alebo nedôjde k jeho spusteniu vôbec	Vypnite spotrebič, odpojte ho od sieťovej zásuvky a vyčkajte, až sa rotujúce časti zastavia. Overte, či ste zostavili spotrebič správne podľa pokynov uvedených v kapitole ZOSTAVENIE SPOTREBIČA.
Spotrebič sa nedá spustiť	Pokiaľ nedošlo k výpadku prúdu, je zrejme chybný spínač A12 alebo prírodný kábel. Kontaktujte dodávateľa alebo odborný servis.
Plniaci tubus sa neustále upcháva	Spracovávaná surovina je príliš veľká. Nakrájajte surovinu na menšie kúsky.
	Príliš rýchlo vkladáte suroviny do plniaceho tubusu alebo nadmerne tlačíte na stlačadlo. Spomalte vkladanie surovín a na stlačadlo tlačte jemne.
	Kúsky potravín sa mohli nalepiť na nastavca a upchať plniaci tubus. V takom prípade vypnite spotrebič, odpojte ho od sieťovej zásuvky a počkajte, kým sa rotujúce časti nezastavia. Demontujte tubus aj nastavca a všetko vyčistite podľa pokynov uvedených v kapitole Čistenie a údržba.
Na pretlačenie potravín plniacim tubusom je potrebné vyvíjať väčší tlak	Tvršie potraviny, ako sú napr. zemiaky alebo tvrdý syr, je potrebné pretlačiť plniacim tubusom väčšou silou. To je úplne normálne. Dodržiňte 5-minútovú prestávku po každých 2 minútach prevádzky spotrebiča.

ČISTENIE A ÚDRŽBA



Upozornenie:

Pred akýmkoľvek čistením alebo údržbou vždy odpojte spotrebič od elektrickej siete.



Poznámka:

Niektoré potraviny, ako je napr. mrkva, môžu spôsobiť zafarbenie plastových častí spotrebiča. Pokiaľ k tomu dôjde, namočte kuchynský papier v malom množstve jedlého oleja a potrite ním zafarbenú časť spotrebiča čo najskôr. Potom túto časť vyčistite podľa postupu nižšie. Zafarbenie príslušenstva nemá žiadny vplyv na funkciu spotrebiča a nie je dôvodom na jeho reklamáciu.

- Pokiaľ ste spotrebič používali dlhší čas, je možné, že motorová jednotka bude na dotyk horúca. Pred čistením ju nechajte vychladnúť.
- Spotrebič a jeho časti čistite ihneď po každom použití.
- Súpravu na strúhanie alebo súpravu na výrobu zmrzliny demontujte na jednotlivé časti podľa príslušnej kapitoly. Súpravy demontujte na jednotlivé diely a starostlivo ich očistite od zvyškov surovín, umyte v teplej vode s prídavkom saponátu určeného na umývanie riadu a opláchnite pod čistou tečúcou vodou. Potom ich nechajte votne uschnúť alebo dôkladne vytrite dosucha jemnou utierkou. Na čistenie nepoužívajte abrazívne čistiace prostriedky.



Upozornenie:

Pri čistení nastavcov **A6** až **A10** dbajte na zvýšenú opatrnosť, aby ste sa neporanili o ich ostré.

- Vonkajší povrch motorovej jednotky utrite mäkkou hubkou namočenou v teplej vode s trochu kuchynského saponátu a utrite dosucha.

**Upozornenie:**

Motorová jednotka a jej prívodný kábel nie sú určené na umývanie v umývačke riadu. Nepostrekujte ich vodou alebo inou tekutinou ani ich neponárajte do vody alebo inej tekutiny.

Na čistenie motorovej jednotky nikdy nepoužívajte chemikálie, drôtenku na riad, kovové drôtenky ani čistiace prostriedky s brúsnou zložkou, pretože tieto môžu vážne narušiť jej povrchovú úpravu.

SKLADOVANIE

- Pred uskladnením musí byť spotrebič celkom chladný, vypnutý a odpojený od napájania a očistený. Čisté musia byť jednotlivé diely súpravy na strúhanie a súpravy na výrobu zmrzliny.
- Spotrebič a jeho príslušenstvo uložte na čisté, suché miesto mimo dosahu detí. Uskladnený spotrebič a jeho príslušenstvo nevystavujte extrémnym teplotám, priamemu slnečnému žiareniu, nadmernej vlhkosti a neumiestňujte ho do nadmerne prašného prostredia.

TECHNICKÉ ÚDAJE

Menovitý rozsah napätia.....	220 – 240 V ~
Menovitý kmitočet.....	50/60 Hz
Menovitý príkon.....	150 W
Hmotnosť.....	1,2 kg
Trieda ochrany (pred úrazom elektrickým prúdom).....	II
Hlučnosť.....	85 dB (A)

Deklarovaná hodnota emisie hluku je nižšia ako 85 dB(A), čo predstavuje hladinu A akustického výkonu vzhľadom na referenčný akustický výkon 1 pW.

Vysvetlenie technických pojmov

Stupeň ochrany pred úrazom elektrickým prúdom:
Trieda II – Ochrana pred úrazom elektrickým prúdom je zaistená dvojitou alebo zosilnenou izoláciou.

Zmeny textu a technických parametrov vyhradené.

POKYNY A INFORMÁCIE O ZAOBCHÁDZANÍ S POUŽITÝM OBALOM

Použitý obalový materiál odložte na miesto určené obcou na ukladanie odpadu.

LIKVIDÁCIA POUŽITÝCH ELEKTRICKÝCH A ELEKTRONICKÝCH ZARIADENÍ

Tento symbol na produktoch alebo v sprievodných dokumentoch znamená, že použité elektrické a elektronické výrobky sa nesmú pridať do bežného komunálneho odpadu. Pre správnu likvidáciu, obnovu a recykláciu odovzdajte tieto výrobky na určené zberné miesta. Alternatívne v niektorých krajinách Európskej únie alebo iných európskych krajinách môžete vrátiť svoje výrobky miestnemu predajcovi pri kúpe ekvivalentného nového

produktu.

Správnou likvidáciou tohto produktu pomôžete zachovať cenné prírodné zdroje a napomáhate prevenciu potenciálnych negatívnych vplyvov na životné prostredie a ľudské zdravie, čo by mohli byť dôsledky nesprávnej likvidácie odpadov. Ďalšie podrobnosti si vyžiadajte od miestneho úradu alebo najbližšieho zberného miesta.

Prí nesprávnej likvidácii tohto druhu odpadu sa môžu v súlade s národnými predpismi udeliť pokuty.

Pre podnikové subjekty v krajinách Európskej únie

Ak chcete likvidovať elektrické a elektronické zariadenia, vyžiadajte si potrebné informácie od svojho predajcu alebo dodávateľa.

Likvidácia v ostatných krajinách mimo Európskej únie

Tento symbol je platný v Európskej únii. Ak chcete tento výrobok zlikvidovať, vyžiadajte si potrebné informácie o správnom spôsobe likvidácie od miestnych úradov alebo od svojho predajcu.



Tento výrobok spĺňa všetky základné požiadavky smerníc EÚ, ktoré sa naň vzťahujú.

