

SENCOR®

SRV 6450BK
SRV 6485BK



ROBOTICKÝ VYSÁVAČ
Preklad pôvodného návodu

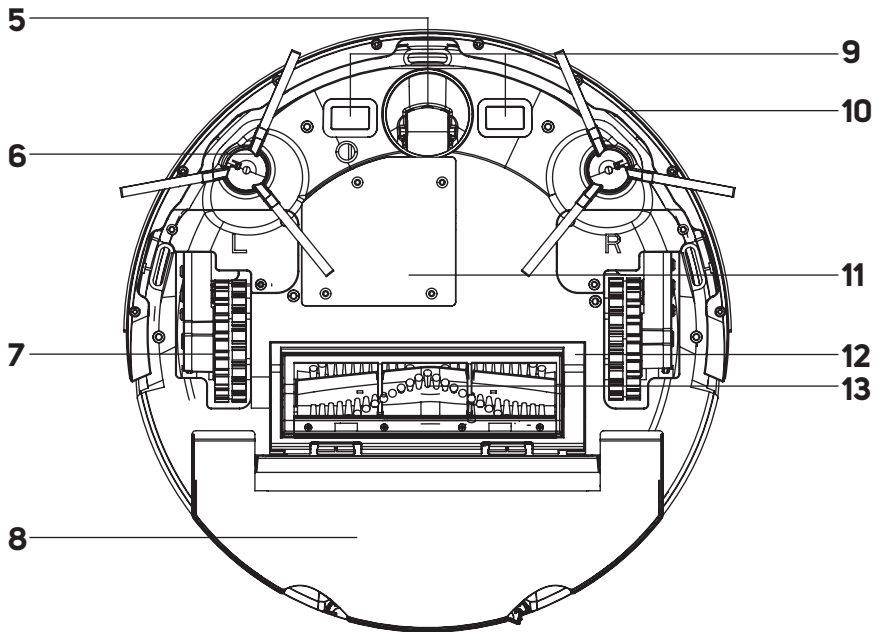
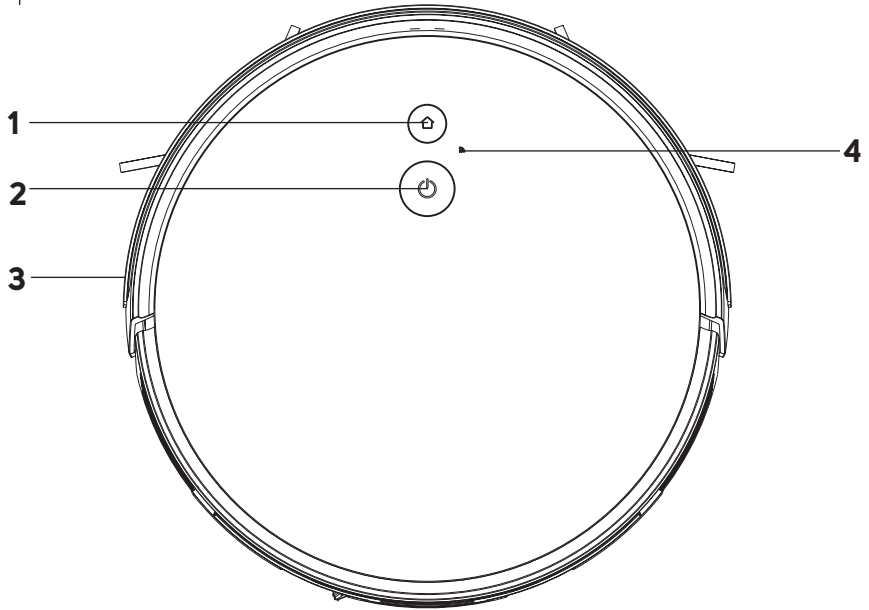


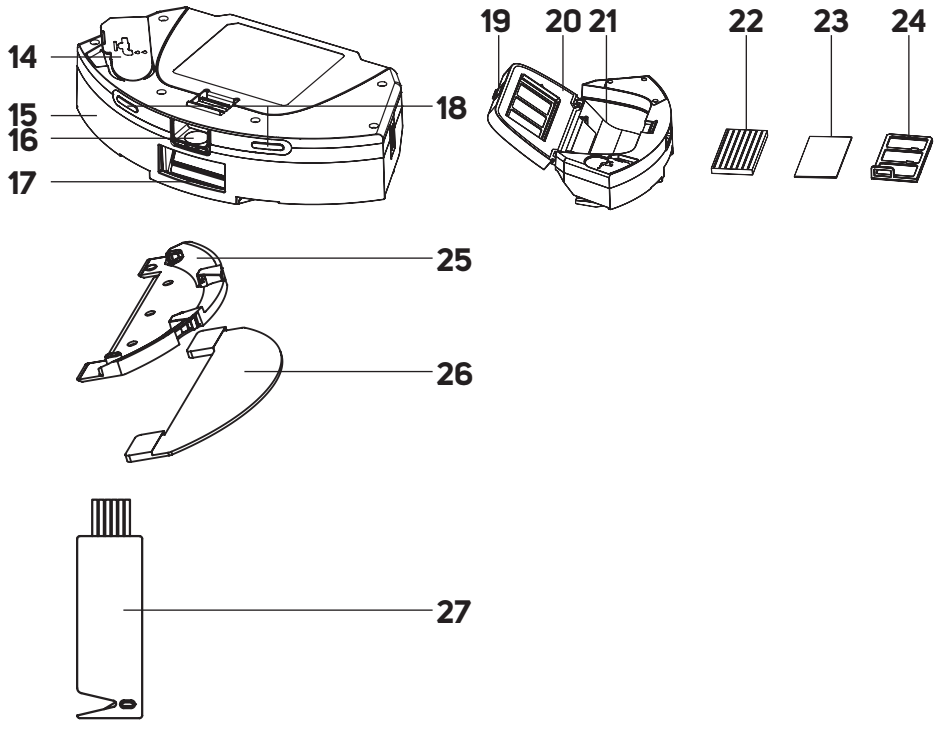
SENCOR®

**SRV 6450BK
SRV 6485BK**

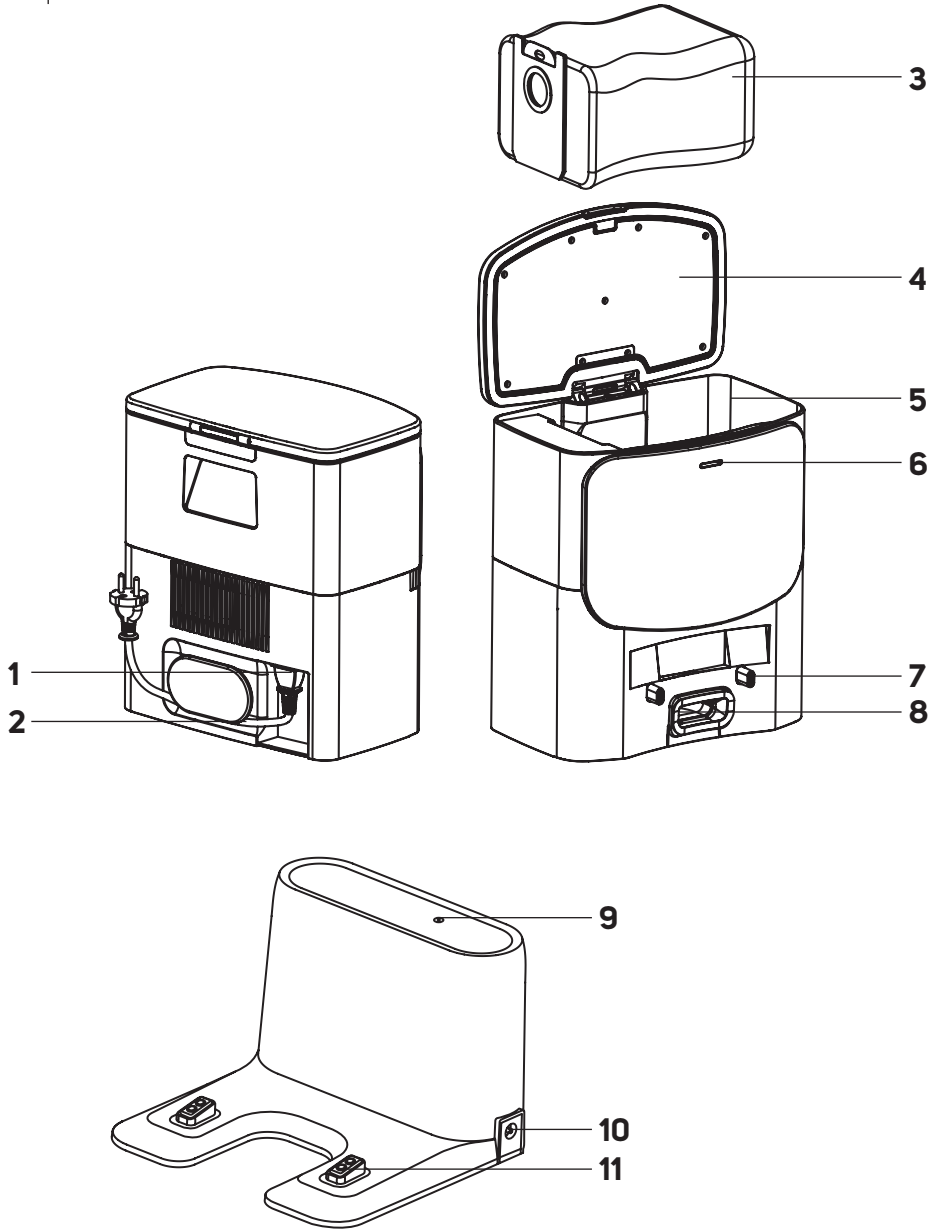


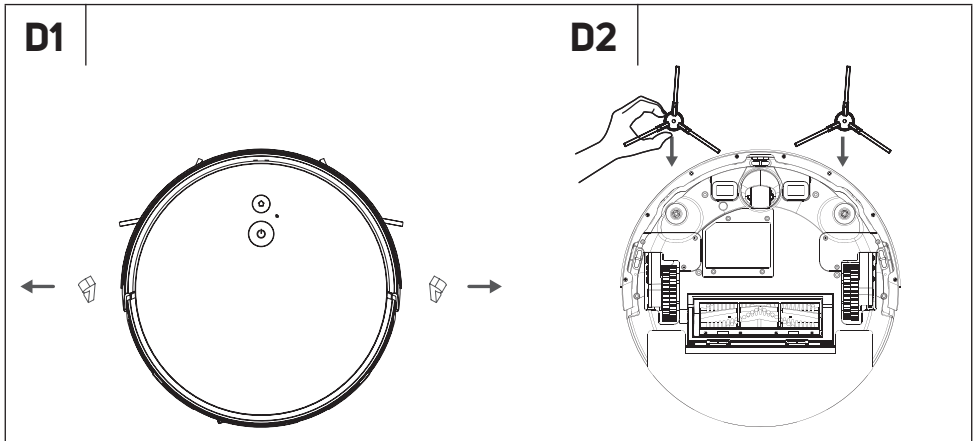
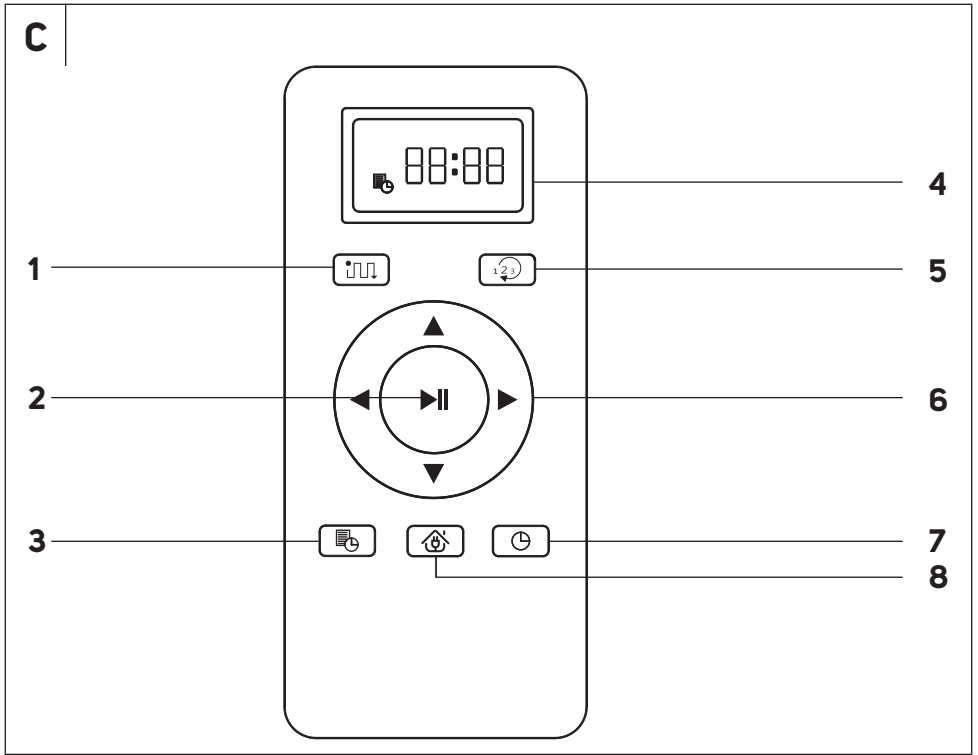
A

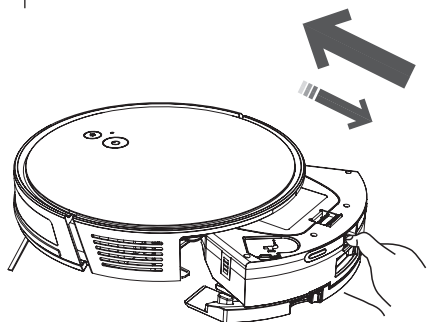
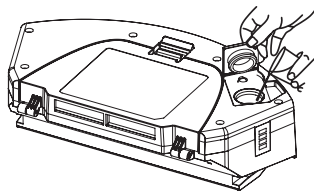
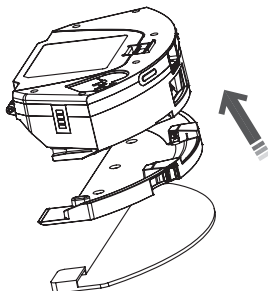
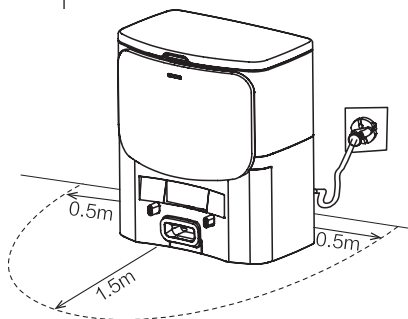
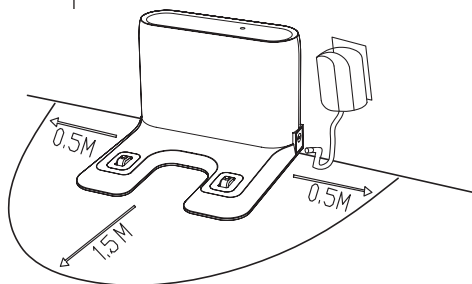


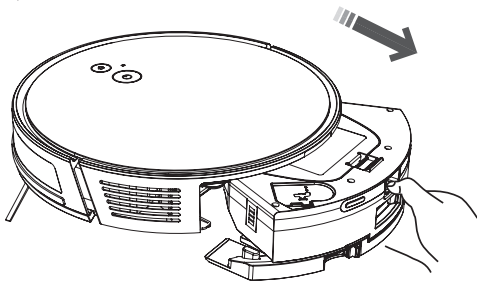
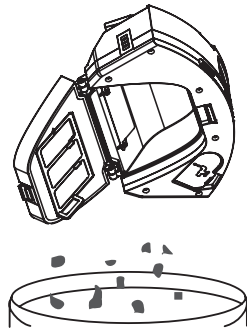
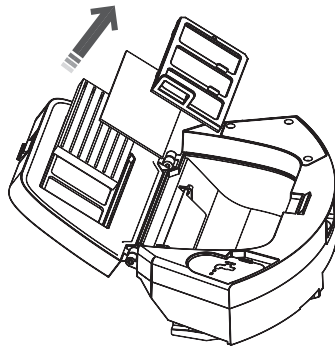
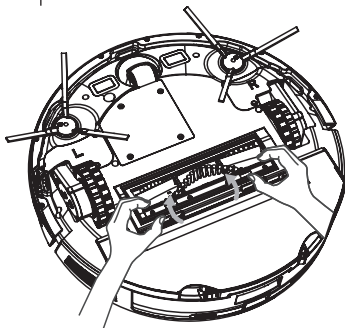
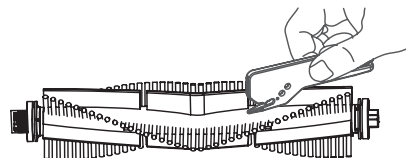


B

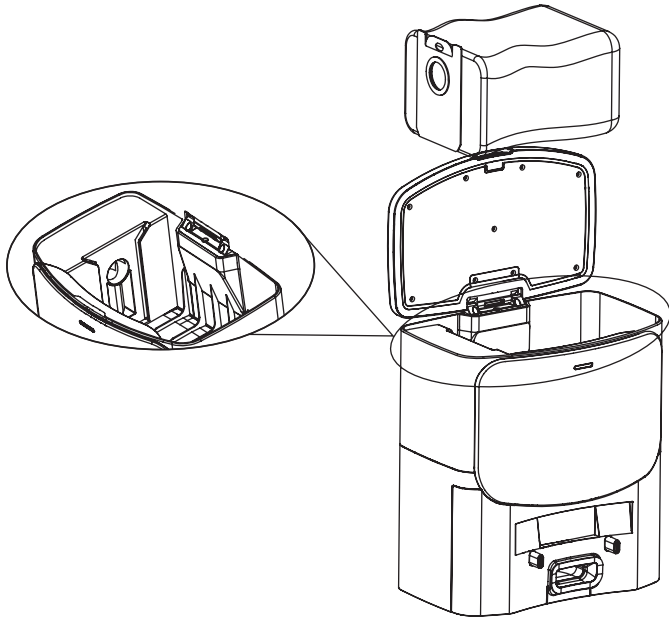




E1**E2****E3****F1****F2**

G1**G2****G3****H1****H2**

I



SK Robotický vysávač

Dôležité bezpečnostné pokyny

ČÍTAJTE POZORNE A USCHOVAJTE ICH NA BUDÚCE POUŽITIE.

- Tento spotrebič môžu používať deti vo veku 8 rokov a staršie a osoby so zníženými fyzickými, zmyslovými či mentálnymi schopnosťami alebo s nedostatkom skúseností a znalostí, ak sú pod dozorom alebo boli poučené o používaní spotrebiča bezpečným spôsobom a rozumejú prípadným nebezpečenstvám.
- Deti sa so spotrebičom nesmú hrať. Čistenie a údržbu vykonávanú používateľom nesmú vykonávať deti bez dohľadu.
- Ak je prírodný kábel poškodený, jeho výmenu zverte odbornému servisnému stredisku, aby sa zabránilo vzniku nebezpečnej situácie. Spotrebič s poškodeným prírodným káblom, zbernou stanicou alebo nabíjacou základňou je zakázané používať.
- Pred každým čistením alebo údržbou odpojte spotrebič od zásuvky elektrického napätia a vypnite ho hlavným vypínačom.
- Spotrebič sa musí používať iba so zbernou nádobou (model SRV 6485BK) alebo s nabíjacou základňou (SRV 6450BK), ktorá sa so spotrebičom dodáva.



VÝSTRAHA:

Nepoužívajte zbernú nádobu alebo nabíjaciu základňu na nabíjanie akumulátorov alebo spotrebičov, ktoré na to nie sú určené.

Zbernú stanicu alebo nabíjaciu základňu pripájajte iba do zásuvky s ochranným kontaktom.

Elektrická bezpečnosť

- Pred pripojením prírodného kábla zbernej stanice k sieťovej zásuvke sa uistite, že sa zhoduje vstupné napätie uvedené na typovom štítku s elektrickým napätím zásuvky.
- Prívodný kábel pripájajte iba k riadne uzemnenej zásuvke. Nepoužívajte predĺžovací kábel.
- Prívodný kábel neodpájajte od zásuvky ťahom za prívodný kábel. Mohlo by dôjsť k poškodeniu prívodného kábla alebo zásuvky. Prívodný kábel odopájajte od zásuvky ťahom za zástrčku.
- Prívodný kábel nekladte cez ostré predmety. Dbajte na to, aby kábel nevisel cez okraj stola alebo aby sa nedotýkal zahriateho či horúceho povrchu.
- Prívodný kábel udržiavajte v suchu.
- Prívodný kábel nepripájajte a neodpájajte od sieťovej zásuvky mokkými rukami.
- Neodkrývajte elektronické časti robotického vysávača alebo jeho akumulátora. Neobsahujú žiadne súčasti opraviteľné používateľom. Servis prenechajte kvalifikovaným osobám.
- Aby ste zabránili prípadnému úrazu elektrickým prúdom, nepostrekujte robotický vysávač, zbernú stanicu/nabíjaciu základňu alebo prívodný kábel vodou, ani ho neponárajte do vody alebo inej tekutiny.
- Nepoužívajte robotický vysávač, ak nefunguje správne, ak bol poškodený alebo ponorený do vody.
- Aby ste sa vyvarovali nebezpečenstvu úrazu elektrickým prúdom, neopravujte robotický vysávač sami ani ho nijako neupravujte. Všetky opravy zverte autorizovanému servisnému stredisku. Zásahom do robotického vysávača počas platnosti záruky sa vystavujete riziku straty záručných plnení.
- Pred každým čistením alebo údržbou odpojte robotický vysávač od zásuvky elektrického napätia a vypnite ho hlavným vypínačom.

Bezpečnosť pri používaní



- Tento robotický vysávač je určený na použitie v domácnostiach, kanceláriách a podobných priestoroch. Nepoužívajte ho v priemyselnom prostredí ani vonku.
- Robotický vysávač nie je určený na vysávanie vody, preto sa nesmie používať vo vlhkých či mokrych priestoroch, napríklad v práčovniach, kúpeľniach alebo okolo bazéna. Pri kontakte s vlhkom sa zničí vnútorné elektronické vybavenie vysávača.
- Robotický vysávač nepoužívajte na vysávanie:
 - tlejúcich cigariet, horiacich alebo horľavých predmetov, zápaliek alebo popola;
 - vody a iných tekutín;
 - ostrých predmetov, ako napr. črepín, ihlíc, špendlíkov a pod.;
 - múky, omietky a iných stavebných materiálov;
 - väčších kusov papiera alebo plastových vrecúšok, ktoré môžu ťahko zablokovať nasávací otvor.
- Robotický vysávač nevystavujte priamemu slnečnému žiareniu a neumiestňujte ho do blízkosti otvoreného ohňa alebo prístrojov, ktoré sú zdrojom tepla.
- Nepoužívajte robotický vysávač na úzkych vyvýšených plochách, ako je stôl, skriňa a pod. Ak nebude mať vysávač dostatočný priestor na manévrovanie, môže spadnúť a poškodiť sa.
- Robotický vysávač používajte iba s originálnym príslušenstvom výrobcu.
- Pred použitím robotického vysávača sa uistite, že v nádobe na prach je riadne inštalovaný prachový filter.
- Pred uvedením robotického vysávača do prevádzky sa uistite, že sú vstupné dvere do vášho bytu alebo domu zatvorené. Odstráňte z podlahových plôch oblečenie, papier, hračky, sieťové alebo predĺžovacie káble a iné predmety, ktoré by mohli vysávač nasať alebo zachytiť. Záclony a závesy, ktoré siahajú až na zem, zdvihnite, aby nedošlo k ich zachyteniu do vysávača.
- Na robotický vysávač neodkladajte žiadne predmety ani naň nestúpajte alebo nesadajte.
- Ak je robotický vysávač v prevádzke, dávajte pozor na deti a domáce zvieratá.
- Dbajte na to, aby pri prevádzke robotického vysávača neboli zakryté otvory na výstup vzduchu alebo aby nebol blokovaný nasávací otvor. Inak môže dôjsť k poškodeniu robotického vysávača.
- Pri čistení a údržbe dodržiavajte pokyny, uvedené v tomto návode.

SK Robotický vysávač

Návod na použitie

- Ďakujeme, že ste si kúpili náš výrobok značky SENCOR, a veríme, že s ním budete spokojní.
- Pred použitím spotrebiča sa, prosím, oboznámte s návodom na jeho obsluhu, a to aj v prípade, že ste už oboznámení s používaním spotrebičov podobného typu. Spotrebič používajte iba tak, ako je opísané v tomto návode na použitie. Návod uschovajte pre prípad ďalšej potreby. Ak odovzdávate spotrebič inej osobe, zaistite, aby prí príhom bol priložený tento návod na použitie. Minimálne počas trvania zákonného práva z chybného plnenia, prípadne záruky za akosť, odporúčame uschovať originálny prepravný kartón, baliaci materiál, pokladničný doklad a potvrdenie o rozsahu zodpovednosti predávajúceho alebo záručný list. V prípade prepravy odporúčame zabaliť spotrebič opäť do originálnej škatule od výrobcu.
- Spotrebič starostlivo vybalte a dajte pozor, aby ste nevyhodili žiadnu časť obalového materiálu skôr, ako nájdete všetky súčasti spotrebiča.

POPIS VYSÁVAČA A JEHO PRÍSLUŠENSTVA

- | | |
|--|---|
| A1 Tlačidlo  vyslanie do zbernej stanice/nabijacej základne | A12 Kryt rotačnej kefy |
| A2 Tlačidlo  (zapnutie a vypnutie/spustenie automatického upratovania) | A13 Rotačná kefa |
| A3 Smerové senzory | A14 Kryt otvoru nádržky na vodu |
| A4 Tlačidlo Wi-Fi | A15 Nádržka na vodu |
| A5 Senzor proti pádu | A16 Tlačidlo na vybratie nádobý na prach 2 v 1 |
| A6 Bočné rotačné kefy | A17 Výstupný otvor nádobý na prach |
| A7 Pojazdové kolieska | A18 Nabijacie kontakty |
| A8 Kombinovaná nádobá na prach s nádržkou na vodu 2 v 1 | A19 Zámka veka nádobý na prach |
| A9 Nabijacie kontakty | A20 Veko nádobý na prach |
| A10 Predné otočné koliesko | A21 Nádobá na prach |
| A11 Akumulátor (umiestnený pod krytom) | A22 Hrubý filter |
| | A23 Molitanový filter |
| | A24 HEPA filter |
| | A25 Držiak mopovacieho návleku |
| | A26 Mopovací návlek |
| | A27 Čistiaca kefka |







POPIS ZBERNEJ STANICE

- | | |
|---|--|
| B1 Zdieľka na pripojenie napájacieho kábla | B5 Komora na inštaláciu prachového vrecúška |
| B2 Držiak prívodného kábla | B6 Svetelná kontrolka |
| B3 Prachové vrecúško | B7 Nabijacie kontakty |
| B4 Veko zbernej stanice | B8 Nasávací otvor |

POPIS NABÍJACEJ ZÁKLADNE

- | | |
|--|-------------------------------|
| B9 Indikátor signálu | B11 Nabijacie kontakty |
| B10 Zdieľka na pripojenie konektora napájacieho kábla | |

POPIS DIAĽKOVÉHO OVLÁDAČA

- | | |
|---|--|
| C1 Tlačidlo  na spustenie automatického upratovania | C6 Smerové tlačidlá na pohyb vysávača dopredu/dozadu/dolava/doprava |
| C2 Tlačidlo  na prerušenie upratovania | C7 Tlačidlo  na nastavenie hodín |
| C3 Tlačidlo  na naplánovanie upratovania | C8 Tlačidlo  na návrat do zbernej stanice/nabijacej základne |
| C4 Displej | |
| C5 Tlačidlo  na výber režimu upratovania | |

OBSAH BALENIA SRV 6485BK

Robotický vysávač
Zberná stanica
Diaľkový ovládač
Držiak mopovacieho návleku
Mopovací návlek (3 ks)
HEPA filter (2 ks: 1 ks inštalovaný vo vysávači; 1 ks náhradný HEPA filter)
Bočné rotačné kefy (4 ks: 2 ks inštalované vo vysávači; 2 ks náhradné bočné rotačné kefy)
Prachové vrecúško (3 ks)
Čistiaca kefka
Batéria typu AAA do diaľkového ovládača (2 ks)

OBSAH BALENIA SRV 6450BK

Robotický vysávač
Nabijacia základňa
Diaľkový ovládač
Držiak mopovacieho návleku
Mopovací návlek (3 ks)
HEPA filter (2 ks: 1 ks inštalovaný vo vysávači; 1 ks náhradný HEPA filter)
Bočné rotačné kefy (4 ks: 2 ks inštalované vo vysávači; 2 ks náhradné bočné rotačné kefy)
Čistiaca kefka
Batérie typu AAA do diaľkového ovládača (2 ks)



Poznámka:

K modelu SRV 6450BK je možné zbernú stanicu dokúpiť. Modelové označenie zbernej stanice je SRX 0030. Obráťte sa na svojho predajcu.

ÚČEL POUŽITIA A VLASTNOSTI ROBOTICKÉHO VYSÁVAČA

- Robotický vysávač je určený na upratovanie všetkých typov tvrdých podláh, ako sú drevené alebo laminátové plávajúce podlahy, dlažba, vlny a pod. a koberecov s nízkym vlasom. Počas upratovania efektívne kombinuje rôzne cesty, aby sa dosiahol optimálne upratenie celej podlahovej plochy.
- Hlavná rotačná kefa efektívne odstraňuje vlasy, zvieracie chlpy a pod. Bočné rotačné kefy vymetajú nečistoty z ťažko dostupných miest pozdĺž stien a nábytku a z rohov. Motorizované gumové kolieska chránia citlivé podlahy pred poškrábaním a dokážu prekonať prechodové lišty až do výšky 1,6 cm a vyjsť až na 2 cm vysoký koberec.
- Odpružený nárazník umožňuje tlmený dojazd vysávača až k prekážke a efektívne upratovanie okolo nej. Infráčervené senzory v prednom nárazníku zamedzujú kolízií robotického vysávača s prekážkami. Bezpečnú prevádzku vysávača v miestnostiach, v ktorých sa nachádzajú schody, umožňujú spodné senzory proti pádu vysávača zo schodov.
- Na pohodlné ovládanie slúži diaľkový ovládač, ktorý umožňuje vysávač zapnúť aj vypnúť, uviesť do režimu automatického upratovania, zvoliť prevádzkový režim alebo odoslať robotický vysávač do zbernej stanice/nabijacej základne.
- Vysávač je vybavený funkciou GYRO MAPPING (orientácia v priestore), ktorá dokáže rozpoznáť priestorovú geometriu miestnosti, v ktorých upratuje, a vysávač tak účinnejšie vyčistí podlahu.

REŽIMY UPRAVOTAVANIA ROBOTICKÉHO VYSÁVAČA

Automatický režim upratovania

Robotický vysávač efektívne upracuje maximum plochy miestnosti a po dokončení upratovania sa vráti do zbernej stanice/nabijacej stanice.

Režim lokálneho upratovania

Tento režim je vhodný na upratovanie určeného znečisteného miesta. Zavrite dvere miestnosti, v ktorej bude robotický vysávač vysávať. Ak v miestnosti nie je umiestnená zberná stanica/nabíjacia základňa, robotický vysávač sa vráti na východiskové miesto po dokončení upratovania.

Režim upratovania pozdĺž stien

Robotický vysávač efektívne upracuje plochu pozdĺž stien a pevných prekážok a po dokončení upratovania sa vráti do zbernej stanice/nabíjacej stanice.

Manuálny režim upratovania

Pomocou smerových tlačidiel na diaľkovom ovládači pohybuje vysávačom dopredu/dozadu/dolava/doprava.



Poznámka:

Ak dôjde k prerušeniu upratovania, napr. manipuláciu s vysávačom, začne vysávač upratovať vždy do začiatku. Ide o normálny jav.



Poznámka:

Pred spustením robotického vysávača sa vždy uistite, že je plne nabitý a z plochy sa odstránili prekážky, cudzie predmety, káble a pod.



Poznámka:

Na stieranie odporúčame použiť iba čistú vodu. Ak použijete čistiaci prostriedok, môže napeniť a zhoršiť tak odčerpávanie vody na návlak, prípadne spôsobí šmuhy na podlahe po jej uschnutí.

3. Na držiak nasadte mopovací návlak – pozrite obrázok **E3**. Odporúčame návlak pred nasadením namočiť a mierne vyžmýkať. Tým urýchlite proces namáčania a následné stieranie podlahy.
4. Držiak nasadte zospodu na nádobu. Mierne zatlačte držiak, až začujete cvaknutie. To signalizuje správne zaistenie držiaka s mopovacím návlekom.
5. Nádobu na prach zasuňte do robotického vysávača tak, aby jeho nádoby na prach smerovali hore a výstupný otvor smerom von – pozrite obrázok **E1**. Mierne zatlačte nádobu smerom dozadu, až začujete cvaknutie. To signalizuje správne zaistenie nádoby vo vysávači.

Varovanie:

Nepoužívajte robotický vysávač na vysávanie a stieranie predložiek, behúňov a pod. Pred vysávaním koberecvo je nutné držiak s mopovacím návlekom odobrať.



UMIESTNENIE ZBERNEJ STANICE/NABÍJACEJ ZÁKLADNE

Zberná stanica/nabíjacia základňa slúži na automatické dobíjanie akumulátora a vysávač k nej musí mať dobrý prístup. Zbernú stanicu/nabíjaciu základňu umiestnite k stene na tvrdý, vodorovný a suchý povrch v dosahu sieťovej zásuvky – pozrite obrázok **F1** (zberná stanica) alebo **F2** (nabíjacia základňa). Dbajte na to, aby v dosahu 0,5 m vľavo a vpravo a vo vzdialenosti 1,5 m pred stanicou/základňou neboli schody alebo prekážky, ktoré by bránili vysávaču vyhľadať zbernú stanicu/nabíjaciu základňu a úspešne zaparkovať. K zdierke zbernej stanice/nabíjacej základne pripojte konektor prívodného kábla a vidlicu zasuňte do sieťovej zásuvky. Prívodný kábel umiestnite tak, aby sa nezatlačil do rotačných kefí vysávača. Ak nebudete vysávač dlhší čas používať, zbernú stanicu/nabíjaciu základňu odpojte od sieťovej zásuvky a uložte na suché, čisté a chladné miesto.

PRÍPRAVA ROBOTICKÉHO VYSÁVAČA

Robotický vysávač a všetko príslušenstvo vyberte z obalu. Skontrolujte, či ste vybrali všetky časti.

Skontrolujte, či nie je robotický vysávač alebo jeho príslušenstvo poškodené.

Z robotického vysávača a zo všetkých príslušenstiev odstráňte ochranné fólie a reklamné štítky, vrátane ochranných pásov, ktoré sú umiestnené po oboch stranách robotického vysávača – pozrite obrázok **D1**.

Montáž bočných rotačných kefí

Bočné rotačné kefy sú určené na hladké podlahové plochy a zaisťujú efektívne upratovanie v rohoch, pozdĺž stien a nábytkom. Vysávač otočí spodnú stranu nahor. Rotačné kefy postupne zatlačte presne a silou na kolký, ktoré sú pre ne určené – pozrite obrázok **D2**. Vysávač otočí späť do prevádzkovej polohy. Ak budete používať vysávač na upratovanie miestností, v ktorých sú položené koberce, rotačné kefy demontujte. Pri demontáži postupujte opatrným spôsobom.

KOMBINOVANÁ NÁDOBA NA PRACH S NÁDRŽKOU NA VODU 2 V 1

Kombinovaná nádoba na prach s nádržkou na vodu umožňuje vysávať a stierať podlahu súčasne. Robotický vysávač vysáva nečistoty a prach z podlahy a následne ju stiera. V závislosti od zamýšľaného použitia robotického vysávača je nutné do nádržky naliať vodu a pripevniť držiak s mopovacím návlekom.

Použitie robotického vysávača iba na vysávanie

1. Ak budete robotický vysávač používať iba na vysávanie, pred jeho použitím sa uistite, že je nádoba na prach vložená vo vysávači a že je prázdna.
2. Aby ste mohli nádobu na prach vybrať, stlačte tlačidlo na vybratie nádoby a vyhlahnite nádobu von z vysávača – pozrite obrázok **E1**.
3. Nádobu na prach zasuňte do robotického vysávača tak, aby jeho nádoby na prach smerovali hore a výstupný otvor smerom von – pozrite obrázok **E1**. Mierne zatlačte nádobu smerom dozadu, až začujete cvaknutie. To signalizuje správne zaistenie nádoby vo vysávači.

Použitie robotického vysávača na vysávanie a stieranie podlahy

Aby ste mohli robotický vysávač používať súčasne na vysávanie a stieranie podlahy, je nutné do nádržky naplniť vodu a pripevniť k spodnej strane nádoby držiak s mopovacím návlekom.

1. Vyberte nádobu na prach z robotického vysávača tak, že stlačíte tlačidlo na vybratie nádoby, a vyhlahnite nádobu von z vysávača – pozrite obrázok **E1**.
2. Uvoľnite kryt nádržky na vodu a otvorom do nádržky nalejte čistú vodu – pozrite obrázok **E2**. Kryt pevne zavrite.

NABÍJANIE ROBOTICKÉHO VYSÁVAČA

Vysávač je možné nabíjať v zbernej stanici/nabíjacej základni, ktorú vysávač automaticky vyhľadá po dokončení upratovania.

Vždy sa uistite, že je vysávač zapnutý tlačidlom .

Ak je robotický vysávač v zbernej stanici, aktivuje sa automaticky a nie je potrebné ho zapínať.

Prvé nabitie vysávača

Pred prvým použitím je potrebné robotický vysávač plne nabiť. Nechajte robotický vysávač nabíjať až 12 hodín.

Vysávač uchopte a ručne ho nasadte do zbernej nádoby tak, aby sa spojili nabíjacie kontakty naspodku vysávača s nabíjacími kontaktmi zbernej stanice. Po spojení kontaktov sa spustí proces nabíjania.

Automatické nabíjanie

Funkciu automatického nabíjania využíva robotický vysávač po každom dokončenom upratovaní a v prípadoch, keď pri prevádzke deteguje nízky stav akumulátora. Vtedy robotický vysávač začne aktívne vyhľadávať zbernú stanicu/nabíjaciu základňu. Je preto dôležité, aby bola stále pripojená k zdroju napájania a bola pre vysávač voľne dostupná, aby do nej mohol zaparkovať.

Robotický vysávač je možné odoslať na nabíjanie aj stlačením tlačidla nabíjania priamo na vysávači, v aplikácii alebo na diaľkovom ovládači. V takom prípade sa prevádzka robotického vysávača zastaví a ten vyhľadá zbernú stanicu/nabíjaciu stanicu.

Po zaparkovaní do zbernej stanice/nabíjacej stanice sa spustí nabíjací cyklus. Plné nabitie trvá približne 5 až 6 hodín. Skutočný čas nabíjania závisí od stavu akumulátora pri začatí nabíjania.

Plné nabitie zaistiť až 140 minút prevádzky (nastavený nízky nasávací výkon).

Pokiaľ dôjde k prerušeniu spojenia nabíjajúcich kontaktov počas nabíjacieho cyklu, vysávač sa vzdialí od základne a sám do nej späť zaparkuje na obnovenie procesu nabíjania, pokiaľ mu v tom nezábránia prekážky. Ak dôjde k výpadku dodávky elektrickej energie, nabíjací cyklus sa preruší a bude opäť pokračovať po obnovení dodávky energie.


Ak dôjde k prekročeniu maximálneho nabijacieho prúdu, proces nabíjania sa automaticky preruší.


Ak dôjde k úplnému vybitiu robotického vysávača, napr. z dôvodu, že vysávač nedokázal vyhľadať alebo zaparkovať v zbernej stanici, je potrebné ho umiestniť ručne.

OVĽADANIE POMOCOU TLAČIDIEL NA VYSÁVAČI

Tlačidlá na robotickom vysávači slúžia na základné ovládanie. Na pokročilé ovládanie použite diaľkový ovládač alebo ovládajte svoj robotický vysávač cez mobilnú aplikáciu. Viac informácií nájdete ďalej v návode.

Zapnutie/vypnutie robotického vysávača

Stlačte a podržte tlačidlo  na 3 sekundy, aby ste robotický vysávač zapli. Robotický vysávač sa prepne do pohotovostného režimu.



Stlačte a podržte tlačidlo  na 3 sekundy, aby ste robotický vysávač vypli. Robotický vysávač je vypnutý.




Poznámka:

Počas nabíjania nie je možné robotický vysávač vypnúť.


Prerušenie upratovania

Ak počas prevádzky robotického vysávača krátko stlačíte tlačidlo , prevádzka robotického vysávača sa preruší. Opätovným krátkym stlačením tlačidla  jeho prevádzku obnovíte.


Režim spánku

Robotický vysávač sa prepne do režimu spánku po 10 minútach nečinnosti, ak sa nachádza mimo nabijacej základne. Všetky svetelné kontroly zhasnú. Stlačením tlačidla , ľubovoľného tlačidla na diaľkovom ovládači alebo reštartom v aplikácii sa robotický vysávač prepne do pohotovostného režimu.

Automatický režim upratovania

Zatiaľ čo je robotický vysávač v pohotovostnom režime, stlačte krátko tlačidlo  a robotický vysávač spustí automatické upratovanie.

Nabíjanie

Stlačte krátko tlačidlo , ak potrebujete vyslať robotický vysávač k nabíjaniu. Ten ukončí práve prebiehajúce upratovanie a začne aktívne vyhľadávať zbernú stanicu/nabijaciu základňu, do ktorej zaparkuje.

OVĽADANIE POMOCOU DIAĽKOVÉHO OVĽADANIA

Stlačením uvoľníte západku krytu na zadnej strane diaľkového ovládača a kryt odoberte.

Do diaľkového ovládača vložte 2 ks batérie typu AAA (1,5 V). Pri vkladaní batérií dbajte na správnu polaritu, ktorá je vyznačená vnútri priestoru na batérie. Nasadte a zacvaknite späť kryt.

Ak sú batérie vybité, vymeňte ich za nové. Nekombinujte rôzne typy batérií alebo staré a nové batérie.

Dosah signálu diaľkového ovládača je približne 6 m.

Pri výmene batérií najskôr vyberte vyčerpané batérie a potom vložte nové.




Poznámka:

Nikdy nekombinujte vyčerpané a nové batérie ani batérie rôznych typov.



Spustenie upratovania

Stlačte tlačidlo  na spustenie automatického upratovania.


Stlačte opakovane tlačidlo  a vyberte režim lokálneho upratovania alebo režim upratovania pozdĺž sien.

Pomocou smerových tlačidiel na diaľkovom ovládači spustíte manuálne upratovanie a pohybujte vysávačom dopredu/dozadu/dolava/doprava.

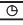
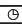
Prerušenie upratovania

Ak počas prevádzky robotického vysávača krátko stlačíte tlačidlo , prevádzka robotického vysávača sa preruší. Opätovným krátkym stlačením tlačidla  jeho prevádzku obnovíte.

Ukončenie upratovania/nabíjania

Ak potrebujete upratovanie ukončiť, stlačte tlačidlo , robotický vysávač sa zastaví, ukončí upratovanie, vyhľadá zbernú stanicu/nabijaciu základňu a zaparkuje do nej.

Nastavenie hodín

1. Stlačte tlačidlo .
2. Smerovými tlačidlami nastavte hodiny a minúty. Tlačidlami ▲ ▼ nastavujete číselnú hodnotu, tlačidlami ◀ ▶ prepínate medzi hodinami a minútami.
3. Na potvrdenie stlačte tlačidlo .






Poznámka:

Odporúčame nastaviť hodiny podľa skutočného času.

Naplánovanie upratovania

Abyste mohli efektívne používať funkciu plánovaného upratovania, je potrebné správne nastaviť hodiny – pozrite predchádzajúci odsek.

1. Stlačte tlačidlo .
2. Smerovými tlačidlami nastavte čas, keď sa má začať plánované upratovanie. Tlačidlami ▲ ▼ nastavujete číselnú hodnotu, tlačidlami ◀ ▶ prepínate medzi hodinami a minútami.
3. Na potvrdenie stlačte tlačidlo .
4. Robotický vysávač sa spustí a spustí upratovanie v stanovenom čase.
5. Ak potrebujete nastavenie zrušiť, stlačte tlačidlo  na 3 sekundy.

OVĽADANIE POMOCOU MOBILNEJ APLIKÁCIE

Tento robotický vysávač je možné ovládať prostredníctvom aplikácie Sencor HOME.

Stiahnite si aplikáciu do svojho smartfónu, zaregistrujte sa a ovládajte robotický vysávač prostredníctvom aplikácie.



Ak už máte aplikáciu inštalovanú, pridajte si robotický vysávač do svojich zariadení.



Poznámka:

Uistite, že máte v nastavení telefónu v aplikácii povolené polohové služby aj Bluetooth.

Pridanie robotického vysávača do zoznamu zariadení prostredníctvom Bluetooth

Robotický vysávač sa môže pridať do aplikácie Sencor HOME spárovaním cez Bluetooth.

1. Vo vašom mobilnom telefóne zapnite funkciu Bluetooth.
2. Zapnite robotický vysávač.
3. Otvorte aplikáciu a na domovskej stránke aplikácie kliknite na ikonu „+“.
4. Zariadenie samo ponúkne možnosti „Nepriďavať/Prejdite na pridanie“.
5. Kliknite na „Prejdite na pridanie“ a aplikácia vás automaticky prevedie pridaním.




Poznámka:

Ak pripojenie cez Bluetooth zlyhá alebo nie je možné, uistite sa, že medzi vašim telefónom a robotickým vysávačom nie sú žiadne pevné prekážky a obe zariadenia sú blízko seba.

Pridanie robotického vysávača do zoznamu zariadení prostredníctvom QR kódu

Robotický vysávač si môžete pridať do aplikácie Sencor HOME aj prostredníctvom nižšie uvedeného QR kódu. Na domovskej stránke aplikácie kliknite na ikonu „+“ a na obrazovke prídania zariadenia kliknite na [–] ikonu v pravom hornom rohu.

Po naskenovaní QR kódu budete vyzvaní na výber siete Wi-Fi. Vyberte sieť, zadajte heslo a kliknite na „Ďalej“.

Budete vyzvaní na resetovanie zariadenia. Stlačte a podržte tlačidlo  na 3 sekundy. Wi-Fi kontrolka bliká. To znamená, že je robotický vysávač pripravený na spáročovanie. Pokyny nájdete aj na obrazovke aplikácie. V aplikácii potvrdíte, že kontrolka (Wi-Fi) bliká a kliknite na „Ďalej“. Kliknite na „Pripojiť“. Následne v nastavení Wi-Fi vo vašom mobilnom zariadení pripojte Wi-Fi k robotickému vysávaču. Potom sa vráťte do aplikácie a vyčkajte, až sa robotický vysávač spáruje. V zozname zariadení na hlavnej obrazovke kliknite na ikonu robotického vysávača a vstúpite do jeho ovládania.

QR kód na pridanie ovládacieho panelu robotického vysávača do aplikácie Sencor HOME

SRV 6450BK




SRV 6485BK



Manuálne pridanie robotického vysávača do zoznamu zariadení

Na hlavnej obrazovke kliknite na „Pridať zariadenie“ alebo na „+“ v pravom hornom rohu a tu kliknite na „Pridať zariadenie“. Zobrazí sa obrazovka s kategóriami spotrebičov a zoznamom spotrebičov. Kliknite na „Robotické vysávače“ a zo zoznamu výrobcov vyberte model robotického vysávača.

Na ďalšej obrazovke budete vyzvaní na výber siete Wi-Fi. Vyberte sieť, zadajte heslo a kliknite na „Ďalej“.

Budete vyzvaní na resetovanie zariadenia. Stlačte a podržte tlačidlo  na 3 sekundy. Wi-Fi kontrolka bliká. To znamená, že je robotický vysávač pripravený na spáročovanie. Pokyny nájdete aj na obrazovke aplikácie. V aplikácii potvrdíte, že kontrolka (Wi-Fi) bliká a kliknite na „Ďalej“. Kliknite na „Pripojiť“. Následne v nastavení Wi-Fi vo vašom mobilnom zariadení pripojte Wi-Fi k robotickému vysávaču. Potom sa vráťte do aplikácie a vyčkajte, až sa robotický vysávač spáruje.

V zozname zariadení na hlavnej obrazovke kliknite na ikonu robotického vysávača a vstúpite do jeho ovládania.

Wi-Fi reset

Stlačte a podržte tlačidlo Wi-Fi na 3 sekundy. Wi-Fi kontrolka bliká.



Poznámka:


Počas Wi-Fi pripájania odporúčame vypnúť mobilné dáta v nastavení vášho mobilného telefónu.



Poznámka:

Zbernú stanicu je možné dokúpiť pre model SRV 6450BK. Modelové označenie je SRX 0030.

ČISTENIE A ÚDRŽBA

Pred čistením vždy vypnite vysávač tlačidlom . Na čistenie nikdy nepoužívajte čistiace prostriedky s abrazívnym účinkom, riedidlá a pod. Zanedbávanie čistenia a údržby môže negatívne ovplyvniť fungovanie vysávača a viesť k zníženiu jeho výkonu.

ROBOTICKÝ VYSÁVAČ

Vyprázdnenie nádoby na prach (model SRV 6485BK)

Pri modeli SRV 6485BK dochádza k vyprázdneniu nádoby automaticky do zbernej nádoby, a to tak po každom použití, ako aj počas upratovania, keď vysávač deteguje maximálne množstvo nečistôt a prachu v nádobe. V aplikácii je možné nastaviť, ako často sa bude nádoba na prach vysypávať.

Vyprázdnenie nádoby na prach (model SRV 6450BK)

1. Aby ste mohli nádobu na prach vybrať, stlačte tlačidlo na vybratie nádoby a vytliahnite nádobu von z vysávača – pozrite obrázok **G1**.
2. Preneste nádobu nad odpadkový kôš a otočte ju hore nohami, tak aby veko nádoby smerovalo dole.
3. Stlačte zámku veka a opatrne veko odklopte. Obsah nádoby vysypete do odpadkového koša – pozrite obrázok **G2**.
4. Veko zavrite a mierne zatlačte, až začujete cvaknutie. To signalizuje správne zaistenie veka.



Poznámka:

Z hygienických dôvodov odporúčame vyprázdňovať nádobu mimo obytných priestorov.

Čistenie nádoby na prach

1. Aby ste mohli nádobu na prach vybrať, stlačte tlačidlo na vybratie nádoby a vytliahnite nádobu von z vysávača – pozrite obrázky **G1**.
2. Stlačte zámku veka a odklopte veko nádoby na prach.
3. Stlačte poistku hrubého filtra. Vyberte hrubý filter, molitanový filter a HEPA filter z veka – pozrite obrázok **G3**.
4. HEPA filter a molitanový filter vyklepte a odstráňte z nich nečistoty pomocou jemnej kefy alebo suchej handričky. V prípade silného znečistenia ich môžete vysať iným vysávačom s nasadeným kefovým nastavcom. HEPA filter neumývajte vo vode. Hrozí jeho poškodenie. Ak je HEPA filter už silne znečistený, je poškodený alebo zdeformovaný, vymeňte ho za nový. Odporúčame meniť HEPA filter v závislosti od častosti používania minimálne raz za polrok.
5. Hrubý filter opláchnite pod tečúcou vodou a utrite čistou utierkou dosucha.
6. Nádobu na prach vytrite mierne navlhčenou hubkou a utrite čistou utierkou dosucha. Prípadne môžete do nádoby na prach nalíať menšie množstvo čistej vody a vytrieť hubkou. Potom dôkladne utrite čistou utierkou dosucha.
7. Do priestoru vo veku vložte HEPA filter, molitanový filter a potom hrubý filter. Mierne na hrubý filter zatlačte, až začujete cvaknutie. To signalizuje správne zaistenie hrubého filtra.
8. Zavrite veko nádoby na prach. Mierne na veko zatlačte, až začujete cvaknutie zámky. To signalizuje správne zatvorenie veka.



Varovanie:

Pred vložením filtrov do nádoby na prach a zatvorením veka sa vždy uistite, že sa vždy všetky časti čisté a úplne suché. V opačnom prípade hrozí poškodenie robotického vysávača.

Čistenie nádržky na vodu a mopovacieho návleku

Nádržku na vodu, držiak mopovacieho návleku a mopovací návlak je nutné čistiť po každom použití, aby ste zabránili tvorbe plesne, škodlivých mikroorganizmov, ktoré môžu zapríčiniť nepríjemný zápach a môžu byť zdraviu škodlivé.

1. Opatrne uvoľnite držiak mopovacieho návleku a odstráňte ho zo spodnej časti robotického vysávača.
2. Z držiaka opatrne odoberte mopovací návlak.

3. Aby ste mohli nádobu na prach vybrať, stlačte tlačidlo na vybratie nádoby a vyťahnite nádobu von z vysávača.
4. Preneste nádobu na prach nad umývadlo alebo drez a uvoľnite kryt nádržky na vodu. Otočte nádobou hore nohami a nechajte zostávajúcu vodu v nádržke vylietť. V prípade potreby nádržku mierne zatrasť, aby všetka voda vytekla.
5. Nechajte kryt nádržky na vodu otvorený a nechajte nádržku na suchom a dobre vetranom mieste vyschnúť.
6. Držiak mopovacieho návleku utrite mierne navlhčenou hubkou a potom utrite čistou utierkou dosucha.
7. Mopovací návlak vyperte ručne vo vlažnej vode s malým množstvom jemného prášku, vyžmýkajte v ruke a nechajte voľne uschnúť. Mopovací návlak neperte v práčke ani nesušte v sušičke.

Čistenie stredovej rotačnej kefy

Odporúčame čistiť stredovú rotačnú kefu pravidelne, a to aspoň raz za týždeň, aby ste zaistili stály nasávací výkon robotického vysávača. Namotané vlasy a chlpy na kefe môžu znížiť výkon robotického vysávača a takisto jeho efektívnosť.

1. Otočte robotický vysávač hore nohami.
2. Stlačte poistku krytu stredovej rotačnej kefy a vyberte z vysávača kryt a potom rotačnú kefu – pozrite obrázok **H1**.
3. Suchou handričkou vyčistíte priestor, v ktorom bola rotačná kefa uložená. Skontrolujte a vyčistite nasávací otvor. Nečistoty a prach usadené okolo nasávacieho otvoru môžu znížiť nasávací výkon vysávača.
4. Z rotačnej kefy odstráňte všetky nečistoty (prach, namotané vlasy, zvieracie chlpy a pod.) – pozrite obrázok **H2**.
5. Rotačnú kefu vložte späť do vysávača a potom nasadte kryt. Miernu na kryt zatlačte, až začujete cvaknutie zámky. To signalizuje správne zaistenie krytu.

Čistenie bočných rotačných kef

1. Vyberte bočné rotačné kefy vyťahnutím smerom hore.
2. Z miesta, kde boli kefy pripojené, odstráňte všetky nečistoty.
3. Z kief odstráňte všetky nečistoty. V prípade nutnosti môžete kefy umyť pod tečúcou vodou. Ak došlo k deformácii štetín počas prevádzky vysávača, namočte ich do teplej vody, aby sa obnovil ich pôvodný tvar. Pred pripojením k vysávaču nechajte kefy oschnúť.
4. Po vyčistení ich pripojte späť.

Čistenie senzorov

Senzory na robotickom vysávači sú dôležité na jeho správne ovládanie a bezpečnú prevádzku. Je preto dôležité, aby ste ich pravidelne čistili a udržiavali ich v dobrom stave.

Senzory utrite suchou mäkkou handričkou alebo vatovou tyčinkou.

Čistenie vonkajšieho povrchu robotického vysávača

Povrch vysávača pravidelne utierajte mäkkou suchou handričkou. Aspoň raz za týždeň alebo častejšie vyčistíte predné otočné koliesko, motorizované kolieska, nasávací otvor, rotačnú kefu a spodné senzory. Z predného otočného kolieska a motorizovaných koliesok najskôr odstráňte prípadné hrubšie nečistoty. Potom ich očistíte po celom obvode mierne navlhčenou handričkou a utrite dosucha. Nezabudnite očistiť aj priestor okolo koliesok.

Výmena HEPA a molitanového filtra

1. Vyberte nádobu na prach a otvorte veko nádoby na prach. Vyberte hrubý filter, starý molitanový filter a starý HEPA filter.
2. Do priestoru vo veku vložte nový HEPA filter, nový molitanový filter a potom hrubý filter. Mierne na hrubý filter zatlačte, až začujete cvaknutie. To signalizuje správne zaistenie hrubého filtra.
3. Zavrite veko nádoby na prach. Mierne na veko zatlačte, až začujete cvaknutie zámky. To signalizuje správne zatvorenie veka.



Poznámka:

Stav opotrebenia HEPA filtra je možné sledovať v mobilnej aplikácii.



Poznámka:

HEPA a molitanový filter vždy meňte súčasne.

Výmena bočnej kefy

V priebehu používania rotačných kief dochádza k ich opotrebeniu. Po určitom čase je potrebné použiť kefy vymeniť za nové. Na objednanie novej kefy kontaktujte, prosím, svojho predajcu alebo autorizované servisné stredisko.

1. Odstráňte starú bočnú rotačnú kefu z vysávača vyťahnutím smerom hore.
2. Nasadte novú bočnú rotačnú kefu do robotického vysávača.

ZBERNÁ STANICA

Čistenie zbernej stanice

Vonkajší povrch zbernej stanice utrite mäkkou, suchou handričkou.

Výmena vrecúška

Ak je prachové vrecúško plné, svetelná kontrolka sa rozsvieti. Prachové vrecúško je nutné vymeniť. Pri jeho výmene postupujte nasledujúcim spôsobom:

1. Odpojte stanicu od zdroja napájania.
2. Otvorte veko zbernej stanice.
3. Uchopte držiak vrecúška a opatrne ho fahajte smerom hore – pozrite obrázok **I**. Tým uzavriete vstupný otvor prachového vrecúška, a tak zostanú prach a nečistoty bezpečne uzatvorené v prachovom vrecúšku.
4. Použitý prachové vrecúško vyhodte do bežného komunálneho odpadu.
5. Nové prachové vrecúško vložte do zbernej nádoby. Je dôležité, aby vstupný otvor vo vrecúšku bol zarovnaný s výstupným otvorom vo vnútornom priestore zbernej nádoby.
6. Zavrite veko.

Čistenie senzorov

Senzory na zbernej stanici sú dôležité pre jej bezpečnú prevádzku. Je preto dôležité, aby ste ich pravidelne čistili a udržiavali ich v dobrom stave.

Infračervené senzory a nabíjacie kontakty utrite suchou mäkkou handričkou alebo vatovou tyčinkou.

ČISTENIE NABÍJACEJ ZÁKLADNE

Čistenie nabíjacej základne

Vonkajší povrch zbernej stanice utrite mäkkou, suchou handričkou.

Čistenie senzorov


Senzory na nabíjacej základni sú dôležité na jej bezpečnú prevádzku. Je preto dôležité, aby ste ich pravidelne čistili a udržiavali ich v dobrom stave.

Infračervené senzory a nabíjacie kontakty utrite suchou mäkkou handričkou alebo vatovou tyčinkou.

.....

VÝMENA AKUMULÁTORA

Ak potrebujete akumulátor vymeniť, postupujte nasledujúcim spôsobom:

1. Uistite sa, že je vysávač vypnutý tlačidlom . Vysávač otočte spodnou stranou nahor.
2. Pomocou skrutkovača uvoľnite skrutky krytu akumulátora, vyberte ich a opatrne odstráňte akumulátor.
3. Prípojte nový akumulátor a vložte ho do vnútorného priestoru. Pripojenie akumulátora je možné vykonať len jedným spôsobom. Konektor je kódovaný a nie je možné ho otočiť.
4. Nasadte spodný kryt a zaistite pomocou skrutiek. Otočte vysávač do prevádzkovej polohy.
5. Vložte vysávač do zbernej stanice a nechajte akumulátor nabíť na plnú kapacitu.



Poznámka:

Robotický vysávač sa dodáva s vloženým akumulátorom.

.....

DLHODOBÉ SKLADOVANIE

Pokiaľ nebudete vysávač dlhší čas používať, vykonajte nasledujúce:

Očistite vysávač podľa kapitoly ČISTENIE A ÚDRŽBA.

Zbernú stanicu odpojte od sieťovej zásuvky. Vysávač s kompletným príslušenstvom uložte na suchom, čistom a chladnom mieste.

Odporúčame nabíjať vysávač každé 3 mesiace, tým predĺžite životnosť zabudovaného akumulátora.
Z diaľkového ovládača vyberte batérie.

RIEŠENIE PROBLÉMOV

Problém	Príčina	Riešenie
Vysávač sa nenabíja.	Nabíjacie kontakty sa nedotýkajú.	Uistite sa, že sa kontakty dotýkajú pri vkladaní vysávača do nabíjacej základne.
	Nabíjacia základňa je odpojená od zdroja napájania.	Zapojte prírodný kábel do zásuvky a nechajte nabíjajúcu základňu stále zapojenú.
Vysávač je zaseknutý na jednom mieste.	Vysávač sa zamotal do drôtov/káblov na zemi, do záclon alebo iných cudzích predmetov na koberci.	Vysávač sa vždy pokúsi uvoľniť sa sám, no odporúčame ho ručne uvoľniť zo zaseknutého miesta.
Vysávač sa vrátil do nabíjacej základne bez toho, aby dokončil upratovanie.	Vysávač detegoval nízky stav nabitia akumulátora a automaticky sa vrátil do základne, aby sa nabíj.	Íde o normálny jav. Nechajte vysávač nabíť.
Vysávač neupratuje automaticky, ako má naplánované.	Vysávač nie je zapnutý a nemôže upratovať, ako má naplánované.	Zapnite vysávač.
	Vysávač je takmer vybitý.	Nechajte vysávač nabíť.
	Vysávač uviazol alebo je zablokovaný cudzím predmetom.	Vypnite vysávač, vyprázdnite nádobu na prach. Otočte vysávač a odstráňte nečistoty z koliesok a kief.
Diaľkové ovládanie nefunguje. (Odporúčaná vzdialenosť je 5 m.)	Batérie sú vybité.	Vymeňte batérie v diaľkovom ovládači.
	Vysávač je takmer vybitý.	Nechajte vysávač nabíť.
	Prijímač signálu z diaľkového ovládača na vysávač alebo vysielateľ signálu na diaľkovom ovládači je blokovaný alebo znečistený.	Utrite prijímač a vysielateľ signálu čistou utierkou.
	Signál z diaľkového ovládača je rušený iným zariadením v jeho blízkosti.	Nepoužívajte diaľkový ovládač v blízkosti zariadenia s infračerveným signálom.

Zatiaľ čo je vysávač v prevádzke, dochádza k vynechávaniu vysávaných miest, jeho cesta je chaotická, má opačný smer alebo sa zdá, že vysáva stále rovnaké miesta.	Podlahy je príliš hladká, stredové koliesko po podlahe kĺže, vysávač je na koberci s príliš vysokým vlasom alebo vysávač prechádza nízke prekážky, prahy a lišty, a to vyplývajú jeho rozhodovanie o upratovacom priestore v celom dome.	Odporúčame zavrieť dvere jednotlivých miestností a nechať ich upratat samostatne. Vysávač je vybavený funkciou automatickej identifikácie jednej miestnosti. Vráti sa späť na východiskové miesto.
	Podlahy je voskovaná a príliš tenká alebo je príliš hladká, čo znižuje trenie medzi kolieskami a podlahou.	Odporúčame vyčistiť podlahu po navoskovaní.
	Káble, cudzie predmety na podlahe ovplyvňujú prevádzku vysávača.	Skôr ako vysávač spustíte, je dôležité z podlahy odstrániť káble, papuče, hračky a iné cudzie predmety, aby ste znížili množstvo prekážok, ktoré by vysávač musel obchádzať.
Po dokončení upratovania zostávajú na podlahe nečistoty.	Stredová rotačná kefa je zablokovaná.	Vyčistite stredovú rotačnú kefu a presuňte robotický vysávač do otvoreného priestoru.
	Bočná rotačná kefa je zablokovaná.	Vyčistite bočnú rotačnú kefu a presuňte robotický vysávač do otvoreného priestoru.
	Kombinovaná nádobu na prach 2 v 1 nie je správne vložená v robotickom vysávači alebo nie je správne vložená.	Vložte kombinovanú nádobu na prach 2 v 1 do robotického vysávača.
Vysávač nie je možné zapnúť.	Nádobu na prach je plná, HEPA filter je zablokovaný alebo stredová rotačná kefa je zanesená.	Vyprázdňte nádobu na prach, vyčistite HEPA filter a stredovú rotačnú kefu.
	Akumulátor je vybitý.	Nechajte akumulátor plne nabíť.
Vysávač má problém s pohybom po podlahe.	Predné otočné koliesko je zablokované.	Vyčistite predné otočné koliesko a presuňte robotický vysávač do otvoreného priestoru.
Vysávač vyhadá nabíjajúcu základňu, ale nezaparkuje do nej.	Nabíjacia základňa je zablokovaná alebo je príliš ďaleko; nie je pripojená k zdroju napájania; na držiaku mopovacieho návleku sú zachytené cudzie predmety alebo je mopovací návalek zrolovaný.	Umiestnite nabíjajúcu základňu do otvoreného priestoru a položte robotický vysávač do jej blízkosti a zapnite ho; vložte vidlicu do sieťovej zásuvky; vyčistite držiak mopovacieho návleku a narovnajtie mopovací návalek.
Vysávač sa nesprávne normálne.	Interná chyba.	Vypnite robotický vysávač a potom ho znovu zapnite a spustíte. Ak sa problém opakuje, vypnite vysávač a obráťte sa na autorizované servisné stredisko.
Počas upratovania sa ozývajú abnormálne zvuky.	Na stredovej rotačnej kefe, na bočnej kefe alebo na stredovom koliesku uviazol cudzí predmet.	Vypnite robotický vysávač a odstráňte cudzí predmet.

Nádržka na vodu nevypúšťa vodu do návetku alebo púšťa len málo vody.	V nádržke na vodu nie je dostatočné množstvo vody; návetk je príliš špinavý; držiak nie je vložený.	Doplňte vodu do nádržky; vyčistite návetk; vložte držiak mopovacieho návetku správne.
Nádržka na vodu vypúšťa príliš mnoho vody.	Nádržka na vodu nie je na svojom mieste; výpusť vody je nastavený na maximum.	Skontrolujte, či je nádržka na vodu správne vložená; upravte výpusť vody v aplikácii.
Nie je možné sa pripojiť k aplikácii.	Abnormálna Wi-Fi sieť, zlé heslo Wi-Fi alebo abnormálne správanie aplikácie.	Skontrolujte, či je robotický vysávač v dosahu Wi-Fi siete; vložte správne heslo alebo resetujte Wi-Fi; stiahnite si a inštalujte najnovšiu verziu aplikácie.
Vysávač nie je schopný sa vrátiť do nabijacej základne.	Vzdialenosť od základne je príliš veľká.	Ak je nabijacia základňa príliš ďaleko, nemusí byť robotický vysávač schopný ju nájsť. Robotický vysávač vložte ručne do nabijacej základne.



Tento symbol označuje, že spotrebič sa nesmie používať, ak je vidlica poškodená.

LIKVIDÁCIA AKUMULÁTORA



Pred likvidáciou výrobku alebo jeho odovzdaním na určenom zbernom mieste je potrebné zaistiť, aby sa z neho vybral akumulátor. Pred vybratím akumulátora je potrebné spustiť vysávač a vyčakať, až dôjde k jeho vybitiu. Akumulátor obsahuje látky škodlivé pre životné prostredie, preto nepatria do bežného domového odpadu. Jeho správnu likvidáciu zaistiť príslušné zberné miesto.

LIKVIDÁCIA POUŽITÝCH BATÉRIÍ



Batérie obsahujú látky škodlivé pre životné prostredie, preto nepatria do bežného komunálneho odpadu. Použitú batériu odovzdajte na riadnu likvidáciu na miestach určených na ich spätný odber.

TECHNICKÉ ÚDAJE

Robotický vysávač

Príkon robotického vysávača	19 V jednosm. prúd 0,6 A
Menovitý výkon	16 W
Akumulátor	Li-ion / 14,4 V / 2 600 mAh
Rozmery (priemer x výška)	Ø 320 x 74 mm
Hmotnosť	1,2 kg
Prevádzkový čas na jedno nabitie	140 min
Objem nádoby na prach	340 ml
Objem nádržky na vodu	250 ml

Zberná stanica

Vstupné napätie	220 – 240 V ~
Vstupná frekvencia	50 – 60 Hz
Výstupné napätie	19 V
Výstupný prúd	1,2 A
Menovitý výkon	1000 W
Rozmery	280 x 193 x 320 mm
Hmotnosť	3,5 kg

Nabijacia základňa

Vstupné napätie	19 V  0,6 A
Výstupné napätie	19 V  0,6 A
Menovitý výkon	16 W

Zmeny textu a technických parametrov vyhradené.

Originálne spotrebné príslušenstvo

SRX 6404	HEPA filter
SRX 6403	Bočná rotačná kefa
SRX 6402	Mopovací návetk
SRX 0031	Prachové vrecúško (iba pre SRV 6485BK)
SRX 0027	Náhradný akumulátor



Poznámka:

Zbernú stanicu je možné dokúpiť pre model SRV 6450BK. Modelové označenie je SRX 0030.



Výrobok je určený iba na použitie v domácnosti. Výrobok nie je určený na vonkajšie používanie.



Stupeň ochrany pred úrazom elektrickým prúdom:

Trieda II – Ochrana pred úrazom elektrickým prúdom je zaistená dvojitou alebo zosilnenou izoláciou.

POKYNY A INFORMÁCIE O ZAOBCHÁDZANÍ S POUŽITÝM OBALOM

Použitý obalový materiál odložte na miesto určené obcou na ukladanie odpadu.

LIKVIDÁCIA POUŽITÝCH ELEKTRICKÝCH A ELEKTRONICKÝCH ZARIADENÍ



Tento symbol na produktoch alebo v sprievodných dokumentoch znamená, že použité elektrické a elektronické výrobky sa nesmú pridať do bežného komunálneho odpadu. Pre správnu likvidáciu, obnovu a recykláciu odovzdajte tieto výrobky na určené zberné miesta. Alternatívne v niektorých krajinách Európskej únie alebo iných európskych krajinách môžete vrátiť svoje výrobky miestnemu predajcovi pri kúpe ekvivalentného nového produktu. Správnu likvidáciu tohto produktu pomôžete zachovať cenné prírodné zdroje a prispievate k prevencii potenciálnych negatívnych dopadov na životné prostredie a ľudské zdravie, čo by mohli byť dôsledky nesprávnej likvidácie odpadov. Ďalšie podrobnosti si vyžadajte od miestneho úradu alebo najbližšieho zberného miesta. Pri nesprávnej likvidácii tohto druhu odpadu sa môžu v súlade s národnými predpismi udeliť pokuty.

Pre podnikové subjekty v krajinách Európskej únie

Ak chcete likvidovať elektrické a elektronické zariadenia, vyžadajte si potrebné informácie od svojho predajcu alebo dodávateľa.

Likvidácia v ostatných krajinách mimo Európskej únie

Tento symbol je platný v Európskej únii. Ak chcete tento výrobok zlikvidovať, vyžadujte si potrebné informácie o správnom spôsobe likvidácie od miestnych úradov alebo od svojho predajcu.



Tento výrobok spĺňa všetky základné požiadavky smerníc EÚ, ktoré sa naň vzťahujú.

