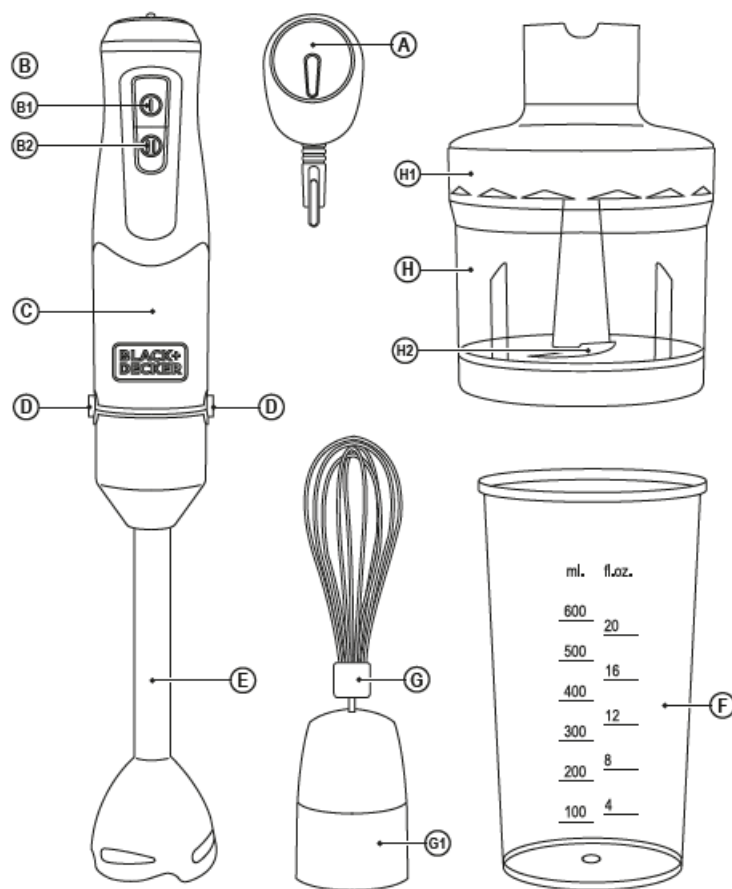


BXHBA1500E



Všeobecné bezpečnostní pokyny

Před uvedením tohoto přístroje do provozu si velmi pozorně přečtete návod k obsluze a tento návod spolu se záručním listem, pokladním blokem a podle možnosti i s obalem a vnitřním vybavením obalu dobře uschovejte.

- Používejte tento přístroj výlučně pro soukromou potřebu a pro stanovené účely. Tento přístroj není určen pro komerční použití. Nepoužívejte jej v otevřeném prostoru (s výjimkou přístrojů, které jsou podmíněně používány venku určeny). Chraňte jej před horkem, přímým slunečním zářením, vlhkostí (v žádném případě jej neponořujte do kapalin) a stykem s ostrými hranami. Nepoužívejte přístroj v případě, že máte vlhké ruce. Jestliže dojde k navlhčení nebo namočení přístroje, okamžitě vytáhněte zástrčku ze zásuvky. Vyvarujte se styku s vodou.
- Přístroj vypnete a vždy vytáhněte zástrčku ze zásuvky (tahejte jen za zástrčku, nikdy ne za kabel), jestliže nebudete přístroj používat, chcete-li namontovat příslušenství, přístroj vyčistit nebo v případě poruchy.
- Přístroj nesmí zůstat v provozu bez dozoru. Jestliže musíte pracoviště opustit, vždy přístroj vypnete, resp. vytáhněte zástrčku ze zásuvky (vždy tahejte za zástrčku, nikdy ne za kabel).
- Pravidelně kontrolujte přístroj a přívodní kabel z hlediska poškození. Jestliže přístroj vykazuje nějakou závadu, neuvadejte jej do provozu.
- Neopravujte přístroj vlastními silami, nýbrž vyhledejte autorizovaného opraváře. Abyste eliminovali rizika, nechejte poškozený přívodní kabel nahradit kabelem se stejnými hodnotami, a to jen výrobcem, naším servisem pro zákazníky nebo jinou kvalifikovanou osobou.
- Používejte jen originální příslušenství.
- Respektujte, prosím, následující „Speciální bezpečnostní pokyny“.

Děti

- Z důvodu zajištění bezpečnosti Vašich dětí neponechávejte v jejich dosahu žádné součásti obalu (plastové pytlíky, karton, styropor atd.). Pozor! Zabraňte tomu, aby si malé děti hrály s folií. Hrozí nebezpečí udušení!
- Abyste ochránili děti před riziky spojenými s elektrickými přístroji, postarejte se o to, aby kabel nevisel dolů a děti na přístroj nedosáhly.

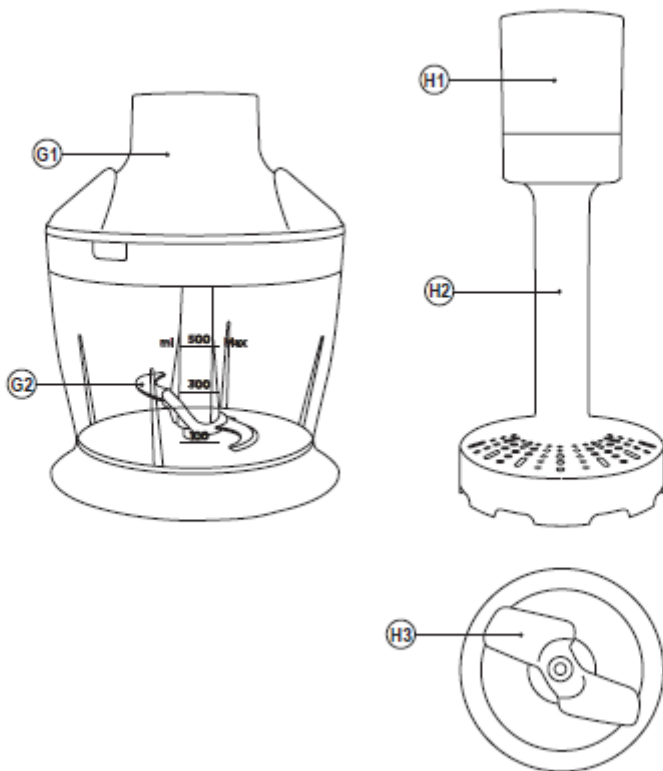
Speciální bezpečnostní pokyny

- Dbejte na to, aby skříň motoru nebyla vlhka.
- Nezapomeňte, že motor má po vypnutí, ještě určitý doběh.
- Přístroj je určen jen pro výrobu pyré resp. mixování pokrmů a nápojů resp. ve spojení s rozmělnovačem, určený k rozmělnování masa.
- Krátkodobý provoz: Nepoužívejte přístroj po dobu delší než 2 minuty, jestliže zpracováváte měkké suroviny, resp. 1 minuty, jestliže zpracováváte surovinu tuhou. Před opětovným použitím nechte přístroj vychladnout (asi 3 minuty).
- Pozor: Nůž ponorného mixeru je velmi ostrý! Zacházejte proto s tímto dílem velmi opatrně! **NEBEZPEČÍ ZRANĚNÍ!**
- přístroj je konstruován jen pro zpracovávání malých množství! Vkládejte proto do nádoby jen maximálně takové množství zpracovávané suroviny, které je uvedeno v tabulce!
- Nevkládejte do nádoby tvrdé produkty, jako jsou např. kostky ledu, muškátový oříšek nebo velké kusy tabulkové čokolády!

Mohlo by totiž dojít ke zničení nože!

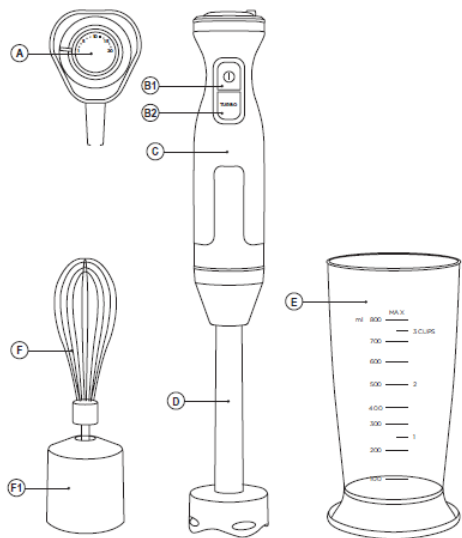
Obsah balení:

- 1 ponorný mixér s integrovaným nožem 1
- mixovací nádoba s víkem (0,5 litru)

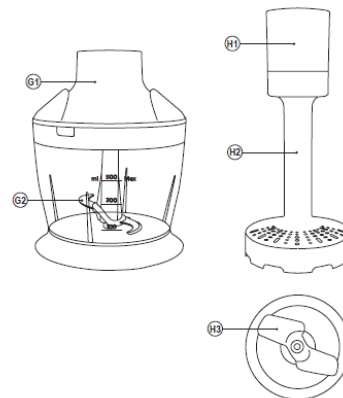


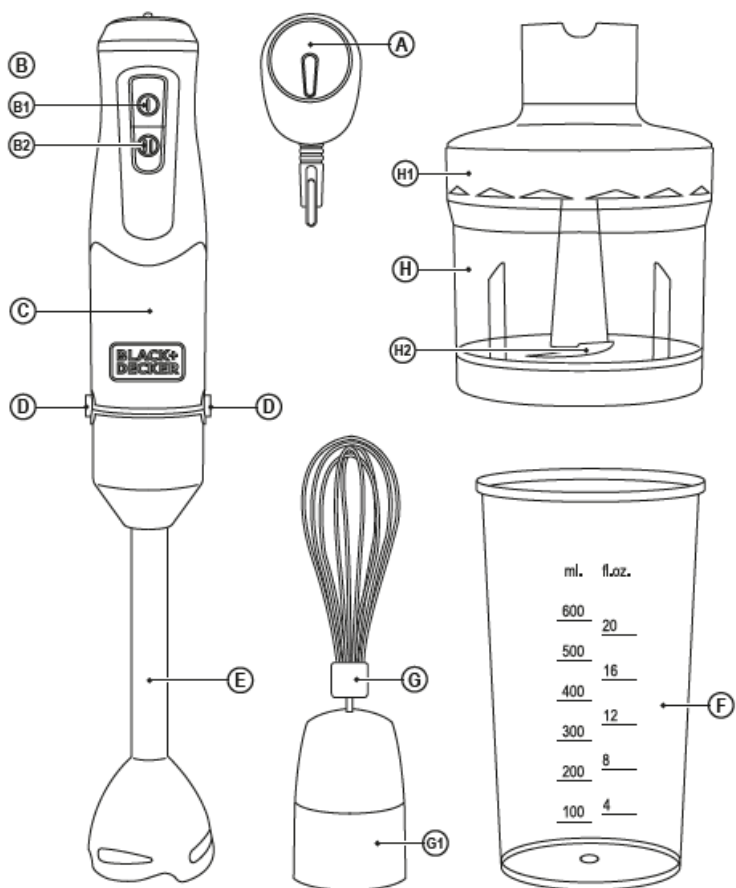
Uvedení přístroje v činnost

- Opatrně vyjmete všechny součásti přístroje z obalu. Obal i vnitřní výplňový materiál uschovejte po celou dobu záruky.
- Před prvním použitím přístroje jej vyčistěte způsobem popsánym v kapitole „Čistění a uložení“. Pozor: Nůž ponorného mixeru je velmi ostrý! **NEBEZPEČÍ ZRANĚNÍ!**

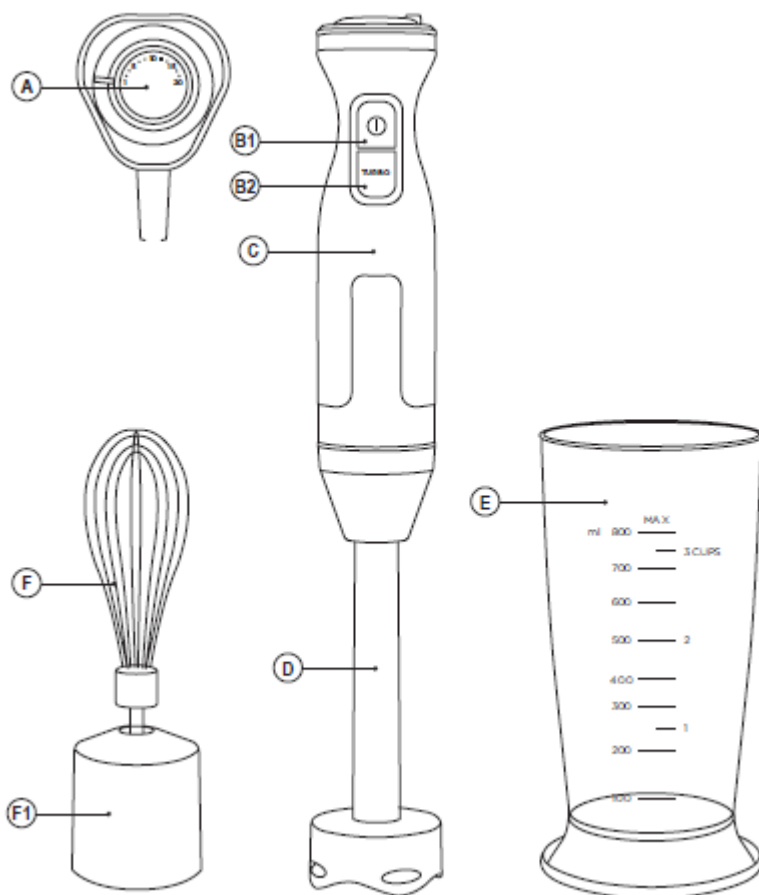


POPIS





- A Regulátor rychlosti
- B Tlačítka
- B1 ZAP / VYP
- B2 Turbo
- C Tělo motoru
- D Šlehací příslušenství
- E nádoba
- F Metla
- F1 redukce
- G sekáček
- G1 Víko sekáčku



G2 Sada nožů
 H lis na brambory
 H1 redukce
 H2 Noha
 H3 nože

NÁVOD K POUŽITÍ

Před prvním použitím:

- Ujistěte se, že jste z produktu odstranili veškerý materiál balení.
- Před prvním použitím zařízení se doporučuje k čištění všech částí, které přicházejí do styku s potravinami, jako je např. uvedené v části věnované čištění.
- Připravte spotřebič podle požadované funkce

Použití:

- Odpojte kabel před připojením do zástrčky.
- Připojte zařízení k síti.
- Kontrolka se rozsvítí.
- Spusťte spotřebič stisknutím vypínače.

Elektronická regulace rychlosti:

Rychlost zařízení můžete ovládat pomocí ovládání nastavení výkonu (A). Tato funkce je velmi užitečná, protože umožňuje přizpůsobit rychlost zařízení na požadovaný typ

Funkce Turbo:

- Zařízení má funkci Turbo. Tlačítko funkce Turbo (B2) se aktivuje po celou dobu výkonu motoru, jehož výsledkem je jemnější konzistence.

Po dokončení používání zařízení:

- Zastavte zařízení uvolněním tlačítka zapnutí / vypnutí.
- Odpojte spotřebič od elektrické sítě.
- Vyčistěte spotřebič.

Příslušenství:

Příslušenství (D):

- Toto příslušenství se používá k přípravě omáček, polévk, majonéza, smoothies, dětská výživa ...
- Připojte příslušenství k zařízení, dokud neuslyšíte cvaknutí (obr. 1).
- Potraviny určené ke zpracování vložte do odměrné nádoby a zapněte spotřebič.
- Šlehač odstraníte stisknutím vyhazovacích tlačítek (obr. 2).

Příslušenství sekáčku (G):

- Vhodné pro mletí masa a zeleniny ...
- Umístěte nože a vložte potraviny určené ke zpracování do nádoby.
- Vložte motorovou jednotku do krytu a stiskněte, dokud uslyšíte cvaknutí (obr. 3).
- Spusťte zařízení.

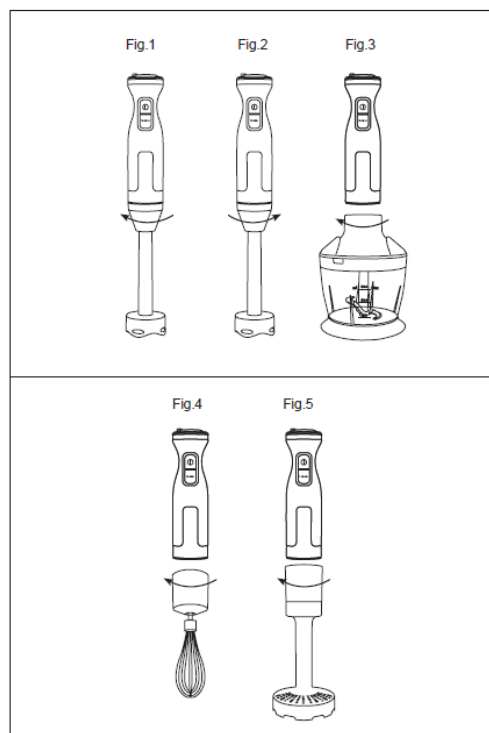
(Varování! Před vložením spotřebiče běžící, ujistěte se, že je vše správně namontováno.)

Když jídlo dosáhne požadované konzistence, zastavte spotřebič.

- Chcete-li jednotku vyjmout, stiskněte tlačítka vysunutí.
- Otevřete víko a sejměte čepele.

Metla (F):

- Vhodný pro šlehání smetany, bílků atd.
- Vložte metlu do adaptéru. Namontujte příslušenství na motorové jednotce, dokud neuslyšíte cvaknutí (obr. 4).
- Vložte jídlo do velké nádoby. Pro dosažení nejlepších výsledků se doporučuje pohybovat ve směru hodinových ručiček.
- Stisknutím tlačítek pro vysunutí uvolníte zařízení a vyjměte šlehač příslušenství z adaptéru (obr.5).



PŘÍSLUŠENSTVÍ k přípravě brambor (H)

- Toto příslušenství se používá k mačkání, pasírování zeleniny a ovoce, které je uvažené (brambory, rajčata, jablka atd.).

DŮLEŽITÉ: Nedrťte syrové nebo tvrdé jídlo, odstraňte slupky, kosti nebo stonky. Vařte brambory a poté vylejte vodu před pasírováním.

- Nasaďte reduktor do paty drtiče brambor, otočením ve směru hodinových ručiček (obr. 5).

- Nainstalujte drtič brambor na tělo motoru otočením proti směru hodinových ručiček.

Je vhodné pohybovat příslušenstvím nahoru a dolů, dokud nedosáhnete požadované konzistence.

- Sejměte příslušenství na brambory a uvolněte tělo motoru.

- Vyčistěte příslušenství.

Poznámka 1: Nepoužívejte příslušenství okamžitě. Brambory se doporučují nechat vychladnout pár minut.

Poznámka 2: Nepřekračujte kapacitu.

Poznámka 3: Z jakéhokoli důvodu převodovku nenamáčejte.

Poznámka 4: vyvarujte se přepracování těsta

ČIŠTĚNÍ

- Vytáhněte zástrčku ze zásuvky a počkejte, až před čištěním spotřebič vychladne.

Zařízení čistěte navlhčeným vlhkým hadříkem

Nepoužívejte k čištění rozpouštědla ani produkty pH kyselého nebo zásaditého, jako jsou bělidla, ani brusné prostředky.

- Neponořujte přístroj do vody nebo jiných tekutin, omyjte jej tekoucí vodou.

- Čepele přístroje jsou obzvláště ostré; při čištění zacházejte opatrně.

- Doporučuje se přístroj pravidelně čistit a k odstranění všech zbytků potravin.

- Nepravidelné čištění spotřebiče může způsobit zhoršení povrchů a jejich narušení provozní životnosti a bezpečnosti.

Tento přístroj byl testován podle všech příslušných, v současné době platných směrnic CE, jako je např. elektromagnetická kompatibilita a direktiva o nízkonapěťové bezpečnosti, a byl zkonstruován podle nejnovějších bezpečno-technických předpisů.

Vyhrazujeme si technické změny!

Záruka

Na námi prodaný přístroj poskytujeme záruku v trvání 24 měsíců od data prodeje (pokladní doklad). Během záruční lhůty odstraníme bezplatně všechny vady přístroje nebo příslušenství, které vzniknou v důsledku vad materiálu nebo výrobních vad, a to opravou nebo, podle našeho uvážení, formou výměny. Záruční plnění nemají za následek ani prodloužení záruční doby ani tím nevzniká nárok na novou záruku! Jako záruční doklad slouží doklad o koupi. Bez tohoto dokladu nelze uskutečnit bezplatnou výměnu nebo bezplatnou opravu. V případě uplatnění záruky předejte, prosím, kompletní přístroj v originálním obalu spolu s pokladním dokladem Vašemu obchodníkovi.

Jak na vady na spotřebním příslušenství, resp. dílech podléhajících rychlému opotřebení, tak i na čištění, údržbu nebo výměnu dílu podléhajících rychlému opotřebení se záruka nevztahuje a je proto nutno je uhradit! Záruka zaniká v případě, že dojde k zásahu neautorizovanou osobou.

Po uplynutí záruky

Po uplynutí záruční doby je možno za úplaty provést opravy v příslušném odborném obchodě nebo opravně.

Způsob likvidace

Význam symbolu „Popelnice“

Chraňte naše životní prostředí, elektropřístroje nepatří do domovního odpadu. Pro likvidaci elektropřístrojů použijte určených sběrných míst a odevzdejte zde elektropřístroje, jestliže je už nebudete používat. Pomůžete tak předejit možným negativním dopadům na životní prostředí a lidské zdraví, ke kterým by mohlo dojít v důsledku nesprávné likvidace. Přispějte tím ke zhodnocení, recyklaci a dalším formám zhodnocení starých elektronických a elektrických přístrojů. Informace o tom, kde lze tyto přístroje odevzdat k likvidaci, obdržíte prostřednictvím územně správního celku nebo obecního úřadu.

