

# SENCOR®

SKS 0804BK



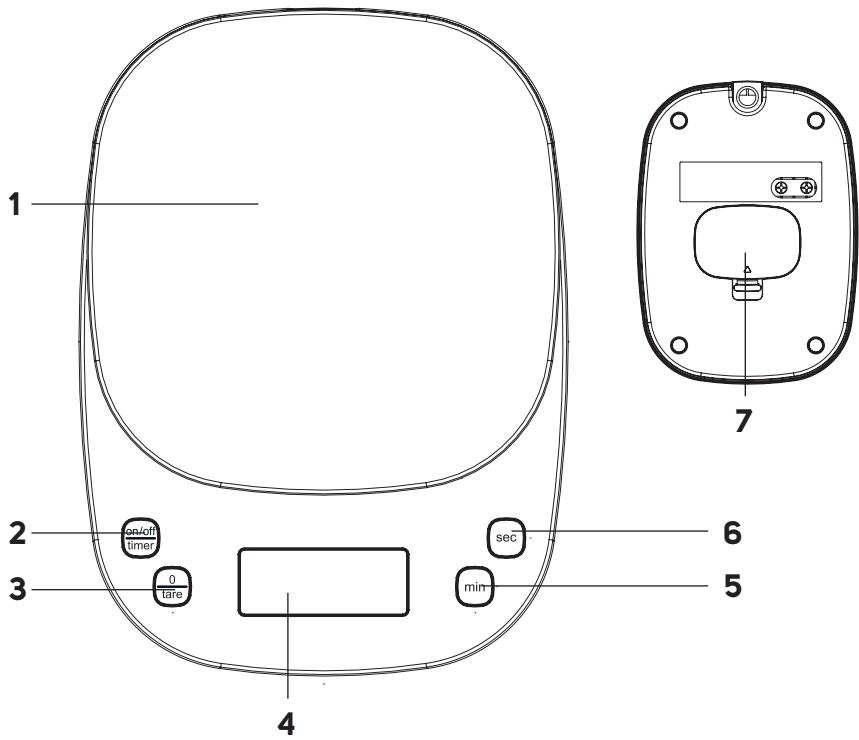
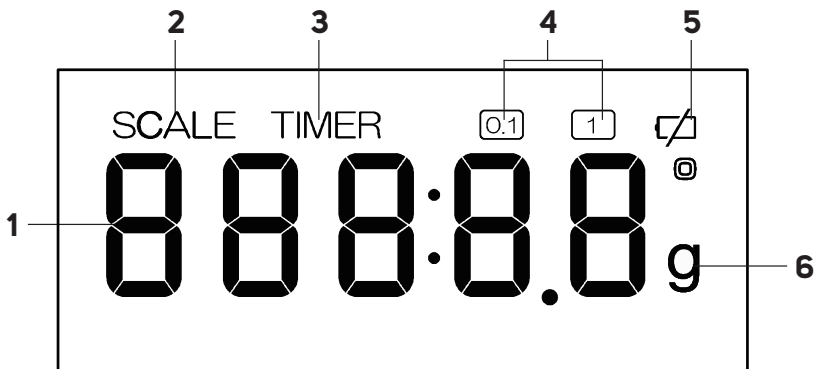
BARISTICKÁ VÁHA  
Návod k použití v originálním jazyce



**SENCOR®**

**SKS 0804BK**



**A****B**

## Bezpečnostní pokyny a důležitá upozornění

### ČTĚTE POZORNĚ A USCHOVEJTE JE PRO BUDOUCÍ POUŽITÍ.

- Spotřebič je určen pro použití v domácnosti. Nepoužívejte jej pro komerční účely, k vážení zvířat nebo k jiným účelům, ke kterým není určen.
- Tento spotřebič mohou používat děti ve věku 8 let a starší a osoby se sníženými fyzickými, smyslovými nebo mentálními schopnostmi nebo s nedostatkem zkušeností a znalostí, pokud jsou pod dozorem.
- Děti by měly být pod dozorem, aby se zajistilo, že si se spotřebičem nebudou hrát.
- Spotřebič nepoužívejte venku, neumísťujte jej na nestabilní povrchy, na elektrický nebo plynový vaříč, do blízkosti otevřeného ohně nebo jiných zdrojů tepla.
- Spotřebič nevystavujte přímému slunečnímu záření nebo vysoké vlhkosti a nepoužívejte jej v nadměrně prašném prostředí.
- Při použití je třeba zajistit, aby byl spotřebič umístěn na rovném, hladkém, tvrdém a stabilním povrchu. V opačném případě může dojít k nepřesnostem ve vážení.
- Pokud dojde k překročení maximální váživosti, odeberte surovinu či předmět o nadměrné hmotnosti z vážicí plochy, abyste se vyvarovali případného poškození spotřebiče.
- Spotřebič nepoužívejte k odkládání předmětů. Při skladování musí být zajištěno, že na spotřebiči nebudou umístěny žádné předměty.
- Vždy používejte nové baterie stejného typu. Nikdy nekombinujte staré a nové baterie nebo baterie různého typu. Baterie nikdy nevrháte do ohně, nezkratujte ani nikterak nepoškozujte. Po skončení jejich životnosti je ekologicky zlikvidujte. Nikdy nevyhazujte baterie do komunálního odpadu.
- Pokud nebudete spotřebič delší dobu používat, vyjměte z něj baterie. Pokud by baterie vytekla do vnitřního prostoru spotřebiče, mohlo by dojít k jeho poškození.
- Baterie uchovávejte mimo dosah dětí, protože v jejich přítomnosti mohou představovat nebezpečí. Pokud by dítě spolkovalo baterii, okamžitě vyhledejte lékařskou pomoc.
- Spotřebič udržujte v čistotě. Při čištění dbejte pokynů uvedených v kapitole Čištění a údržba. Spotřebič neponořujte do vody nebo jiné tekutiny ani jej neoplachujte pod tekoucí vodou.
- Spotřebič neopravujte sami ani jej nijak neupravujte. Veškeré opravy svěďte autorizovanému servisnímu středisku. Zásahem do spotřebiče se vystavujete riziku ztráty zákonného práva z vadného plnění, případně záruky za jakost.

# Baristická váha

## Návod k použití

- Děkujeme, že jste si zakoupili náš výrobek značky SENCOR, a věříme, že s ním budete spokojeni.
- Před použitím tohoto spotřebiče se prosím seznámte s návodem k jeho obsluze, a to i v případě, že jste již obeznámeni s používáním spotřebičů podobného typu. Spotřebič používejte pouze tak, jak je popsáno v tomto návodu k použití. Návod uschovejte pro případ další potřeby.
- Minimálně po dobu trvání zákonného práva z vadného plnění, případně záruky za jakost doporučujeme uschovávat originální přepravní karton, balící materiál, pokladní doklad a potvrzení o rozsahu odpovědnosti prodávajícího nebo záruční list. V případě přepravy doporučujeme zabalit spotřebič opět do originální krabice od výrobce.


### POPIS VÁHY

- |   |  |
|---|--|
| <b>A1</b> Plocha k vážení   | <b>A4</b> Displej                                |
| <b>A2</b> Tlačítko <b>on/off/timer</b> k zapnutí/vypnutí váhy a k přepínání váhy mezi režimem vážení a režimem časovače | <b>A5</b> Tlačítko <b>min</b> k nastavení minut  |
| <b>A3</b> Tlačítko <b>O/Tare</b> ke spuštění/zastavení časovače nebo k vynulování displeje                              | <b>A6</b> Tlačítko <b>sec</b> k nastavení sekund |
|   | <b>A7</b> Kryt prostoru pro baterie              |

### POPIS DISPLEJE

- |  |  |
|--|--|
| <b>B1</b> Číselný displej              | <b>B4</b> Zobrazení jednotky hmotnosti |
| <b>B2</b> Ikona SCALE (režim vážení)   | <b>B5</b> Symbol vybitých baterií      |
| <b>B3</b> Ikona TIMER (režim časovače) | <b>B6</b> Jednotka hmotnosti           |

### ZDROJ NAPÁJENÍ

- Součástí balení této váhy jsou i 3x 1,5V alkalické baterie typu AAA.
- Před použitím váhy je nutné vložit baterie. Postupujte následovně:
  1. Odstraňte kryt prostoru pro baterie.
  2. Vložte baterie do vnitřního prostoru. Dbejte na správnou polaritu, která je znázorněna na dně prostoru pro baterie.
  3. Nasadte kryt.
- Pokud se zobrazí symbol  na displeji během používání, je třeba baterie vyměnit. Postupujte stejným způsobem, který je popsán výše, a vyjměte nejdříve vyčerpané baterie.

### POUŽITÍ VÁHY

- Umístěte váhu na rovný a stabilní povrch.
- Stiskněte krátce tlačítko **on/off/timer**, abyste váhu zapnuli. Vyčkejte, až se na displeji zobrazí „0.0“.
- Do středu plochy položte suroviny, které chcete zvážit. Na displeji se zobrazí hmotnost vážených surovin.



#### Poznámka:

Pokud budete vážit ingredience do misce, stiskněte tlačítko **O/Tare**, abyste hmotnost misky/nádobu na váze vynulovali.

### FUNKCE TARE

- Funkce TARE se používá, chcete-li postupně vážit více potravin v jedné nádobě, aniž byste nádobu sundávali z váhy. Tato funkce vám automaticky odečte hmotnost nádoby od celkové hmotnosti potravin.
- Položte prázdnou nádobu na váhu. Na displeji se zobrazí její hmotnost. Stisknutím tlačítka **O/Tare** se hodnota vynuluje.
- Do nádoby vložte první potraviny. Na displeji se zobrazí její hmotnost.

- Pokud potřebujete vážit další potraviny, vždy stiskněte tlačítko **O/Tare** před vložením další potraviny.

- Jakmile odeberete nádobu s potravinami z váhy, na displeji se zobrazí záporná hodnota. Stiskněte tlačítko **O/Tare**, abyste displej vynulovali.

### VYPNUTÍ

- Váhu můžete vypnout stisknutím a podržením tlačítka **on/off/timer** 2 sekundy. Váha se rovněž automaticky vypne po asi 2 minutách nečinnosti.

### PŘEPÍNÁNÍ MEZI REŽIMEM VÁŽENÍ A REŽIMEM ČASOVAČE

- Váha umožňuje jak vážit potraviny, tak odpočítávat nastavený čas.
- K přepínání mezi režimem vážení a režimem časovače slouží tlačítko **on/off/timer**.
- Zatímco je váha v režimu vážení (na displeji svítí „SCALE“), stiskněte tlačítko **on/off/timer**, abyste váhu přeprnuli do režimu časovače. Na displeji se rozsvítí „TIMER“.
- Pro přepnutí zpět do režimu vážení stiskněte tlačítko **on/off/timer**, až se na displeji zobrazí „SCALE“.



#### Poznámka:

Pokud přepnete váhu do režimu vážení, zatímco je spuštěno odpočítávání, zůstane odpočítávání aktivní a zazní zvukové upozornění po jeho dokončení.

### REŽIM ČASOVAČE

- Umístěte váhu na rovný a stabilní povrch.
- Stiskněte krátce tlačítko **on/off/timer**, abyste váhu zapnuli. Vyčkejte, až se na displeji zobrazí „0.0“.
- Stiskněte tlačítko **on/off/timer**, až se na displeji rozsvítí „TIMER“ a „00:00“.
- Pomocí tlačítek **min** a **sec** nastavte dobu časovače.
- Stiskněte tlačítko **O/Tare** pro potvrzení a spuštění časovače.
- Když časovač dosáhne nastaveného času, zazní zvukové upozornění po dobu 2 minut. Stisknutím libovolného tlačítka zvukové upozornění ukončíte.



#### Poznámka:

V paměti časovače je uloženo poslední nastavení. Stisknutím a podržením tlačítka **O/Tare** 2 sekundy vynulujete hodnotu.

### NASTAVENÍ GRAVITAČNÍHO ZRYCHLENÍ

- Váha je kalibrována před expedicí, nicméně její přesnost může být ovlivněna gravitačním zrychlením, které je závislé na zeměpisné šířce a nadmořské výšce. Doporučujeme proto nastavit hodnotu gravitačního zrychlení podle oblasti použití. Výchozí nastavení gravitačního zrychlení váhy je 7, což odpovídá gravitačnímu zrychlení pro Českou republiku. V níže uvedené tabulce naleznete základní přehled nastavení a gravitačního zrychlení. V detailní tabulce na konci návodu poté naleznete seznam měst a jejich gravitační zrychlení.

## Základní tabulka gravitačního zrychlení

1	9,8
2	9,801
3	9,8035
4	9,806
5	9,8075
6	9,811
7	9,813
8	9,814
9	9,819

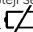
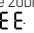
### Postup nastavení gravitačního zrychlení

1. Když je váha vypnutá, stiskněte dlouze tlačítko **on/off/timer**. Na displeji se zobrazí výchozí hodnota.
2. Stiskněte krátce tlačítko **O/Tare** a hodnota se navýší o „1“. Dlouhým stisknutím tlačítka **O/Tare** zrychlíte nastavení hodnoty.
3. Stiskněte tlačítko **on/off/timer** pro potvrzení a váha se vypne.

### ČIŠTĚNÍ A ÚDRŽBA

- K čištění váhy používejte měkkou houbičku mírně navlhčenou v teplé vodě. Otřete dosucha čistou utěrkou.
- K čištění nepoužívejte drátěnky, čisticí prostředky s abrazivním účinkem, ředidla apod. Jinak může dojít k poškození povrchu.
- Váhu neponořujte do vody ani jiné tekutiny ani ji neoplachujte pod tekoucí vodou.

### ŘEŠENÍ POTÍŽÍ

Problém	Význam	Řešení
Na displeji se zobrazil symbol 	Baterie jsou vybité.	Vyměňte baterie.
Váha se nezapnula po stisknutí tlačítka <b>on/off/timer</b> .	Baterie jsou vybité. Baterie nejsou správně vložené.	Vyměňte baterie. Při vkládání baterií dbejte na polaritu, která je vyznačena na dně prostoru pro baterie.
Na displeji se zobrazil symbol 	Překročili jste maximální váživost váhy.	Odeberte surovinu z plochy váhy, abyste ji nepoškodili.

### TECHNICKÉ ÚDAJE

Napájení .....3x 1,5V baterie typu AAA  
Váživost .....2 kg  
Minimální hmotnost .....0,3 g  
Přesnost vážení.....0–200 g: ± 0,2 g; 200–1000 g: ± 2 g; 1001–2000 g: ± 3 g  
Jednotka hmotnosti .....g  
Zobrazení jednotky hmotnosti .....0,3 - 199,9 g; 0,1 g; 200 - 2000 g: 1 g

Změny textu a technických specifikací vyhrazeny.

## POKYNY A INFORMACE O NAKLÁDÁNÍ S POUŽITÝM OBALEM

Použitý obalový materiál odložte na místo určené obcí k ukládání odpadu.

### LIKVIDACE POUŽITÝCH ELEKTRICKÝCH A ELEKTRONICKÝCH ZAŘÍZENÍ



Tento symbol na produktech anebo v průvodních dokumentech znamená, že použité elektrické a elektronické výrobky nesmí být přidány do běžného komunálního odpadu. Ke správné likvidaci, obnově a recyklaci předejte tyto výrobky na určená sběrná místa. Alternativně v některých zemích Evropské unie nebo jiných evropských zemích můžete vrátit své výrobky místnímu prodejci při koupi ekvivalentního nového

produktu. Správnou likvidaci tohoto produktu pomůžete zachovat cenné přírodní zdroje a napomáháte prevenci potenciálních negativních dopadů na životní prostředí a lidské zdraví, což by mohly být důsledky nesprávné likvidace odpadů. Další podrobnosti si vyžádejte od místního úřadu nebo nejbližšího sběrného místa. Při nesprávné likvidaci tohoto druhu odpadu mohou být v souladu s národními předpisy uděleny pokuty.

#### Pro podnikové subjekty v zemích Evropské unie

Chcete-li likvidovat elektrická a elektronická zařízení, vyžádejte si potřebné informace od svého prodejce nebo dodavatele.

#### Likvidace v ostatních zemích mimo Evropskou unii

Tento symbol je platný v Evropské unii. Chcete-li tento výrobek zlikvidovat jinde, vyžádejte si potřebné informace o správném způsobu likvidace od místních úřadů nebo od svého prodejce.



Tento výrobek splňuje veškeré základní požadavky směrnice EU, které se na něj vztahují.

### LIKVIDACE POUŽITÝCH BATERIÍ



Baterie obsahují látky škodlivé pro životní prostředí, a proto nepatří do běžného komunálního odpadu. Použité baterie odevzdejte k řádné likvidaci na místech určených k jejich zpětnému odběru.

**Gravitational Acceleration Table by Cities**  
**Tabuľka gravitačného zrýchlenia podľa miest**  
**Tabuľka gravitačného zrýchlenia podľa miest**  
**Gravitációs gyorsulási táblázat városonként**  
**Tabela przyspieszeń grawitacyjnych według miasta**  
**Таблица гравитационных ускорений по городам**  
**Tablica gravitacijskog ubrzanja po gradovima**  
**Πίνακας Επιτάχυνσης Βαρύτητας ανά Πόλη**

<b>City/Město/Mesto/Város/ Miasto/Город/Grad/Πόλη</b>	<b>Gravitational acceleration m/s<sup>2</sup> Gravitační zrýchlenie m/s<sup>2</sup> Gravitačné zrýchlenie m/s<sup>2</sup> Gravitációs gyorsulás m/s<sup>2</sup> Przyspieszenie grawitacyjne m/s<sup>2</sup> Гравитационное ускорение m/c<sup>2</sup> Gravitacijsko ubrzanje m/s<sup>2</sup> Επιτάχυνση βαρύτητας m/s<sup>2</sup></b>
Nikósie/Λευκωσία	9,797
Sevilla	9,799
Athens/Aθήνα	9,8
Catania	9,8
Madrid	9,8
Malaga	9,8
Cagliari	9,801
Lisabon	9,801
Valencia	9,801
Barcelona	9,803
Roma	9,803
Bologna	9,804
Lomnický štít (Vysoké Tatry)	9,804
Skopje	9,804
Florence	9,805
Marseille	9,805
Torino	9,805
Bern	9,806
Bordeaux	9,806
Genf/Genève	9,806
Innsbruck	9,806
Klagenfurt	9,806
Lausanne	9,806
Lugano	9,806
Milano	9,806
Padova	9,806
Zürich	9,807
Graz	9,807
Luzern	9,807
Lyon	9,807
München	9,807
Budapest	9,808
Istanbul	9,808
Linz	9,808
Nancy	9,809
Paris	9,809
Wien	9,809
Frankfurt am Main	9,81
Mannheim	9,81
Vranov nad Topľou	9,81
Bruxelles	9,811
Kraków	9,811
Lille	9,811
Wrocław	9,811
London	9,812
Warszawa	9,812

Amsterdam	9,813
Bremen	9,813
Brno	9,813
Hannover	9,813
Ostrava	9,813
Plzeň	9,813
Poznań	9,813
Dublin	9,814
Hamburg	9,814
Liberec	9,814
Praha	9,814
Gdańsk	9,815
Copenhagen	9,815
Glasgow	9,816
Stockholm	9,818
Bergen	9,819
Helsinki	9,819
Oslo	9,819
Stavanger	9,819
Trondheim	9,822









