

SENCOR®

SVC 0618TI



TYČOVÝ VYSÁVAČ 4 V 1
Preklad pôvodného návodu



SENCOR®

SVC 0618TI



A

1

2

3

4

5

6

7

8

9

10

11

12

13

14

15

16

17

18

19

20

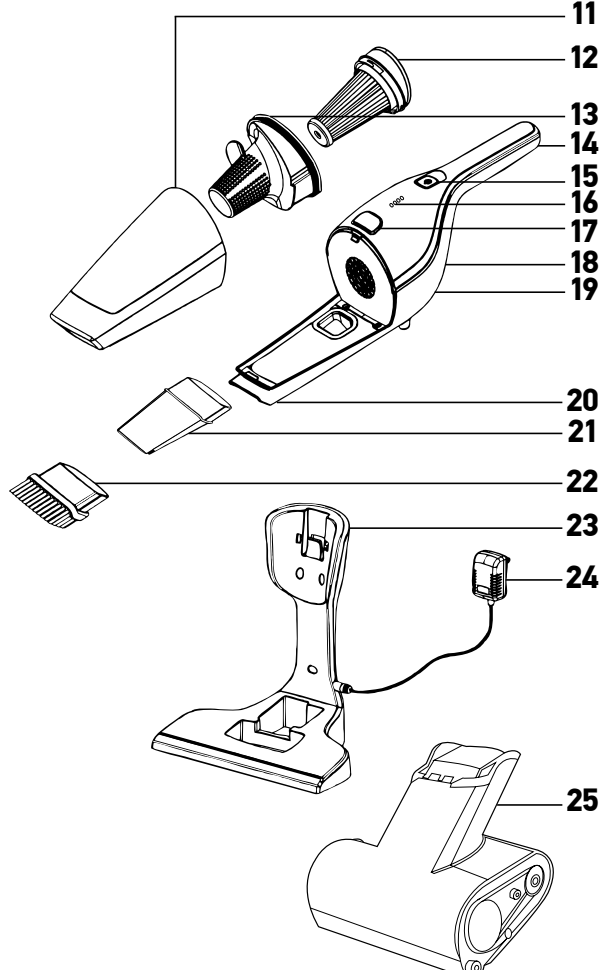
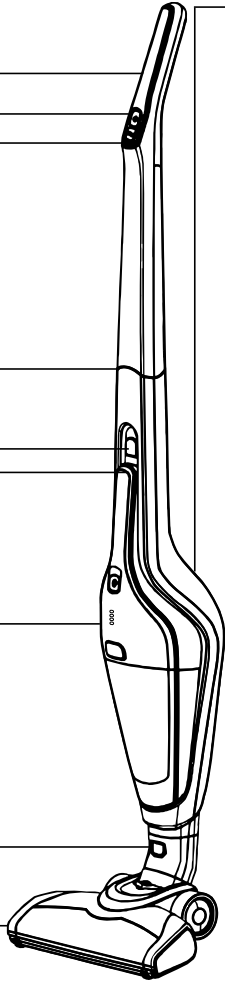
21

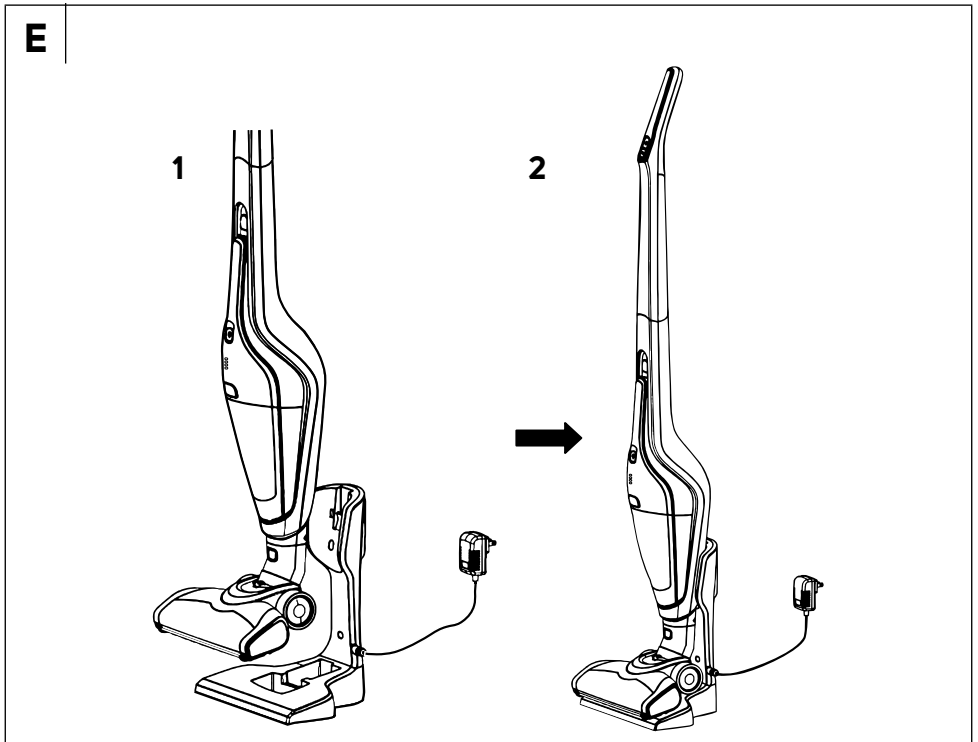
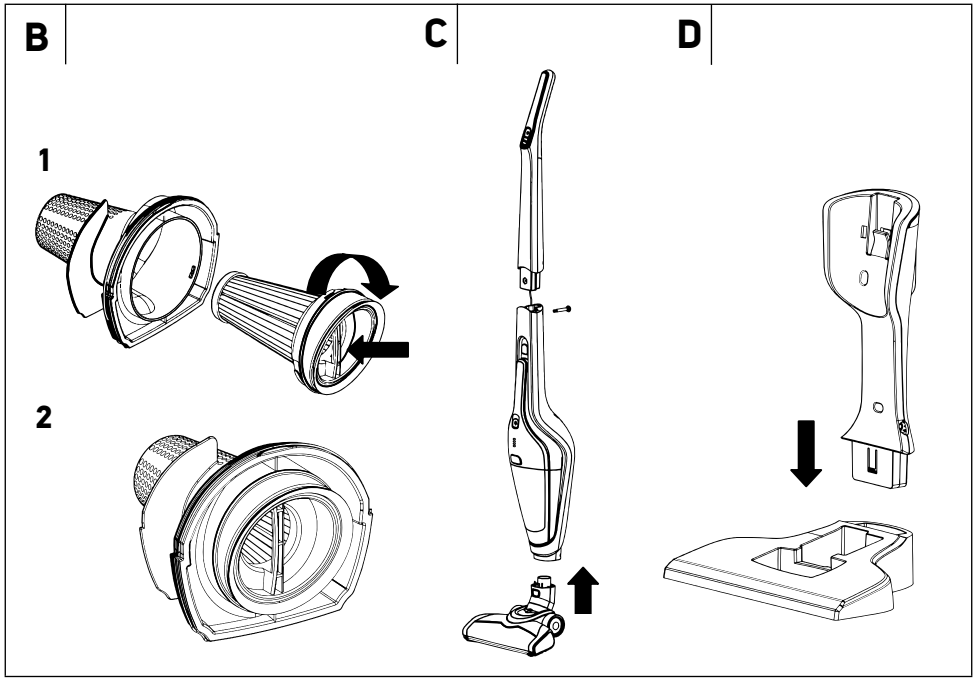
22

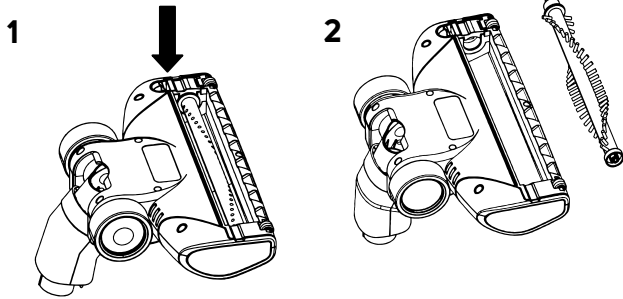
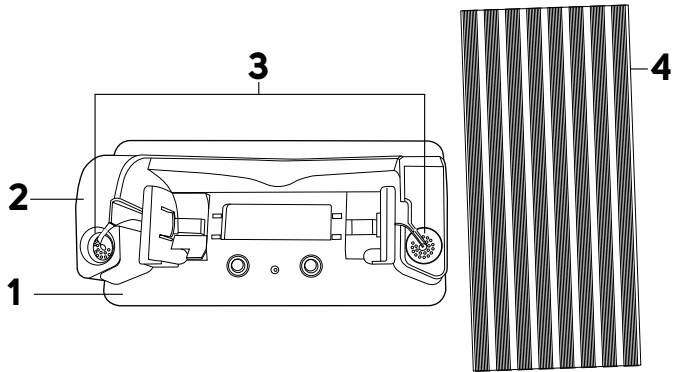
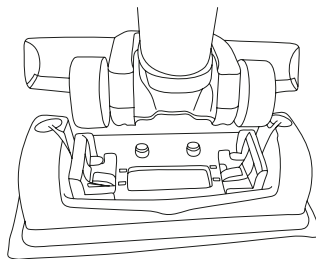
23

24

25





F**G****H**

SK Tyčový vysávač 4 v 1

Dôležité bezpečnostné pokyny

ČÍTAJTE POZORNE A USCHOVAJTE ICH NA BUDÚCE POUŽITIE.

- Tento vysávač môžu používať deti vo veku 8 rokov a staršie a osoby so zníženými fyzickými, zmyslovými alebo mentálnymi schopnosťami alebo s nedostatkom skúseností a znalostí, ak sú pod dozorom alebo boli poučené o používaní tohto vysávača bezpečným spôsobom a rozumejú prípadným nebezpečenstvám.
- Deti sa so spotrebičom nesmú hrať. Čistenie a údržbu vykonávanú používateľom nesmú vykonávať deti bez dozoru.
- Ak je sieťový adaptér poškodený, musí sa nahradiť originálnym typom. Pre výmenu adaptéra kontaktujte autorizované servisné stredisko. Spotrebič s poškodeným sieťovým adaptérom je zakázané používať.



VÝSTRAHA:

Vyvarujte sa kontaktu s rotačnými časťami ručného príslušenstva vysávača. Hrozí riziko zachytenia o tieto časti a možné poranenie.

Vysávač používajte iba s originálnym sieťovým adaptérom, dobíjacou základňou a príslušenstvom, ktoré sa s ním dodáva.

- Tento vysávač je určený na použitie v domácnostiach, kanceláriách a podobných priestoroch. Nepoužívajte ho v priemyselnom prostredí.
- Vysávač nevystavujte priamemu slnečnému žiareniu a neumiestňujte ho do blízkosti otvoreného ohňa alebo prístrojov, ktoré sú zdrojom tepla.
- Pred pripojením adaptéra k sieťovej zásuvke sa uistite, že sa zhoduje vstupné napätie uvedené na jeho typovom štítku s elektrickým napätím zásuvky.
- Dbajte na to, aby sa napájací kábel sieťového adaptéra nedotýkal horúceho povrchu alebo ostrých predmetov. Sieťový kábel adaptéra umiestnite tak, aby sa oň nezakopávalo.
- Vysávač, dobijaciu základňu ani sieťový adaptér neponárajte do vody alebo inej tekutiny ani ich neoplachujte pod tečúcou vodou.
- Pred zapnutím vysávača sa uistite, že je správne zostavený a že všetky vstupné a výstupné filtre sú inštalované na svojom mieste.
- Dbajte na to, aby pri prevádzke vysávača neboli blokované otvory na výstup vzduchu alebo nasávací otvor.
- Vysávač nepoužívajte na vysávanie:
 - tlejúcich cigariet, horiacich predmetov, zápaliek alebo žeravého popola;
 - vody a iných tekutín;
 - horľavých alebo prchavých látok;
 - ostrých predmetov, ako sú napr. črepy, ihly, špendlíky a pod.;
 - múky, omietky, cementu a iných stavebných materiálov;
 - väčších kusov papiera alebo plastových vrecúšok, ktoré môžu ľahko zablokovať nasávací otvor.
- Pri vysávaní niektorých typov podlahových krytín môže dôjsť k vzniku elektrostatického náboja, ktorý nepredstavuje pre používateľa žiadne nebezpečenstvo.
- Vysávač vždy vypnite, pokiaľ ho nechávate bez dozoru, po ukončení používania a pred čistením.
- Pred čistením a po ukončení nabíjania odpojte sieťový adaptér od zásuvky.
- Sieťový adaptér odpájajte od zásuvky ťahom za zástrčku, nie za sieťový kábel. Inak by mohlo dôjsť k poškodeniu sieťového adaptéra alebo zásuvky.
- Pokiaľ je sieťový adaptér poškodený, musí sa nahradiť originálnym typom. Pre výmenu adaptéra kontaktujte autorizované servisné stredisko.
- Nepoužívajte vysávač, ak nefunguje správne, ak bol poškodený alebo ponorený do vody.
- Vysávač neopravujte sami ani ho nijako neupravujte. Všetky opravy zverte autorizovanému servisnému stredisku. Zásahom do spotrebiča sa vystavujete riziku straty zákonného práva z chybného plnenia, prípadne záruky za akosť.

SK Tyčový vysávač 4 v 1

návod na použitie

- Pred použitím tohto spotrebiča sa, prosím, oboznámte s návodom na jeho obsluhu, a to aj v prípade, že ste už oboznámení s používaním spotrebičov podobného typu. Spotrebič používajte iba tak, ako je popísané v tomto návode na použitie. Návod uschovajte pre prípad ďalšej potreby.
- Minimálne počas trvania zákonného práva z chybného plnenia, prípadne záruky za akosť odporúčame uschovať originálny prepravný kartón, baliaci materiál, pokladničný doklad a potvrdenie o rozsahu zodpovednosti predávajúceho alebo záručný list. V prípade prepravy odporúčame zabaliť spotrebič opäť do originálnej skatule od výrobcu.

POPIS VYSÁVAČA A JEHO PRÍSLUŠENSTVA

- | | |
|---|--|
| A1 Rukoväť tyčového vysávača | A12 Umyvateľný vnútorný filter typu HEPA |
| A2 Tlačidlo na zapnutie a vypnutie tyčového vysávača | A13 Umyvateľný vonkajší filter |
| A3 Tlačidlo na nastavenie 2 stupňov sacieho výkonu a 2 rýchlostí rotačnej kefy | A14 Držadlo ručného vysávača |
| A4 Spájací kábel | A15 Tlačidlo na zapnutie a vypnutie tyčového vysávača |
| A5 Tlačidlo na uvoľnenie ručného vysávača z tela tyčového vysávača | A16 LED indikatory priebehu nabíjania a stavu nabitia akumulátora |
| A6 Telo tyčového vysávača | A17 Tlačítko na uvoľnenie nádoby na prach |
| A7 Bezšázkový ručný vysávač so systémom Cyclone pre dokonalé oddelenie prachu od vzduchu | A18 Motorová jednotka ručného vysávača |
| A8 Tlačidlo na uvoľnenie podlahovej hubice | A19 Otvory pre výstup vzduchu |
| A9 Podlahová hubica s elektrickou točacou kefou | A20 Nasávací otvor ručného vysávača |
| A10 Otvory pre výstup vzduchu | A21 Štrbinová hubica |
| A11 Zberná nádoba na prach | A22 Keľová hubica |

OPIS NÁSADCA NA VYTIERANIE

- | | |
|---|---|
| G1 Násadec na vytieranie | G5 Plocha na prípravu návleku (v spodnej časti násadca, bez vyobrazenia) |
| G2 Nádržka na vodu/roztok s čistiacim prostriedkom | G6 Vyberateľný panel s dýzami (v spodnej časti násadca, bez vyobrazenia) |
| G3 Plniace otvory | |
| G4 Odmývateľný návlak so suchým zipsom | |

ZOSTAVENIE A DEMONTÁŽ

1. Ručný vysávač

- Vnútny filter vložte do vonkajšieho filtra a rukoväťou vnútorného filtra otáčajte v smere hodinových ručičiek (pozri obr. **B1**), až dôjde k spojeniu oboch filtrov (pozri obr. **B2**). Zostavený filter vložte do zbernej nádoby na prach a nádobu pripevnite k motorovej jednotke ručného vysávača.
- Na sací otvor ručného vysávača môžete nasadiť keľovú alebo štrbinovú hubicu, ktorá je súčasťou príslušenstva.
- Pri demontáži postupujte opačným spôsobom. Na odobratie nádoby na prach stlačte tlačidlo **A17** a súčasne odoberte nádobu.

2. Tyčový vysávač

- K telu tyčového vysávača pripojte rukoväť tak, aby spájací kábel bol vo vnútri spoja. Spoj upevnite dodávanou skrútkou, pozri obr. **C**.

Do tela tyčového vysávača vložte zostavený ručný vysávač (bez nadstavca). K spodnej časti tela vysávača pripevnite podlahovú hubicu, pozri obr. **C**. Pripevnenie hubice je indikované vysunutím tlačidla **A8**.

- Pri demontáži postupujte opačným spôsobom. Pri odobratí podlahovej hubice stlačte tlačidlo **A8** a súčasne odoberte hubicu. Na vytiahnutie ručného vysávača z tela tyčového vysávača stlačte tlačidlo **A5** a súčasne vytiahnite ručný vysávač.

3. Základňa na nabíjanie

- Zostavenie základne na nabíjanie prevediete vložením hornej časti do spodnej (pozri obr. **D**). Na zaistenie lepšej stability môžete základňu pripevniť dodávanými skrútkami k stene, pričom je treba dbať na to, aby základňa bola umiestnená v dosahu sieťovej zásuvky.
- Pri demontáži postupujte opačným spôsobom.

4. Zostavenie a rozloženie nadstavca na vytieranie

- zostavte tyčový vysávač – pozrite pôvodný návod na vysávač.
- Na spodnej časti nadstavca nasadte návlak a postavte nadstavec na podlahu.
- Umiestnite vysávač nad nadstavec na vytieranie tak, aby výstupok na nadstavci bol zarovnaný s otvorom na spodnej strane podlahovej hubice. Položte vysávač na nadstavec. Ten sa uchytí k spodnej časti podlahovej hubice vďaka zabudovaným magnetom.
- Ak potrebujete nadstavec z vysávača odstrániť, pridržte nadstavec opatrne jednou rukou a vytiahnite vysávač smerom hore, až sa podlahová hubica uvoľní z nadstavca.

PARKOVACIA POLOHA VYSÁVAČA

- Na uvedenie tyčového vysávača do parkovacej polohy umiestnite špičku vášho chodidla zhora na podlahovú hubicu a jednoduchým pohybom rukoväti smerom dopredu zaistíte stálie vysávača vo zvislej polohe. Západka umiestnená vpredu na kľbe podlahovej hubice zapadne do drážky v hornom kryte hubice.
- Na odstavenie tyčového vysávača z parkovacej polohy umiestnite špičku vášho chodidla zhora na podlahovú hubicu a rukoväť sklopte dozadu. Západka umiestnená vpredu na kľbe podlahovej hubice sa vysunie z drážky v hornom kryte hubice.

NABÍJANIE VYSÁVAČA

- Zostavenú základňu na nabíjanie umiestnite na rovný, suchý a stabilný povrch v dosahu sieťovej zásuvky.
- Konektor sieťového adaptéra pripojte k výstupu, ktorý je umiestnený na bočnej strane základne na nabíjanie, a vidlicu adaptéra pripojte k sieťovej zásuvke.
- Tyčový vysávač, ktorý ste predtým vyplí a uviedli do zvislej parkovacej polohy, umiestnite do základne, pozri obr. **E**. Po vložení do základne sa vysávač prepne do nabíjacieho módu a LED indikátora budú signalizovať stav nabíjania vstavaného akumulátora. Na plné nabitie je potrebných približne 6 hodín. Skutočný čas nabíjania závisí od stavu výbitia akumulátora.
- Hneď ako bude proces nabíjania ukončený, rozsvietia sa všetky LED indikátory.
- Keď dokončíte upratovanie a vyčistíte prístroj, umiestnite ho do nabíjacieho stojana, aby sa batéria mohla dobíť.
- Nabíjací zdroj nechajte trvalo v zásuvke. Elektronika v prístroji si riadi nabíjanie batérie tak, aby bola vždy optimálne dobíť. Pri plnom nabití batérie elektronika nabíjanie preruší a v prípade potreby batériu opäť dobíje. Nie je potrebné sa obávať zbytočnej spotreby elektrickej energie.

- Iba v prípade dlhodobej neprítomnosti vytiahnite nabíjací zdroj zo zásuvky. Po návrate ho opäť zasunite do zásuvky, aby bol vysávač pripravený na ďalšie použitie.

POUŽITIE VYSÁVAČA

1. Tyčový vysávač

- Tyčový vysávač môžete použiť na vysávanie rôznych typov podlahových krytín, ako sú napr. tvrdé podlahové krytiny, koberce atď.
- Vysávač uchopte za rukoväť a ťahom smerom hore ho vyberte zo základne na nabíjanie. Po vybratí zo základne by mal byť vysávač zaistený vo zvislej parkovacej polohe. Keď vysávač odistíte z parkovacej polohy môžete rukoväťou pohybovať vo vertikálnom smere.
- Vysávač uveďte do prevádzky stlačením tlačidla **A2**. Tlačidlom **A3** regulujete výkon vysávača a rýchlosť rotačnej kefy vo dvoch úrovniach.
- LED indikátory signalizujú stav nabitia akumulátora. S postupným vybitím akumulátora zhasínajú jednotlivé LED indikátory. Ak dôjde k jeho vybitiu, všetky LED indikátory zhasnú a chod vysávača sa zastaví.
- Po ukončení používania vysávač vypnete stlačením tlačidla **A2**. Vyčistíte ho podľa pokynov uvedených v kapitole Údržba a čistenie a nechajte ho nabíť podľa inštrukcií uvedených v kapitole Nabíjanie vysávača.

2. Ručný vysávač

- Ručný vysávač zapnete stlačením tlačidla **A15**. Môžete ho použiť na vysávanie lokálne znečistených podlahových krytín, nábytku atď. Vysávanie ťažko prístupných miest uľahčí štrbinový nastavec a vysávanie čalúneného nábytku kefový nastavec.
- Po ukončení používania vysávač vypnete opätovným stlačením tlačidla **A15**. Vyčistíte ho podľa pokynov uvedených v kapitole Údržba a čistenie a nechajte ho nabíť podľa inštrukcií uvedených v kapitole Nabíjanie vysávača.

3. Cat & Dog motorová minikefa

- Cat & Dog motorová minikefa je vybavená vlastným elektrickým motorom. Pripevnite motorovú kefu k ručnému vysávaču. Ručný vysávač zapnite stlačením tlačidla **A15**. Môžete ho použiť na vysávanie čalúneného nábytku alebo interiéru auta. Jednoducho odstránite vlasy alebo zvieracie chlpy z nábytku, koberca, podlahy alebo interiéru auta.
- Po ukončení používania vypnite vysávač opätovným stlačením tlačidla **A15**. Vyčistíte ho podľa pokynov uvedených v kapitole Údržba a čistenie a nechajte ho nabíť podľa inštrukcií uvedených v kapitole

4. Použitie vysávača s nastavcom na vytieranie

- Odstráňte veko a do nádrčky nalejte vodu alebo roztok s čistiacim prostriedkom. Nasadte veko späť. Nastavec na vytieranie s nasadeným návlakom postavte na podlahu.
- Odporúčame návlak na vytieranie pred pripravením k nastavcu namočiť. Urýchlite tým proces vytierania, ktoré bude efektívnejšie od samého počiatku.
- Nasadte vysávač na nastavec. Z nádrčky začne pomaly vytekať voda do návleku. Zapnite vysávač, a zatiaľ čo budete vysávať, budete súčasne sierať podlahu.
- Vždy používajte neutrálny čistiaci prostriedok s nízkym peniacim účinkom. Nepoužívajte čistiace prostriedky s bieliacim účinkom, čistiace prostriedky na báze chlóru, čistiace prostriedky s dezinfekčným účinkom a pod. Pred použitím čistiaceho prostriedku sa uistite, že je vhodný pre typ vašej podlahovej krytiny.
- Pravidelne kontrolujte stav vody/roztoku v nádržke a v prípade potreby ju doplňte.
- Ak už nebudete používať nastavec na vytieranie, vypnite vysávač a odoberte nastavec na vytieranie z vysávača.

ÚDRŽBA A ČISTENIE

- Pred čistením sa vždy uistite, či je vysávač vypnutý a sieťový adaptér odpojený od zásuvky.

Zberná nádoba na prach a filtre

- Ručný vysávač rozoberte podľa inštrukcií uvedených v kapitole Zostavenie a demontáž. Odstráňte obsah nádoby, vypláchnite ju vodou a riadne poutierajte dosucha.
- Z vonkajšieho filtru odstráňte prach a nečistoty. Umyte ho pod tečúcou vodou a potom riadne vysušte alebo ho nechajte voľne uschnúť.
- V prípade, že je znečistený vnútorný filter typu HEPA, umyte ho pod slabým prúdom tečúcej vody a nechajte voľne uschnúť.



Upozornenie:

Skôr ako zostavíte vysávač, skontrolujte, či všetky kefy súčasti sú úplne suché. Pred uvedením do prevádzky skontrolujte, či sú všetky filtre riadne nainštalované na svojom mieste. V opačnom prípade by mohlo dôjsť k poškodeniu vysávača. Znečistenie filtrov vedie k zníženiu ich účinnosti a preto nezanebdávajte ich čistenie.

- Zhruba za 6 mesiacov používania odporúčame vymeniť vnútorný filter typu HEPA za nový. Náhradné filtre môžete zakúpiť v kamenných alebo internetových obchodoch.

Podlahová hubica a násadce

- Ak je rotačná kefa znečistená od vlasov alebo zvieracích chlпов, demontujte podlahovú hubicu z tela vysávača. Otočte ju tak, aby rotačná kefa smerovala nahor. Na ľavej strane hubice je umiestnená západka, ktorou je zaistený kryt kefy, pozri obr. **F1**. Západku uvoľnite, odklopte kryt a vytiahnite kefu (pozri obr. **F2**).
- Z rotačnej kefy a vnútorného priestoru podlahovej hubice odstráňte všetky nečistoty. Po vyčistení vráťte rotačnú kefu späť na svoje miesto. Priklapte a zaisťte kryt.
- Na čistenie povrchu podlahovej hubice a nastavcov a A používajte suchú alebo mierne vlhkú handričku. Všetko potom vytrite dosucha.

Vonkajší povrch vysávača

- Vonkajší povrch vysávača čistite suchou alebo mierne vlhkou handričkou. Všetko potom vytrite dosucha. Zvýšenú pozornosť venujte pri očistení tela tyčového vysávača. V časti, kde je umiestnený nasávací otvor, môže dochádzať k hromadeniu prachu, ktorý je potrebné pravidelne odstraňovať.
- Základňu očistite suchou alebo mierne vlhkou handričkou, pričom dbajte na to, aby nedošlo k navlhčeniu výstupu na pripojenie konektora sieťového adaptéra. Potom vysávač riadne vytrite dosucha.
- Na čistenie vysávača nepoužívajte drôtené, brúsne čistiace prostriedky, benzín alebo riedidlá atď.

Čistenie nastavca na vytieranie

- Po každom použití nastavca vyprázdnite nádržku. Nastavec utrite mäkkou hubkou mierne navlhčenou v teplej vode. Utrite čistou utierkou dosucha.
- Odoberte návlak a vyperte ho v ruke v čistej vode s trochou pracieho prášku na jemnú bielizeň s teplotou 30° až 40°. Nepoužívajte pracie prostriedky s bielidlom, s extra bieliacim účinkom ani silné zásadité pracie prostriedky. Návlak nechajte voľne uschnúť. Na sušenie nepoužívajte sušičku, fén ani iné elektrické spotrebiče.
- Odporúčame návlak pravidelne kontrolovať a meniť za nový v závislosti od častosti použitia. Aj napriek pravidelnej a dôslednej údržbe sa môžu v návleku časom nahromadiť zvyšky nečistôt, ktoré ho môžu zaniest, a negatívne tak ovplyvniť prietok vody v návleku a účinnosť pri vytieraní.

TECHNICKÉ ÚDAJE

SVC 0618TI

Adaptér

Vstup.....	100 – 240 V~, 50/60 Hz, 0,3 A
Výstup.....	22 V $\overline{=}$, 0,5 A
Trieda ochrany (pred úrazom elektrickým prúdom).....	II

Vysávač

Príkon.....	100 W
Elektrická rotačná kefa.....	10 W
Akumulátor.....	Li-Ion / 18 V $\overline{=}$ / 2 000 mAh
Čas potrebný na plné nabitie.....	približne 4 - 6 h
Doba prevádzky pri plnom nabití.....	≥ 19 minút (ručný vysávač)
.....	≥ 18 minút (tyčový vysávač – vysoký výkon)
.....	≥ 40 minút (tyčový vysávač – nízky výkon)
Hlučnosť.....	79 dB(A)
Kapacita nádoby na prach.....	0,5 l

Deklarovaná hodnota emisie hluku vysávača SVC 0618TI je 79 dB(A), čo predstavuje hladinu A akustického výkonu vzhľadom na referenčný akustický výkon 1 pW.

Vysvetlenie technických pojmov

Stupeň ochrany pred úrazom elektrickým prúdom:



Trieda II – Ochrana pred úrazom elektrickým prúdom je zaistená dvojitou alebo zosilnenou izoláciou.



Symbol domu (použitie v domácnosti)

Výrobok je určený iba na použitie v domácnosti. Výrobok nie je určený na vonkajšie použitie.



Symbol prečítania návodu

Stupeň ochrany pred úrazom elektrickým prúdom: Pred použitím výrobku si riadne prečítajte všetky pokyny na jeho použitie.



Tento symbol označuje, že spotrebič sa nesmie používať, ak je vidlička poškodená.

Zmeny textu a technických špecifikácií vyhradené.

POKYNY A INFORMÁCIE O ZAOBCHÁDZANÍ S POUŽITÝM OBALOM

Použitý obalový materiál odložte na miesto určené obcou na ukladanie odpadu.

LIKVIDÁCIA POUŽITÝCH ELEKTRICKÝCH A ELEKTRONICKÝCH ZARIADENÍ



Tento symbol na produktoch alebo v sprievodných dokumentoch znamená, že použité elektrické a elektronické výrobky sa nesmú pridať do bežného komunálneho odpadu. Pre správnu likvidáciu, obnovu a recykláciu odovzdajte tieto výrobky na určené zberné miesta. Alternatívne v niektorých krajinách Európskej únie alebo iných európskych krajinách môžete vrátiť svoje výrobky miestnemu predajcovi pri kúpe ekvivalentného

nového produktu. Správnu likvidáciu tohto produktu pomôžete zachovať cenné prírodné zdroje a pomáhate prevencii potenciálnych negatívnych dopadov na životné prostredie a ľudské zdravie, čo by mohli byť dôsledky nesprávnej likvidácie odpadov. Ďalšie podrobnosti si vyžiadajte od miestneho úradu alebo najbližšieho zberného miesta.

Pri nesprávnej likvidácii tohto druhu odpadu sa môžu v súlade s národnými predpismi udeliť pokuty.

Pre podnikové subjekty v krajinách Európskej únie

Ak chcete likvidovať elektrické a elektronické zariadenia, vyžiadajte si potrebné informácie od svojho predajcu alebo dodávateľa.

Likvidácia v ostatných krajinách mimo Európskej únie

Tento symbol je platný v Európskej únii. Ak chcete tento výrobok zlikvidovať, vyžiadajte si potrebné informácie o správnom spôsobe likvidácie od miestnych úradov alebo od svojho predajcu.



Tento výrobok spĺňa všetky základné požiadavky smerníc EÚ, ktoré sa naň vzťahujú.

LIKVIDÁCIA AKUMULÁTOROV



Pred likvidáciou výrobku alebo jeho odovzdaním na určenom zbernom mieste bude potrebné zaistiť, aby sa z neho vybral vstavaný akumulátor. Pred vybratím akumulátora je potrebné spustiť vysávač a vyčakať, až dôjde k jeho vybitiu. Vybratie akumulátora zaistiť autorizované servisné stredisko.

Akumulátor obsahuje látky škodlivé pre životné prostredie, preto nepatriť do bežného domového odpadu. Jeho správnu likvidáciu zaistiť príslušné zberné miesta.

