

xiaomi

# Robotický vysavač S10

Návod k obsluze

## Bezpečnostní pokyny

---

Před použitím výrobku si pozorně přečtěte tento návod a uschovejte si jej pro případ potřeby v budoucnosti.

Tento výrobek je určen k čištění podlahy výlučně v domácnosti. Nepoužívejte jej venku, k čištění jiných povrchů než podlah, ani v komerčním či průmyslovém prostředí.

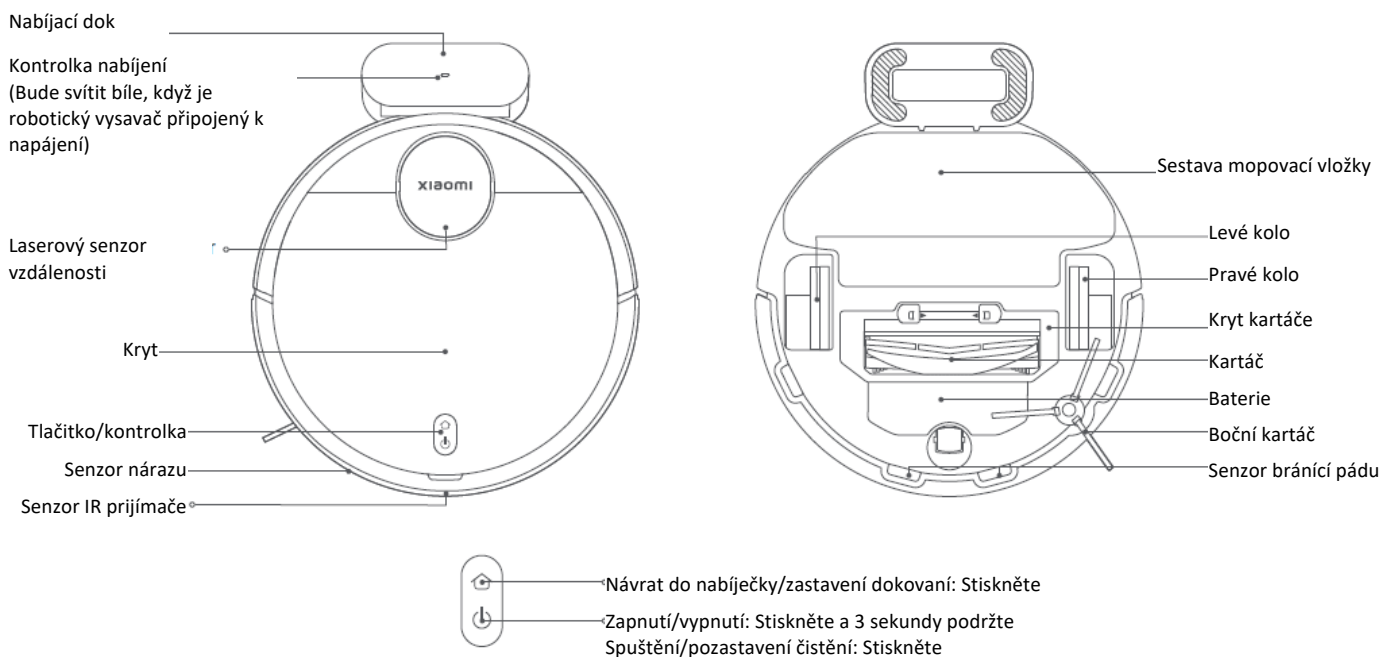
### Omezení používání

- Tento spotřebič mohou používat děti starší 8 let a osoby se sníženými fyzickými, vjemovými nebo duševními schopnostmi nebo nedostatkem zkušeností a znalostí pouze v případě, že jim byly poskytnuty pokyny nebo dohled při používání spotřebiče a že porozuměli hrozícím rizikům. Děti si se spotřebičem nesmějí hrát. Děti nesmí provádět čištění a údržbu bez dozoru.
- Spotřebič je určen k použití výhradně s přibalenou napájecí jednotkou.
- Tento spotřebič obsahuje baterie, které mohou vyměňovat pouze kvalifikované osoby.
- Udržujte čisticí kartáček mimo dosah dětí.
- Vlasy, volné oblečení, prsty a další části těla udržujte dále od otvorů a pohyblivých částí.
- Robotický vysavač nepoužívejte k čištění žádných hořících látek.
- Robotický vysavač nezvedejte za kryt laserového radaru.
- Před čištěním nebo údržbou robotický vysavač vypněte a napájecí adaptér odpojte od elektřiny.
- Tento robotický vysavač je určen výhradně k čištění podlah v domácnosti. Nepoužívejte jej venku, například na otevřeném balkóně, na površích, které nejsou podlahou – například na sedačce, ani v komerčním či průmyslovém prostředí.
- Robotický vysavač nepoužívejte na místech nad úrovní země, například v patře, na otevřeném balkóně nebo na vrchní straně nábytku, pokud tam chybí ochranná bariéra.
- Robotický vysavač nepoužívejte při teplotě okolí vyšší než 35 °C a nižší než 0 °C, ani na podlahách s rozlitými tekutinami či lepkavými látkami.
- Před použitím robotického vysavače zvedněte z podlahy jakékoli kabely, abyste zabránili jejich tahání během čištění.
- Před použitím odstraňte z podlahy křehké předměty (např. vázy) nebo volně položené předměty (např. plastové sáčky), které by mohly překážet nebo do kterých by mohl robotický vysavač narazit a způsobit škodu.
- Nepokládejte na robotický vysavač děti, domácí zvířata ani jakékoli jiné předměty, bez ohledu na to, zda stojí nebo je v pohybu.
- Robotický vysavač nepoužívejte k čištění koberců.
- Nepoužívejte robotický vysavač ke sběru tvrdých ani ostrých předmětů, jako je například stavební materiál, sklo nebo hřebíky.
- Do robotického vysavače nestříkejte žádné tekutiny (před opětovným nasazením zásobníku na prach 2 v 1 se zásobníkem na vodu zkontrolujte, zda je zcela suchý).
- Robotický vysavač nepokládejte hlavou dolů (pouzdro s laserovým radarem by se nemělo nikdy dotýkat podlahy).
- Laserový radar použitý v tomto výrobku splňuje normu IEC 60825-1:2014 pro bezpečnost laserových výrobků třídy 1. Nevyzařuje žádné laserové záření, které by bylo škodlivé pro lidské tělo.
- Výrobek používejte výhradně podle pokynů v návodu k obsluze. Za ztrátu nebo poškození z důvodu nesprávného používání tohoto výrobku odpovídají uživatelé.
- Podrobnější elektronický návod k obsluze naleznete na stránce [www.mi.com/global/service/userguide](http://www.mi.com/global/service/userguide)

## Baterie a nabíjení

- **VAROVÁNÍ:** Nepoužívejte baterii ani nabíjecí dok od jiných výrobců. Používejte výhradně s napájecím adaptérem <BLJ24W200120P-V>.
  - Baterii ani nabíjecí dok se nepokoušejte svépomocí rozebírat, opravovat ani upravovat.
  - Nabíjecí dok neumísťujte v blízkosti zdroje tepla.
  - K utírání a čištění nabíjecích kontaktů doku nepoužívejte mokrý hadřík ani mokré ruce.
  - Pokud robotický vysavač nebudete delší dobu používat, úplně jej nabijte, vypněte a odložte na chladném a suchém místě. Abyste předešli nadměrnému vybití baterie,
  - robotický vysavač nabijte alespoň jednou za tři měsíce.
  - Lithium-iontová baterie obsahuje látky, které jsou škodlivé pro životní prostředí. Před likvidací robotického vysavače z něj nejprve vytáhněte baterii a následně ji zlikvidujte nebo recyklujte v souladu s místními zákony a předpisy země nebo regionu, ve kterém se používá.
  - Při vyjímání baterií z výrobku je lepší baterie vybit a ujistit se, že je výrobek odpojen od napájení.
- 1) Odmontujte šroub na spodní straně a poté odstraňte kryt.
  - 2) Odpojte konektor baterie a poté baterie vyjměte. Abyste předešli riziku poranění, nepoškozujte pouzdro baterie.
  - 3) Baterie předejte organizaci, která se věnuje profesionální recyklaci.

## Popis výrobku



### Popisy kontrolky stavu

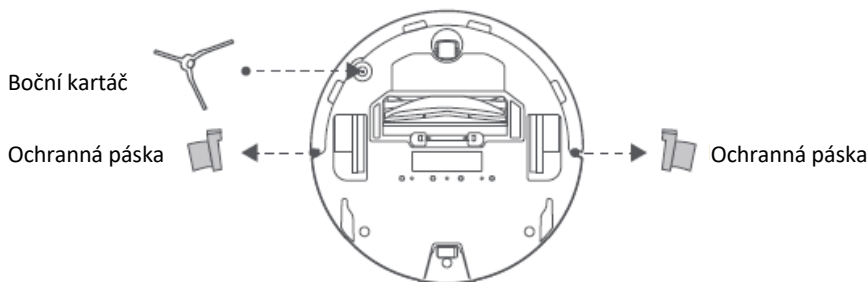
Bílá	Funguje normálně
Pomalou blikající bílá	Probíhá nabíjení
Blikající bílá	Návrat do nabíječky/probíhá aktualizace firmwaru

Žlutá	Wi-Fi odpojeno
Blikající žlutá	Chyba
Nesvítí	Vypnutí/v režimu spánku

## Před použitím

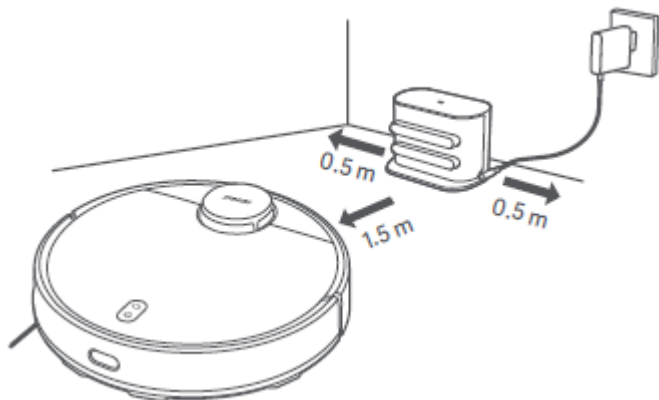
### Demontáž a instalace

- Z obou stran robotického vysavače odstraňte ochranné pásky.
- Vytáhněte boční kartáček a nasadte jej na místo podle obrázku. Boční kartáček je nasazen správně, když uslyšíte cvaknutí.



### Nabíjení

Ochrannou pásku odstraňte z nabíjecího doku. Nabíjecí dok přiložte ke stěně a zapojte jej do elektrické zásuvky. Robotický vysavač následně vložte do nabíjecího doku a nechte jej nabít.



#### UPOZORNĚNÍ:

- Nabíjecí dok nepokládejte na místo s přímým slunečním světlem.
- Dbejte na to, aby se do 0,5 m od levé a pravé strany nabíjecího doku a do 1,5 m před nabíjecím dokem nenacházely žádné předměty.
- Aby se zachoval optimální výkon baterie a maximalizovala její životnost, doporučuje se před prvním použitím robotický vysavač zcela nabít.
- Robotický vysavač se v nabíjecím doku automaticky zapne a během nabíjení jej nelze vypnout.

## Připojení k aplikaci Mi Home/ Xiaomi Home

---

Tento výrobek je kompatibilní s aplikací Mi Home/ Xiaomi Home\*. Aplikaci Mi Home/ Xiaomi Home použijte k ovládání zařízení a ke komunikaci s jinými inteligentními domácími zařízeními.

Nasnímejte QR kód, stáhněte si aplikaci a nainstalujte ji. Pokud je již aplikace nainstalována, přesměrujeme vás na stránku konfigurace připojení. Případně v obchodě s aplikacemi vyhledejte aplikaci „Mi Home/ Xiaomi Home“, stáhněte si ji a nainstalujte.



8A347322



Spusťte aplikaci Mi Home/ Xiaomi Home, klepněte na symbol „+“ vpravo nahoře a následně přidejte své zařízení podle příslušných pokynů.

\* V Evropě (s výjimkou Ruska) je aplikace označována názvem Xiaomi Home. Za výchozí se považuje název aplikace zobrazený na vašem zařízení.



#### Poznámky:

- Verze aplikace mohla být mezitím aktualizována. Postupujte podle pokynů pro aktuální verzi aplikace.
- Pokud QR kód na robotickém vysavači nelze naskenovat, můžete vyhledat jeho název a přidat jej.
- Při připojování robotického vysavače k aplikaci Mi Home/ Xiaomi Home pomocí zařízení iOS postupujte podle pokynů v aplikaci a připojte se k hotspotu robotického vysavače „ijai-vacuum-v17\_miapXXXX“.

#### Resetování Wi-Fi

Když je robotický vysavač zapnutý, stiskněte a po dobu sedmi sekund podržte tlačítka  a . Po úspěšném resetování Wi-Fi zazní hlasové oznámení.

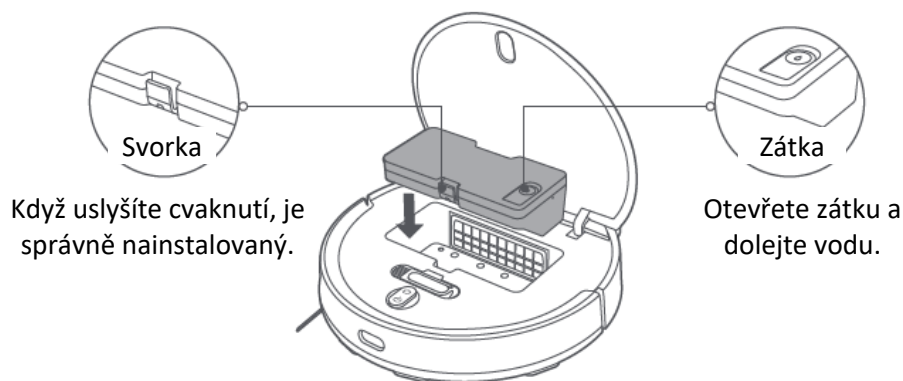
### Resetování systému

Stiskněte a pět sekund podržte tlačítka , dokud nezazní „pípnutí“. Následně znovu stiskněte a pět sekund podržte tlačítka , dokud nezazní hlasové oznámení. Robotický vysavač se poté restartuje a obnoví se výrobní nastavení plánovaného čištění a Wi-Fi.

## Způsob použití

### Spuštění vysávání a mopování

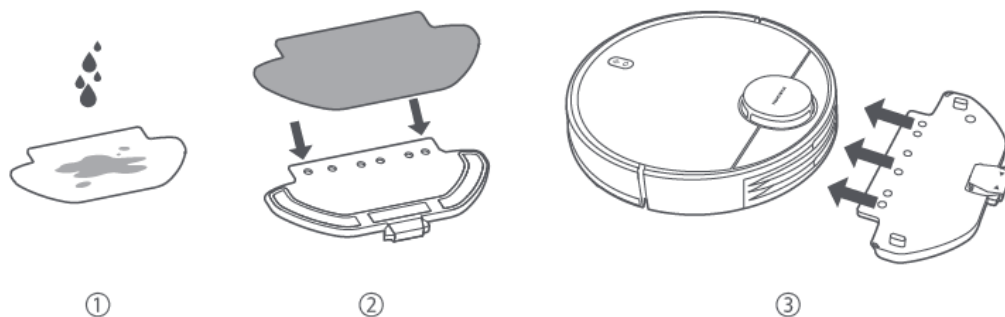
1. Vytáhněte zásobník na prach 2 v 1 se zásobníkem na vodu, otevřete zátku, naplňte zásobník čistou vodou a zátku nasadte zpět. Založte zásobník na prach 2 v 1 se zásobníkem na vodu na robotický vysavač ve směru uvedeném na obrázku a ujistěte se, že svorka pevně drží.



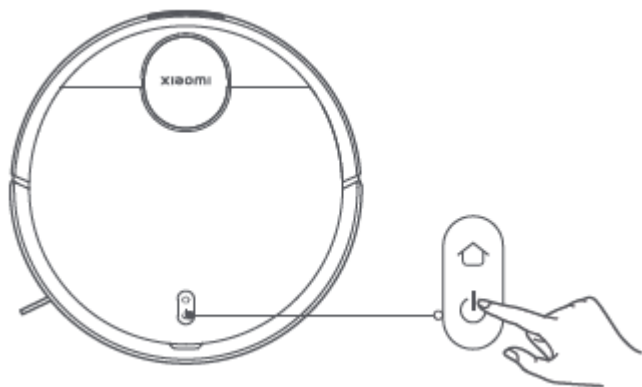
#### UPOZORNĚNÍ:

- Před doplňováním vody vytáhněte zásobník na prach 2 v 1 se zásobníkem na vodu. Aby nedošlo k poškození robotického vysavače, nedoplňujte horkou vodu, čisticí ani dezinfekční prostředek.
- Z důvodu testování při výrobě se v zásobníku na prach 2 v 1 se zásobníkem na vodu mohou vyskytnout skvrny od vody, což je normální.

2. Před použitím funkce vysávání a mopování navlhčete a vyždímejte mopovací vložku a následně ji nasadte na držák mopovací vložky. Držák mopovací vložky nasuňte podél spodní části robotického vysavače vodorovně ve směru uvedeném na obrázku, dokud nezacvakne na své místo.



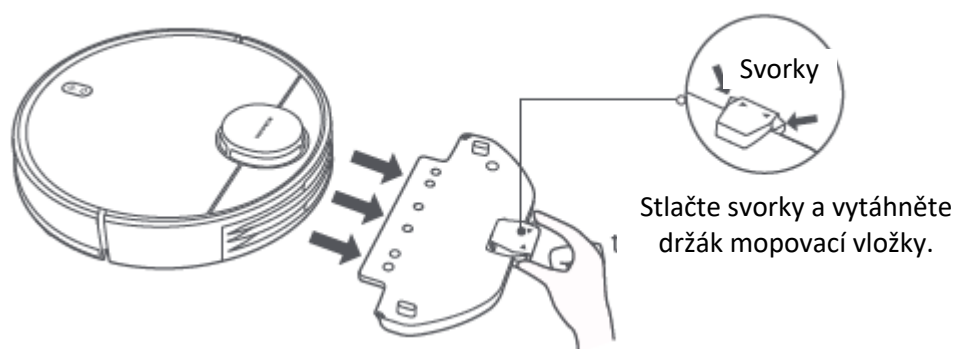
3. Stisknutím tlačítka spustíte vysávání a mopování .




#### UPOZORNĚNÍ:

- Po dokončení mopování včas vytáhněte zásobník na prach 2 v 1 se zásobníkem na vodu a vylijte zbylou vodu. Abyste zabránili vzniku zápachu a plísní, mopovací vložku vyčistěte a vysušte.
- Když je robotický vysavač v provozu, nastavte virtuální stěny nebo zakázané oblasti pro místa ve vaší domácnosti, kde se nacházejí koberce, aby se robotický vysavač nezamotal do koberce.

Pokud potřebujete jen funkci vysávání, vyjměte držák mopovací vložky.




#### Pozastavení

Když je robotický vysavač zapnutý, pozastavíte jej stisknutím jakéhokoliv tlačítka. Stisknutím tlačítka  obnovíte čištění.

Poznámka: Robotický vysavač přejde do režimu spánku po pěti minutách pozastavení nebo pohotovostního režimu. Probudíte jej stisknutím libovolného tlačítka.


#### Doplnění vody nebo čištění mopovací vložky

Když robotický vysavač pracuje, nejprve jej pozastavte a poté vyjměte zásobník na prach 2 v 1 se zásobníkem na vodu, abyste doplnili vodu nebo vyčistili mopovací vložku.

Následně znovu nasadte zásobník na prach 2 v 1 se zásobníkem na vodu a stisknutím tlačítka  pokračujte v práci.

#### Dokování a nabíjení

Když robotický vysavač pracuje, stisknutím tlačítka  pozastavte úlohu. Opětovným stisknutím tlačítka  pošlete robotický vysavač zpět do doku, aby se nabíjel.

Když je robotický vysavač v pohotovostním režimu a není připojen k nabíjecímu doku, stisknutím tlačítka  pošlete robotický vysavač zpět do doku, kde se nabíje. Po dokončení úlohy nebo vybití baterie se robotický vysavač automaticky vrátí do doku, aby se nabíjel.

## Režim NERUŠIT

V režimu Nerušit nebude robotický vysavač pokračovat v čištění, neprovede plánované čištění ani nebude přehrávat hlasové oznámení. Kontrolka se po jedné minutě nabíjení vypne. Režim NERUŠIT můžete povolit nebo zakázat v aplikaci.

Poznámka: Další funkce, jako například Clean There (Konkrétní místo k čištění), Resume Cleanup (Pokračování v čištění), Scheduled Cleanup (Plánované čištění) a Virtual Walls (Virtuální stěny) jsou dostupné v aplikaci.

Poznámky:

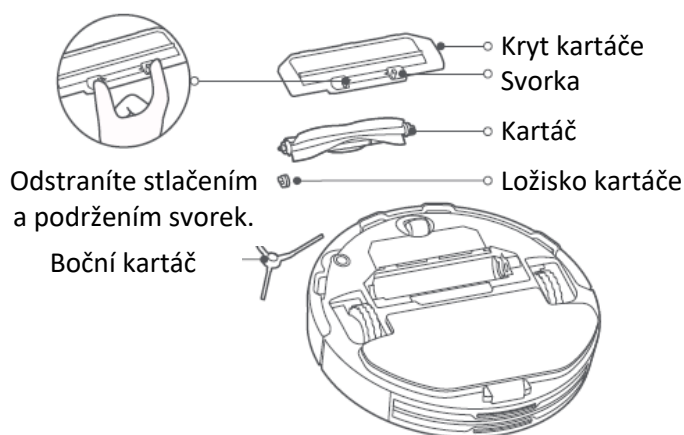
- Při prvním použití robotického vysavače postupujte podle pokynů v aplikaci a dokončete rychlé vytvoření mapy. Pro zajištění přesného mapování se doporučuje při vytváření mapy sledovat robotický vysavač a odstranit všechny překážky na zemi. Zajistěte, aby robotický vysavač začínal z nabíjecího doku.
- Pokud se robotický vysavač může na některých místech zaseknout nebo poškrábat povrch nábytku, můžete v aplikaci nastavit omezené oblasti, abyste robotickému vysavači zabránili vstoupit na tato místa.

## Péče a údržba

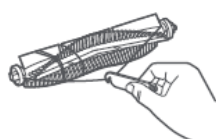
---

### Kartáček a boční kartáček

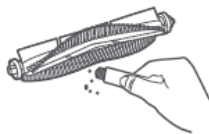
1. Odstraňte boční kartáček.
2. Stisknutím a podržením svorek odstraňte kryt kartáčku, kartáček vyjměte a vytáhněte jeho ložisko.
3. Vyčistěte ji čistícím kartáčkem.



### Čištění kartáče



Ořezání vlasů



Odstranění nečistot

#### Poznámky:

- Informace o čištění a údržbě zásobníku na prach 2 v 1 se zásobníkem na vodu a sestavy mopovací vložky naleznete na štítcích na zásobníku a držáku mopovací vložky.
- Senzor zabraňující pádu doporučujeme čistit každé tři měsíce pomocí měkkého hadříku.
- Pro zajištění optimálního čistícího účinku viz tabulka výměny příslušenství.

Komponenty	Frekvence údržby	Frekvence výměny
Boční kartáček	Každé dva týdny	Každých 3 – 6 měsíců
Kartáček	Každý týden	Každých 6 – 12 měsíců
Filtr	Každý týden	Každých 3 – 6 měsíců
Kryt kartáčku	/	Každých 3 až 6 měsíců (nebo po opotřebení)
Mopovací vložka	Po každém použití	Každých 3 až 6 měsíců (nebo po opotřebení)

## Technické parametry

### Robotický vysavač

Název	Robotický vysavač
Model	B106GL
Jmenovité napětí	14,8 V $\equiv$
Jmenovitý příkon	45 W
Nabíjecí napětí	20 V $\equiv$
Rozměry zařízení	$\phi$ 350 × 94,5 mm
Kapacita baterie	3000 mAh (jmenovitá kapacita) 3200 mAh (nominální kapacita)
Čistá hmotnost	3,6 kg
Bezdrátové připojení	Wi-Fi IEEE 802.11 b/g/n 2,4 GHz Bluetooth 4.2
Provozní frekvence	2400 – 2483,5 MHz
Maximální výstupní výkon	< 20 dBm

Při běžném používání tohoto zařízení by měla být vzdálenost mezi anténou a tělem uživatele minimálně 20 cm.

### Nabíjecí dok

Model	CDZB106GL
Jmenovitý vstup	20 V $\equiv$ 1,2 A
Jmenovitý výstup	20 V $\equiv$ 1,2 A
Rozměry zařízení	152 × 74,6 × 99,5 mm

### Napájecí adaptér


Zveřejněné informace	Hodnota a přesnost	Jednotka
Výrobce	Zhongshan Baolijin Electronic Co. , Ltd.	–
Označení modelu	BLJ24W200120P-V	–
Vstupní napětí	100 – 240	V $\sim$
Vstupní stř. frekvence	50/60	Hz
Výstupní napětí	20,0	V $\equiv$
Výstupní proud	1,2	A
Výstupní výkon	24,0	W
Průměrná účinnost v aktivním stavu	86,2	%
Účinnost při nízkém zatížení (10 %)	81,5	%
Spotřeba bez zatížení	0,10	W




## Informace o souladu s nařízenými

---

### Prohlášení o shodě EU

	Společnost Xiaomi Communications Co., Ltd. tímto prohlašuje, že rádiové zařízení typu B106GL je v souladu s požadavky směrnice Evropského parlamentu a Rady 2014/53/EU. Úplné znění EU prohlášení o shodě je k dispozici na následující internetové adrese: <a href="http://www.mi.com/global/service/support/declaration.html">http://www.mi.com/global/service/support/declaration.html</a>
---	--

### Informace o likvidaci a recyklaci OEEZ

	Všechny výrobky označené tímto symbolem patří mezi odpad z elektrických a elektronických zařízení (OEEZ podle směrnice Evropského parlamentu a Rady 2012/19/EU) a neměly by se vyhazovat spolu s netříděným komunálním odpadem. Namísto toho byste měli v zájmu ochrany lidského zdraví a životního prostředí předat odpad ze svého zařízení na sběrném místě určeném k recyklaci odpadu z elektrických a elektronických zařízení zřízeném vládními nebo místními orgány. Správná likvidace a recyklace pomohou předcházet potenciálním negativním důsledkům na životní prostředí a na lidské zdraví. Více informací o daném místě, jakož i o podmínkách takových sběrných míst, získáte u prodejce nebo u místních úřadů.
---	--

## PROHLÁŠENÍ O ZÁRUCE

---

TATO ZÁRUKA VÁM PŘIZNÁVÁ SPECIFICKÁ PRÁVA. MŮŽETE MÍT I JINÁ PRÁVA PŘIZNANÁ ZÁKONY VAŠÍ ZEMĚ, PROVINCE NEBO STÁTU. V NĚKTERÝCH ZEMÍCH, PROVINČÍCH NEBO STÁTECH MOHOU SPOTŘEBITELSKÉ ZÁKONY PŘEDPISOVAT MINIMÁLNÍ TRVÁNÍ ZÁRUKY. POKUD TO ZÁKON NEPOVOLUJE JINAK, SPOLEČNOST XIAOMI NEVYLUČUJE, NEOMEZUJE ANI NEPOZASTAVUJE PRÁVA, KTERÁ VÁM MOHOU BÝT PŘIZNÁNA. ABYSTE ZCELA POROZUMĚLI SVÝM PRÁVÁM, DOPORUČUJEME VÁM INFORMOVAT SE O ZÁKONECH VAŠÍ ZEMĚ, PROVINCE NEBO STÁTU.

### 1. OMEZENÁ ZÁRUKA NA VÝROBEK

Společnost XIAOMI zaručuje, že v průběhu záruční doby se na výrobcích nevyskytnou chyby v materiálech a zpracování při normálním používání a používání v souladu s příslušným návodem k obsluze výrobku.

Trvání a podmínky právních záruk určují příslušné místní zákony. Více informací o výhodách spotřebitelských záruk se dozvíte na oficiální webové stránce společnosti Xiaomi  
<https://www.mi.com/en/service/warranty/>.

Společnost Xiaomi zaručuje původnímu kupujícímu, že během období uvedeného výše se při normálním používání na jejích výrobcích značky Xiaomi nevyskytnou chyby v materiálech a zpracování.

Společnost Xiaomi nezaručuje, že provoz výrobku bude nepřetržitý nebo bezvadný.

Společnost Xiaomi neodpovídá za poškození, ke kterým došlo při nedodržení pokynů týkajících se používání výrobku.

### 2. NÁPRAVNÉ PROSTŘEDKY

Zjistí-li se chyba hardwaru a společnost Xiaomi přijme v rámci záruční doby platnou reklamaci, společnost Xiaomi buď (1) bezplatně opraví výrobek, (2) vymění výrobek, nebo (3) vrátí částku za výrobek po odečtení případných přepravních nákladů.

### 3. JAK ZÍSKAT ZÁRUČNÍ SERVIS

Chcete-li získat záruční servis, musíte doručit výrobek v originálním balení nebo v podobném balení, které zajišťuje adekvátní úroveň ochrany výrobku, na adresu určenou společností Xiaomi. S výjimkou případů, které jsou zakázány platnými zákony, může společnost Xiaomi od vás před poskytnutím záručního servisu vyžadovat předložení dokladů nebo dokladu o koupi a/nebo splnění registračních požadavků.

### 4. VÝJIMKY A OMEZENÍ

Pokud společnost Xiaomi nestanovila jinak, tato omezená záruka se vztahuje pouze na výrobek vyrobený společností nebo pro společnost Xiaomi, který lze identifikovat pomocí ochranných známek, obchodního názvu nebo loga „Xiaomi“ nebo „Mi“.

Omezená záruka se nevztahuje na jakékoli (a) poškození způsobené zásahem přírody nebo vyšší moci, jako například bleskem, tornádem, záplavou, požárem, zemětřesením nebo jinými vnějšími příčinami; (b) poškození způsobené nedbalostí; (c) poškození způsobené používáním pro komerční účely; (d) poškození způsobené změnami nebo modifikacemi jakýchkoli částí výrobku; (e) poškození způsobené používáním s jinými výrobky, které nejsou značky Xiaomi; (f) poškození způsobené nehodou, zneužitím nebo nesprávným použitím; (g) poškození způsobené používáním výrobku mimo rozsah povoleného nebo zamýšleného používání stanoveného společností Xiaomi nebo používáním nesprávného napětí nebo napájecího zdroje; nebo (h) poškození způsobené servisem (včetně vylepšení a rozšíření) jakoukoli osobou, která není zástupcem společnosti Xiaomi.

Za zálohování dat, softwaru nebo jiných materiálů, které si ukládáte nebo uchovávejte ve výrobku, odpovídáte vy sami. Je pravděpodobné,

že během servisu dojde ke ztrátě nebo přeformátování dat, softwaru nebo jiných materiálů v rámci zařízení.

Společnost Xiaomi neodpovídá za takové poškození nebo ztrátu.

Žádný prodejce, zástupce ani zaměstnanec společnosti Xiaomi nemá oprávnění na jakékoli úpravy, rozšiřování nebo doplňování této omezené záruky. Pokud kterákoli z podmínek bude uznána za nezákonnou nebo nevymahatelnou, zákonnost nebo vymahatelnost zbývajících podmínek nebude ovlivněna ani oslabena.

Kromě případů, kdy je to zakázáno zákony nebo jinak stanoveno společností Xiaomi,

mohou být poprodejní služby omezeny na zemi nebo region, kde byl výrobek původně zakoupen.

Na výrobky, které nebyly řádně dovezeny a/nebo nebyly řádně vyrobeny společností Xiaomi a/nebo nebyly řádně získány od společnosti Xiaomi nebo oficiálního prodejce společnosti Xiaomi, se tyto záruky nevztahují. Na základě platných zákonů můžete mít nárok na záruky od neoficiálního prodejce, který výrobek prodal. Proto vám společnost Xiaomi doporučuje, abyste se obrátili na prodejce, od kterého jste si výrobek zakoupili.

Tyto záruky se nevztahují na Hongkong a Tchaj-wan.

## 5. PŘEDPOKLÁDANÉ ZÁRUKY

S výjimkou případů, které jsou zakázány platnými zákony, mají všechny předpokládané záruky (včetně záruk prodejnosti a vhodnosti pro konkrétní účel) omezená doba trvání maximálně po dobu této omezené záruky. Některé jurisdikce neumožňují omezení trvání předpokládané záruky, a proto se výše uvedené omezení nebude v těchto případech uplatňovat.

## 6. OMEZENÍ ŠKOD

S výjimkou případů, které jsou zakázány platnými zákony, neodpovídá společnost Xiaomi za jakékoli škody způsobené nehodami, nepřímé, speciální nebo následné škody včetně, mimo jiné, ztráty zisků, příjmů nebo údajů, škody vyplývající z jakéhokoli porušení výslovných nebo předpokládaných záruk nebo podmínek nebo podle jakékoli jiné právní teorie dokonce i v případě, že společnost Xiaomi byla informována o možnosti takových škod. Některé jurisdikce neumožňují vyloučení nebo omezení speciálních, nepřímých nebo následných škod, takže výše uvedená omezení nebo vyloučení se na vás nemusí vztahovat.

## 7. KONTAKTY SPOLEČNOSTI XIAOMI

Zákazníci mohou navštívit webovou stránku:

<https://www.mi.com/en/service/warranty/>

Kontaktní osobou pro poprodejní služby může být jakákoli osoba z autorizované servisní sítě společnosti Xiaomi, autorizovaní distributoři nebo konečný prodejce, od kterého jste si výrobek zakoupili. V případě pochybností kontaktujte příslušnou osobu, kterou vám doporučí společnost Xiaomi.

Verze návodu k obsluze: V1.0

Další informace získáte na stránce [www.mi.com](http://www.mi.com)

Výrobce: Xiaomi Communications Co., Ltd.

Adresa: #019, 9th Floor, Building 6, 33 Xi'erqi Middle Road, Haidian District, Peking, Čína, 100085