



HAND MIXER

Translation of the original manual



RUČNÍ ŠLEHAČ

Návod k použití v originálním jazyce



RUČNÝ ŠĽAHAČ

Preklad pôvodného návodu



KÉZI HABVERŐ

Az eredeti útmutató fordítása



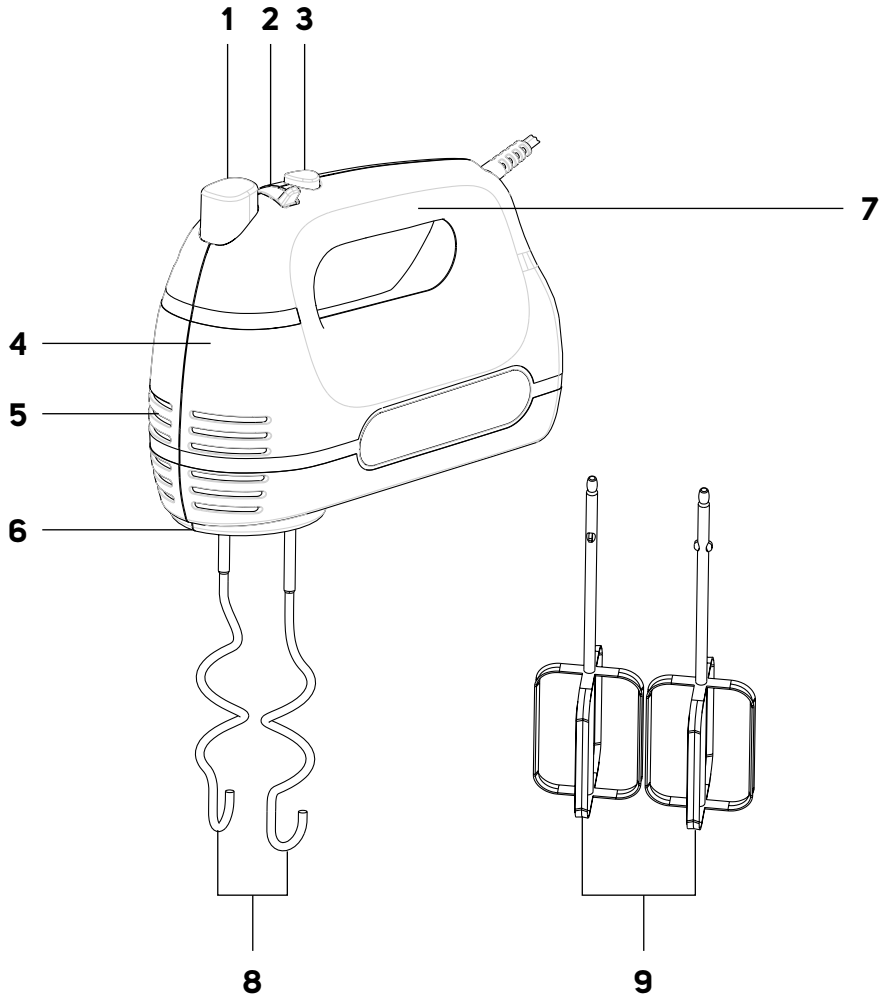
TRZEPACZKA RĘCZNA

Tłumaczenie oryginalnej instrukcji





A



Dôležité bezpečnostné pokyny

ČÍTAJTE POZORNE A USCHOVAJTE ICH NA BUDÚCE POUŽITIE.

- Tento spotrebič nesmú používať deti. Udržujte spotrebič a jeho prívod mimo dosahu detí.
- Spotrebič môžu používať osoby so zníženými fyzickými, zmyslovými či mentálnymi schopnosťami alebo nedostatkom skúseností a znalostí, ak sú pod dozorom alebo boli poučené o používaní spotrebiča bezpečným spôsobom a rozumejú prípadným nebezpečenstvám.
- Deti sa so spotrebičom nesmú hrať.
- Čistenie a údržbu vykonávanú používateľom nesmú vykonávať deti.
- Ak je prívodný kábel poškodený, jeho výmenu zverte odbornému servisnému stredisku, aby sa zabránilo vzniku nebezpečnej situácie. Je zakázané používať spotrebič s poškodeným prívodným káblom.



VÝSTRAHA:

Pri nesprávnom používaní hrozí riziko možného poranenia.

- Venujte pozornosť pri manipulácii s nadstavcami, obzvlášť pri montáži, demontáži a počas čistenia.
 - Nadstavce umyte v teplej vode s trochou kuchynského saponátu. Opláchnite a utrite dosucha. Dodržujte pokyny uvedené v časti „Čistenie a údržba“.
-
- Vždy odpojte spotrebič od napájania, ak ho nechávate bez dozoru a pred montážou, demontážou alebo čistením.
 - Pred výmenou príslušenstva alebo prístupných častí, ktoré sa pri používaní pohybujú, vypnite spotrebič a odpojte ho od napájania.
-
- Tento spotrebič slúži na mixovanie, hnetenie a šľahanie potravín. Nepoužívajte ho na iné účely, než na ktoré je určený.
 - Spotrebič je určený iba na použitie v domácnosti. Spotrebič nepoužívajte v priemyselnom prostredí alebo vonku.
 - Pred pripojením spotrebiča k sieťovej zásuvke sa uistite, že sa zhoduje menovité napätie uvedené na jeho typovom štítku s napätím vo vašej zásuvke.
 - Spotrebič nekladte na elektrický alebo plynový varič ani do jeho blízkosti, na okraj stola alebo na nestabilné povrchy. Spotrebič odkladajte iba na rovný, suchý a stabilný povrch.
 - Spotrebič používajte iba s originálnym príslušenstvom, ktoré sa s ním dodáva.
 - Pred zapnutím spotrebiča sa vždy presvedčte, že sú odnímateľné nadstavce riadne pripevnené k motorovej jednotke. Nikdy nekombinujte rôzne typy nadstavcov.
 - Spotrebič nepoužívajte, ak máte mokré ruky.
 - Nezakrývajte ventilačné otvory spotrebiča.
 - Spotrebič nespúšťajte naprázdno. Nesprávne používanie spotrebiča môže nepriaznivo ovplyvniť jeho životnosť.
 - Spotrebič uveďte do chodu až po tom, čo ponoríte šľahacie metly alebo hnetacie háky do nádoby s ingredienciami. Kým je spotrebič v prevádzke, nadstavce udržiavte ponorené v nádobe s ingredienciami, aby nedochádzalo k ich rozstrekovaniu.
 - Vyvarujte sa kontaktu s rotujúcimi časťami spotrebiča. Počas mixovania nevkladajte do nádoby s prísadami ruky, vidličku alebo iné predmety a udržiavte vlasy, oblečenie a pod. v dostatočnej vzdialenosti od rotujúcich častí spotrebiča. Ak vidlička alebo iný predmet spadne do nádoby počas mixovania, spotrebič okamžite vypnite.
 - Pri manipulácii s horúcimi tekutinami a potravinami dbajte na zvýšenú opatrosť. Horúca para alebo rozstříknutie horúcich tekutín a potravín môže spôsobiť oparenie. Z dôvodu zvýšenej bezpečnosti sa odporúča nechať horúce tekutiny a potraviny pred mixovaním schladnúť. Nikdy nemixujte horúce potraviny a tekutiny priamo v hrnci, ktorý je umiestnený na zapnutej varnej doske.
 - Ak ste spracovávali teplé potraviny, odnímateľné nadstavce môžu byť po použití zahriate.
 - Ak sa potraviny prichytávajú k rotujúcim nadstavcom alebo stenám nádoby, spotrebič vypnite a odpojte od sieťovej zásuvky. Uistite sa, že sa rotujúce časti prestali otáčať, a nadstavce demontujte. Steny nádoby a príslušenstvo očistite plastovou stierkou. Potom spotrebič opäť riadne zostavte, pripojte k sieťovej zásuvke a môžete pokračovať v mixovaní.
 - Spotrebič nenechávajte nepretržite v prevádzke dlhšie než 10 minút. Pred ďalším spustením ho nechajte vychladnúť.
 - Spotrebič vždy vypnite a odpojte od sieťovej zásuvky, ak ho nebudete používať a ak ho nechávate bez dozoru, pred výmenou príslušenstva, pred montážou, demontážou, čistením a pred jeho premiestnením. Pred demontážou a výmenou príslušenstva, ktoré je pri používaní v pohybe, sa uistite, že sa rotujúce časti zastavili.
 - Spotrebič udržiavajte čistý. Čistite podľa pokynov uvedených v kapitole Čistenie a údržba. Motorovú jednotku a sieťový kábel neponárajte do vody alebo inej tekutiny ani tieto časti neumývajte pod tečúcou vodou. Odnímateľné nadstavce sú určené na krátkodobý styk s potravinami (vrátane nápojov), t. j. max. 4 hodiny. Nenechávajte ich ponorené, napríklad vo vode, dlhší čas, aby nedošlo k poškodeniu ich povrchovej úpravy.

- Dbajte na to, aby sa vidlica sieťového kábla nedostala do kontaktu s vlhkosťou. Na sieťový kábel nekladte ťažké predmety. Dbajte na to, aby sieťový kábel nevisel cez okraj stola alebo aby sa nedotýkal horúceho povrchu.
- Spotrebič odpojajte od sieťovej zásuvky ťahom za zástrčku, nie za kábel. Inak by mohlo dôjsť k poškodeniu sieťového kábla alebo zásuvky.
- Spotrebič nepoužívajte, ak nefunguje správne alebo javí akékoľvek známky poškodenia. Aby sa zabránilo vzniku nebezpečnej situácie, spotrebič neopravujte sami ani ho nijako neupravujte. Všetky opravy zverte autorizovanému servisnému stredisku. Zásahom do spotrebiča sa vystavujete riziku straty zákonného práva z chybného plnenia, prípadne záruky za akosť.

SK Ručný šľahač

Návod na použitie

- Ďakujeme, že ste si kúpili náš výrobok značky Smarton, a veríme, že s ním budete spokojní.
- Pred použitím tohto spotrebiča sa, prosím, oboznámte s návodom na jeho obsluhu, a to aj v prípade, že ste už oboznámení s používaním spotrebičov podobného typu. Spotrebič používajte iba tak, ako je opísané v tomto návode na použitie. Návod uschovajte pre prípad ďalšej potreby.
- Minimálne počas trvania zákonného práva z chybného plnenia, prípadne záruky za akosť, odporúčame uschovať originálny prepravný kartón, baliaci materiál, pokladničný doklad a potvrdenie o rozsahu zodpovednosti predávajúceho alebo záručný list. V prípade prepravy odporúčame zabaliť spotrebič opäť do originálnej škatule od výrobcu.
- Hnetacie háky však identické nie sú a je nutné každý vložiť do správneho otvoru. Hnetací hák s podložkou vložte do širšieho otvoru a hnetací hák bez podložky vložte do užšieho otvoru. Nepokúšajte sa vkladat háky opäťne.



Varovanie:

Nadstavce nekombinujte ani nepoužívajte spotrebič iba s jedným nastavcom. Vždy používajte celú súpravu nastavcov rovnakého typu.

- Na demontáž nastavcov uveďte spotrebič do zvislej polohy a postavte ho na rovný povrch. Stlačte tlačidlo na uvoľnenie nastavcov. Tým dôjde k ich uvoľneniu z otvorov naspedku motorovej jednotky a následne je ich možné ľahko vybrať. Na vybratie nastavcov nepoužívajte násilie.



Varovanie:

Tlačidlo na uvoľnenie nastavcov je zablokované proti stlačeniu, ak nie je prepínač rýchlosti nastavený v polohe O (vypnuté).

POPIS SPOTREBIČA

- A1** Tlačidlo na uvoľnenie odnímateľných nastavcov
A2 Prepínač rýchlostí a vypnutie spotrebiča
A3 Putzný spínač Turbo na nastavenie maximálnej rýchlosti
- A4** Motorová jednotka
A5 Ventiláčne otvory
A6 Otvory na pripavenie odnímateľných nastavcov
A7 Rukováť
A8 Súprava hnetacích hákov
A9 Súprava šľahacích metiel

PRED PRVÝM POUŽITÍM

- Pred prvým použitím vyberte spotrebič a jeho príslušenstvo z obalového materiálu a odstráňte z neho všetky propagačné štítky či etikety.
- Motorovú jednotku utrite mierne navlhčenou hubkou a utrite suchou utierkou.
- Odnímateľné nastavce, ktoré sú určené na styk s potravinami, dôkladne umyte teplou vodou s použitím neutrálneho kuchynského saponátu. Potom všetko opláchnite čistou vodou a nechajte voľne uschnúť, alebo dôkladne vytrite dosucha jemnou utierkou. Žiadna súčasť tohto spotrebiča nie je vhodná na umývanie v umývačke riadu.



Varovanie:

Motorovú jednotku ani jej sieťový kábel neopltachujte pod vodou ani ju neponorajte do vody.

POUŽITIE SPOTREBIČA

1. Do dostatočne veľkej nádoby vložte potraviny a tekutiny, ktoré chcete spracovať.
2. Spotrebič zostavte podľa pokynov uvedených v kapitole „Zostavenie a demontáž spotrebiča“. Rozviňte celú dĺžku prívodného kábla a spotrebič pripojte k sieťovej zásuvke.
3. Nadstavce ponorte do nádoby s ingredienciami a na uvedenie spotrebiča do chodu nastavte prepínačom požadovaný stupeň rýchlosti v rozsahu 1 až 6. Na počiatočné premiešanie ingrediencií odporúčame najprv nastaviť nižšiu rýchlosť a potom ju upraviť podľa potreby. Na hnetenie cesta používajte iba rýchlosť 1. Počas prevádzky udržiajte nastavce ponorené v nádobe, aby nedošlo k zrotkrovaniu ingrediencií mimo nádoby.



Varovanie:

Maximálny čas nepretržitej prevádzky spotrebiča je 5 minút. Pred ďalším použitím nechajte spotrebič 20 minút vychladnúť. Pri hnetení ťažkých, hutných ciest nenechávajte spotrebič v chode dlhšie než 5 minút.

ÚČEL POUŽITIA NADSTAVCOV

Typ nastavca	Účel použitia
Šľahacie metly	Mixovanie a šľahanie – treného cesta, zemiakovej kaše, šľahačky, snehu z bielkov, krémov a pod.
Hnetacie háky	Hnetenie – chlebového cesta, cesta na čerstvé cestoviny, na pizzu alebo na sušienky, odpaľovaného cesta a pod.

4. Stlačením a pridržením putzného tlačidla Turbo zvýšite rýchlosť na maximálne otáčky. Toto tlačidlo nepoužívajte dlhšie než 30 sekúnd, aby nedošlo k prehriatiu spotrebiča.
5. Po ukončení používania nastavte prepínač rýchlosti do polohy O (vypnuté) a sieťový kábel odpojte od zásuvky. Uistite, že sa rotujúce časti prestali otáčať. Spotrebič uveďte do zvislej polohy a postavte ho na rovný povrch. Použité nastavce demontujte a všetky použité súčasti potom vyčistite podľa pokynov uvedených v kapitole „Čistenie a údržba“.



Varovanie:

Nikdy nevkładajte cudzie predmety do misy s potravinami, zatiaľ čo používate ručný šľahač.

ZOSTAVENIE A DEMONTÁŽ SPOTREBIČA

- Skôr ako začnete spotrebič zostavovať alebo demontovať, uistite sa, že prepínač rýchlosti je nastavený v polohe O (vypnuté) a že motorová jednotka je odpojená od sieťovej zásuvky a rotujúce časti sú úplne zastavené.
- Zvoľte typ nastavcov, ktorý chcete použiť, a pripevnite ho do otvorov zospodu motorovej jednotky a prilaďte smerom k nej.
- Šľahacie metly sú identické a je možné ich vložiť do ľubovoľného otvoru.

SPRIEVODCA SPRACOVANÍM INGREDIENCIÍ

Šťahače metly

Druh suroviny/ pokrmu	Množstvo	Čas spracovania	Odporúčaný stupeň rýchlosti
Krémy	400 – 600 g	Max. 5 minút	4
Zemiaková kaša	Max. 750 g	Max. 3,5 minúty	3 – 4
Šťahačka	500 ml	Max. 5 minút	5
Vaječné bielky	Max. 5 bielkov	3 minúty	5
Trené cesto	Max. 600 g	Max. 5 minút	3 – 4

Hnetacie háky

Druh suroviny/ pokrmu	Množstvo	Čas spracovania	Odporúčaný stupeň rýchlosti
Chlebové cesto	Max. 500 g múky	2× 5 minút	6
Kysnuté cesto	Max. 500 g múky	2× 5 minút	6
Cesto na cestoviny	Max. 300 g múky	5 minút	6

ČISTENIE A ÚDRŽBA

- Ručný šťahač, obzvlášť nadstavce vyčistíte po každom použití. Pred čistením sa uistite, že je ručný šťahač vypnutý a odpojený od sieťovej zásuvky.



Varovanie:

Aby sa zabránilo nebezpečenstvu úrazu elektrickým prúdom, neponárajte spotrebič, napájací kábel ani sieťovú zástrčku do vody alebo inej tekutiny.



Varovanie:

Na čistenie nikdy nepoužívajte drôtenky, čistiace prostriedky s abrazívnym účinkom, benzín a pod.

Nadstavce

- Použitý nadstavce dôkladne umyte teplou vodou s použitím neutrálneho kuchynského saponátu. Potom ich opláchnite čistou vodou a dôkladne vytrite dosucha jemnou utierkou. Odnímateľné nadstavce sú určené na krátkodobý styk s potravinami (vrátane nápojov), t. j. max. 4 hodiny. Nenechávajte ich ponorené, napríklad vo vode, dlhší čas, aby nedošlo k poškodeniu ich povrchovej úpravy.

Motorová jednotka

- Motorovú jednotku utrite mierne navlhčenou hubkou a utrite suchou utierkou.

Uloženie

- Ak nebudete spotrebič dlhšie používať, odpojte zástrčku od sieťovej zásuvky, nechajte spotrebič vychladnúť a vyčistite ho podľa vyššie uvedených pokynov.
- Pred uložením sa uistite, že sú spotrebič aj všetko príslušenstvo riadne čisté a suché.
- Uložte spotrebič na suché, čisté a dobre vetrané miesto, kde nebude vystavený extrémnym teplotám a kde bude mimo dosahu detí alebo zvierat.

TECHNICKÉ ÚDAJE

Menovitý rozsah napätia..... 220 – 240 V-
Menovitý kmitočet..... 50 Hz
Menovitý príkon..... 300 W
Hlučnosť..... ≤ 85 dB

Zmeny textu a technických špecifikácií vyhradené.



Stupeň ochrany pred úrazom elektrickým prúdom:
Trieda II – Ochrana pred úrazom elektrickým prúdom je
zaistená dvojitou alebo zosilnenou izoláciou.

POKYNY A INFORMÁCIE O ZAOBCHÁDZANÍ S POUŽITÝM OBALOM

Použitý obalový materiál odložte na miesto určené obcou na ukladanie odpadu.

LIKVIDÁCIA POUŽITÝCH ELEKTRICKÝCH A ELEKTRONICKÝCH ZARIADENÍ



Tento symbol na produktoch alebo v sprievodných dokumentoch znamená, že použité elektrické a elektronické výrobky sa nesmú pridať do bežného komunálneho odpadu. Pre správnu likvidáciu, obnovu a recykláciu odovzdajte tieto výrobky na určených zberných miestach. Alternatívne v niektorých krajinách Európskej únie alebo iných európskych krajinách môžete vrátiť svoje výrobky miestnemu predajcovi pri kúpe ekvivalentného nového produktu. Správnu likvidáciu tohto produktu pomôžete zachovať cenné prírodné zdroje a napomáhate prevencii potenciálnych negatívnych dopadov na životné prostredie a ľudské zdravie, ktoré by mohli byť dôsledkom nesprávnej likvidácie odpadov. Ďalšie podrobnosti si vyžiadajte od miestneho úradu alebo najbližšieho zberného miesta. Pri nesprávnej likvidácii tohto druhu odpadu sa môžu v súlade s národnými predpismi udeliť pokuty.

Pre podnikové subjekty v krajinách Európskej únie

Ak chcete likvidovať elektrické a elektronické zariadenia, vyžiadajte si potrebné informácie od svojho predajcu alebo dodávateľa.

Likvidácia v ostatných krajinách mimo Európskej únie

Tento symbol je platný v Európskej únii. Ak chcete tento výrobok zlikvidovať, vyžiadajte si potrebné informácie o správnom spôsobe likvidácie od miestnych úradov alebo od svojho predajcu.



Tento výrobok spĺňa všetky základné požiadavky smerníc EÚ, ktoré sa naň vzťahujú.